

strawa Aufputz- Verteilerschrank

RAL 9016

Artikelnummer: 60-x866xx



WARENGRUPPE

60

www.strawa.com/produkt/60-x866xx



INHALTSVERZEICHNIS

1. BESCHREIBUNG	3
2. ARTIKELÜBERSICHT UND BEMAßUNG [mm]	3
3. MAßZEICHNUNG [mm]	4
4. EINBAUANLEITUNG	4
5. SICHERHEIT; WARTUNG; PFLEGE	5

1. BESCHREIBUNG

Montagefreundlicher, variabler und formstabiler Aufputzschrank für den Einbau von Heizungsverteilern und Zubehör.

Technische Daten

Gehäuse mit Rückwand

aus galvanisch verzinktem Stahlblech mit Kunststoffbeschichtung in RAL 9016
zwei verstellbare Montagেশienen an der Rückwand zur flexiblen
Verteilerbefestigung höhenverstellbare Schrankfüße für Fußbodenaufbau (130 mm)
abnehmbares Estrichprallblech

Stecktür

aus galvanisch verzinktem Stahlblech mit Kunststoffbeschichtung in RAL 9016 oder mit Kunststofffront RAL 9016
versenkter weißer Drehriegel

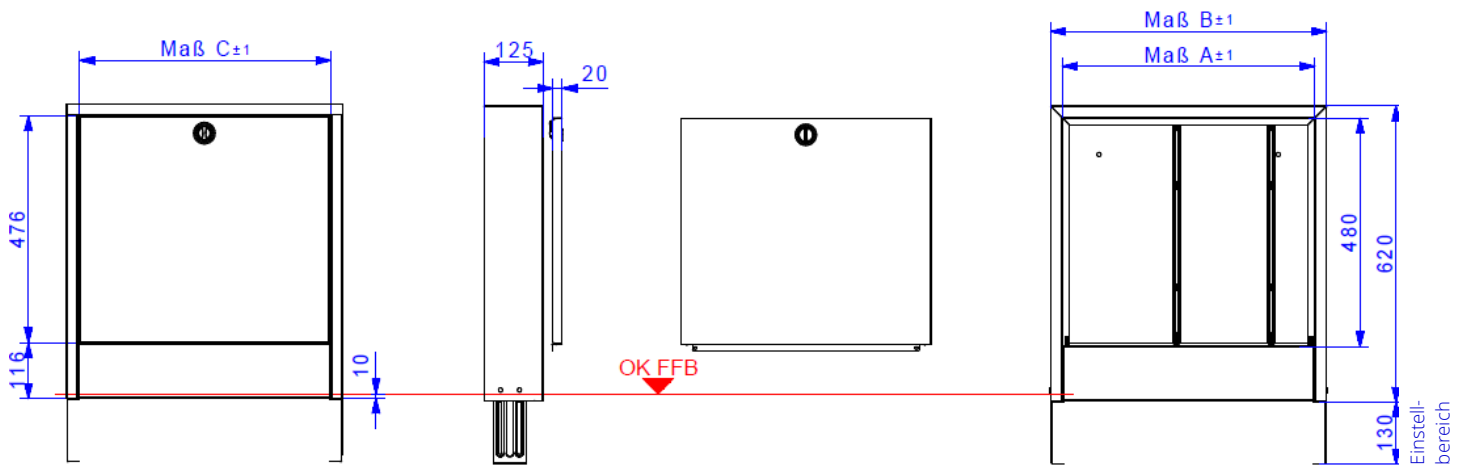
Einbauhöhe 620 - 750 mm
Einbautiefe 125 mm

2. ARTIKELÜBERSICHT UND BEMAßUNG [mm]

Artikel-Nr. mit Stecktür Stahlblech	60-086602	60-086603	60-086604	60-086605	60-086610
Artikel-Nr. mit Kunststofffront	60-186602	60-186603	60-186604	60-186605	60-186610
Maß / Typ	0.2	0.3	0.4	0.5	1.0
B	337	392	442	496	582
A	287	342	392	446	531

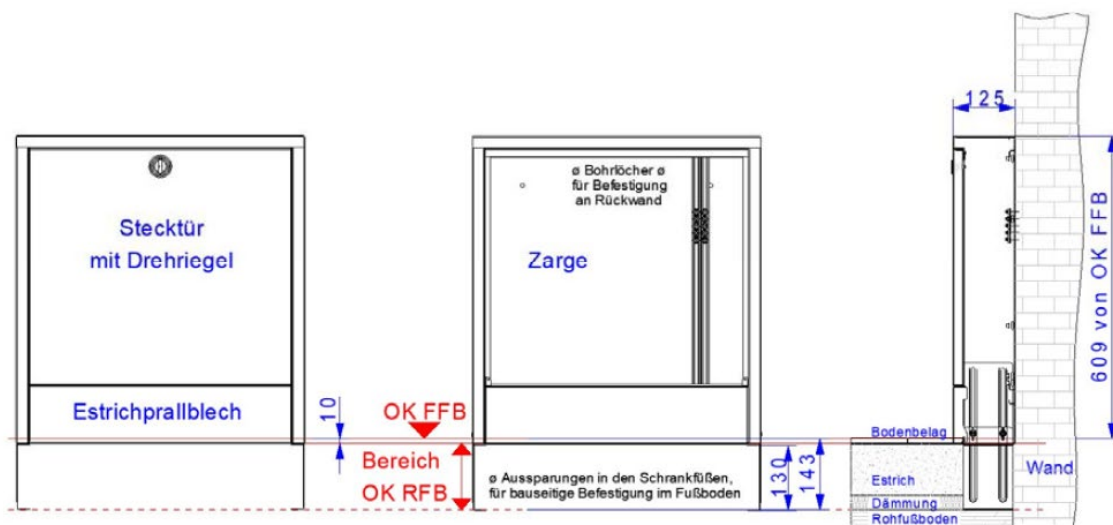
Artikel-Nr. mit Stecktür Stahlblech	60-086615	60-086620	60-086625	60-086630	60-086640
Artikel-Nr. mit Kunststofffront	60-186615	60-186620	60-186625	60-186630	-
Maß / Typ	1.5	2.0	2.5	3.0	4.0
B	732	882	1032	1182	1482
A	681	831	981	1131	1432

3. MAßZEICHNUNG [mm]



Maßangaben in mm

4. EINBAUANLEITUNG



Beschreibung

Den AP-Schrank mittels der höhenverstellbaren Füße auf die Höhe der Oberkante des Fertigfußbodens (OK FFB) einstellen, so dass sich das Estrichprallblech des Aufputzschrankes 10 mm unterhalb der Höhe Oberkante des Fertigfußbodens (OK FFB) befindet. Die bauseitige Höhe der Sockelleiste darf maximal 80 mm betragen. Zur sicheren Fixierung sind die höhenverstellbaren Füße auf dem Rohfußboden zu befestigen. Der Verteilerschrank kann zusätzlich an der Gehäuserückwand befestigt werden.

Achtung Bei tieferem Einbau des Estrichprallbleches in den Estrich ist unbedingt der bauseitige Aufbau der Sockelleiste zu beachten!

5. SICHERHEIT; WARTUNG; PFLEGE

Bestimmungsgemäßer Einsatz

Die Anforderungen der DIN 4109 / VDI 4100 und der VDE 0100 701 sind einzuhalten.

Sicherheit

Die Schränke erfüllen keine Anforderungen der Feuerwiderstandsklassen F30, F60, F90 usw. Bei bestehenden Brandschutzanforderungen wird empfohlen, den Verteilerschrank mit feuerfestem Material (z.B. Gipskarton o.ä.) zu verkleiden.