


Beschreibung

Trinkwasserstation für Kalt- bzw. Kalt- und Warmwasserzählung mit DVGW-Kugelhähnen (mit Schellen befestigt) im UP-Wandschrank (B x H x T: 220 x 220 x 130 mm) montiert - ohne Abdeckung mit (-D) oder ohne EPP-Isolierung

geeignet für Funkauslesung 

Technische Daten

ein (W1) oder zwei (W2) Wasserzählereinbaustrecken mit Distanzrohr 3/4" AG, Länge 80 mm aus Edelstahl (1.4401) DVGW-Kugelhähne 3/4" IG (primär / sekundär) vor und hinter den Wasserzählerstrecken nur vor den Wasserzählerstrecken (Typ A)

Auslegungsdaten

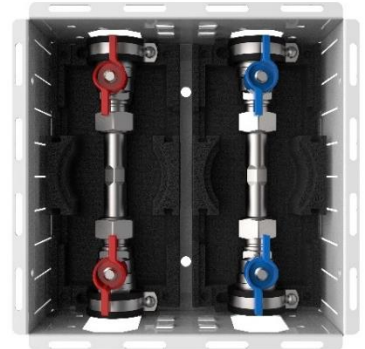
max. Betriebstemperatur 80 °C
max. Betriebsdruck 10 bar
max. Volumenstrom 2,2 m³/h (0,6 l/s) bei 2 m/s

Funktion Kugelhahn

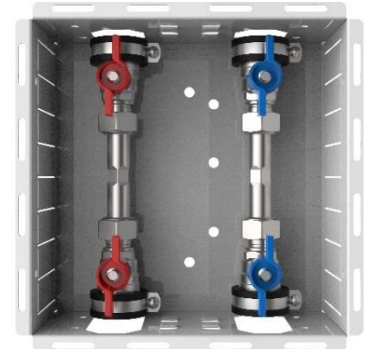
Die Auf-/Zustellung des Kugelhahnes wird mit einer 90°-Drehbewegung erreicht. Zeigt der Hebel in Rohrleitungsrichtung, ist der Kugelhahn geöffnet. Zeigt er quer zur Rohrleitung, ist der Kugelhahn geschlossen. Der Kugelhahn schließt im Uhrzeigersinn und öffnet entgegengesetzt.



Für eine ordnungsgemäße Montage verwenden Sie bitte geeignetes Werkzeug.



Art.-Nr.: 50-240062



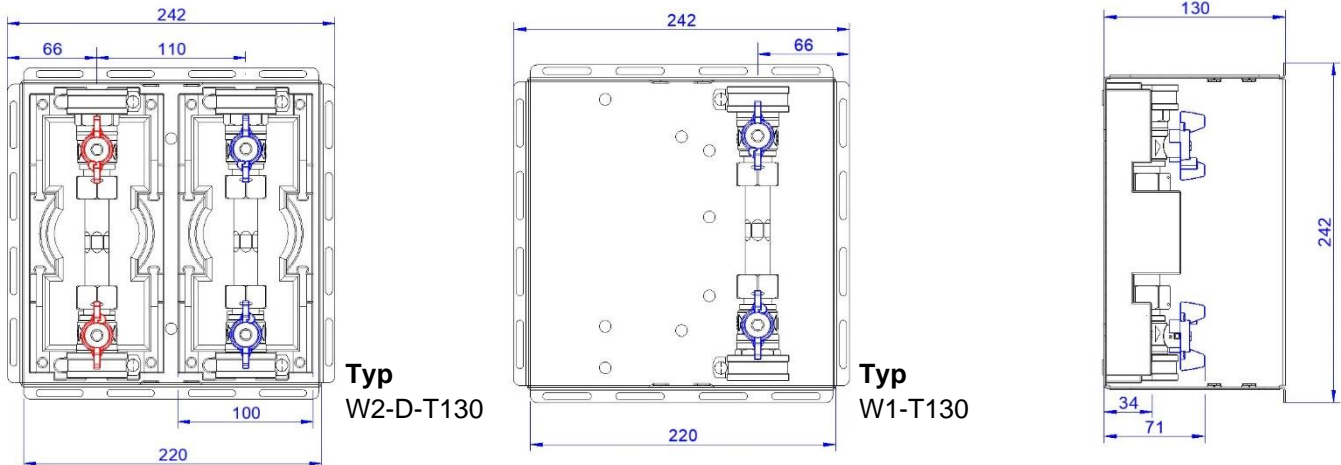
Art.-Nr.: 50-240066

Artikelübersicht

Typ - mit Isolierung	W1-D-T130	W2-D-T130	W1-D-T130 Typ A	W2-D-T130 Typ A
Artikelnummer	50-240061	50-240062	50-240063	50-240064

Typ - ohne Isolierung	W1-T130	W2-T130	W1-T130 Typ A	W2-T130 Typ A
Artikelnummer	50-240065	50-240066	50-240067	50-240068

Bemaßung



Bestimmungsgemäßer Einsatz / Montage / Wartung

Die Wasserstation kann in allen Lagen montiert werden. Bei der Anwendung muss auf die zulässige Betriebstemperatur (max. 80 °C) bzw. den zulässigen Betriebsdruck (max. 10 bar) geachtet werden. Die Anforderungen der DIN 4109 / VDI 4100 und der VDE 0100 701 sind einzuhalten.

Die Wasserstation darf nur von ausgebildetem Fachpersonal montiert und bedient werden. Fachhandwerker müssen die Bedienungsanleitung lesen, verstehen und beachten. Eine Haftung des Herstellers gemäß den gesetzlichen Bestimmungen ist nur unter Einhaltung der oben genannten Bedingungen gegeben.

Unter normalen Betriebsbedingungen benötigen die Kugelhähne keine Wartung. Wir empfehlen jedoch, die Kugelhähne mindestens einmal pro Jahr zu bedienen, um dauerhaft die optimale Funktionstüchtigkeit zu erhalten. Diese setzt eine einwandfreie Wasserqualität, sowie den korrekten Einbau voraus.