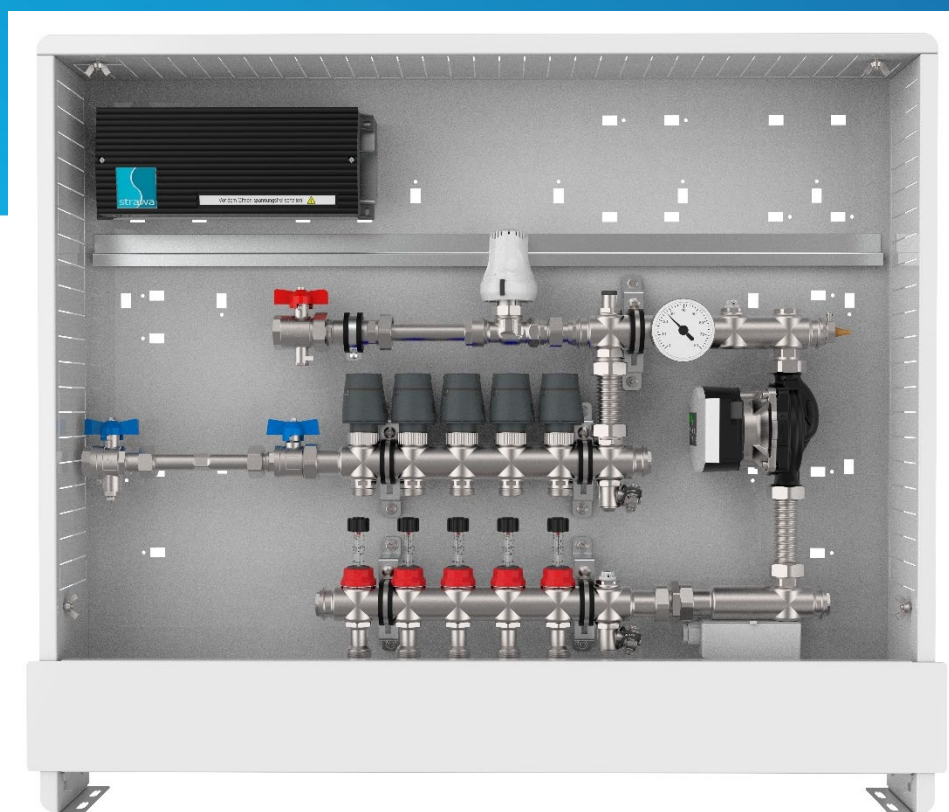


strawa COMFORT REGELSTATION

FBR-63-H-WMZ-C69-E

Artikelnummer: 53023053xx



WARENGRUPPE

530

www.strawa.com/produkt/53023053xx

strawa Comfort Regelstation FBR-63-H-WMZ-C69-E

Artikelnummer: 53023053xx

INHALTSVERZEICHNIS

| | |
|---|----|
| 1. BESCHREIBUNG | 3 |
| 2. ARTIKELÜBERSICHT | 3 |
| 3. COMFORT-UNTERPUTZ-SCHRANK C80 / C69 | 5 |
| 4. ANSCHLUSSGARNITUR HORIZONTAL, MIT WMZ | 6 |
| 5. FB-ANSCHLUSSVERTEILER E-CLASS 63 | 7 |
| 6. STRAWATHERM STELLANTRIEB 230 V / 24 V | 9 |
| 7. COMFORT STRAWALOGIX RT-STA 230 V KLEMMLEISTE | 11 |
| 8. PUMPE WILO-PARA | 13 |
| 9. ARTIKELZUBEHÖR UND ERSATZTEILE | 15 |

1. BESCHREIBUNG

Regelstation für Flächenheizung. Ausreichend für ca. 200 m², abhängig vom Wärmebedarf. Festwert der Vorlauftemperatur einstellbar von 20-50 °C

Bestehend aus vormontiertem Heizkreisverteiler e-class 63 und Anschlussgarnitur mit Wärmezählerverrohrung, Festwertregelset, Umwälzpumpe und STB - im Comfort-Schrank C69. Mit eingebauter vorverdrahteter strawalogiX Klemmleiste und Stellantrieben.

Einstanzungen für schnelle KLICK-Montage von Wasserzählereinbaustrecken.
Der Primäranschluss ist horizontal ausgerichtet.

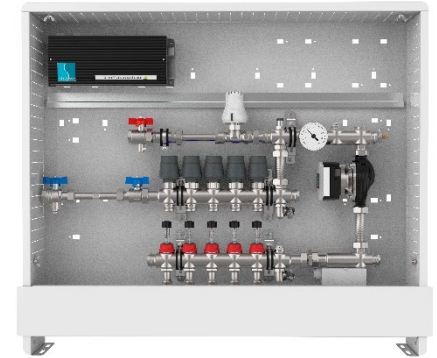
Platzhalter für

Kaltwasserzählereinbaustrecke (W1)

Kalt- und Warmwasserzählereinbaustrecken (W2)

Technische Daten

| | |
|----------------------------------|---------------------------|
| max. Wärmeleistung | 25 kW bei ΔT 10 K |
| max. Volumenstrom | 2,14 m ³ /h |
| max. Betriebstemperatur primär | 80 °C |
| max. Betriebstemperatur sekundär | 50 °C |
| max. Betriebsdruck | 4 bar |



Komponenten Festwertregelset

Festwertregelventil DN15 (Kvs = 2,0 m³/h) mit Tauchfühler (Einstellbereich 20-50 °C)

Sicherheitstemperaturbegrenzer (fix 60 °C)

Reguliventil (Kvs = 3,89 m³/h) - zur Einregulierung des Volumenstromes

Thermometer (20-80 °C) im Sekundärvorlauf

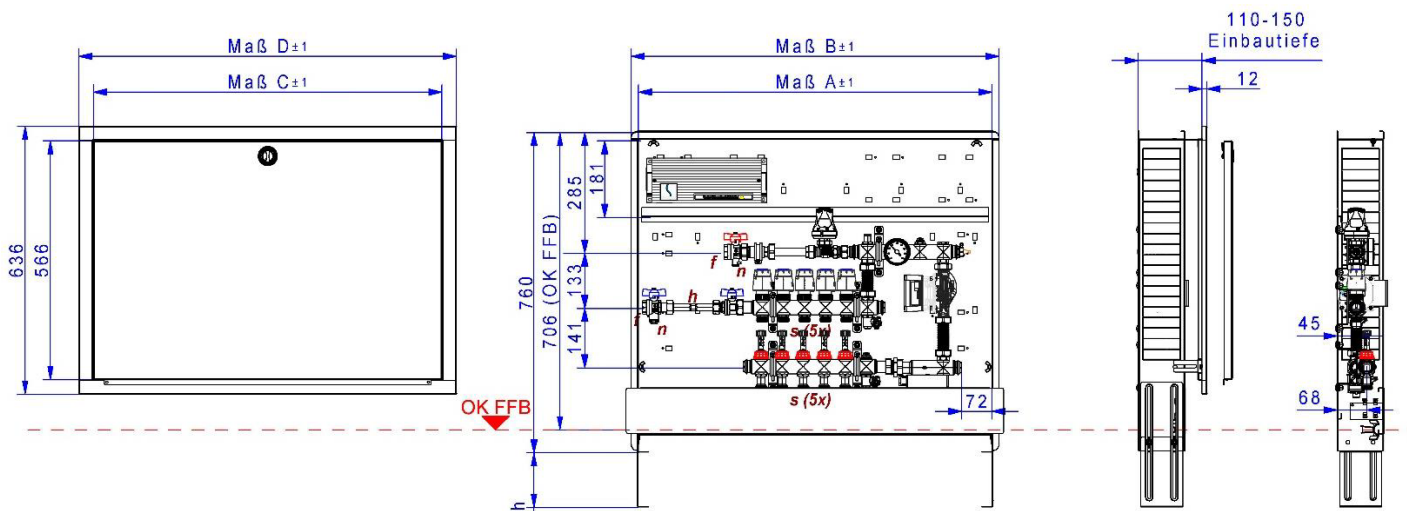
Pumpe Wilo-Para 15-130 / 6-43 / SC-12

2. ARTIKELÜBERSICHT

| Heizkreise | 2 | 3 | 4 | 5 | 6 | 7 | 8 |
|------------------------|------------|------------|------------|------------|------------|------------|------------|
| Artikel-Nr. | 5302305302 | 5302305303 | 5302305304 | 5302305305 | 5302305306 | 5302305307 | 5302305308 |
| Schrank B x H in mm | 875 x 760 | 875 x 760 | 875 x 760 | 875 x 760 | 1025 x 760 | 1025 x 760 | 1025 x 760 |

| Heizkreise | 9 | 10 | 11 | 12 | 13 | 14 |
|------------------------|------------|------------|------------|------------|------------|------------|
| Artikel-Nr. | 5302305309 | 5302305310 | 5302305311 | 5302305312 | 5302305313 | 5302305314 |
| Schrank B x H in mm | 1175 x 760 | 1175 x 760 | 1175 x 760 | 1475 x 760 | 1475 x 760 | 1475 x 760 |

Bemaßung



| Beschreibung | |
|--------------|---------------------|
| f | 3/4" IG |
| h | 3/4" AG, L = 110 mm |
| n | Ø = 5-5,2 mm; M10x1 |
| s | 3/4" AG mit Konus |

3. COMFORT-UNTERPUTZ-SCHRANK C80 / C69

Technische Daten

Einbauzarge

- Bautiefe 80 mm (C80) bzw. 110 mm (C69)
- aus feuerverzinktem Stahlblech
- universell vorgestanzte Rohrführungen (Perforation) für den optimalen Verteileranschluss seitlich und oben
- zwei verstellbare Montageschienen an der Rückwand zur flexiblen Verteilerbefestigung
- abnehmbare Rohrumlenkschiene zur einfachen Montage der Anschlussrohre
- höhenverstellbare Schrankfüße für Fußbodenaufbau (130 mm)

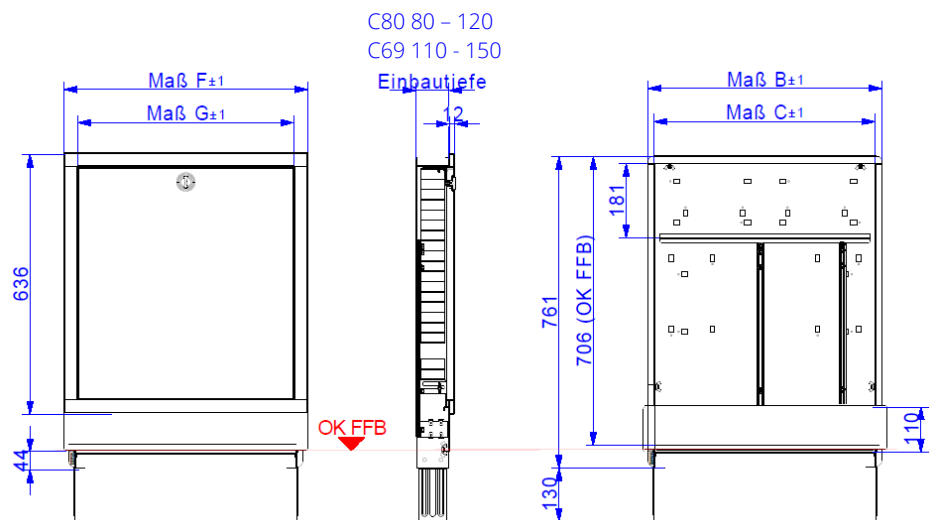


Frontblende und Estrichprallblech

- verstellbarer (max. 40 mm) Frontrahmen mit Stecktür in weiß RAL 9016
- abnehmbares und verstellbares (max. 40 mm) Estrichprallblech in weiß RAL 9016
- versenkter weißer Drehriegel

Bemaßung

| | |
|-----------------|---|
| Bauhöhe | 760 - 890 mm |
| Einbautiefe C80 | 80 - 120 mm (bei Einbau von Wärmezählern mindestens 90 mm Einbautiefe beachten) |
| Einbautiefe C69 | 110 - 150 mm |
| Breite | siehe Maßtabelle |



| Ma | Typ | 0.4 | 0.5 | 1.0 | 1.5 | 2.0 | 2.5 | 3.0 | 4.0 |
|-----|-----|-----|-----|-----|-----|-----|------|------|------|
| B | | 435 | 490 | 575 | 725 | 875 | 1025 | 1175 | 1475 |
| C | | 400 | 455 | 540 | 690 | 840 | 990 | 1140 | 1440 |
| F | | 460 | 515 | 600 | 750 | 900 | 1050 | 1200 | 1500 |
| G | | 390 | 445 | 530 | 680 | 830 | 980 | 1130 | 1430 |

4. ANSCHLUSSGARNITUR HORIZONTAL, MIT WMZ

Technische Daten

Vor- und Rücklaufkugelhahn aus Messing, vernickelt
Flügelgriff rot für Vorlauf und blau für Rücklauf

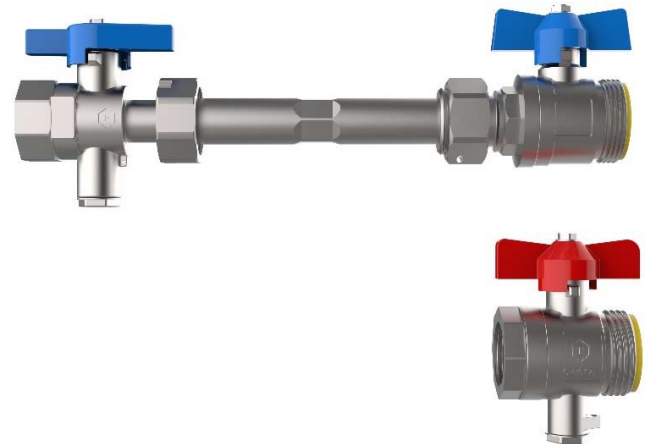
mit variablem Fühleranschluss für direkteintauchende
Fühler im Vorlauf und Rücklauf \varnothing 5-5,2mm M10x1 IG (integriert)

geeignet für Wärmezählerfühler:
ABB, Allmess V-Lite, Entec, Ista Sensonic, Minol M, Molliné,
PolluCom E, Rossweiner, Techem Δ tech

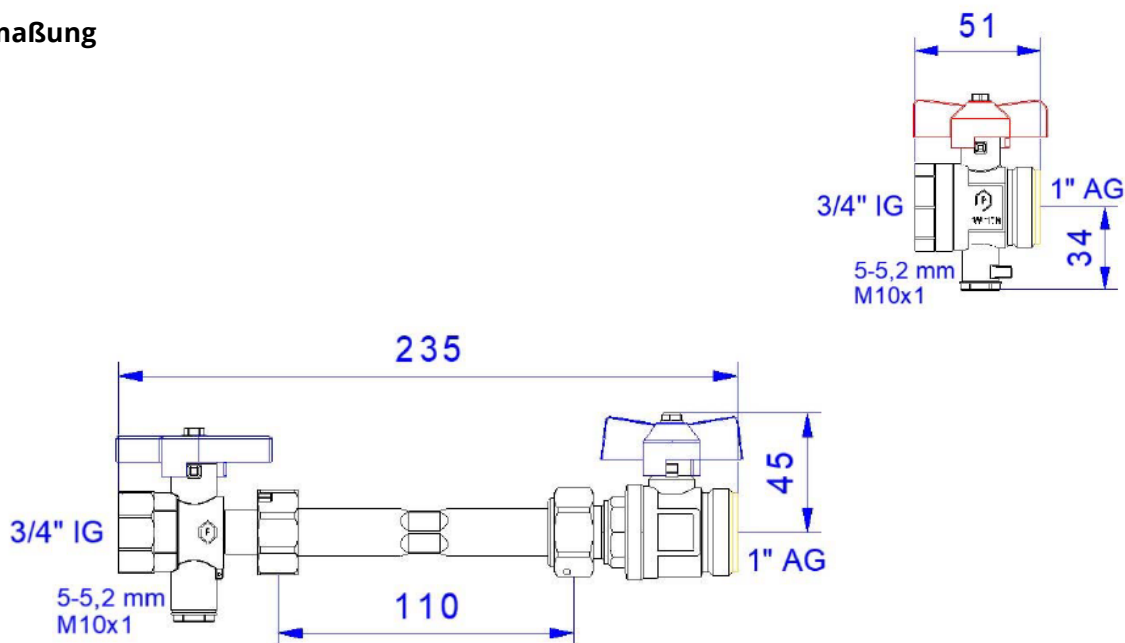
Anschlüsse

primär 3/4" IG
sekundär 1" AG flachdichtend, für Verteileranschluss

max. Betriebstemperatur 80 °C
max. Betriebsdruck 16 bar
WMZ-Distanzrohr Edelstahl VA 3/4" AG, Länge 110mm



Bemaßung



Funktion Kugelhahn

Die Auf-/Zustellung des Kugelhahnes wird mit einer 90°-Drehbewegung erreicht.
Zeigt der Hebel in Rohrleitungsrichtung, ist der Kugelhahn geöffnet.
Zeigt er quer zur Rohrleitung, ist der Kugelhahn geschlossen.
Der Kugelhahn schließt im Uhrzeigersinn und öffnet entgegengesetzt.

5. FB-ANSCHLUSSVERTEILER E-CLASS 63

Technische Daten

- profiliertes Edelstahlspezialprofil 1.4301 DN 32
- Stützenabstand 50 mm
- Primäranschluss 1" Überwurfmutter flachdichtend
- Abgänge sekundär 3/4" AG mit Eurokonus, passend für KLV
- mit Spül-, Füll-, Entleer- und Entlüftungsventil aus Edelstahl und Kunststoff, mit drehbarem und abgewinkeltem Schlauchanschluss im Vor- und Rücklaufbalken

kvs Durchflussanzeiger Regolux ® = 1,23 m³/h

kvs Thermostatventileinsatz VA = 2,56 m³/h

Auslegungsdaten

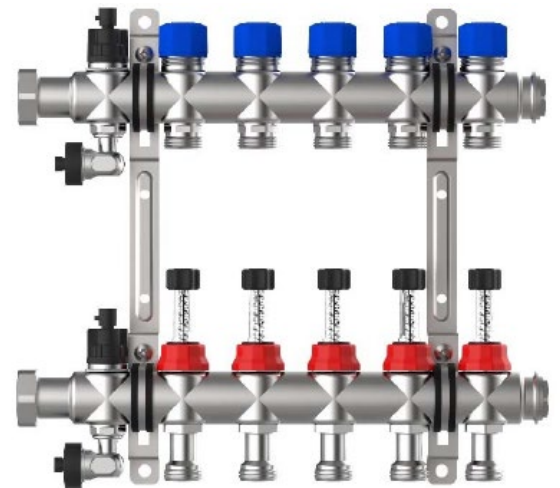
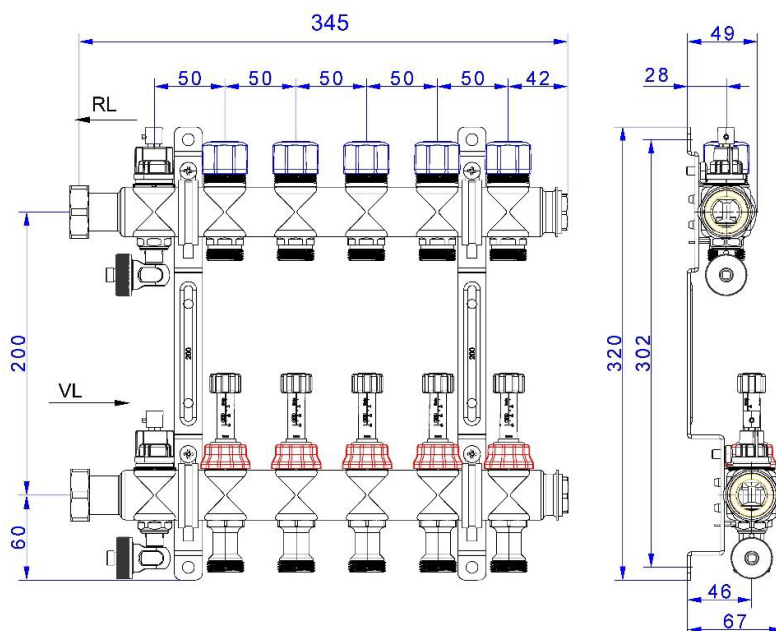
max. Wärmeleistung 25 kW bei ΔT 10 K

max. Volumenstrom 2,14 m³/h

max. Betriebstemperatur 70 °C

max. Betriebsdruck 4 bar

Bemaßung



Rücklaufbalken

mit Thermostatventileinsatz VA, Anschlussgewinde M30 x 1,5 (mit Handabsperrkappen)

Vorlaufbalken

mit Durchflussanzeiger Regolux ® 0-3 l/min (mit Memory Funktion, absperribar) mit Drehgriff

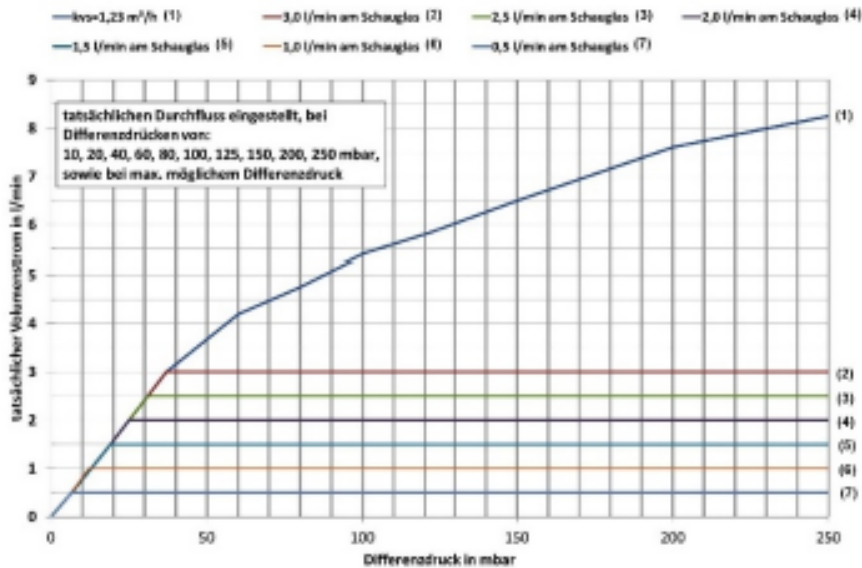
strawa Comfort Regelstation FBR-63-H-WMZ-C69-E

Artikelnummer: 53023053xx

Diagramme

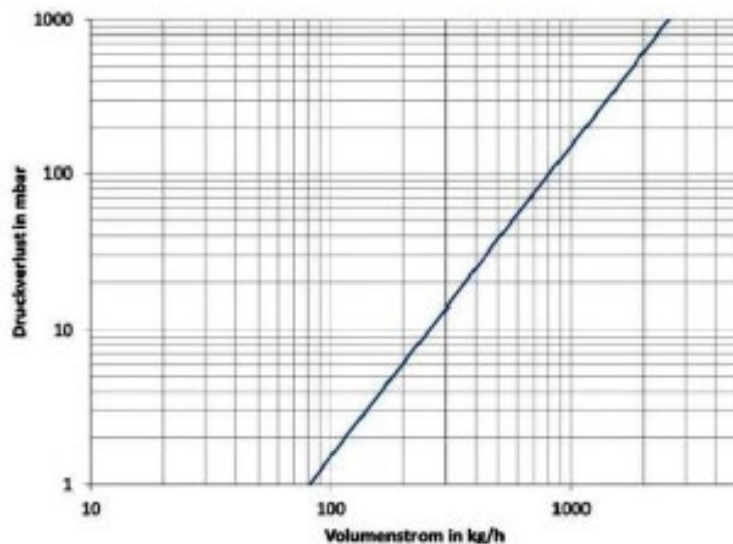
Differenzdruck

Durchflussanzeiger Regolux ® (kvs=1,23 m³/h)



Druckverlust

Thermostatventileinsatz VA (kvs = 2,56 m³/h)



6. STRAWATHERM STELLANTRIEB 230 V / 24 V

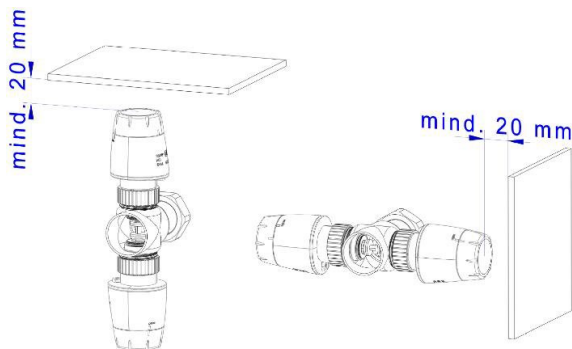
Technische Daten:

| | |
|---------------------------|--|
| Ausführungsvariante | stromlos geschlossen (NC) |
| Betriebsspannung | 230 V (AC) + 10 % ... - 10 %, 50 / 60 Hz 24 V (DC) + 10 % ... - 10 % |
| Einschaltstrom | < 250 mA für max. 300 ms |
| Betriebsleistung | < 2 W |
| Aufnahmegewinde | M30 x 1,5 |
| Stellweg | 4,0 mm |
| Stellkraft | 110 N |
| Öffnungs-/Schließzeit | ca. 3 min |
| Medientemperatur | 0 ... 100 °C |
| Lagertemperatur | -25 ... 60 °C |
| Umgebungstemperatur | 0 ... 50 °C |
| Schutzgrad / Schutzklasse | IP 54, Schutzklasse II bei 230 V AC IP 54, Schutzklasse III bei 24 V DC |
| Überspannungsfestigkeit | nach EN 60730-1 mind. 2,5 kV |
| Anschlussleitung | 2 x 0,75 mm ² |
| Leitungslänge | 1 m |
| Einbaulage | alle Einbaulagen erlaubt |
| Gewicht | 129 g |
| Gehäusematerial | Kunststoff PP |

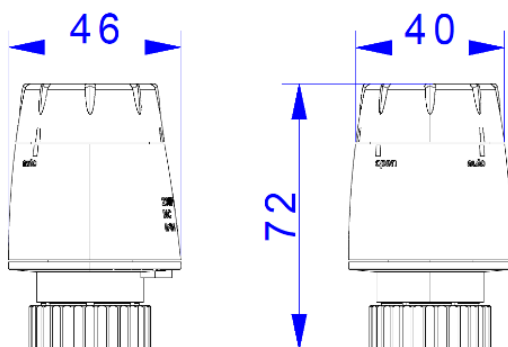


Montagelage

waagrecht
senkrecht
über Kopf



Bemaßung

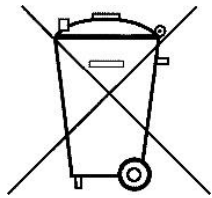


strawa Comfort Regelstation FBR-63-H-WMZ-C69-E

Artikelnummer: 53023053xx

Technische Hinweise

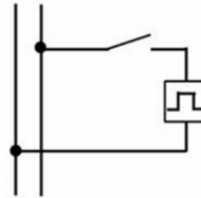
Das Gerät darf nur von einer Elektrofachkraft installiert werden. Bestehende Sicherheitsvorschriften sind stets zu beachten. Die Anforderungen der DIN 4109 / VDI 4100 und der VDE 0100 701 sind einzuhalten.



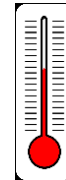
IP 54 CE



230 V ~ 2 W 50 Hz
24 V — 2 W



0 - 50°C



ca. 3 Min.



7. COMFORT STRAWALOGIX RT-STA 230 V KLEMMLEISTE

Technische Daten

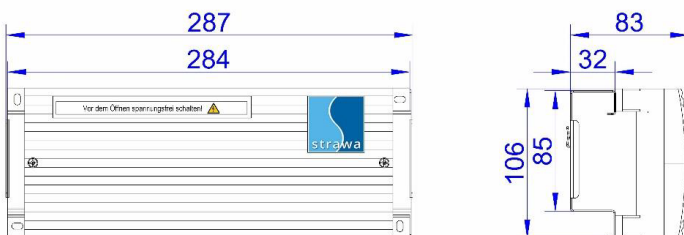
| | |
|------------------------------------|---|
| Material | Gehäuseunter- und Oberteil aus PC / ABS, RAL 7016 |
| Bestückung | RT6-STA8 → max. 6 Raumbediengeräte und 8 Regel- / Stellantriebe RT8-STA14 → max. 8 Raumbediengeräte und 14 Regel- / Stellantriebe |
| Sicherung | integrierte Sicherung 4 AT Varistor als Überspannungsschutz für die Regel- / Stellantriebe |
| elektrischer Anschluss | mit Steckklemmen bis 1,5 mm ² |
| Funktionen | weiterleiten von Schaltimpulsen der Einzelraumregler integrierte Pumpenlogik zur effizienten Regelung Anschluss externer Temperaturfühler oder Taupunktsensor Anschluss Schaltung Wärmepumpe |
| Speisespannung | 230 V~ ± 15%, 50...60 Hz |
| Pumpenanschluss | max. 3,0 A |
| Sicherung | T 4,0 A (5 x 20 mm Feinsicherung) |
| Leistungsaufnahme | max. 300 W |
| zul. Umgebungstemperatur | -10 °C bis 70 °C |
| zul. Umgebungsfeuchte | < 95% rF |
| Gewicht Logikleiste 6/8 | 475 g |
| Gewicht Logikleiste 8/14 | 675 g |
| Schutzklasse / -art | II / IP 41 |
| Bemessungsstoßspannung | 2,5 kV |
| Überspannungskategorie | II |
| Verschmutzungsgrad | II |
| max. Anzahl Stellantriebe je Kanal | 4 (bauseitige Verteilung notwendig) |
| max. Anzahl Stellantriebe gesamt | 18 |



Bemaßung

Comfort strawalogix RT6-STA8 (in Comfort-Verteilerschrank)

strawalogix RT6-STA8 (in Standard-Verteilerschrank)

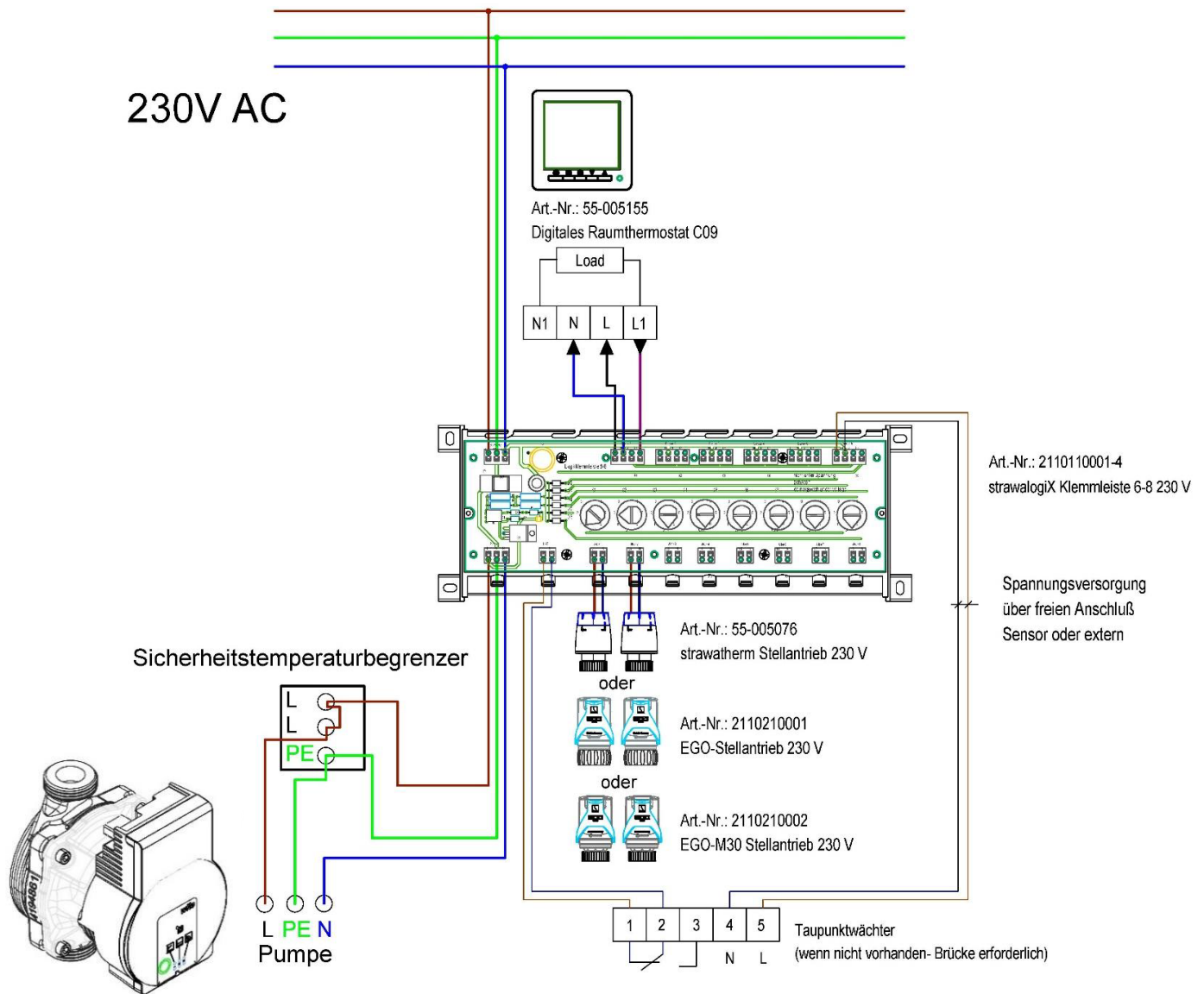


Comfort strawalogix RT8-STA14 (in Comfort-Verteilerschrank)

strawalogix RT8-STA14 (in Standard-Verteilerschrank)

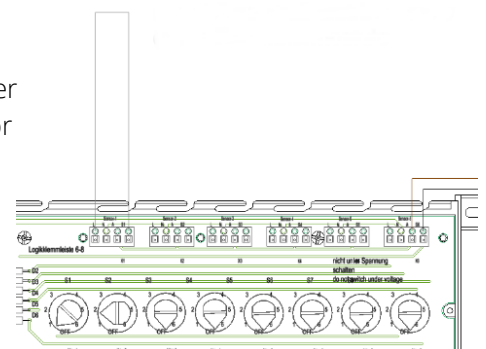


Schaltplan



Erstinbetriebnahme

Für die Inbetriebnahme der Pumpe und des Estrichaufheizens, kann die Pumpenlogik mit Hilfe einer einadrigen Brückenklemmung (L und S) erfolgen, bevor Raumthermostate angeschlossen sind.



8. PUMPE WILO-PARA

Beschreibung

Hocheffizienz-Umwälzpumpe für Warmwasser-Heizungssysteme mit integrierter Differenzdruck-Regelung. Regelungsart und Förderhöhe lassen sich einstellen. Der Differenzdruck wird über die Pumpendrehzahl geregelt. 3-adriges Netzanschlusskabel im Lieferumfang.

Technische Daten

| | |
|-----------------------------------|--|
| max. Förderhöhe | 6,0 m |
| max. Volumenstrom | 3200 l/h |
| Einbaulänge | 130 mm |
| Anschlussgewinde | G 1" |
| Anschlussspannung | ~ 230 V +10% / -15% |
| Frequenz | 50/60 Hz |
| Leistungsaufnahme | 3-43 W |
| Schutzart | IP X4D |
| max. Betriebsdruck | 10 bar |
| zul. Bereich für Medientemperatur | -10 bis +100 °C |
| Umgebungstemperatur | 0 - 70 °C |
| zulässige Medien | Heizungswasser nach VDI 2035 Wasser-Glykol-Gemische (1:1) |



Motordaten

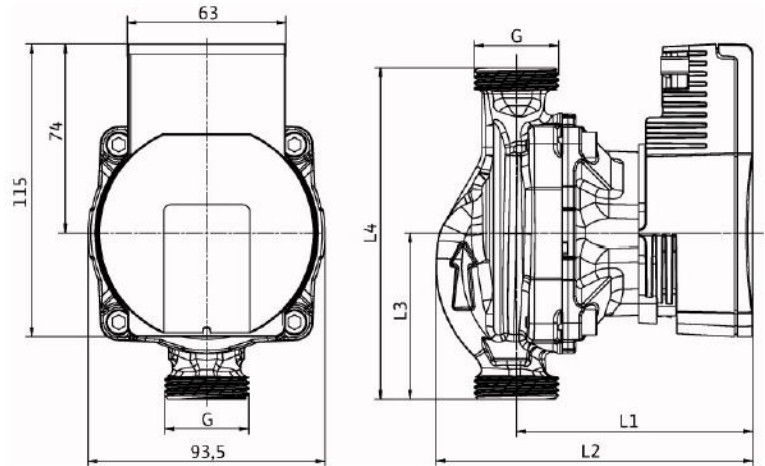
| | |
|------------------------------------|----------------------------|
| Motorbauart | EC-Motor |
| Energieeffizienzindex (EEI) | ≤ 0,20 |
| Netzanschluss | 1 ~ 230 V / 50 Hz |
| zul. Spannungstoleranz | +10 / -15 % |
| max. Drehzahl | 4300 1/min |
| Stromaufnahme | 0,39 A |
| Isolationsklasse | F |
| Motorschutz | integriert |
| elektromagnetische Verträglichkeit | EN 61800-3 |
| Störaussendung | EN 61000-6-3, EN 61000-6-4 |
| Störfestigkeit | EN 61000-6-2, EN 61000-6-1 |

Werkstoffe

Pumpengehäuse Grauguss
 Laufrad Kunststoff (PP-40% GF)
 Pumpenwelle Edelstahl
 Lager Kohle, metallimprägniert

Bemaßung

| | |
|---------|---------|
| L1 | 94 mm |
| L2 | 125 mm |
| L3 | 65 mm |
| L4 | 130 mm |
| Gewicht | 1,54 kg |



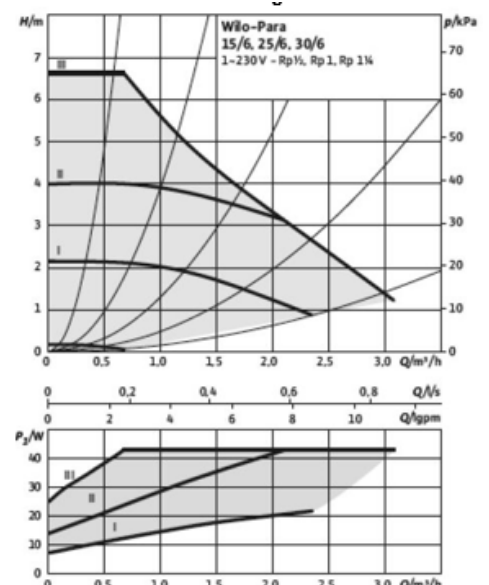
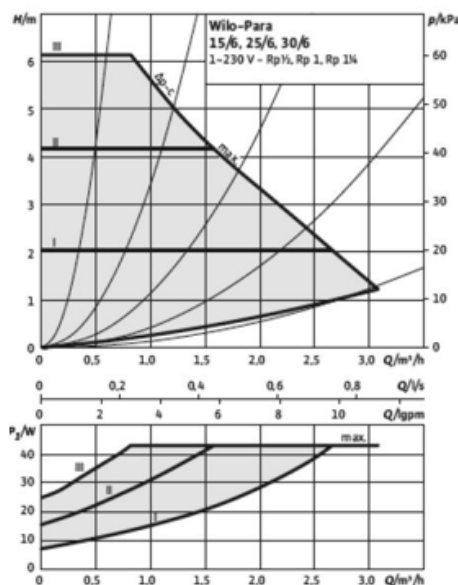
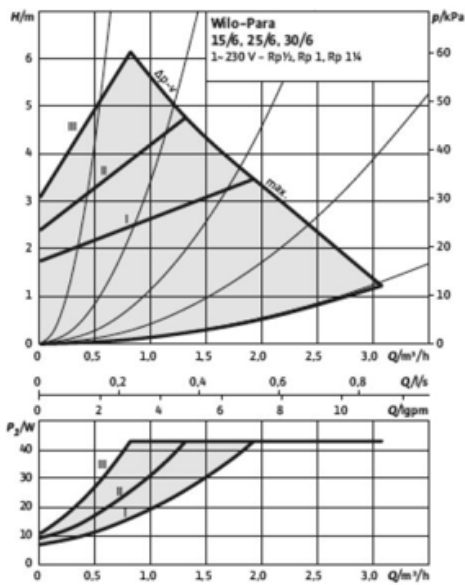
Kennlinien Regelungsarten

Differenzdruck variabel $\Delta p-v$


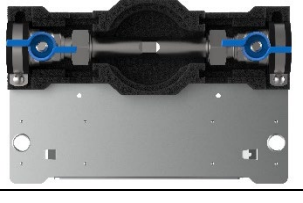
Differenzdruck konstant $\Delta p-c$

Konstant-Drehzahl

Hinweis: Werkseinstellung mit Kennlinie III



9. ARTIKELZUBEHÖR UND ERSATZTEILE

| Artikelzubehör - abhängig vom Stationstyp | Artikel-Nr. | Bild |
|---|------------------------|---|
| strawatherm Stellantrieb 230 V stromlos geschlossen strawatherm Stellantrieb 24 V stromlos geschlossen | 55-005076 55-005077 |  |
| EGO-Regelantrieb 230 V | 2110210001 |  |
| Comfort strawalogiX RT6-STA8 230 V Klemmleiste mit Einschubblech für Comfort-Schrank | 2110110001 |  |
| Comfort strawalogiX RT8-STA14 230 V Klemmleiste mit Einschubblech für Comfort-Schrank | 2110110002 | |
| Cliphalter für Bezeichnungsschild e-class Verteiler | 55-005003 |  |
| Wasserzählereinbaustrecke W1-D klick | 2300000101 |  |
| Wasserzählereinbaustrecken W2-D klick | 2300000102 |  |

| Ersatzteile - abhängig vom Stationstyp | Artikel-Nr. | Bild |
|--|------------------------|---|
| Regolux ® Durchflussanzeiger 0-3 l/min für e-class 63 Verteiler Regolux ® Durchflussanzeiger Min / Max für e-class 18 Verteiler | 55-035001 55-045001 |  |
| Regolux ® Einstellrad | 55-035002 |  |
| Verteileranschlussstück für Regolux ® Durchflussanzeiger | 55-005058 |  |
| Thermostatventileinsatz VA M30x1.5 für e-class 63 Verteiler Thermostatventileinsatz VA-EGO für e-class 18 Verteiler | 55-005045 55-005189 |  |
| Verteileranschlussstück 18 / 53 / 55 / 63 | 55-005010 |  |
| Spül-, Füll- und Entleerventil | 55-005408 |  |
| Anschlusswinkel für Spül-, Füll- und Entleerventil | 55-005411 |  |
| Festwertregelkopf (20-50 °C) mit AF 2,0 m | 55-005188 |  |
| Pumpe Wilo-Para 15-130 / 6-43 / SC-12 | 55-005166 |  |