

Beschreibung

Anschlussgarnitur passend für e-class Heizkörper- und FBH-Anschlussverteiler. Bestehend aus Absperrkugelhähnen und Wärmezähler- Distanzrohr, optional mit Regelventilen für den hydraulischen Abgleich, wie Strangreguliertventil, Differenzdruckventil, Volumenstrombegrenzer oder Durchflussanzeiger mit Reguliermöglichkeit.



Technische Daten:

Auslegungsdaten:

- ✓ max. Betriebstemperatur 80°C
- ✓ max. Betriebsdruck 16 bar

Wärmezähler-Distanzrohr:

- ✓ ¾"AG Länge 110mm
- ✓ optional 1"AG Länge 130 mm
- ✓ optional auch variabel ¾" oder 1"AG Länge 110 oder 130 mm

Primäranschluss:

- ✓ ¾" IG oder 1" IG
- ✓ Anschluss horizontal, wahlweise von links oder rechts

Sekundäranschluss:

- ✓ 1" AG flachdichtend für den Anschluss von e-class Anschlussverteilern Typ 18, 52,53,55, 63, 86



Artikelübersicht:




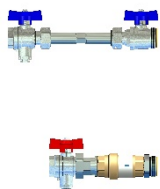
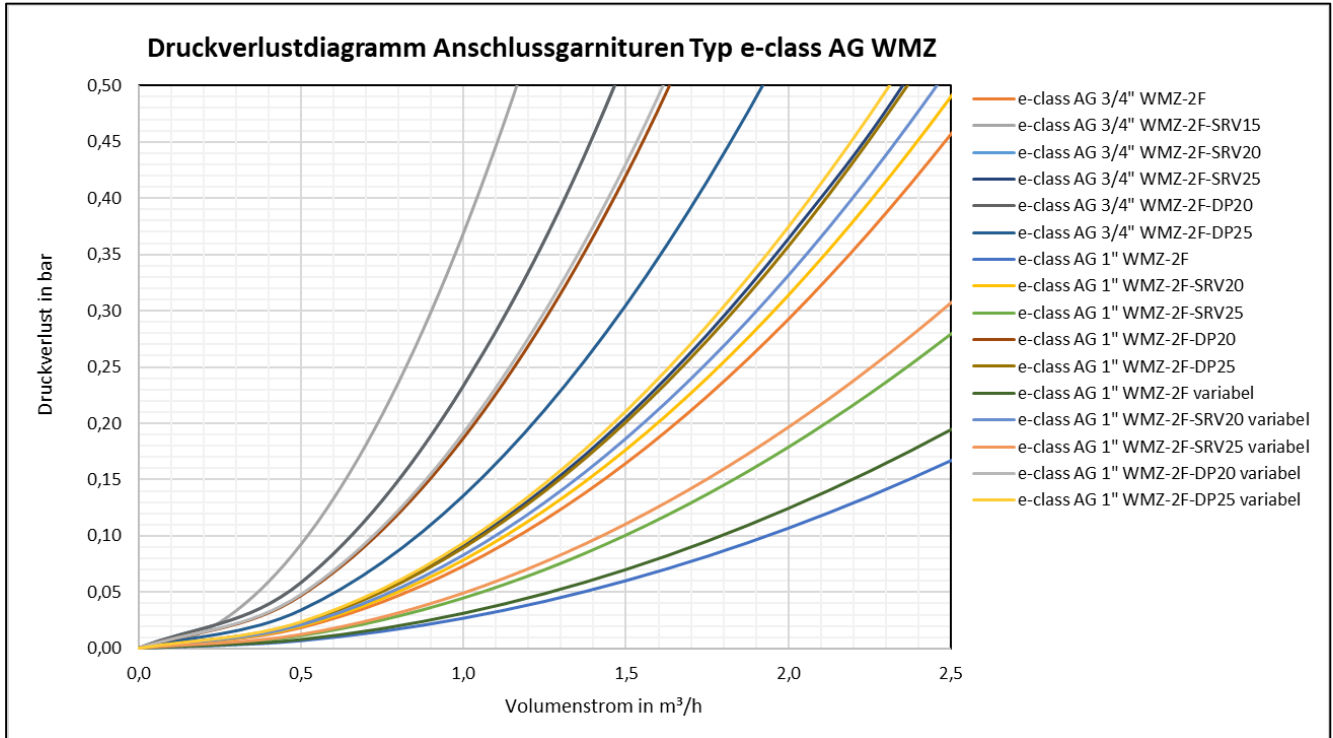
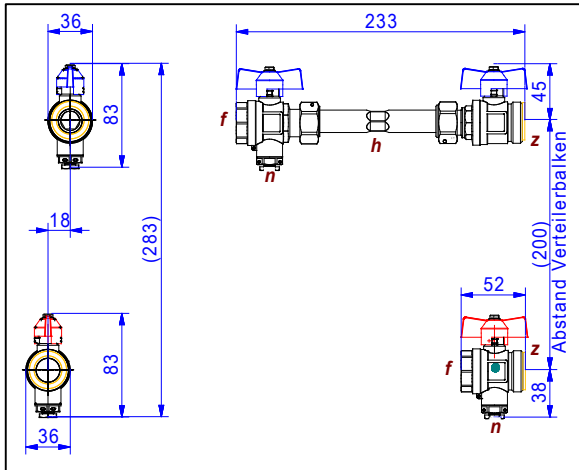
Bild	Artikel-Nr.:	Bezeichnung	Länge in mm	Kvs-Wert in m³/h
Anschlussgarnitur mit Absperrkugelhähnen und Wärmezähler-Distanzrohr				
	55E331308	e-class AG ¾" WMZ-2F	232	3,7
	55E330308	e-class AG 1" WMZ-2F	264	6,12
	55E332308	e-class AG 1" WMZ-2F variabel	266	5,67
Anschlussgarnitur mit Absperrkugelhahn, und Wärmezähler-Distanzrohr Strangreguliertventil Meibes Ballorex Vario DN15 bis DN25				
	55E341308	e-class AG ¾" WMZ-2F-SRV15	232	1,55
	55E351308	e-class AG ¾" WMZ-2F-SRV20	232	2,83
	55E361308	e-class AG ¾" WMZ-2F-SRV25	232	3,31
	55E350308	e-class AG 1" WMZ-2F-SRV20	264	3,57
	55E360308	e-class AG 1" WMZ-2F-SRV25	264	4,73
	55E352308	e-class AG 1" WMZ-2F-SRV20 variabel	266	3,48
	55E362308	e-class AG 1" WMZ-2F-SRV25 variabel	266	4,51

Bild	Artikel-Nr.:	Bezeichnung	Länge in mm	Kvs-Wert in m³/h
Anschlussgarnitur mit Absperrkugelhahn, Wärmezähler-Distanzrohr und Differenzdruckregler Meibes Ballorex DP DN20 bis 25 Differenzdruck 5 - 25 kPa				
	55E371308	e-class AG 3/4" WMZ-2F-DP20	283	2,07
	55E381308	e-class AG 3/4" WMZ-2F-DP25	300	2,72
	55E370308	e-class AG 1" WMZ-2F-DP20	316	2,31
	55E380308	e-class AG 1" WMZ-2F-DP25	331	3,35
	55E372308	e-class AG 1" WMZ-2F-DP20 variabel	318	2,29
	55E382308	e-class AG 1" WMZ-2F-DP25 variabel	333	3,27
Anschlussgarnitur mit Absperrkugelhähnen, Wärmezähler-Distanzrohr und Volumenstrombegrenzer Autoflow DN20-25 für Volumenstrombereiche 0,2 bis 2,75 m³/h Hinweis: Bei Bestellung unbedingt die Durchflussmenge mit angeben!				
	55E391308	e-class AG 3/4" WMZ-2F-VSB20 Volumenstrombereich 0,2-1,6 m³/h	232	-
	55E401308	e-class AG 3/4" WMZ-2F-VSB25 Volumenstrombereich 0,5-2,75 m³/h	232	-
	55E390308	e-class AG 1" WMZ-2F-VSB20 Volumenstrombereich 0,2-1,6 m³/h	264	-
	55E400308	e-class AG 1" WMZ-2F-VSB25 Volumenstrombereich 0,5-2,75 m³/h	264	-
	55E392308	e-class AG 1" WMZ-2F-VSB20 variabel Volumenstrombereich 0,2-1,6 m³/h	266	-
	55E402308	e-class AG 1" WMZ-2F-VSB25 variabel Volumenstrombereich 0,5-2,75 m³/h	266	-

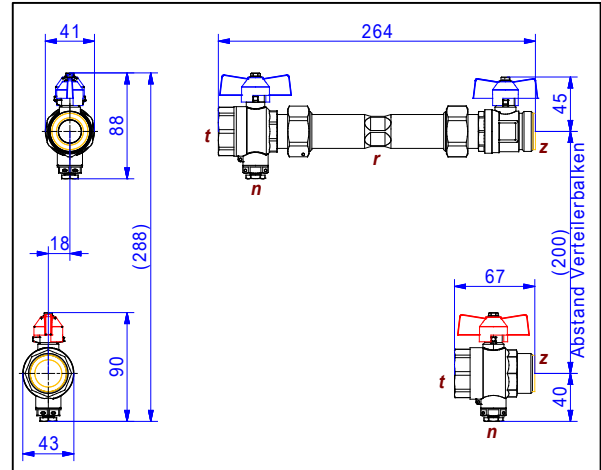
Druckverlustdiagramm:



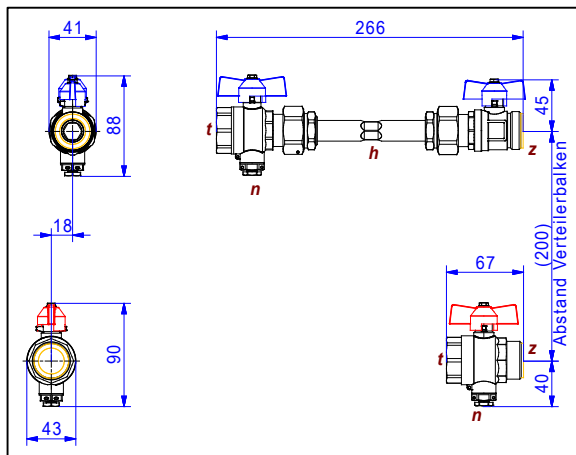
Maßzeichnungen:



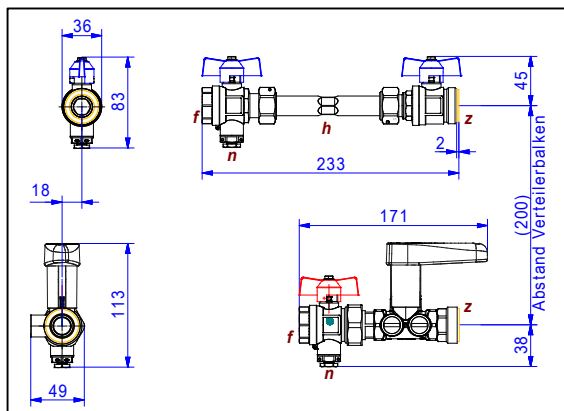
55E331308



55E330308

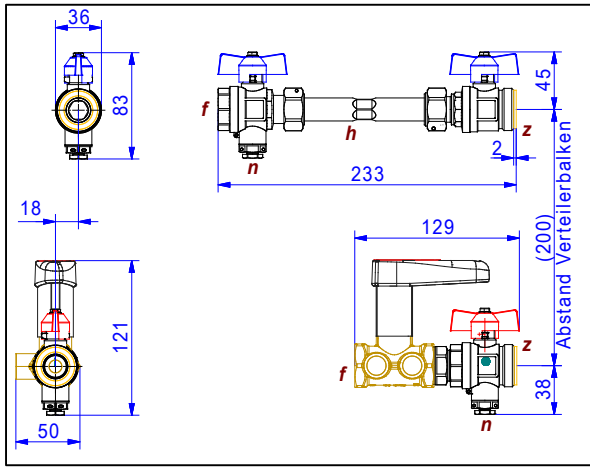


55E332308

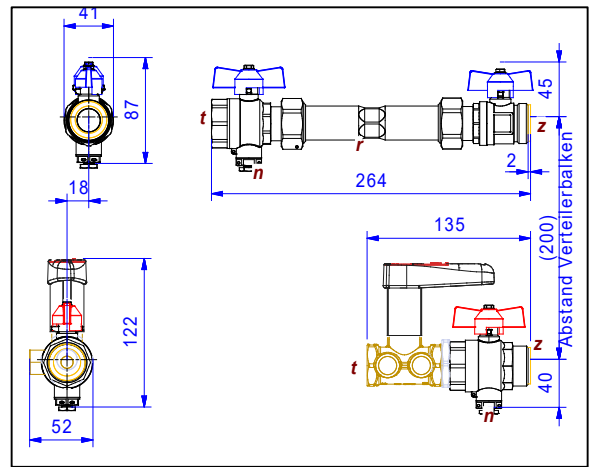


55E341308

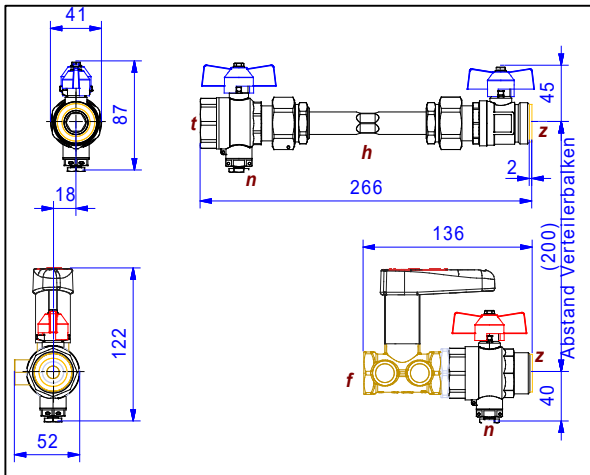
Maßzeichnungen:



55E351308

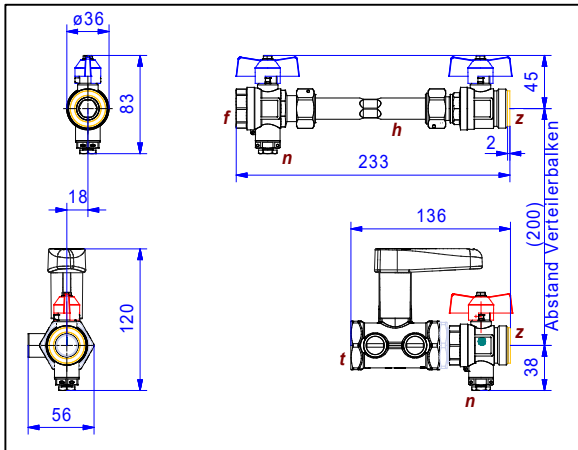


55E350308

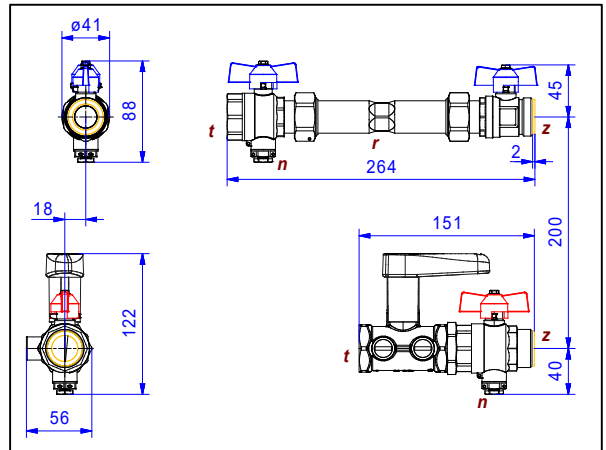


55E352308

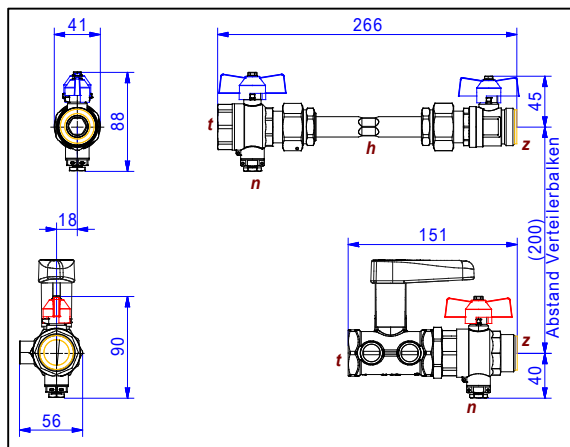
Maßzeichnungen:



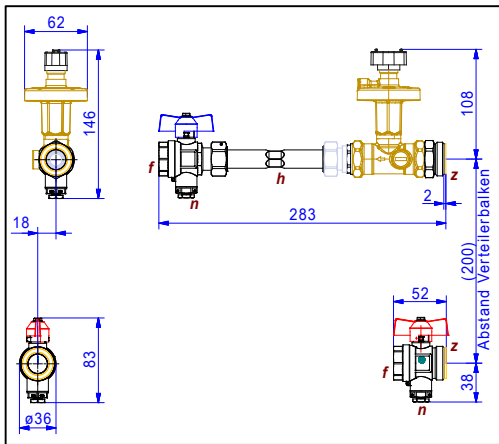
55E361308



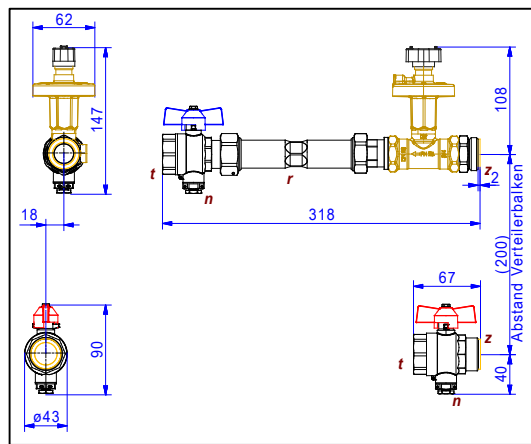
55E360308



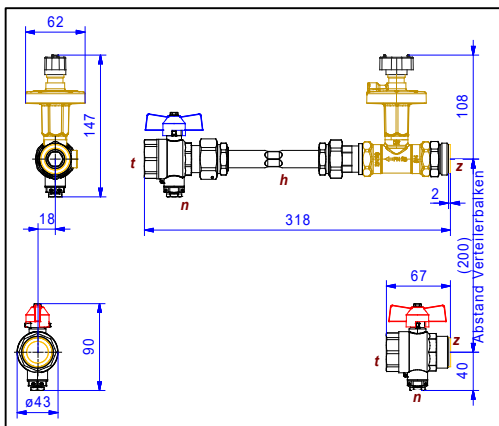
55E362308



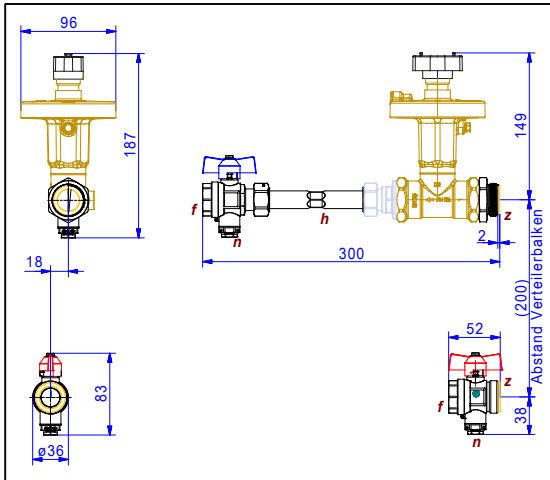
55E371308



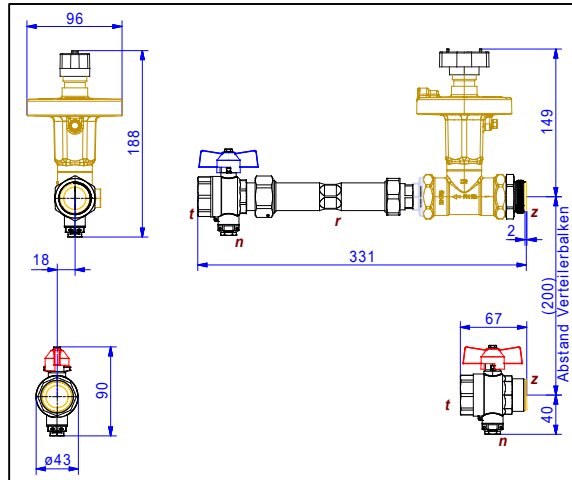
55E370308



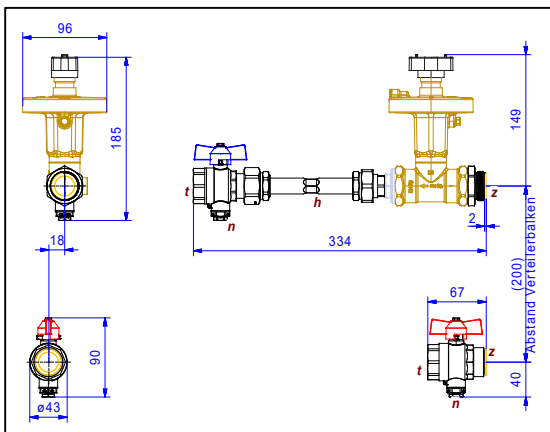
55E372308



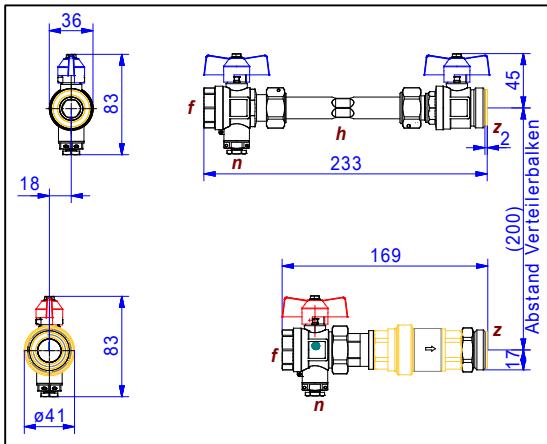
55E381308



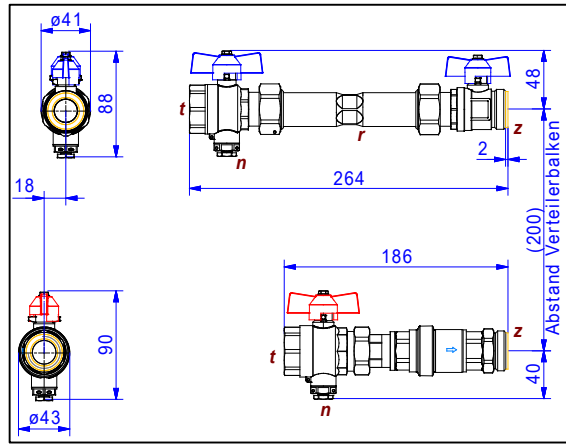
55E380308



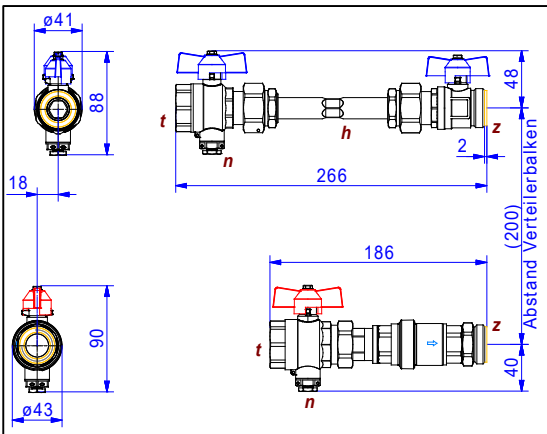
55E382308



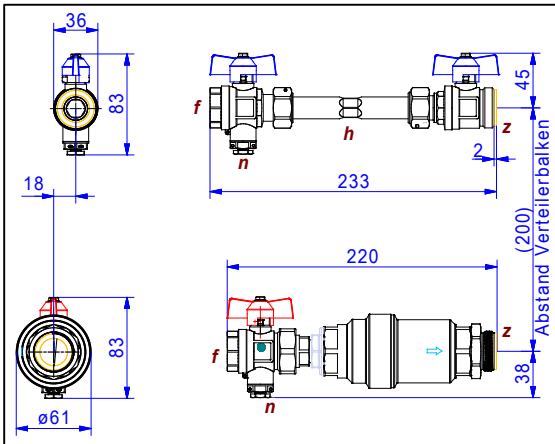
55E391308



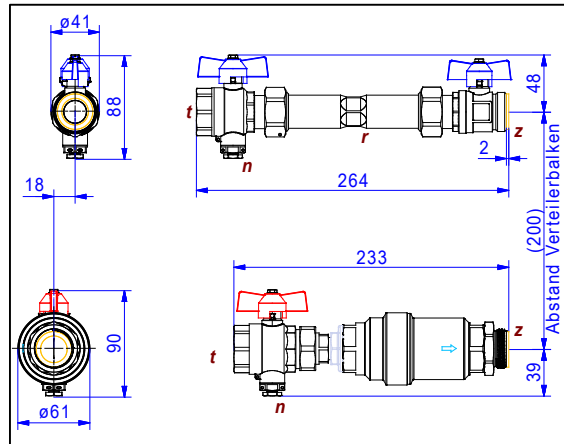
55E390308



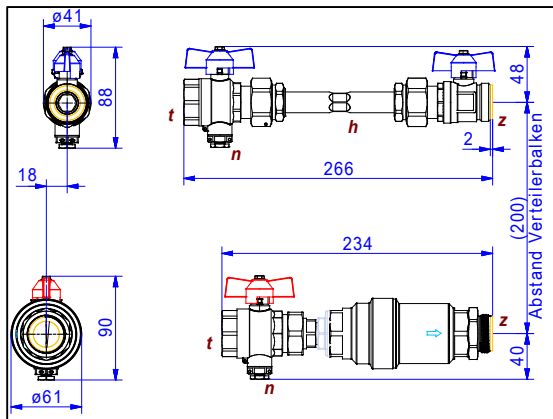
55E392308



55E401308



55E400308



55E402308