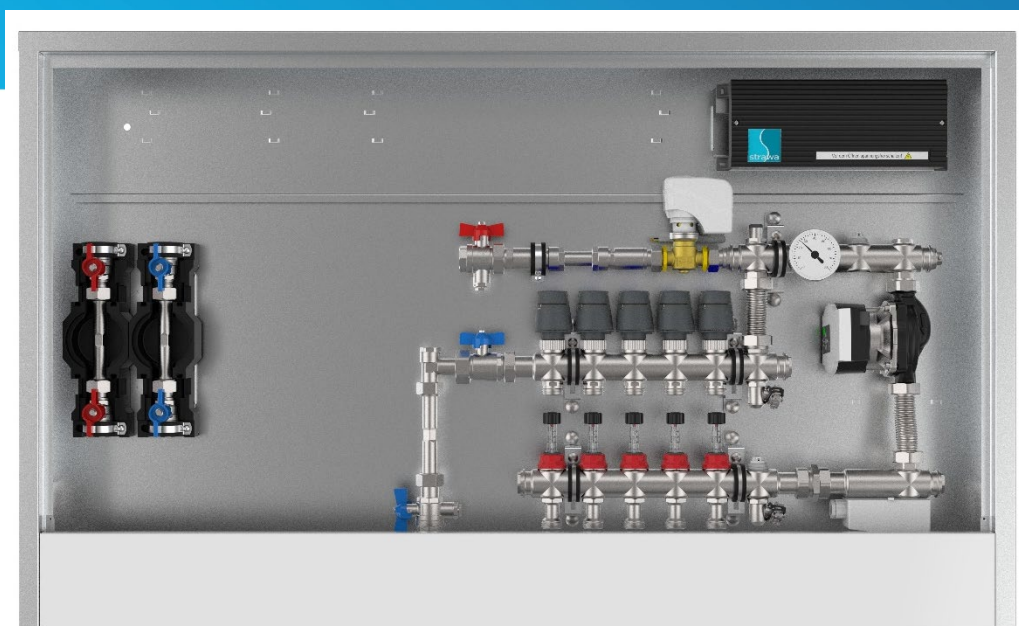


# strawa COMFORT MISCHSTATION

FBM-63-V-W2-WMZ-CA-E  
Artikelnummer: 54034073xx



WARENGRUPPE

540

[www.strawa.com/produkt/54034073xx](http://www.strawa.com/produkt/54034073xx)

strawa Comfort Mischstation FBM-63-V-W2-WMZ-CA-E

Artikelnummer: 54034073xx

## INHALTSVERZEICHNIS

|   |    |
|---|----|
| 1. BESCHREIBUNG                                 | 3  |
| 2. ARTIKELÜBERSICHT                             | 3  |
| 3. COMFORT-AUFPUTZ-VERTEILERSCHRANK CA          | 5  |
| 4. ANSCHLUSSGARNITUR VERTIKAL, MIT WMZ          | 6  |
| 5. FB-ANSCHLUSSVERTEILER E-CLASS 63             | 7  |
| 6. WASSERZÄHLEREINBAUSTRECKEN W1/W2-D KLICK     | 9  |
| 7. STRAWATHERM STELLANTRIEB 230 V / 24 V        | 10 |
| 8. COMFORT STRAWALOGIX RT-STA 230 V KLEMMLEISTE | 12 |
| 9. PUMPE WILO-PARA                              | 14 |
| 10. ARTIKELZUBEHÖR UND ERSATZTEILE              | 16 |

## 1. BESCHREIBUNG

Mischstation für Flächenheizung. Ausreichend für ca. 200 m<sup>2</sup>, abhängig vom Wärmebedarf. Vorlauftemperatur über externen witterungsgeführten Regler einstellbar (nicht im Lieferumfang).

Bestehend aus vormontiertem Heizkreisverteiler e-class 63 und Anschlussgarnitur mit Wärmezählerverrohrung, Kalt- und Warmwasserzählerstrecke, Mischregelset mit 2-Wege-Ventil und 3-Punkt-Stellmotor, Umwälzpumpe und STB - im Aufputzschrank CA. Mit eingebauter vorverdrahteter Klemmleiste und Stellantrieben.

Der Primäranschluss ist vertikal ausgerichtet.

### Technische Daten

|                                |                           |
|--------------------------------|---------------------------|
| max. Wärmeleistung             | 25 kW bei $\Delta T$ 10 K |
| max. Volumenstrom              | 2,14 m <sup>3</sup> /h    |
| max. Betriebstemperatur primär | 80 °C                     |
| Betriebstemperatur sekundär    | 50 °C                     |
| max. Betriebsdruck             | 4 bar                     |



### Komponenten Mischregelset

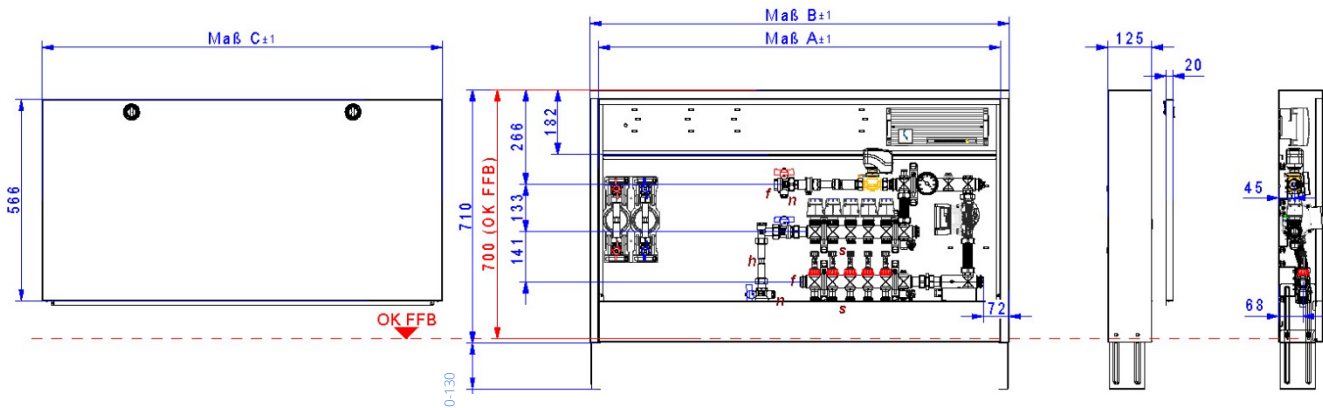
- 2-Wege-Ventil DN 10 oder DN 15 mit 3-Punkt-Stellmotor im Primär-Vorlauf
- Sicherheitstemperaturbegrenzer (fix 60 °C)
- regulierbarer Bypass im Sekundärkreislauf
- Thermometer (20-80 °C) im Sekundärvorlauf
- Pumpe Wilo-Para 15-130 / 6-43 / SC-12

## 2. ARTIKELÜBERSICHT

| Heizkreise             | 2          | 3          | 4          | 5          | 6          | 7          |
|------------------------|------------|------------|------------|------------|------------|------------|
| Artikel-Nr.            | 5403407302 | 5403407303 | 5403407304 | 5403407305 | 5403407306 | 5403407307 |
| Schrank<br>B x H in mm | 1032 x 710 | 1032 x 710 | 1032 x 710 | 1182 x 710 | 1182 x 710 | 1482 x 710 |

| Heizkreise             | 8          | 9          | 10         | 11         | 12         |
|------------------------|------------|------------|------------|------------|------------|
| Artikel-Nr.            | 5403407308 | 5403407309 | 5403407310 | 5403407311 | 5403407312 |
| Schrank<br>B x H in mm | 1482 x 710 | 1482 x 710 | 1482 x 710 | 1482 x 710 | 1482 x 710 |

## Bemaßung



| Beschreibung |                     |
|--------------|---------------------|
| f            | 3/4" IG             |
| h            | 3/4" AG, L = 110 mm |
| n            | Ø= 5-5,2 mm; M10x1  |
| s            | 3/4" AG mit Konus   |

## 3. COMFORT-AUPPUTZ-VERTEILERSCHRANK CA

### Technische Daten

#### Gehäuse mit Rückwand

- Bautiefe 125 mm
- aus galvanisch verzinktem Stahlblech mit Kunststoffbeschichtung in RAL 9016
- zwei verstellbare Montageschienen an der Rückwand zur flexiblen Verteilerbefestigung
- höhenverstellbare Schrankfüße für Fußbodenaufbau (130 mm)
- abnehmbares Estrichprallblech

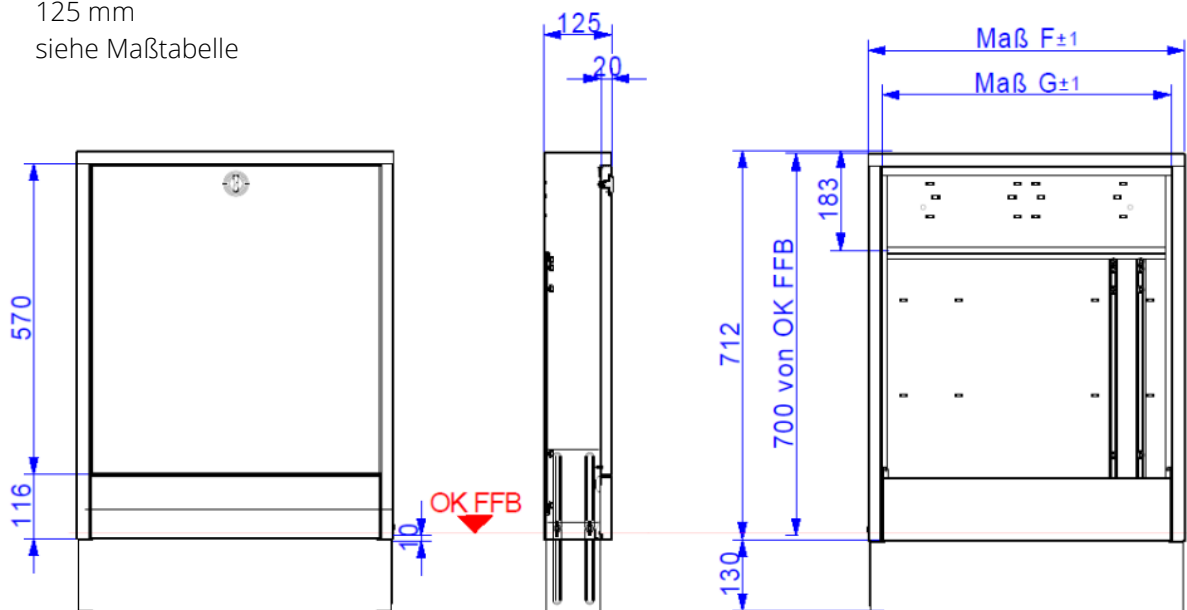
#### Stecktür

- aus galvanisch verzinktem Stahlblech mit Kunststoffbeschichtung in RAL 9016
- versenkter weißer Drehriegel



### Bemaßung

|          |                  |
|----------|------------------|
| Bauhöhe  | 710 - 840 mm     |
| Bautiefe | 125 mm           |
| Breite   | siehe Maßtabelle |



| Typ<br>Maß | 0.4 | 0.5 | 1.0 | 1.5 | 2.0 | 2.5  | 3.0  | 4.0  |
|------------|-----|-----|-----|-----|-----|------|------|------|
| F          | 442 | 496 | 582 | 732 | 882 | 1032 | 1182 | 1482 |
| G          | 392 | 446 | 531 | 681 | 831 | 981  | 1131 | 1431 |

## 4. ANSCHLUSSGARNITUR VERTIKAL, MIT WMZ

### Technische Daten

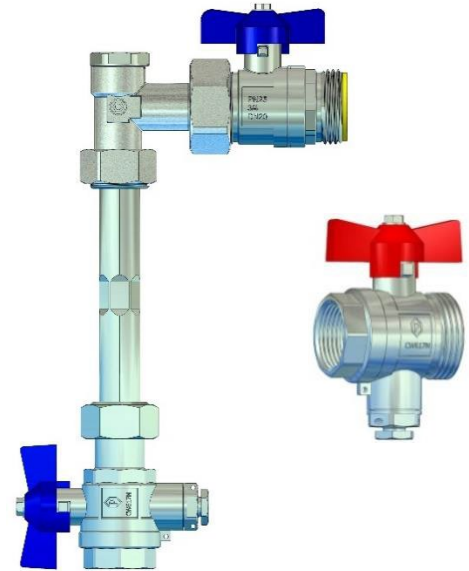
Rücklauf: Winkelanschlussstück 90° Messing mit 1/2" Stopfen

Vor- und Rücklaufkugelhähne aus Messing, vernickelt  
 Flügelgriff rot für Vorlauf und blau für Rücklauf,  
 mit Fühleranschluss für direkteintauchende Fühler im  
 Vorlauf und Rücklauf Ø 5-5,2mm M10x1 IG (integriert)  
 geeignet für Wärmezählerfühler: ABB, Allmess V-Lite, Entec,  
 Ista Sensoic, Minol M, Molliné, PolluCom E, Rossweiner,  
 Techem Δ tech

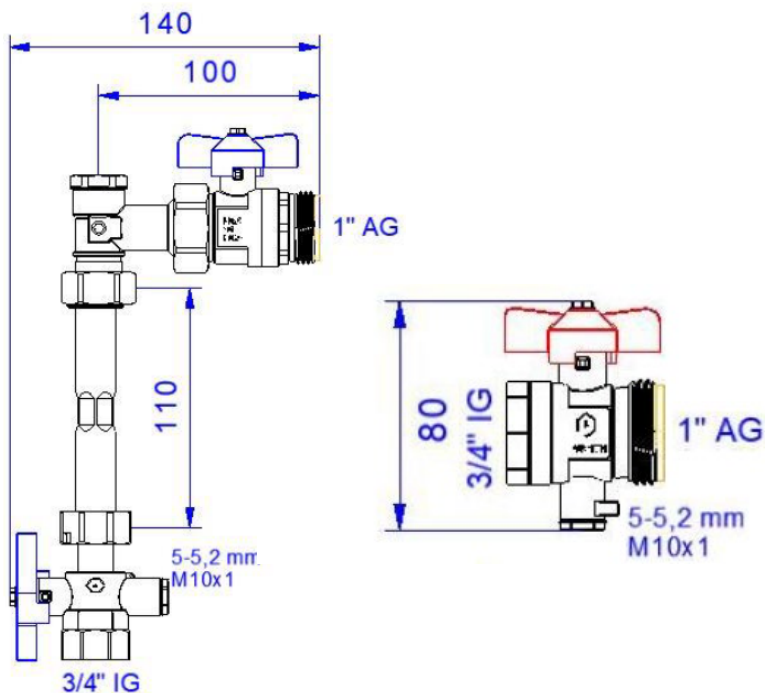
### Anschlüsse

primär 3/4" IG  
 sekundär 1" AG flachdichtend, für Verteileranschluss

max. Betriebstemperatur 80 °C  
 max. Betriebsdruck 16 bar  
 WMZ-Distanzrohr Edelstahl VA 3/4" AG, Länge 110mm



### Bemaßung



### Funktion Kugelhahn

Die Auf-/Zustellung des Kugelhahnes wird mit einer 90°-Drehbewegung erreicht.  
 Zeigt der Hebel in Rohrleitungsrichtung ist der Kugelhahn geöffnet.  
 Zeigt er quer zur Rohrleitung, ist der Kugelhahn geschlossen.  
 Der Kugelhahn schließt  
 im Uhrzeigersinn und öffnet entgegengesetzt.

## 5. FB-ANSCHLUSSVERTEILER E-CLASS 63

### Technische Daten

- profiliertes Edelstahlprofil 1.4301 DN 32
- Stützenabstand 50 mm
- Primäranschluss 1" Überwurfmutter flachdichtend
- Abgänge sekundär 3/4" AG mit Eurokonus, passend für KLV
- mit Spül-, Füll-, Entleer- und Entlüftungsventil aus Edelstahl und Kunststoff, mit drehbarem und abgewinkeltem Schlauchanschluss im Vor- und Rücklaufbalken

kvs Durchflussanzeiger Regolux ® = 1,23 m³/h

kvs Thermostatventileinsatz VA = 2,56 m³/h

### Auslegungsdaten

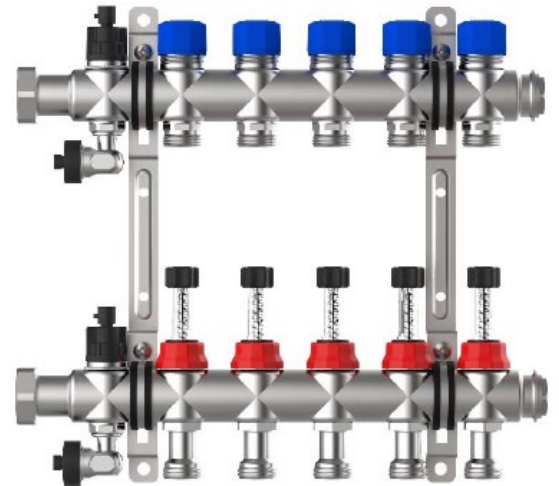
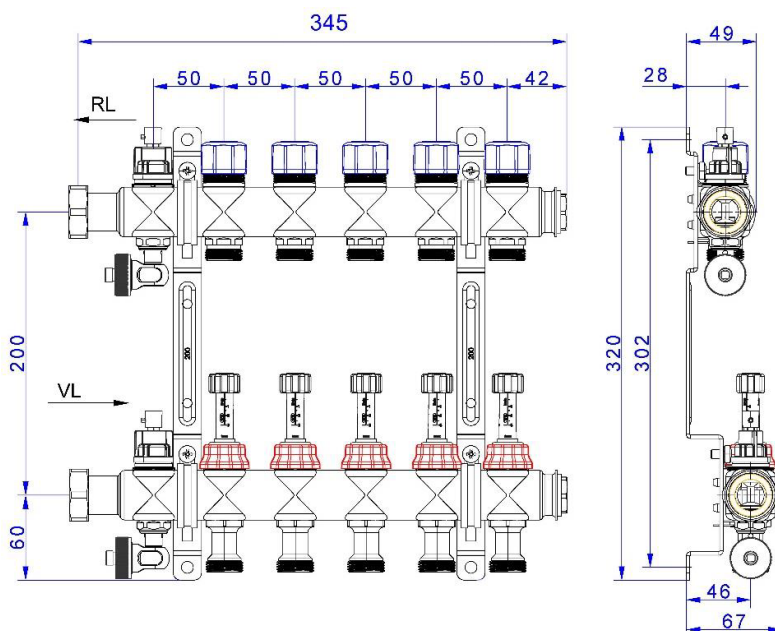
max. Wärmeleistung 25 kW bei  $\Delta T$  10 K

max. Volumenstrom 2,14 m³/h

max. Betriebstemperatur 70 °C

max. Betriebsdruck 4 bar

### Bemaßung



#### Rücklaufbalken

mit Thermostatventileinsatz VA, Anschlussgewinde M30 x 1,5 (mit Handabsperrkappen)

#### Vorlaufbalken

mit Durchflussanzeiger Regolux ® 0-3 l/min (mit Memory Funktion, absperribar) mit Drehgriff

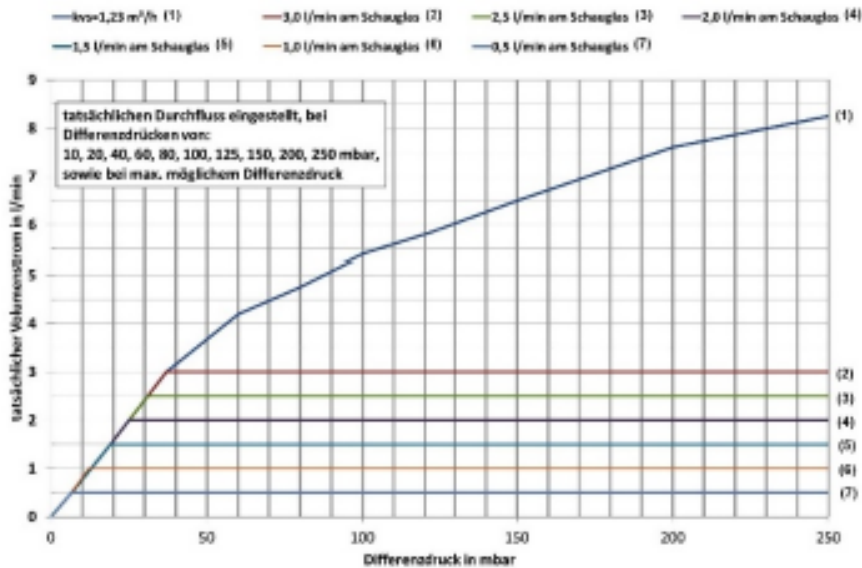
strawa Comfort Mischstation FBM-63-V-W2-WMZ-CA-E

Artikelnummer: 54034073xx

## Diagramme

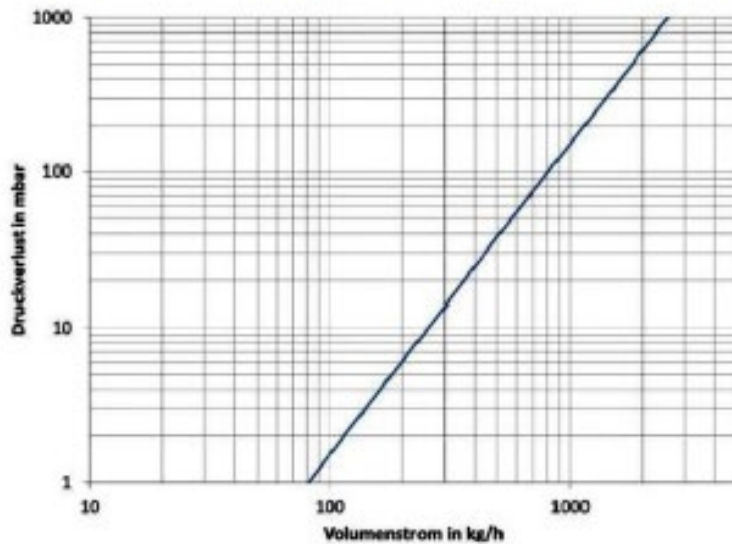
Differenzdruck

Durchflussanzeiger Regolux ® (kvs=1,23 m³/h)



Druckverlust

Thermostatventileinsatz VA (kvs = 2,56 m³/h)





## 6. WASSERZÄHLEREINBAUSTRECKEN W1/W2-D KLIKK

### Beschreibung

Wasserzählereinbaustrecken für Kalt- (W1) bzw. Kalt- und Warmwasser (W2), einschließlich EPP-Isolierung nach GEG, montiert auf Montageblech mit Klickfunktion zum Einbau in die Comfort-Stationen

### Technische Daten

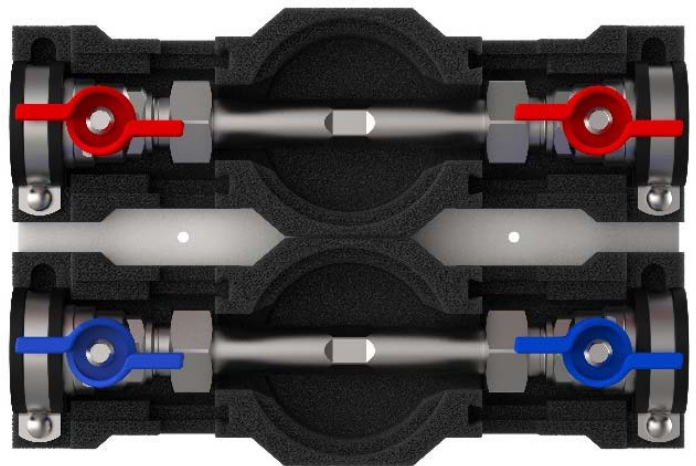
|                         |        |
|-------------------------|--------|
| max. Betriebstemperatur | 90 °C  |
| max. Betriebsüberdruck  | 10 bar |

### Kugelhähne

- DVGW-Zulassung
- aus Messing (CuZn40Pb2 Cw617N)
- Dichtungen PTFE
- O-Ringe Viton ® / NBR PTFE Dichtung
- Hebel Aluminiumgriff blau und / oder rot
- 3/4" Überwurfmutter flachdichtend x 3/4" IG

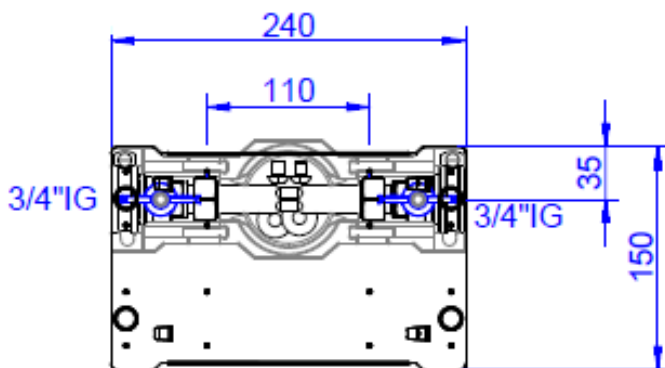
### Wasserzählerdistanzrohr

- Anschlüsse 2 x 3/4" AG
- Länge 110 mm
- aus Edelstahl 1.4401

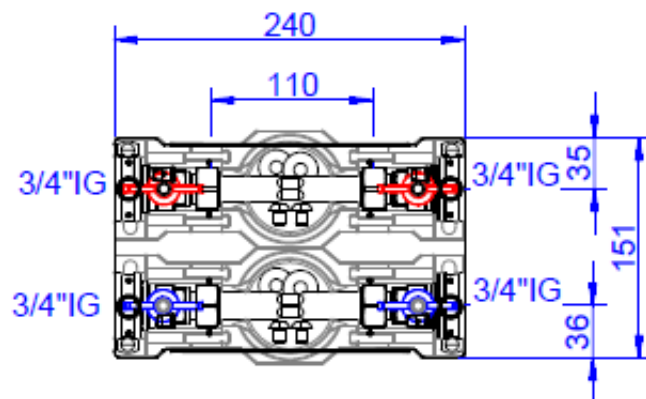


### Bemaßung

Wasserstrecke W1-D klick



Wasserstrecke W2-D klick



### Funktion Kugelhahn

Die Auf-/Zustellung des Kugelhahnes wird mit einer 90°-Drehbewegung erreicht.

Zeigt der Hebel in Rohrleitungsrichtung, ist der Kugelhahn geöffnet.

Zeigt er quer zur Rohrleitung, ist der Kugelhahn geschlossen.

Der Kugelhahn schließt im Uhrzeigersinn und öffnet entgegengesetzt.

## 7. STRAWATHERM STELLANTRIEB 230 V / 24 V

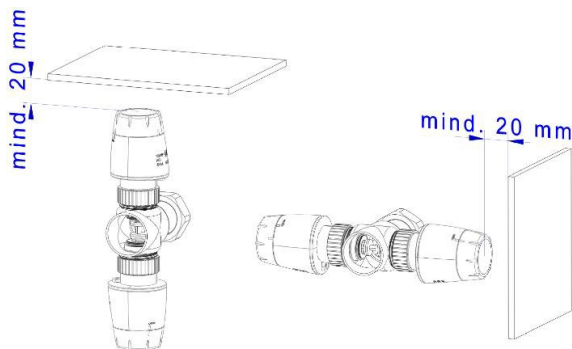
### Technische Daten:

|                           |  |
|---------------------------|--|
| Ausführungsvariante       | stromlos geschlossen (NC)  |
| Betriebsspannung          | 230 V (AC) + 10 % ... - 10 %, 50 / 60 Hz<br>24 V (DC) + 10 % ... - 10 %    |
| Einschaltstrom            | < 250 mA für max. 300 ms   |
| Betriebsleistung          | < 2 W  |
| Aufnahmegewinde           | M30 x 1,5  |
| Stellweg                  | 4,0 mm   |
| Stellkraft                | 110 N  |
| Öffnungs-/Schließzeit     | ca. 3 min  |
| Medientemperatur          | 0 ... 100 °C   |
| Lagertemperatur           | -25 ... 60 °C  |
| Umgebungstemperatur       | 0 ... 50 °C  |
| Schutzgrad / Schutzklasse | IP 54, Schutzklasse II bei 230 V AC<br>IP 54, Schutzklasse III bei 24 V DC |
| Überspannungsfestigkeit   | nach EN 60730-1 mind. 2,5 kV   |
| Anschlussleitung          | 2 x 0,75 mm <sup>2</sup>   |
| Leitungslänge             | 1 m  |
| Einbaulage                | alle Einbaulagen erlaubt   |
| Gewicht                   | 129 g  |
| Gehäusematerial           | Kunststoff PP  |

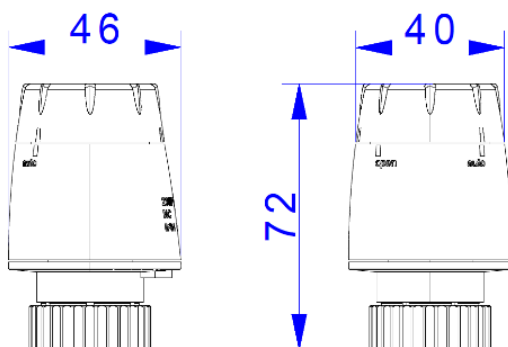


### Montagelage

waagrecht  
senkrecht  
über Kopf



### Bemaßung

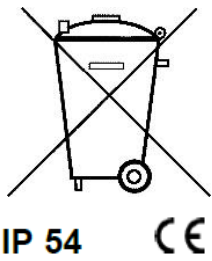


strawa Comfort Mischstation FBM-63-V-W2-WMZ-CA-E

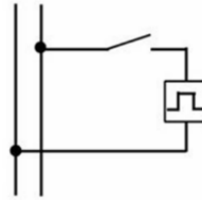
Artikelnummer: 54034073xx

## Technische Hinweise

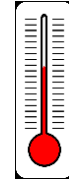
Das Gerät darf nur von einer Elektrofachkraft installiert werden. Bestehende Sicherheitsvorschriften sind stets zu beachten. Die Anforderungen der DIN 4109 / VDI 4100 und der VDE 0100 701 sind einzuhalten.



230 V ~ 2 W 50 Hz  
24 V — 2 W



0 - 50°C



ca. 3 Min.



## 8. COMFORT STRAWALOGIX RT-STA 230 V KLEMMLEISTE

### Technische Daten

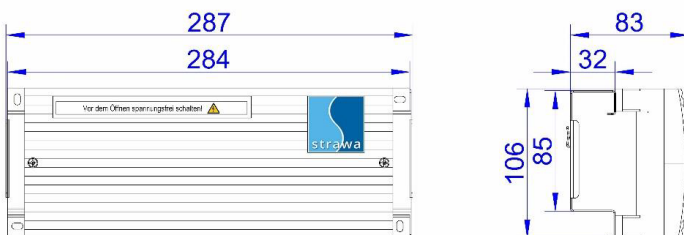
|                                    |   |
|------------------------------------|---|
| Material                           | Gehäuseunter- und Oberteil aus PC / ABS, RAL 7016   |
| Bestückung                         | RT6-STA8 → max. 6 Raumbediengeräte und 8 Regel- / Stellantriebe<br>RT8-STA14 → max. 8 Raumbediengeräte und 14 Regel- / Stellantriebe  |
| Sicherung                          | integrierte Sicherung 4 AT<br>Varistor als Überspannungsschutz für die Regel- / Stellantriebe   |
| elektrischer Anschluss             | mit Steckklemmen bis 1,5 mm <sup>2</sup>  |
| Funktionen                         | weiterleiten von Schaltimpulsen der Einzelraumregler<br>integrierte Pumpenlogik zur effizienten Regelung<br>Anschluss externer Temperaturfühler oder Taupunktsensor<br>Anschluss Schaltung Wärmepumpe |
| Speisespannung                     | 230 V~ ± 15%, 50...60 Hz  |
| Pumpenanschluss                    | max. 3,0 A  |
| Sicherung                          | T 4,0 A (5 x 20 mm Feinsicherung)   |
| Leistungsaufnahme                  | max. 300 W  |
| zul. Umgebungstemperatur           | -10 °C bis 70 °C  |
| zul. Umgebungsfeuchte              | < 95% rF  |
| Gewicht Logikleiste 6/8            | 475 g   |
| Gewicht Logikleiste 8/14           | 675 g   |
| Schutzklasse / -art                | II / IP 41  |
| Bemessungsstoßspannung             | 2,5 kV  |
| Überspannungskategorie             | II  |
| Verschmutzungsgrad                 | II  |
| max. Anzahl Stellantriebe je Kanal | 4 (bauseitige Verteilung notwendig)   |
| max. Anzahl Stellantriebe gesamt   | 18  |



### Bemaßung

Comfort strawalogix RT6-STA8 (in Comfort-Verteilerschränken)

strawalogix RT6-STA8 (in Standard-Verteilerschränken)

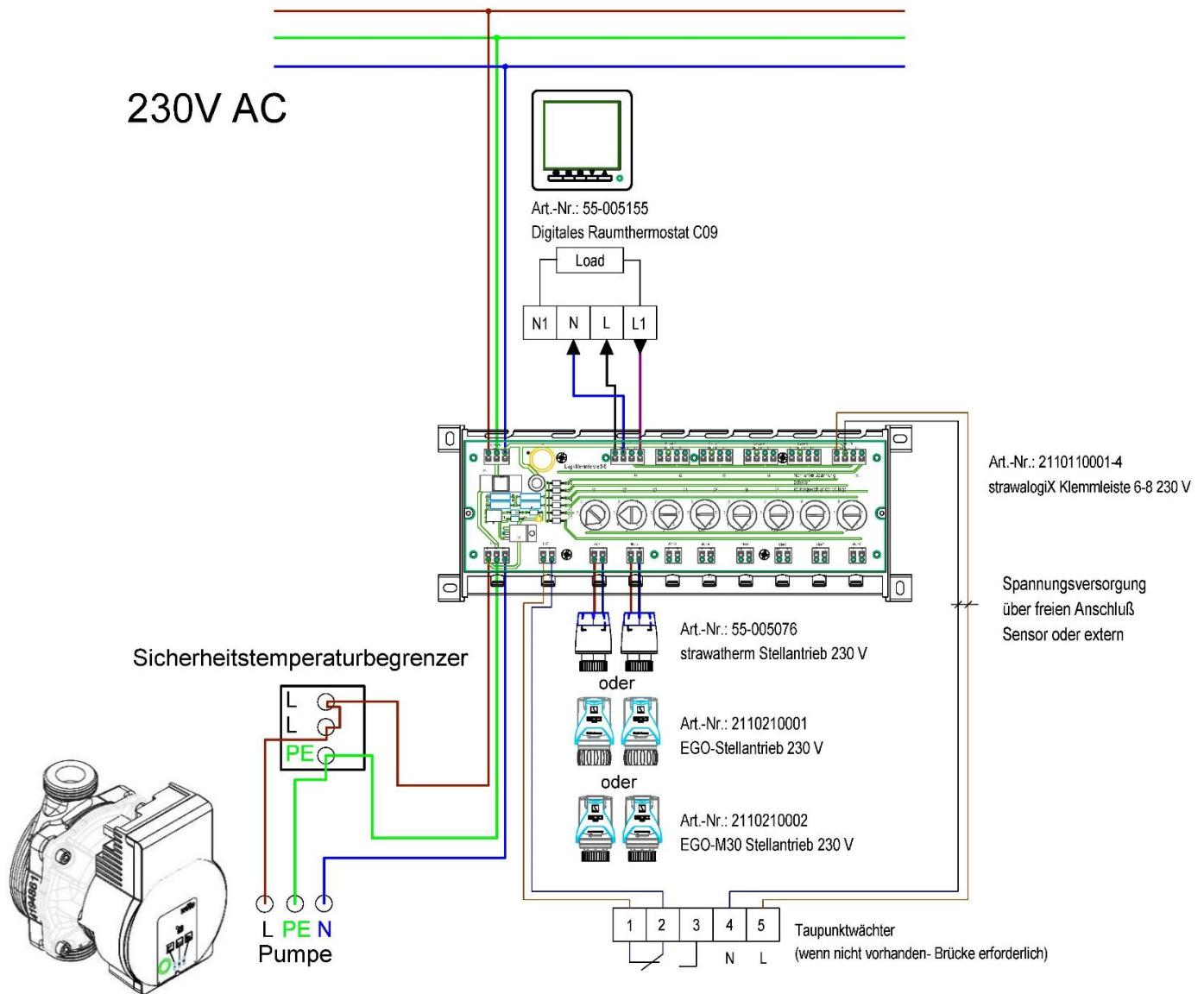


Comfort strawalogix RT8-STA14 (in Comfort-Verteilerschränken)

strawalogix RT8-STA14 (in Standard-Verteilerschränken)

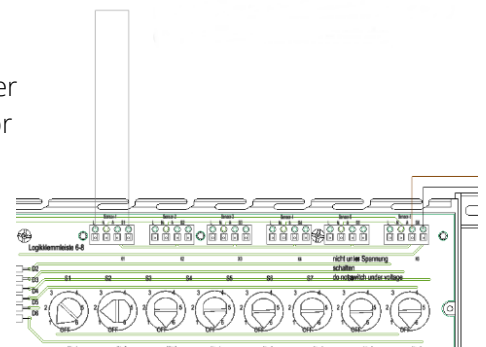


## Schaltplan



### Erstinbetriebnahme

Für die Inbetriebnahme der Pumpe und des Estrichaufheizens, kann die Pumpenlogik mit Hilfe einer einadrigen Brückenklemmung (L und S) erfolgen, bevor Raumthermostate angeschlossen sind.



## 9. PUMPE WILO-PARA

### Beschreibung

Hocheffizienz-Umwälzpumpe für Warmwasser-Heizungssysteme mit integrierter Differenzdruck-Regelung. Regelungsart und Förderhöhe lassen sich einstellen. Der Differenzdruck wird über die Pumpendrehzahl geregelt. 3-adriges Netzanschlusskabel im Lieferumfang.

### Technische Daten

|                                   |  |
|-----------------------------------|--|
| max. Förderhöhe                   | 6,0 m  |
| max. Volumenstrom                 | 3200 l/h   |
| Einbaulänge                       | 130 mm   |
| Anschlussgewinde                  | G 1"   |
| Anschlussspannung                 | ~ 230 V +10% / -15%  |
| Frequenz                          | 50/60 Hz   |
| Leistungsaufnahme                 | 3-43 W   |
| Schutzart                         | IP X4D   |
| max. Betriebsdruck                | 10 bar   |
| zul. Bereich für Medientemperatur | -10 bis +100 °C  |
| Umgebungstemperatur               | 0 - 70 °C  |
| zulässige Medien                  | Heizungswasser nach VDI 2035<br>Wasser-Glykol-Gemische (1:1) |



### Motordaten

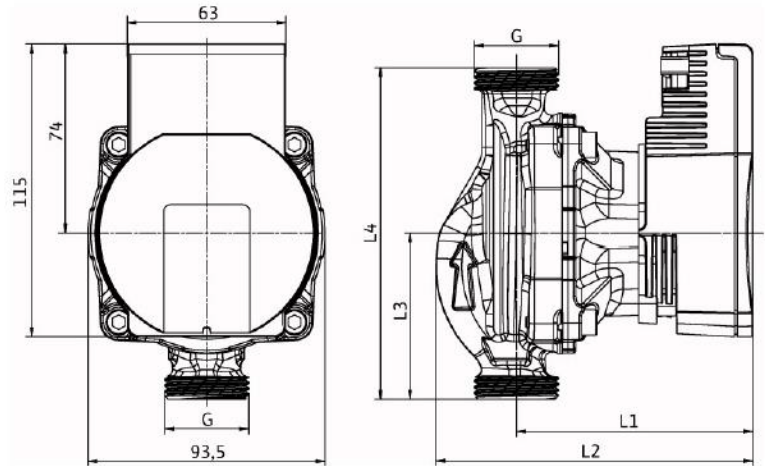
|                                    |                            |
|------------------------------------|----------------------------|
| Motorbauart                        | EC-Motor                   |
| Energieeffizienzindex (EEI)        | ≤ 0,20                     |
| Netzanschluss                      | 1 ~ 230 V / 50 Hz          |
| zul. Spannungstoleranz             | +10 / -15 %                |
| max. Drehzahl                      | 4300 1/min                 |
| Stromaufnahme                      | 0,39 A                     |
| Isolationsklasse                   | F                          |
| Motorschutz                        | integriert                 |
| elektromagnetische Verträglichkeit | EN 61800-3                 |
| Störaussendung                     | EN 61000-6-3, EN 61000-6-4 |
| Störfestigkeit                     | EN 61000-6-2, EN 61000-6-1 |

### Werkstoffe

Pumpengehäuse Grauguss  
 Laufrad Kunststoff (PP-40% GF)  
 Pumpenwelle Edelstahl  
 Lager Kohle, metallimprägniert

## Bemaßung

|         |         |
|---------|---------|
| L1      | 94 mm   |
| L2      | 125 mm  |
| L3      | 65 mm   |
| L4      | 130 mm  |
| Gewicht | 1,54 kg |



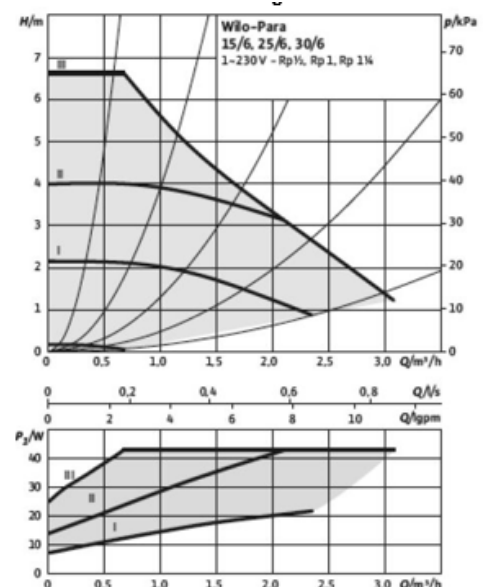
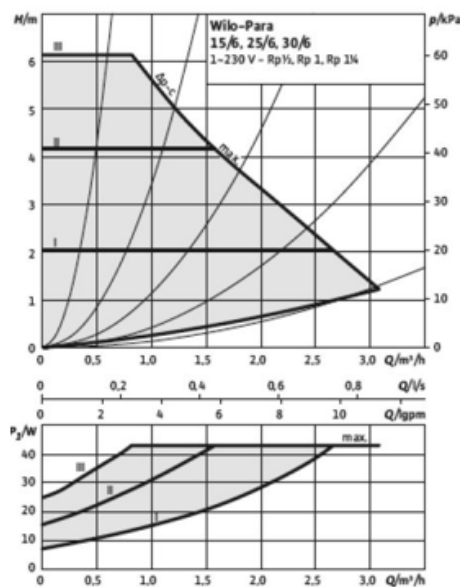
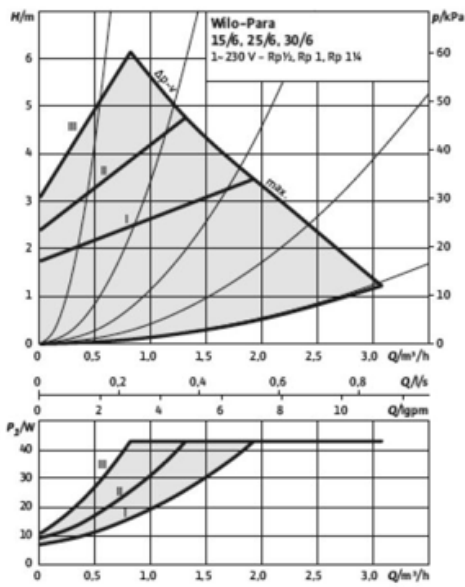
## Kennlinien Regelungsarten

Differenzdruck variabel  $\Delta p-v$





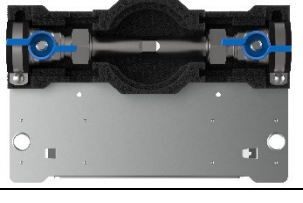
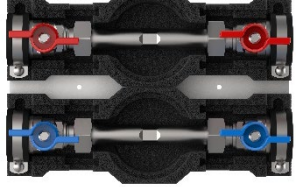
Differenzdruck konstant  $\Delta p-c$

Konstant-Drehzahl

Hinweis: Werkseinstellung mit Kennlinie III




## 10. ARTIKELZUBEHÖR UND ERSATZTEILE

| Artikelzubehör - abhängig vom Stationstyp   | Artikel-Nr.            | Bild  |
|---|------------------------|---|
| strawatherm Stellantrieb 230 V stromlos geschlossen<br>strawatherm Stellantrieb 24 V stromlos geschlossen | 55-005076<br>55-005077 |    |
| EGO-Regelantrieb 230 V  | 2110210001             |    |
| Comfort strawalogiX RT6-STA8 230 V Klemmleiste mit Einschubblech für Comfort-Schrank                      | 2110110001             |   |
| Comfort strawalogiX RT8-STA14 230 V Klemmleiste mit Einschubblech für Comfort-Schrank                     | 2110110002             |   |
| Cliphalter für Bezeichnungsschild e-class Verteiler   | 55-005003              |  |
| Wasserzählereinbaustrecke W1-D klick  | 2300000101             |  |
| Wasserzählereinbaustrecken W2-D klick   | 2300000102             |  |



strawa Comfort Mischstation FBM-63-V-W2-WMZ-CA-E

Artikelnummer: 54034073xx

| Ersatzteile - abhängig vom Stationstyp   | Artikel-Nr.            | Bild  |
|--|------------------------|---|
| Regolux ® Durchflussanzeiger 0-3 l/min für e-class 63 Verteiler<br>Regolux ® Durchflussanzeiger Min / Max für e-class 18 Verteiler | 55-035001<br>55-045001 |    |
| Regolux ® Einstellrad  | 55-035002              |    |
| Verteileranschlussstück für Regolux ® Durchflussanzeiger   | 55-005058              |    |
| Thermostatventileinsatz VA M30x1.5 für e-class 63 Verteiler<br>Thermostatventileinsatz VA-EGO für e-class 18 Verteiler             | 55-005045<br>55-005189 |   |
| Verteileranschlussstück 18 / 53 / 55 / 63  | 55-005010              |  |
| Spül-, Füll- und Entleerventil   | 55-005408              |  |
| Anschlusswinkel für Spül-, Füll- und Entleerventil   | 55-005411              |  |
| Pumpe Wilo-Para 15-130 / 6-43 / SC-12  | 55-005166              |  |