

## 1. Lieferumfang / Technische Daten



Art.-Nr. 73-007101

### ! ACHTUNG

Wartungsarbeiten dürfen nur im drucklosen Zustand erfolgen.

### Inhalt:

- 1 x Aufbaugruppe HK für unregelte Heiz- und Kühlkreise
- 1 x EPP-Isolierung, gemäß GEG
- 1 x Dichtungssatz EPDM (4-fach)
- Einbau- & Betriebsanleitung Aufbaugruppe

### Auslegungsdaten:

max. Wärmeleistung	60 kW bei $\Delta T$ 20K (HK 40)
max. Volumenstrom	2,58 m <sup>3</sup> /h
max. Betriebstemperatur	80 °C
max. Betriebsdruck	6 bar

### technischer Aufbau:

- Vor- & Rücklaufverrohrung aus profiliertem Edelstahlspezialprofil VA 1.4301
  - Thermometerkugelhähne 0-120 °C im Vor- und Rücklauf
  - zusätzlicher Pumpenkugelhahn im VL
  - Rückflussverhinderer im Rücklauf
  - HK - WMZ mit Distanzrohr 1" AG, L 130mm  
für den Fühlereinbau sind Anschlüsse (1/2" IG) unter den Thermometerkugelhähnen vorgesehen
  - mit Pumpendistanzstück 180 mm, 1 1/2" AG flachdichtend, bei HK 25, 32, 40 oder
  - mit Pumpendistanzstück 180 mm, 2" AG flachdichtend bei HK 40-2
  - Befestigung bauseits - über Rückenteil der Isolierung - an Wand möglich
- Isolierung gemäß GEG:
- Material: expandiertes Polypropylen (EPP), nicht diffusionsdicht
  - vorbereitete Ausschnitte für Verteiler bzw. Rohranschlüsse
  - Isolierung an Aufbaugruppe vormontiert

### Anschlüsse:

Stutzenabstand 160 mm; Vorlauf werkseitig rechts angeordnet

- primär: VL & RL mit 1 1/2" AG flachdichtend (passend für strawiola 160 VA Kesselverteiler)  
sekundär: VL & RL mit 1" IG (HK 25), 1 1/4" IG (HK 32), 1 1/2" IG (HK 40, HK 40-2)



Für eine ordnungsgemäße Montage verwenden Sie bitte geeignetes Werkzeug.

## modularer Aufbau mit strawiola 160 VA Kesselverteiler und Zubehör

### Hinweis

Für den **bauseitigen Einbau** empfohlene Pumpen:

- Grundfos Alpha 2(L)
- Grundfos UPM 3 Auto
- Lowara Ecocirc Basic

Andere Fabrikate / Typen sind auf ihre Maße zu prüfen.

## 2. Sicherheitshinweise

### Bestimmungsgemäßer Einsatz

Bei der Anwendung muss auf die zulässige Primär-Betriebstemperatur (max. 80 °C) und den zulässigen Betriebsdruck (max. 6 bar) geachtet werden. Rohrleitungen sind vollständig mit Wasser zu füllen, zu spülen und zu entlüften (Heizungswasser gemäß VDI 2035).

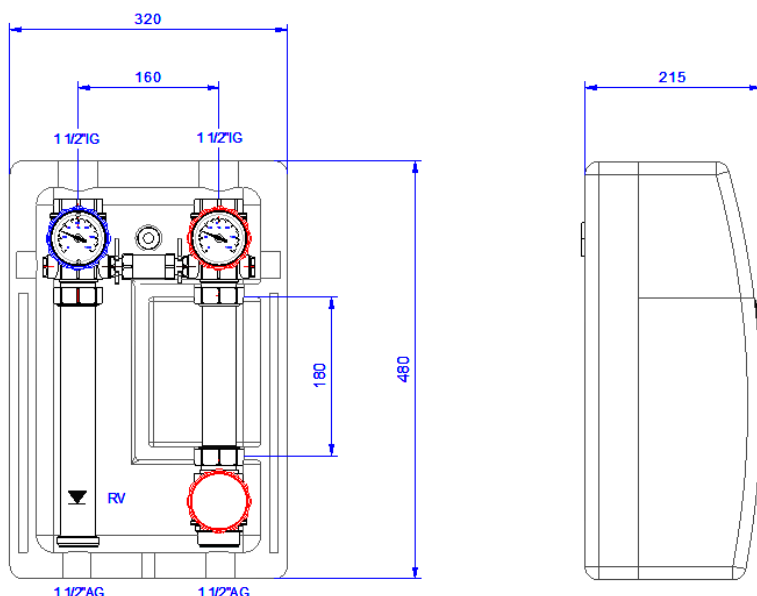
### Medium

Nicht aggressive Flüssigkeiten (z. B. Wasser und geeignete Wasser-Glykollgemische gemäß VDI 2035). Nicht für Dampf, ölhaltige und aggressive Medien geeignet.

### Einbau

Montage, Erstinbetriebnahme, Reparaturen und Wartung dürfen nur von autorisierten Fachkräften (Heizungsfachbetrieb / Vertragsinstallations-unternehmen) durchgeführt werden. Eine Haftung des Herstellers gemäß den gesetzlichen Bestimmungen ist nur unter Einhaltung der oben genannten Bedingungen gegeben.

## 3. Bemaßung



Art.-Nr. 73-007001

#### 4. Artikelübersicht

<b>strawiola 160 VA Aufbaugruppe (ohne Pumpe)</b>	<b>HK 25</b>	<b>HK 32</b>	<b>HK 40</b>	<b>HK 40-2</b>
max. Leistung bei $\Delta T$ 20K in kW	20	40	60	60
Einbaulänge Pumpe	180 mm	180 mm	180 mm	180 mm
Anschlussgewinde Pumpe	1 1/2" AG	1 1/2" AG	1 1/2" AG	2" AG
Artikel-Nr.	73-007001	73-007002	73-007003	73-007007

<b>strawiola 160 VA Aufbaugruppe WMZ (ohne Pumpe)</b>	<b>HK 25 WMZ</b>	<b>HK 32 WMZ</b>	<b>HK 40 WMZ</b>	<b>HK 40-2 WMZ</b>
max. Leistung bei $\Delta T$ 20K in kW	20	40	60	60
Einbaulänge Pumpe	180 mm	180 mm	180 mm	180 mm
Anschlussgewinde Pumpe	1 1/2" AG	1 1/2" AG	1 1/2" AG	2" AG
Wärmemengenzählereinbaumaß	L = 130 mm; 1" AG	L = 130 mm; 1" AG	L = 130 mm; 1" AG	L = 130 mm; 1" AG
Artikel-Nr.	73-007101	73-007102	73-007103	73-007107