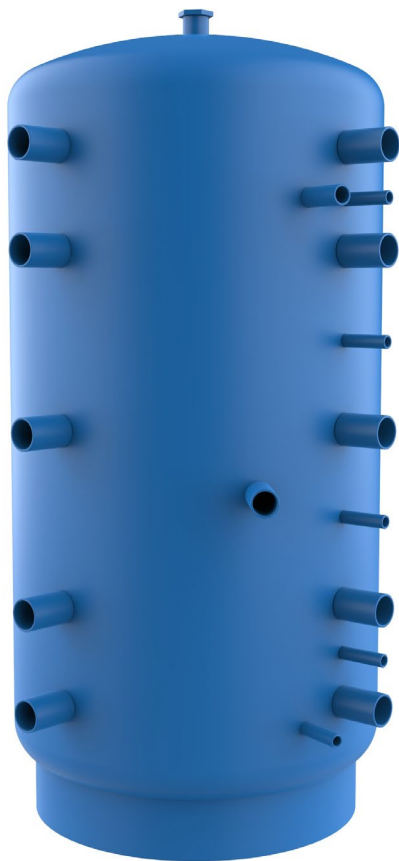


Energiespeicher ES

strawa Friwara Energiespeicher ES



INHALTSVERZEICHNIS

1.	ALLGEMEINE HINWEISE.....	3
1.1	ALLGEMEINES.....	3
1.2	NORMEN UND VORSCHRIFTEN.....	3
1.3	KORROSIONSSCHUTZ.....	3
1.4	DÄMMUNG UND VERKLEIDUNG.....	3
1.5	LIEFERUMFANG.....	3
1.6	ANLIEFERUNG.....	3
1.7	AUFSTELLUNG.....	3
1.8	HYDRAULISCHE EINBINDUNG.....	4
1.9	HINWEISE FÜR DEN BENUTZER.....	4
2.	FUNKTIONSBESCHREIBUNG.....	4
3.	VERWENDUNG.....	5
4.	BESTANDTEILE.....	5
4.1	ENERGIESPEICHER ES.....	5
4.2	DÄMMUNG.....	5
5.	TECHNISCHE DATEN.....	6
5.1	ENERGIESPEICHER ES.....	6
5.2	DÄMMUNG.....	6
5.3	ABMESSUNGEN.....	6
5.4	GEWICHT.....	6
6.	ANSCHLÜSSE.....	7
7.	SPEICHERAUFSTELLUNG.....	8
7.1	EINBRINGUNG.....	8
7.2	ABSTAND ZU INSTALLATIONEN UND WÄNDEN.....	8
7.3	HINWEIS ZU FEUERUNGSANLAGEN.....	8
8.	MONTAGEANLEITUNG DER VLIESDÄMMUNG.....	9
9.	MAßZEICHNUNG.....	11
9.1	ES-500-D.....	11
9.2	ES-750-D.....	11
9.3	ES-900-D.....	12
9.4	ES-1500-D.....	12
10.	INBETRIEBNAHME.....	13
11.	BEDIENUNG.....	13
12.	INSTANDHALTUNG.....	13
13.	ENTSORGUNGSHINWEISE.....	13
14.	ARTIKELÜBERSICHT.....	14

1. ALLGEMEINE HINWEISE

1.1 ALLGEMEINES

Der Energiespeicher ES besteht aus Stahlblech S235JR nach DIN 4753, in stehender Bauweise. Die Ladung des Energiespeichers ES erfolgt per Solaranlage bzw. für die indirekte Beheizung über Feststoffkessel und über Brennwert-, Öl- oder Gaskessel. Zusätzlich besteht die Option eine Elektroheizpatrone einzubauen.

1.2 NORMEN UND VORSCHRIFTEN

Für die Auslegung, Installation und die Nutzung sind alle landesspezifischen Normen und Vorschriften zu beachten.

1.3 KORROSIONSSCHUTZ

Der Behälter ist außen mit blauer Rostschutzfarbe grundiert. Einsatz nur in geschlossenen Anlagen.

1.4 DÄMMUNG UND VERKLEIDUNG

Durch eine hochwertige Dämmung aus Vlies mit Skaimantel kann der Wärmeverlust auf ein Minimum begrenzt werden.

1.5 LIEFERUMFANG

Der Energiespeicher ES wird je nach Ausführung auf Palette mit Vliesdämmung ummantelt geliefert oder die Vliesdämmung wird separat geliefert.

1.6 ANLIEFERUNG

Der Energiespeicher ES wird auf einer Palette verschraubt angeliefert.

1.7 AUFSTELLUNG

Ein spezielles Fundament ist nicht erforderlich (das Gewicht des jeweiligen Energiespeichers ES mit Wasserinhalt ist statisch zu berücksichtigen), der Untergrund muss fest und eben sein. Bei der Aufstellung im Keller ist es aufgrund möglicher Bodenfeuchtigkeit zu empfehlen, den Energiespeicher ES auf einen Sockel zu stellen. Er ist auszurichten und im Fußbereich für den Dehnungsausgleich mit entsprechenden Materialien zu unterlegen.

Für Instandhaltungs- und Montagearbeiten ist um den Energiespeicher ES ausreichend Platz freizuhalten. Der Aufstellungsraum sollte trocken sein und muss nach DIN 4753 frostgeschützt sein. Bei hohen Raumtemperaturen ist bauseits die Dämmung zur sicheren Schwitzwassermeidung vorzusehen. Die einschlägigen Vorschriften der Versorgungsunternehmen sowie baurechtliche Vorschriften sind unbedingt einzuhalten.

1.8 HYDRAULISCHE EINBINDUNG

Die gültigen Normen und Vorschriften müssen eingehalten werden. Die Heizungsvorlauf- und Heizungsrücklaufleitungen sind so anzuschließen, dass keine thermische Schwerkraftzirkulation auftreten kann.

Unmittelbar vor dem Energiespeicher ES ist gemäß den Vorschriften ein Expansionsgefäß und ein unabsperrenbauteilgeprüftes Sicherheitsventil anzubringen. Dies ist mit maximal 3 bar Betriebsdruck auszuwählen.

Der Energiespeicher ES darf nur in geschlossenen Anlagen eingebaut werden. Bei nicht diffusionsdichten Rohren der Fußbodenheizung empfehlen wir eine Systemtrennung.

1.9 HINWEISE FÜR DEN BENUTZER

Montage, Inbetriebnahme und Instandhaltung sind von Fachpersonen durchzuführen. Lassen Sie sich bei der Übergabe in die sicherheitsrelevanten Bedienungsoptionen einweisen.

Gehen Sie bei Eingriffen in der Anlage behutsam vor. Die Speicher stehen unter Druck und sind aufgeheizt. Öffnen Sie keine Verbindungen, bevor die Speicher entspannt und abgekühlt sind. Bevor Sie am Speicher eingreifen, stellen Sie sicher, dass alle Teile stromlos sind. Es kann im Extremfall zu Überdruck kommen, welcher über das Sicherheitsventil abgelassen wird. Die „Abblase Leitung“ ist zu kennzeichnen und vor Zugang von Personen und Tieren zu schützen.

Je nach Regler-Einstellung kann die Wassertemperatur bis zu 95 °C erreichen. Sorgen Sie dafür, dass ein „Verbrühungsschutz“ vorhanden ist. Der Hersteller übernimmt keine Haftung für unsachgemäße Handhabung.

2. FUNKTIONSBESCHREIBUNG

Der strawa Friwara Energiespeicher ES ist ein fortschrittlicher Heizwasser-Pufferspeicher, der speziell für alle wassergeführten Zentralheizungsanlagen konzipiert wurde.

Er überzeugt durch erstklassige Verarbeitung, langlebige Materialien und eine innovative Dämmung, die höchste Energieeffizienz gewährleistet.

Dank der innovativen Gehrungsrohr-Technologie bietet er eine Strömungsberuhigung und somit eine optimale Volumennutzung, was ihn zur idealen Wahl für jede Heizungsanlage macht.

Eine Schichtlanze sorgt für eine effektive Schichtung des Wassers im Energiespeicher ES und steigert somit die thermische Effizienz.

Zusätzlich ist der Energiespeicher ES mit einem Fühlerkernrohr ausgestattet, das die variable Positionierung der Fühler im direkten Medium des Energiespeichers ES ermöglicht und somit eine präzise Temperaturmessung sicherstellt.

3. VERWENDUNG

Der strawa Energiespeicher ES ist für den Einsatz in Warmwasser-Heizungsanlagen vorgesehen. Die Beheizung kann durch folgende Wärmeerzeuger erfolgen:

- Wärmepumpenanlagen
- Solaranlagen
- Gasthermen oder Gaskessel
- Festbrennstoffkessel und ölgefeuerte Heizkessel

Die zulässigen Betriebsbedingungen sind zu beachten.

Die Befüllung der Heizungsanlage muss gemäß VDI 2035 erfolgen. VE-Wasser und destilliertes Wasser sind nicht zulässig, ebenso die Verwendung als Kältespeicher (Tauwasserbildung).

4. BESTANDTEILE

4.1 ENERGIESPEICHER ES

Der strawa Energiespeicher ES:

- ist gefertigt aus Qualitätsstahl S235JR nach EN 10025, nach EG 97/23/EG
- verfügt außen über einen Rostschutzanstrich und ist innen unbehandelt
- wird inklusive Fühlerkernrohr zur variablen Positionierung der Fühler im direkten Medium des Energiespeichers ES geliefert
(Fühlerkernrohr unter der Dämmung → vor Anschluss des Energiespeichers ES, Fühlerkernrohr montieren)
- ein Typenschild ist auf dem oberen Klöpperboden angebracht
→ Haftungsausschluss bei Entfernen des Typenschildes

4.2 DÄMMUNG

Die Dämmung des strawa Energiespeichers ES:

- ist gefertigt aus Polyesterfaservlies
- wird in anthrazit geliefert
- zeichnet sich durch den progressiven Aufbau aus: außen fest - innen weich, dadurch wird eine hohe Passgenauigkeit erreicht
- verhindert eine Kaminwirkung (Sog) von unten nach oben
- verfügt über eine optimale Dämmung im Bereich der Anschlüsse:
25 % weniger Wärmestillstandsverluste gegenüber Weichschaum
- besteht aus mindestens 50 % Recyclinganteil

5. TECHNISCHE DATEN

5.1 ENERGIESPEICHER ES

Typ	ES-500	ES-750	ES-900	ES-1500
Nenninhalt [l]	480	718	887	1500

min. Betriebstemperatur	20 °C
max. Betriebstemperatur	95 °C
min. Betriebsdruck	> 0 bar
max. Betriebsdruck	4,5 bar
max. Prüfdruck	7,8 bar

5.2 DÄMMUNG

Typ	ES-500-D	ES-750-D	ES-900-D	ES-1500-D
Dämmstärke Mantel (roh) [mm]	115			145
Dämmstärke Mantel (montiert) [mm]	100			130
Raumgewicht [g/m ²]	1800			2340
ErP-Wärmeverlust [W]	106	127	141	142

Lambda	0,0388 W/m*K
Brandklasse	B2 nach DIN 4102
Temperaturbeständigkeit	110 °C
ErP-Klasse	C

5.3 ABMESSUNGEN

Typ (ohne Dämmung)	ES-500	ES-750	ES-900	ES-1500
Durchmesser bzw. Einbringmaß ohne Dämmung [mm]	650	790	790	1000
Höhe [mm]	1640	1703	2053	2160
Kippmaß [mm]	1665	1740	2085	2195

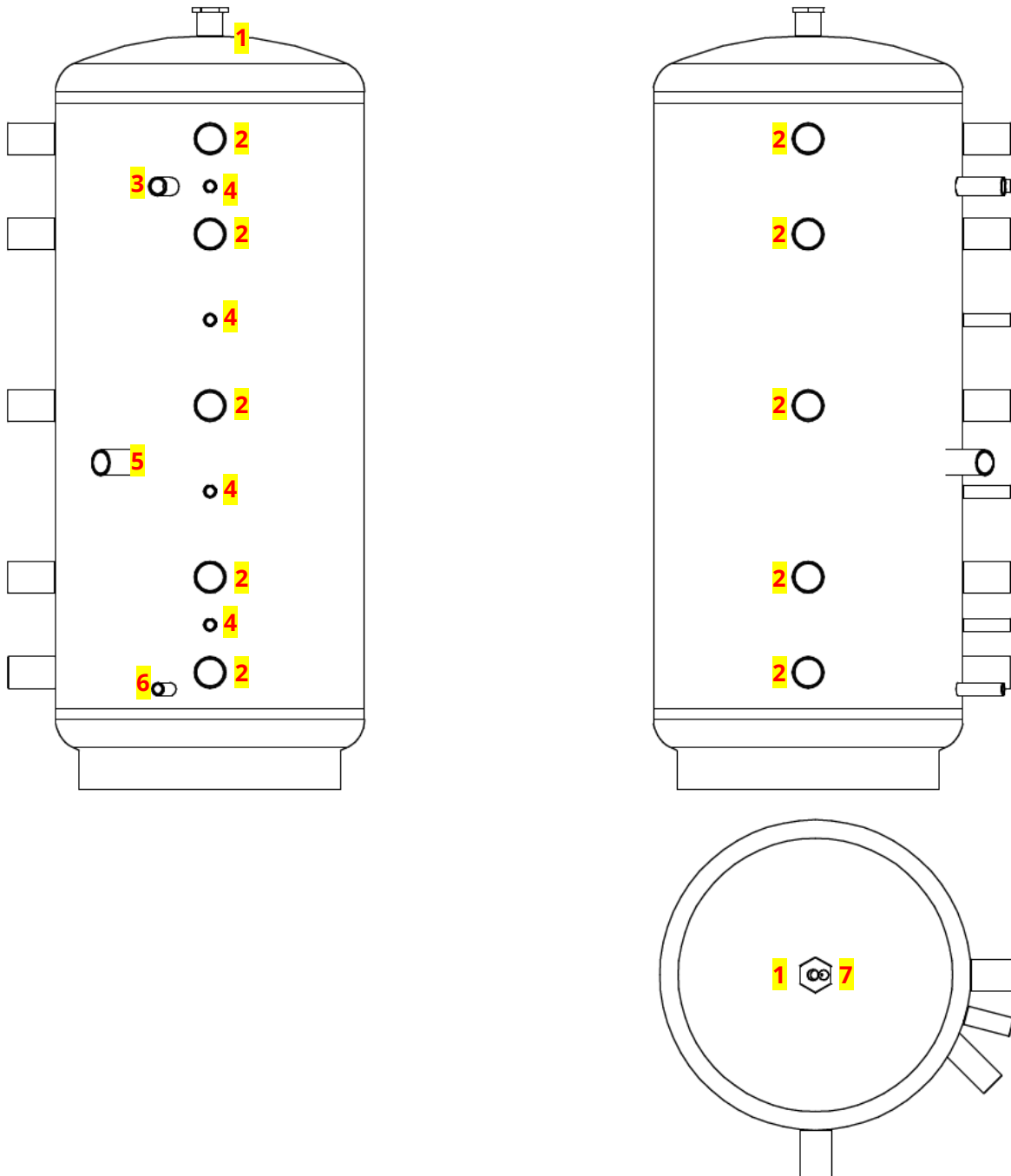
Typ (mit Dämmung)	ES-500-D	ES-750-D	ES-900-D	ES-1500-D
Durchmesser bzw. Einbringmaß mit Dämmung [mm]	850	1010	1010	1260
Höhe [mm]	1679	1753	2093	2290
Kippmaß [mm]	1665	1740	2085	2195

5.4 GEWICHT

Typ (ohne Dämmung)	ES-500	ES-750	ES-900	ES-1500
Nettogewicht [kg]	74	92	106	165

Typ (mit Dämmung)	ES-500-D	ES-750-D	ES-900-D	ES-1500-D
Nettogewicht [kg]	85	106	122	186

6. ANSCHLÜSSE



Nr.	Muffe	Menge	Länge [mm]	Information
1	1 1/2"	1	50	für Fühlerkernrohr
2	2"	10	100	für Systemanschluss links und rechts
3	1"	1	100	für weitere Einbindung
4	1/2"	4	100	für Thermometer oder weitere Fühler
5	1 1/2"	1	130	für Elektroheizung (Heizstab)
6	1/2"	1	100	für die Entleerung
7	1/2"	1	50	für die Entlüftung

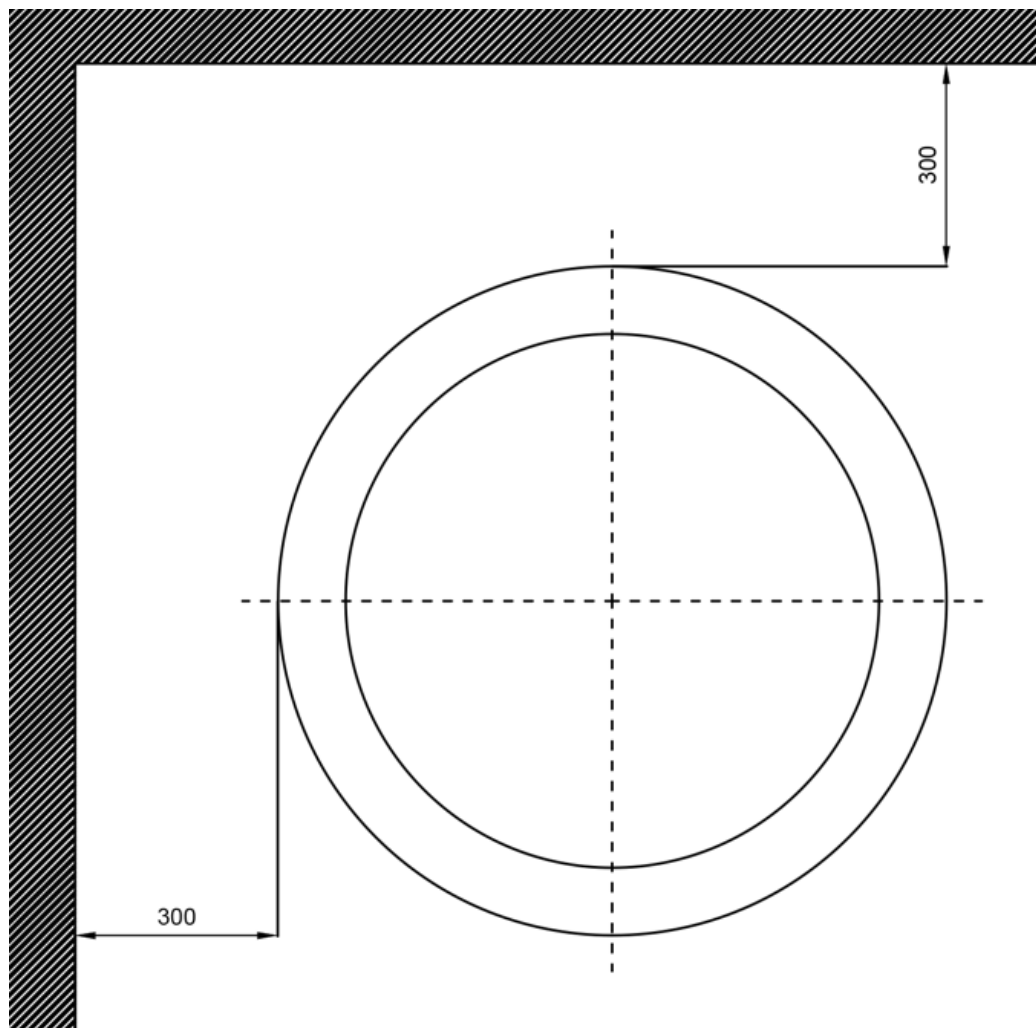
7. SPEICHERAUFSTELLUNG

7.1 EINBRINGUNG

Stellen Sie sicher, dass der Transportweg von Hindernissen und Stolperfallen befreit ist. Die für den Transportweg des Energiespeichers ES erforderlichen Einbringhöhen und -breiten können den technischen Daten entnommen werden. Bitte beachten Sie auch das Kippmaß.

7.2 ABSTAND ZU INSTALLATIONEN UND WÄNDEN

Die empfohlenen Mindestabstände lauten wie folgt:



7.3 HINWEIS ZU FEUERUNGSANLAGEN

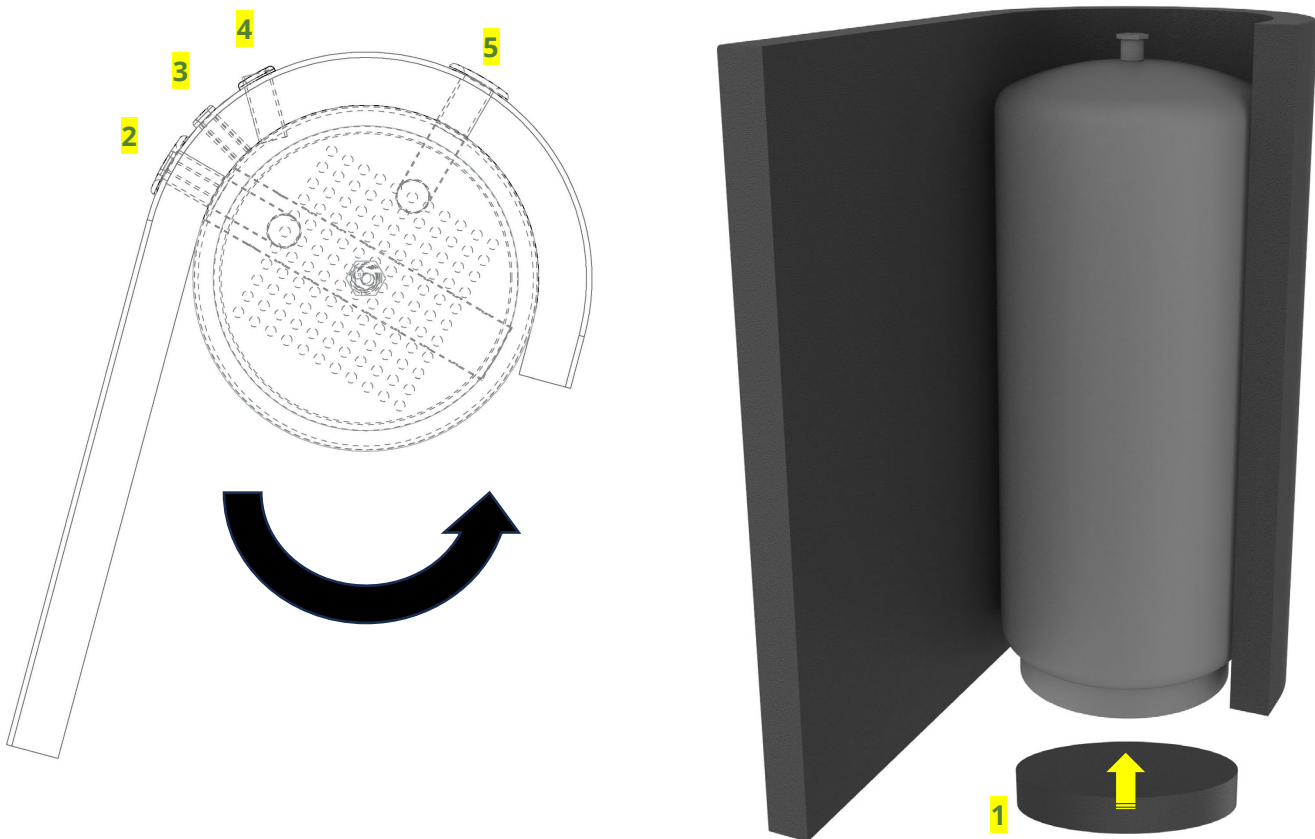
Laut Feuerungsanlagenverordnung ist z.B. von einem Feststoffkessel ein Mindestabstand von 1 Meter wegen eventuellen Funkenfluges einzuhalten.

8. MONTAGEANLEITUNG DER VLIESDÄMMUNG

Vor der Montage muss Folgendes unbedingt beachtet werden:

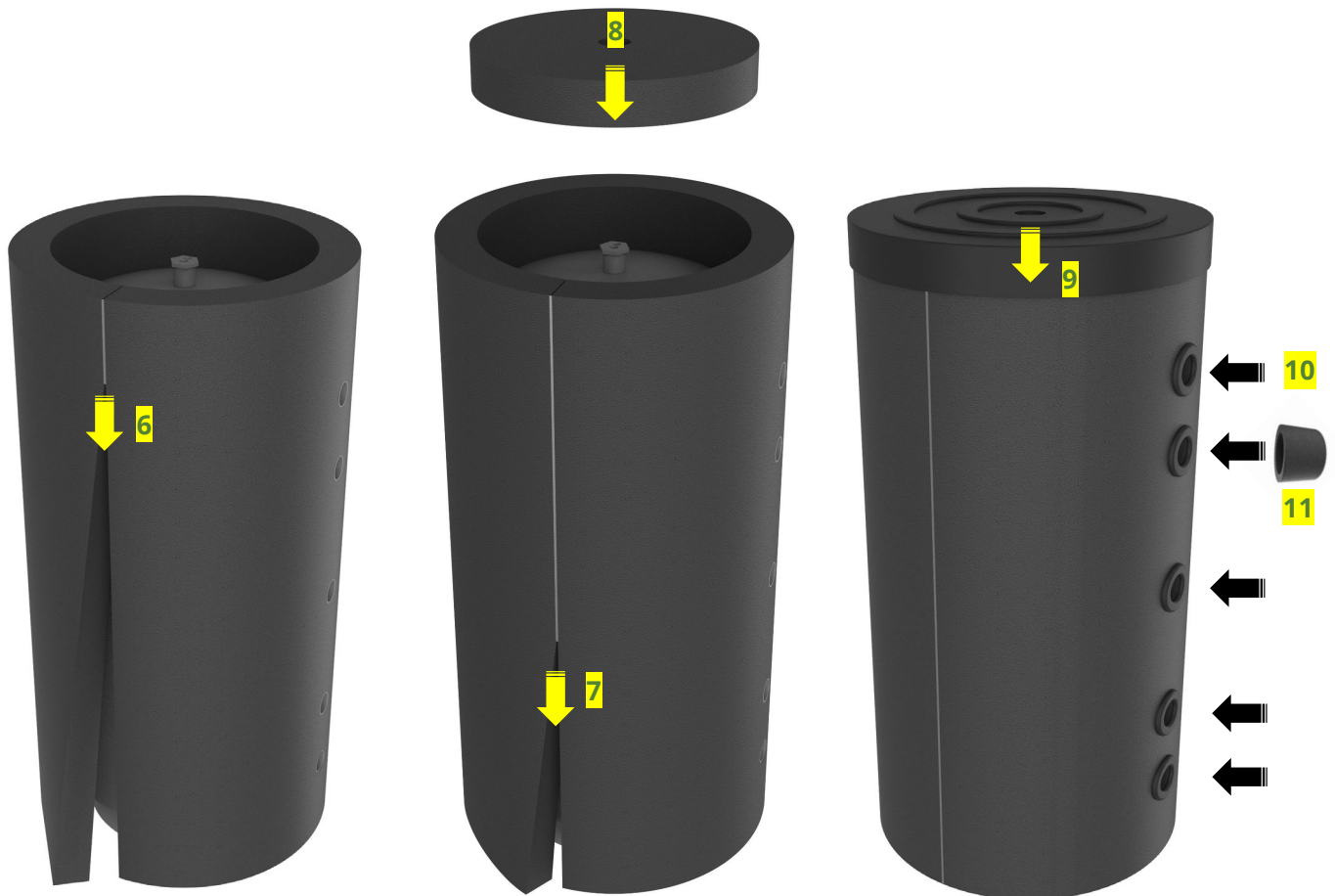
- Die Umgebungstemperatur muss **mindestens 20 °C** betragen. Ist das nicht möglich, muss die Dämmung vor der Montage in den Heizraum eingebracht werden. Wenn die Dämmung bei niedrigen Temperaturen im Freien gelagert wird ist eine sofortige Montage **nicht möglich**.
- Für die Montage sind zwei Personen notwendig.
- Für die Montage der Dämmung sind **keine** mechanischen Werkzeuge wie Zangen, Gurte etc. notwendig. Das Schließen des Reißverschlusses darf nur manuell per Hand erfolgen.
- Die Dämmung muss so angesetzt werden, dass der Reißverschluss von oben nach unten gezogen wird.

Vorgehensweise



Die untere Dämmung am Boden des Energiespeichers ES anbringen (1). Die Dämmung bei den Muffen (2-5) einhängen, festhalten und kräftig an den Energiespeicher ES andrücken. Anschließend die Dämmung, wie auf der Zeichnung dargestellt, spannen und straff um den Energiespeicher ES legen. Unbedingt darauf achten, dass zwischen Dämmung und Energiespeicher ES kein Zwischenraum ist. Falls nötig, die Dämmung durch Drücken und Klopfen mit der flachen Hand straffen.

Bei richtiger Montage beträgt der Abstand zwischen den beiden Reißverschlussseiten nur wenige Zentimeter.



Den Reißverschluss oben einhängen (6) und, während die zweite Person die Teile zusammenhält, Stück für Stück nach unten ziehen (7). Eventuell kann es notwendig sein die Dämmung nochmals durch vorsichtiges Ziehen und Klopfen mit der flachen Hand straff an den Energiespeicher ES anzulegen.

Nachdem der Reißverschluss vollständig geschlossen ist, sind die Detailarbeiten zu vollenden:

- obere Dämmung aufstecken (8)
- mit Kunststoffdeckel verschließen (9)
- selbstklebende Dämmrosetten an den Aussparungen der Dämmung anbringen (10)

optionales Zubehör

- selbstklebende Dämmkappe, an die nicht belegten (und bauseits verschlossenen) Anschlüsse, aufsetzen (11)

Hinweis

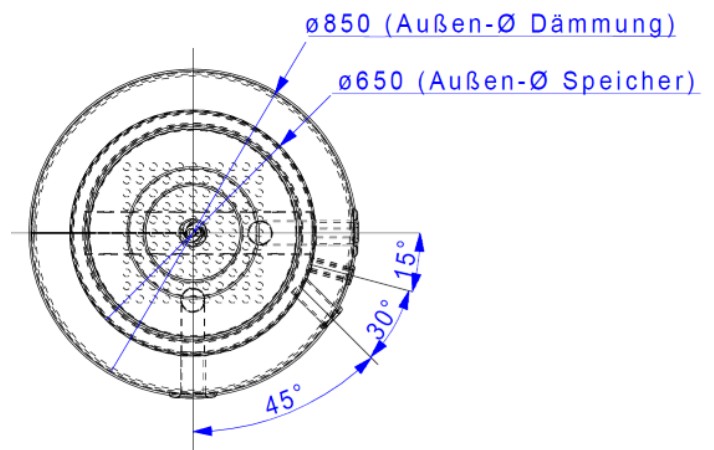
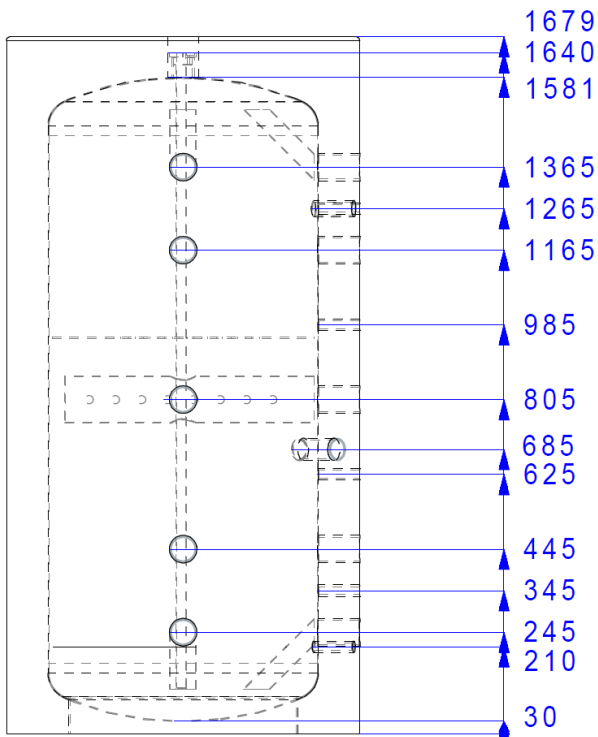
Bei tieferen Temperaturen kann der Reißverschluss eventuell nicht in einem Zug geschlossen werden. Dann sollte der Reißverschluss soweit es gut möglich ist geschlossen werden. Nach einer gewissen Wartezeit entspannt sich die Dämmung und das weitere Verschließen ist besser möglich.

Empfehlung

Bei tiefen Temperaturen die Dämmung anbringen - ohne den Reißverschluss zu schließen. Den Energiespeicher ES anschließend anschließen und aufheizen und dann, nach der Erwärmung der Dämmung, den Reißverschluss schließen.

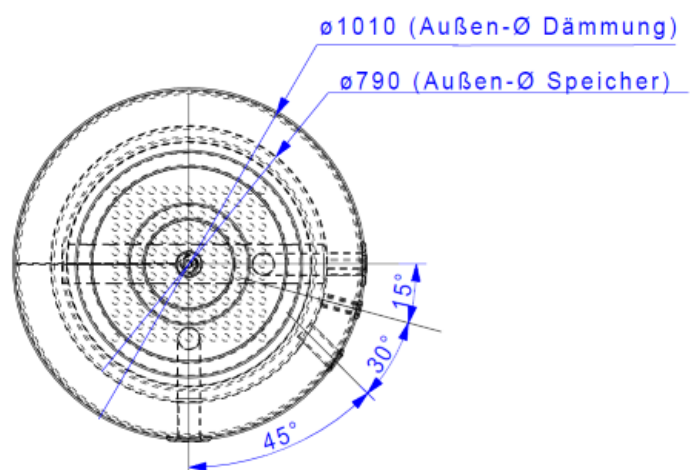
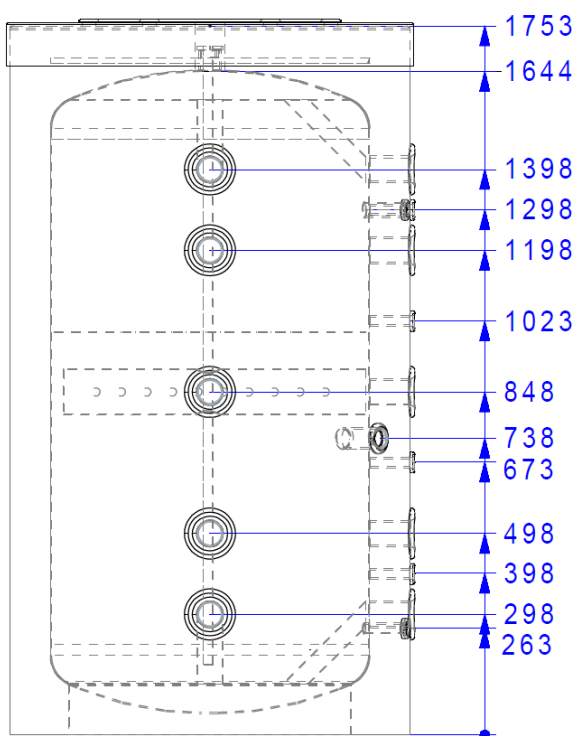
9. MARZEICHNUNG

9.1 ES-500-D



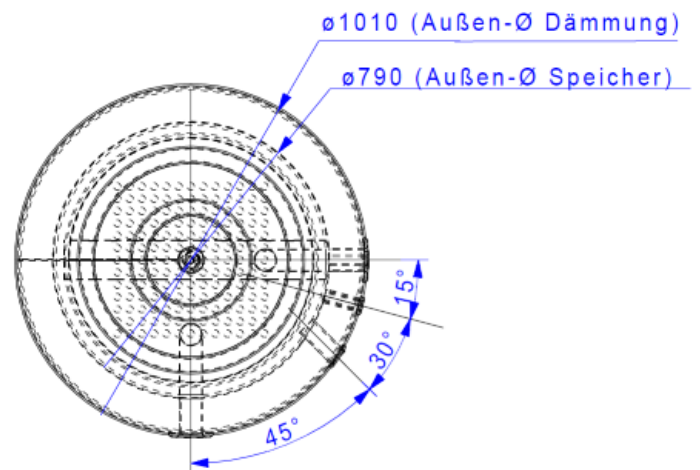
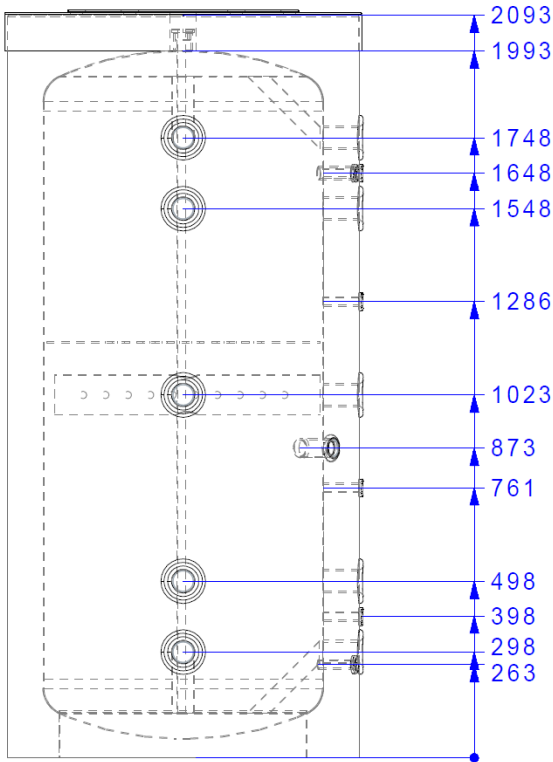
Maßangaben in mm

9.2 ES-750-D



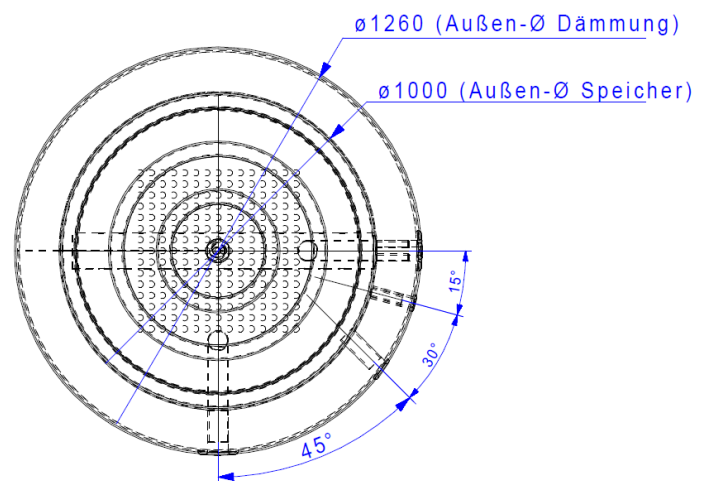
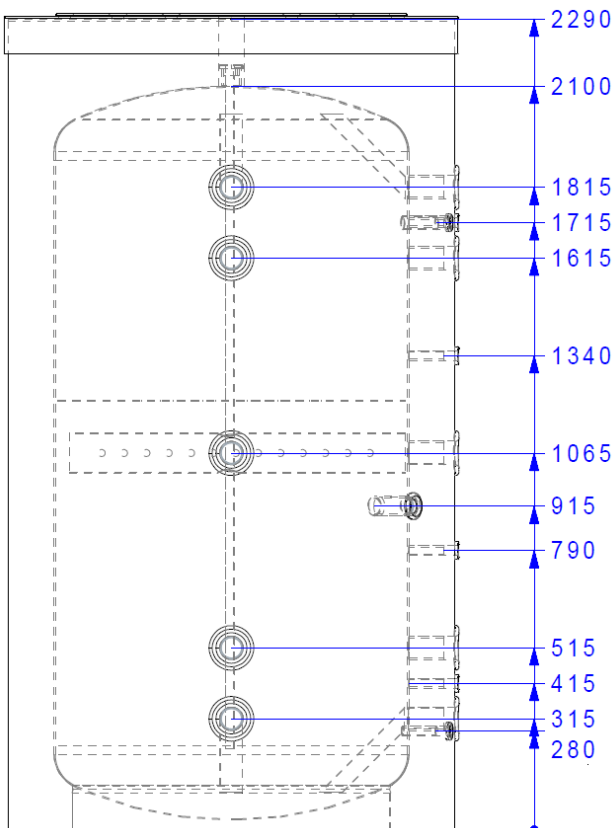
Maßangaben in mm

9.3 ES-900-D



Maßangaben in mm

9.4 ES-1500-D



Maßangaben in mm

10. INBETRIEBNAHME

Die Erstinbetriebnahme muss durch den Errichter der Anlage oder einen von ihm benannten Fachmann erfolgen. Der Anlagebetreiber muss auf die regelmäßige Dichtekontrolle hingewiesen werden.

Vor der ersten Inbetriebnahme muss die gesamte Anlage sorgfältig geprüft werden. Fremdkörper im System beeinträchtigen die Betriebssicherheit des Gerätes.

Ist der Energiespeicher ES mit Wasser gefüllt, müssen alle Verbindungsstellen einer abschliessenden Dichtheitsprobe unterzogen werden.

Vor der Beheizung ist besonders darauf zu achten, dass eine vollständige Entlüftung des Heizkreises gewährleistet ist.

Achtung

Bei Einbau einer Elektroheizpatrone (elektrisch isoliert) ist unbedingt darauf zu achten, dass die Inbetriebnahme bzw. Funktionsprüfung nur nach vollständiger Befüllung der Anlage erfolgt, da sonst die E-Patrone zerstört wird.

11. BEDIENUNG

Der Errichter der Anlage hat den Betreiber in die Bedienung der Anlage einzuweisen und mit der Betriebsweise insbesondere hinsichtlich der Funktion und der Bedeutung der Sicherheitsarmaturen und deren Instandhaltung vertraut zu machen.

Im laufenden Betrieb darf kein Anschluss geöffnet werden! Hohe Wassertemperaturen können zu Verbrühungen führen! Vor Eingriffen ist die Anlage zu „entspannen“.

Bei Frostgefahr muss der Energiespeicher ES aufgeheizt sein oder vollständig entleert werden. Dabei ist noch darauf zu achten, dass im angeschlossenen Rohrnetz die Temperatur über der Frostschutzgrenze liegt und somit Schäden durch Einfrieren ausgeschlossen sind.

12. INSTANDHALTUNG

Wir empfehlen, die Energiespeicher ES zyklisch auf Dichtheit zu überprüfen. Dabei sollten insbesondere die Sicherheitseinrichtungen (Überdruckventil) und der Anlagendruck auf Funktion überprüft werden.

13. ENTSORGUNGSHINWEISE

Die Verpackungsabfälle sind gemäß den gesetzlichen Festlegungen über zertifizierte Entsorgungsfachbetriebe der Verwertung zuzuführen.

Nach endgültiger Außerbetriebnahme gehört der Energiespeicher ES nicht in den Hausmüll.

Bitte sprechen Sie wegen der fachgerechten Entsorgung Ihrer Altanlage Ihren Heizungsfachbetrieb an oder bringen den Energiespeicher ES zu einer geeigneten Annahmestelle, um eine umweltgerechte Entsorgung zu gewährleisten.

14. ARTIKELÜBERSICHT

Artikel-Nr.	Bezeichnung	Speicherinhalt [l]
Energiespeicher ES		
ES-000001	strawa Friwara Energiespeicher ES-500	480
ES-000002	strawa Friwara Energiespeicher ES-750	718
ES-000003	strawa Friwara Energiespeicher ES-900	887
ES-000004	strawa Friwara Energiespeicher ES-1500	1500
Dämmung für Energiespeicher ES		
ES-000005	strawa Friwara Vlies-Dämmung 100 mm ES-500 Farbe anthrazit	-
ES-000006	strawa Friwara Vlies-Dämmung 100 mm ES-750 Farbe anthrazit	-
ES-000007	strawa Friwara Vlies-Dämmung 100 mm ES-900 Farbe anthrazit	-
ES-000008	strawa Friwara Vlies-Dämmung 130 mm ES-1500 Farbe anthrazit	-
Energiespeicher ES mit Dämmung		
ES-000009	strawa Friwara Energiespeicher ES-500-D inkl. Vlies-Dämmung 100 mm	480
ES-000010	strawa Friwara Energiespeicher ES-750-D inkl. Vlies-Dämmung 100 mm	718
ES-000011	strawa Friwara Energiespeicher ES-900-D inkl. Vlies-Dämmung 100 mm	887
ES-000012	strawa Friwara Energiespeicher ES-1500-D inkl. Vlies-Dämmung 130 mm	1500

Ersatzteile	
ES-000013	strawa Friwara Fühlerkernrohr ES für 1 1/2" Länge 1500 mm für Friwara Energiespeicher ES-500 und ES-750
ES-000014	strawa Friwara Fühlerkernrohr ES für 1 1/2" Länge 1900 mm für Friwara Energiespeicher ES-900 und ES-1500

optionales Zubehör	
ES-000015	strawa Friwara Füll- und Entlüftungsset, bestehend aus: automatischer Großentlüfter 1/2" AG Kugelhahn 1/2" AG auf 1/2" AG KFE-Hahn 1/2" AG
ES-000016	strawa Friwara Dämmkappe aus EPP passend bis 2", selbstklebend
ES-000017	strawa Friwara Zeigerthermometer 80 x 200 mm GK2 bis 120 °C, inkl. Tauchhülse 1/2" AG