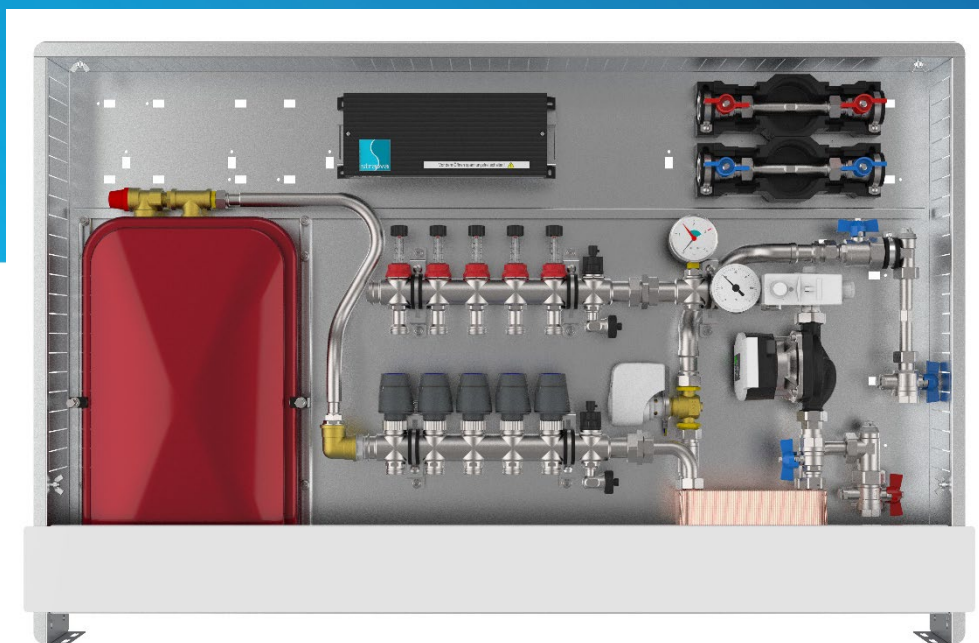


strawa COMFORT MISCHSTATION

FBM-S10-63-V-W2-WMZ-C69-E

Artikelnummer: 56024073xx



WARENGRUPPE

560

www.strawa.com/produkt/56024073xx

INHALTSVERZEICHNIS

1. BESCHREIBUNG	3
2. ARTIKELÜBERSICHT	3
3. COMFORT-UNTERPUTZ-SCHRANK C80/C69	4
4. ANSCHLUSSGARNITUR VERTIKAL, MIT WMZ	6
5. FB-ANSCHLUSSVERTEILER E-CLASS 63	7
6. WASSERZÄHLEREINBAUSTRECKEN W1/W2-D KLICK	9
7. STRAWATHERM STELLANTRIEB 230 V / 24 V	10
8. COMFORT STRAWALOGIX RT-STA 230 V KLEMMLEISTE	12
9. BESCHREIBUNG MISCHREGELSET MIT SYSTEMTRENNUNG	15
10. PUMPE WILO-PARA	17

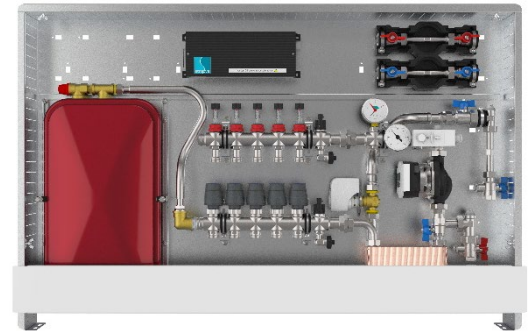
1. BESCHREIBUNG

Mischstation für Flächenheizung mit Systemtrennung. Ausreichend für ca. 120 m², abhängig vom Wärmebedarf. Vorlauftemperatur über externen witterungsgeführten Regler einstellbar (nicht im Lieferumfang). Bestehend aus vormontiertem Heizkreisverteiler e-class 63 und Anschlussgarnitur mit Wärmezählerverrohrung, Kalt- und Warmwasserzählerstrecke, Mischregelset mit 2-Wege-Ventil und 3-Punkt-Stellmotor, Plattenwärmeübertrager, Umwälzpumpe und STB, Membranausdehnungsgefäß und Sicherheitsventil - im Comfort-Schrank C69. Mit eingebauter vorverdrahteter strawalogiX Klemmleiste und Stellantrieben.

Der Primäranschluss ist vertikal ausgerichtet.

Technische Daten

- max. Wärmeleistung 10 kW
- max. Volumenstrom 2,14 m³/h
- max. Betriebstemperatur primär 90 °C
- max. Betriebstemperatur sekundär 50 °C
- max. Betriebsdruck primär 10 bar
- max. Betriebsdruck sekundär 2,5 bar
- mind. erforderlicher Differenzdruck primär 200 mbar



2. ARTIKELÜBERSICHT

Heizkreise	2	3	4	5	6
Artikel-Nr.	5602407302	5602407303	5602407304	5602407305	5602407306
Schrank B x H in mm	1175 x 760	1175 x 760	1175 x 760	1175 x 760	1475 x 760

Heizkreise	7	8	9	10	11
Artikel-Nr.	5602407307	5602407308	5602407309	5602407310	5602407311
Schrank B x H in mm	1475 x 760	1475 x 760	1475 x 760	1475 x 760	1475 x 760

3. COMFORT-UNTERPUTZ-SCHRANK C80/C69

Technische Daten

Einbautiefe

- Bautiefe 80 mm (C80) bzw. 110 mm (C69)
- aus feuerverzinktem Stahlblech
- universell vorgestanzte Rohrführungen (Perforation) für den optimalen Verteileranschluss seitlich und oben
- zwei verstellbare Montageschienen an der Rückwand zur flexiblen Verteilerbefestigung
- abnehmbare Rohrumlenkschiene zur einfachen Montage der Anschlussrohre
- höhenverstellbare Schrankfüße für Fußbodenaufbau (130 mm)



Frontblende und Estrichprallblech

- verstellbarer (max. 40 mm) Frontrahmen mit Stecktür in weiß RAL 9016
- abnehmbares und verstellbares (max. 40 mm) Estrichprallblech in weiß RAL 9016
- versenkter weißer Drehriegel

Bemaßung

Bauhöhe	760 - 890 mm
Einbautiefe C80	80 - 120 mm (bei Einbau von Wärmezählern mindestens 90 mm Einbautiefe beachten)
Einbautiefe C69	110 - 150 mm
Breite	siehe Maßtabelle



Maß	Typ	0.4	0.5	1.0	1.5	2.0	2.5	3.0	4.0
B		435	490	575	725	875	1025	1175	1475
C		400	455	540	690	840	990	1140	1440
F		460	515	600	750	900	1050	1200	1500
G		390	445	530	680	830	980	1130	1430

Einbauanleitung



Rohbaumaß Einbaunische

Breite	Maß B + 20 mm
Höhe	720 mm von OKFFB
Tiefe	90 - 130 mm (C80)
	120 - 160 mm (C69)

Montage Befestigungslaschen

Die Befestigungslaschen sind im Auslieferungszustand lose der Frontblende beigelegt. Die Laschen werden per Klick-System, in die dafür vorgesehenen Aufnahmen am Frontrahmen, eingerastet. (siehe Bild →).

Der Frontrahmen kann nun an der Einbauzarge mit Hilfe der Flügelmuttern befestigt werden.



Den UP-Schrank mittels der höhenverstellbaren Füße auf die Höhe der Oberkante des Fertigfußbodens (OK FFB) einstellen, so dass sich die Markierung OK FFB an der Einbauzarge des UP-Schranks auf Höhe der Oberkante des Fertigfußbodens (OK FFB) befindet. Die bauseitige Höhe der Sockelleiste darf maximal 80 mm betragen. Zur sicheren Fixierung sind die höhenverstellbaren Füße auf dem Rohfußboden zu befestigen. Der Verteilerschrank kann zusätzlich an der Rückwand der Einbauzarge befestigt werden.

Hinweis Bei tieferem Einbau des Estrichprallbleches in den Estrich, ist unbedingt der bauseitige Aufbau der Sockelleiste zu beachten. Die Vorderkante der Einbauzarge ist bündig mit der Vorderkante des fertigen Wandaufbaus auszurichten.

Bestimmungsgemäßer Einsatz

Die Anforderungen der DIN 4109 / VDI 4100 und der VDE 0100 701 sind einzuhalten.

Sicherheit

Die Schränke erfüllen keine Anforderungen der Feuerwiderstandsklassen F30, F60, F90 usw. Bei bestehenden Brandschutzanforderungen wird empfohlen, den Verteilerschrank mit feuerfestem Material (z.B. Gipskarton o.ä.) zu verkleiden.

4. ANSCHLUSSGARNITUR VERTIKAL, MIT WMZ

Technische Daten

Vor- und Rücklaufkugelhähne aus Messing, vernickelt
 Flügelgriff rot für Vorlauf und blau für Rücklauf,
 mit Fühleranschluss für direkteintauchende Fühler im
 Vorlauf und Rücklauf Ø 5-5,2mm M10x1 IG (integriert)
 geeignet für Wärmezählerfühler: ABB, Allmess V-Lite, Entec,
 Ista Sensonic, Minol M, Molliné, PolluCom E, Rossweiner,
 Techem Δ tech

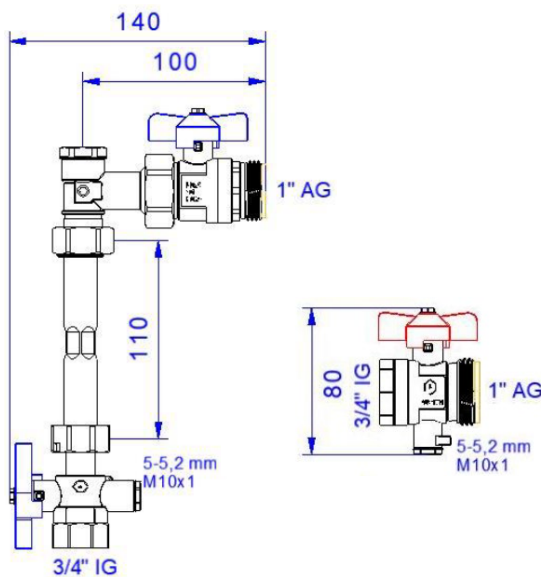
Rücklauf: Winkelanschlussstück 90° Messing mit 1/2" Stopfen

Anschlüsse

primär 3/4" IG
 sekundär 1" AG flachdichtend, für Verteileranschluss

max. Betriebstemperatur 80 °C
 max. Betriebsdruck 16 bar
 WMZ-Distanzrohr (Edelstahl VA) 3/4" AG, Länge 110mm

Bemaßung



Sicherheit

Bestimmungsgemäßer Einsatz

Die Anschlussgarnituren können in allen Lagen montiert werden. Bei der Anwendung muss auf die zulässige Betriebstemperatur (max. 80 °C) bzw. den zulässigen Betriebsdruck (max. 16 bar) geachtet werden (dazu Auslegungsdaten Verteiler beachten). Heizungswasser gemäß VDI 2035 verwenden. Die Anforderungen der DIN 4109 / VDI 4100 und der VDE 0100 701 sind einzuhalten.

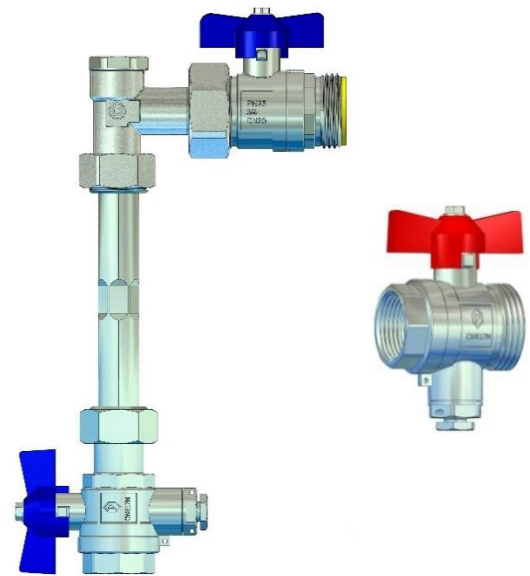
Montage

Die Anschlussgarnituren dürfen nur von ausgebildetem Fachpersonal montiert und bedient werden. Fachhandwerker müssen die Bedienungsanleitung lesen, verstehen und beachten. Eine Haftung des Herstellers gemäß den gesetzlichen Bestimmungen ist nur unter Einhaltung der oben genannten Bedingungen gegeben.

Wartung

Wartungsarbeiten dürfen nur im drucklosen Zustand erfolgen.

Unter normalen Betriebsbedingungen benötigen die Kugelhähne keine Wartung. Wir empfehlen jedoch, die Kugelhähne mindestens einmal pro Jahr zu bedienen, um dauerhaft die optimale Funktionstüchtigkeit zu erhalten. Diese setzt eine einwandfreie Wasserqualität, sowie den korrekten Einbau voraus.



Funktion Kugelhahn

Die Auf-/Zustellung des Kugelhahnes wird mit einer 90°-Drehbewegung erreicht. Zeigt der Hebel in Rohrleitungsrichtung ist der Kugelhahn geöffnet. Zeigt er quer zur Rohrleitung, ist der Kugelhahn geschlossen. Der Kugelhahn schließt im Uhrzeigersinn und öffnet entgegengesetzt.

5. FB-ANSCHLUSSVERTEILER E-CLASS 63

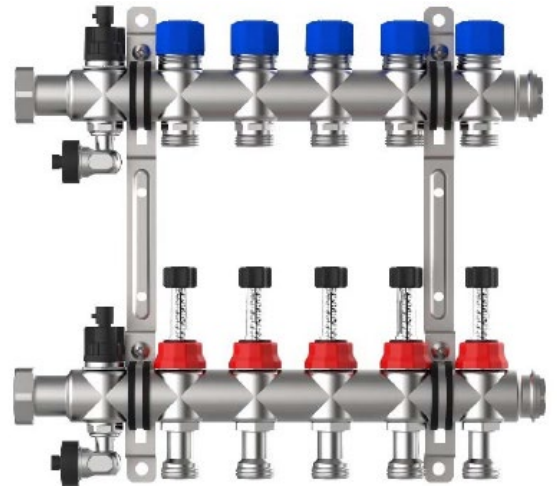
Technische Daten

Vorlaufbalken Durchflussanzeiger Regolux ® 0-3 l/min (mit Memory Funktion, absperrrbar) mit Drehgriff
 Rücklaufbalken Thermostatventileinsatz VA mit Handabsperrkappen, Anschlussgewinde M30 x 1,5

- profiliertes Edelstahlspezialprofil 1.4301 DN 32
- Stützenabstand 50 mm
- Primäranschluss 1" Überwurfmutter flachdichtend
- Abgänge sekundär 3/4" AG mit Eurokonus, passend für KLV
- mit Spül-, Füll-, Entleer- und Entlüftungsventil aus Edelstahl und Kunststoff, mit drehbarem und abgewinkeltem Schlauchanschluss im Vor- und Rücklaufbalken

kvs Durchflussanzeiger Regolux ® = 1,23 m³/h

kvs Thermostatventileinsatz VA = 2,56 m³/h



Auslegungsdaten

max. Wärmeleistung 25 kW bei ΔT 10 K

max. Volumenstrom 2,14 m³/h

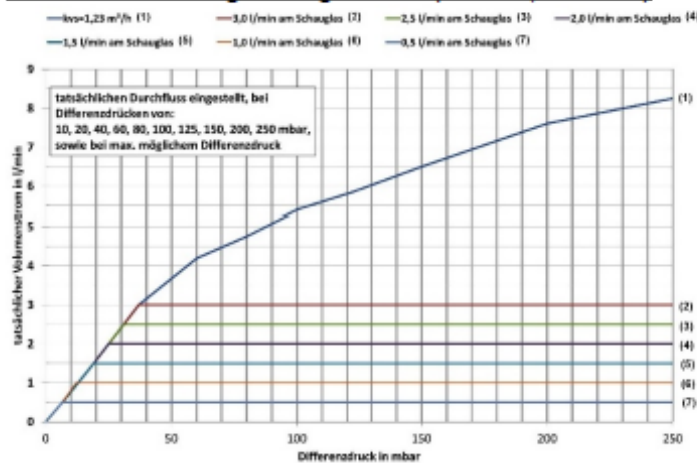
max. Betriebstemperatur -10 bis 70 °C

max. Betriebsdruck 4 bar

Diagramme

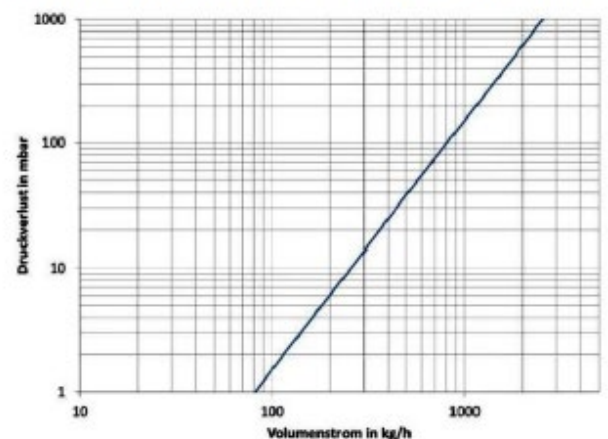
Differenzdruck

Durchflussanzeiger Regolux ® ($k_{vs} = 1,23 \text{ m}^3/\text{h}$)



Druckverlust

Thermostatventileinsatz VA ($k_{vs} = 2,56 \text{ m}^3/\text{h}$)



Inbetriebnahme

Bedienung Regolux ® 0-3 l/min

Einstellung Durchfluss

- 1 rote Kappe nach oben abziehen
- 2 schwarze Überwurfmutter lösen (gegen Uhrzeigersinn)
- 3 mit schwarzem Drehgriff den Durchfluss am Schauglas einstellen
→ im Uhrzeigersinn = drosseln
→ gegen Uhrzeigersinn = erhöhen
- 4 schwarze Überwurfmutter andrehen (im Uhrzeigersinn)
- 5 rote Kappe aufsetzen



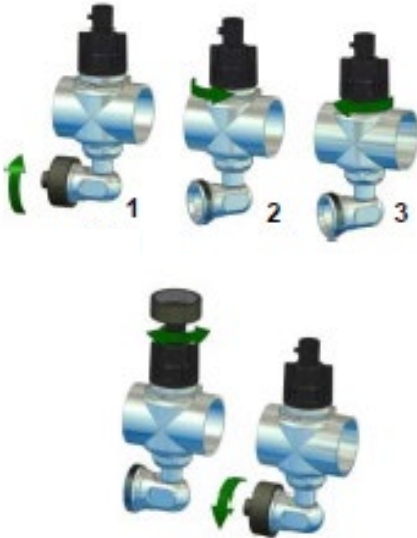
Schließen

- 6 mit schwarzem Drehgriff bis Anschlag drehen (im Uhrzeigersinn)

Öffnen

- 7 mit schwarzem Drehgriff bis Anschlag drehen (gegen Uhrzeigersinn)
= geöffnet bis Voreinstellung

Bedienung Spül-, Füll-, Entleer- und Entlüftungsventil



Spülen / Füllen / Entleeren

Spülrichtung Vorlauf → Rücklauf beachten

- 1 Kappe am abgewinkelten Schlauchanschluss abdrehen
→ Wasserschlauch anschließen
- 2 SFEE-Ventil gegen Uhrzeigersinn drehen → geöffnet
→ Spül-, Füll-, Entleervorgang durchführen
- 3 SFEE-Ventil im Uhrzeigersinn drehen → schließen

Wasserschlauch entfernen und Schlauchanschluss mit Kappe wieder verschließen

Entlüften

- Kappe am abgewinkelten Schlauchanschluss abdrehen
integrierten Vierkant an der Kappe zum Öffnen des SFEE-Ventils nutzen (gegen Uhrzeigersinn)
→ Start & Durchführung des Entlüftungsvorgangs
- integrierten Vierkant an der Kappe zum Schließen des SFEE-Ventils nutzen (im Uhrzeigersinn)

→ Ende des Entlüftungsvorgangs - Schlauchanschluss mit Kappe wieder verschließen

Bestimmungsgemäßer Einsatz Der Heizkreisverteiler kann in allen Lagen montiert werden. Bei der Anwendung muss auf die zulässige Betriebstemperatur (max. 70 °C) bzw. den zulässigen Betriebsdruck (max. 4 bar) geachtet werden. Rohrleitungen sind vollständig mit Wasser zu füllen, zu spülen (über den Vorlaufbalken) und zu entlüften (Heizungswasser gemäß VDI 2035). Die Anforderungen der DIN 4109 / VDI 4100 und der VDE 0100 701 sind einzuhalten.

Montage Der Heizkreisverteiler darf nur von ausgebildetem Fachpersonal montiert und bedient werden. Fachhandwerker müssen die Bedienungsanleitung lesen, verstehen und beachten. Eine Haftung des Herstellers gemäß den gesetzlichen Bestimmungen ist nur unter Einhaltung der oben genannten Bedingungen gegeben.

Wartung und Pflege Beim Füll- und Ergänzungswasser ist die Einhaltung der VDI 2035 zu beachten. Ablagerungen an den Schaugläsern stellen keine Funktionsbeeinträchtigung des Durchflussanzeigers Regolux ® dar, können aber auf eine unzureichende Qualität des Anlagenwassers hinweisen. Eine Reinigung des Durchflussanzeigers Regolux ® ist nicht vorgesehen.

6. WASSERZÄHLEREINBAUSTRECKEN W1/W2-D KLIKK

Beschreibung

Wasserzählereinbaustrecken für Kalt- (W1) bzw. Kalt- und Warmwasser (W2), einschließlich EPP-Isolierung nach GEG, montiert auf Montageblech mit Klickfunktion zum Einbau in die Comfort-Stationen

Technische Daten

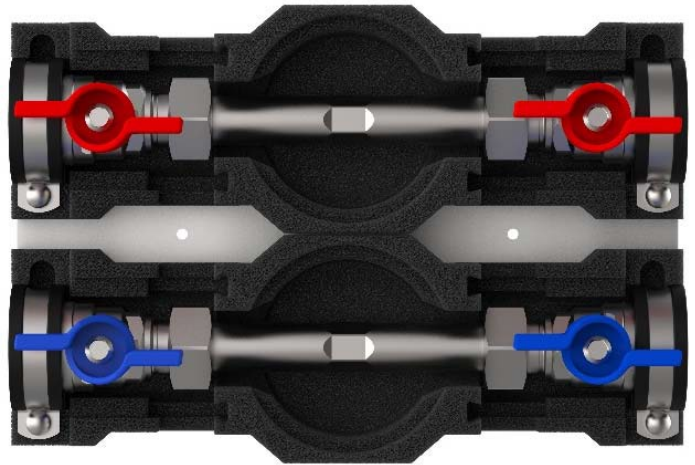
max. Betriebstemperatur	90 °C
max. Betriebsüberdruck	10 bar

Kugelhähne

- DVGW-Zulassung
- aus Messing (CuZn40Pb2 Cw617N)
- Dichtungen PTFE
- O-Ringe Viton ® / NBR PTFE Dichtung
- Hebel Aluminiumgriff blau und / oder rot
- 3/4" Überwurfmutter flachdichtend x 3/4" IG

Wasserzählerdistanzrohr

- Anschlüsse 2 x 3/4" AG
- Länge 110 mm
- aus Edelstahl 1.4401



Bemaßung

Wasserstrecke W1-D klick



Wasserstrecke W2-D klick



Funktion Kugelhahn

Die Auf-/Zustellung des Kugelhahnes wird mit einer 90°-Drehbewegung erreicht. Zeigt der Hebel in Rohrleitungsrichtung, ist der Kugelhahn geöffnet. Zeigt er quer zur Rohrleitung, ist der Kugelhahn geschlossen. Der Kugelhahn schließt im Uhrzeigersinn und öffnet entgegengesetzt.

Sicherheit

Bestimmungsgemäßer Einsatz

Bei der Anwendung muss auf die zulässige Betriebstemperatur (max. 90 °C) bzw. den zulässigen Betriebsdruck (max. 10 bar) geachtet werden. Die Anforderungen der DIN 4109 / VDI 4100 und der VDE 0100 701 sind einzuhalten.

Montage

Die Wasserzählereinbaustrecken dürfen nur von ausgebildetem Fachpersonal montiert und bedient werden. Fachhandwerker müssen die Bedienungsanleitung lesen, verstehen und beachten. Eine Haftung des Herstellers gemäß den gesetzlichen Bestimmungen ist nur unter Einhaltung der oben genannten Bedingungen gegeben.

Wartung

Wartungsarbeiten dürfen nur im drucklosen Zustand erfolgen. Unter normalen Betriebsbedingungen benötigen die Kugelhähne keine Wartung. Wir empfehlen jedoch, die Kugelhähne mindestens einmal pro Jahr zu bedienen, um dauerhaft die optimale Funktionstüchtigkeit zu erhalten. Diese setzt eine einwandfreie Wasserqualität, sowie den korrekten Einbau voraus.

7. STRAWATHERM STELLANTRIEB 230 V / 24 V

Technische Daten:

Ausführungsvariante	stromlos geschlossen (NC)
Betriebsspannung	230 V (AC) + 10 % ... - 10 %, 50 / 60 Hz 24 V (DC) + 10 % ... - 10 %
Einschaltstrom	< 250 mA für max. 300 ms
Betriebsleistung	< 2 W
Aufnahmegewinde	M30 x 1,5
Stellweg	4,0 mm
Stellkraft	110 N
Öffnungs-/Schließzeit	ca. 3 min
Medientemperatur	0 ... 100 °C
Lagertemperatur	-25 ... 60 °C
Umgebungstemperatur	0 ... 50 °C
Schutzgrad / Schutzklasse	IP 54, Schutzklasse II bei 230 V AC IP 54, Schutzklasse III bei 24 V DC
Überspannungsfestigkeit	nach EN 60730-1 mind. 2,5 kV
Anschlussleitung	2 x 0,75 mm ²
Leitungslänge	1 m
Einbaulage	alle Einbaulagen erlaubt
Gewicht	129 g
Gehäusematerial	Kunststoff PP



Beschreibung / Anwendung

Zweipunktantrieb für den Anschluss an Raumthermostate mit Zweipunkt-Ausgang für Fußbodenheizungen.

Ausführungen stromlos geschlossen in 230 V und 24 V Betriebsspannung (NC).

Der Stellantrieb ist wartungsfrei und arbeitet geräuschlos. Er ist einsetzbar zur Temperatur- und / oder zeitbezogenen 2-Punkt-Regelung, besonders bei Flächenheizung und -kühlung in Wohnungen, Büros, Schulen, Hotels, ...

RE-OPEN-Funktion

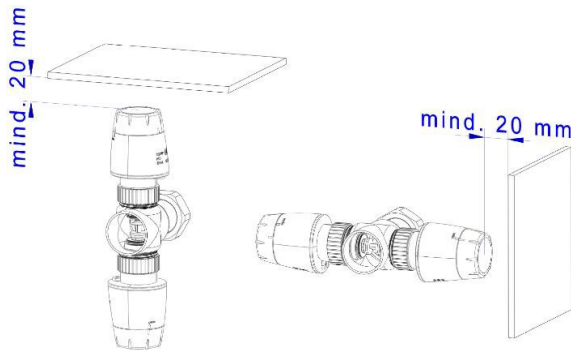
Die einzigartige RE-OPEN-Funktion ermöglicht eine wiederherstellbare Handeinstellung „open“. Der Stellantrieb ist mit einer Stellungsanzeige (Automatik / offen manuell) ausgestattet. Er verfügt über ein elektrisch beheiztes überhub-sicheres Ausdehnungssystem. Die Stellkraft ist im Schließbereich auf Thermostatventilunterteile mit weichdichtenden Ventiltellern angepasst.

Funktion allgemein

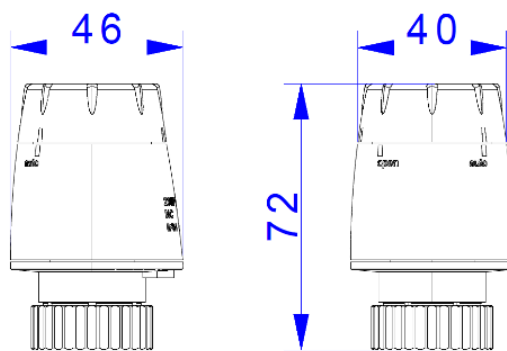
Die Stellungsanzeige bei der Ausführung stromlos geschlossen (NC) ermöglicht, z. B. bei der Montage des Stellantriebes auf Heizkreis-verteiltern, eine einfache Funktionsprüfung. Bei Anlegen der Betriebsspannung wird das Ausdehnungssystem des Stellantriebes beheizt. Nach Ablauf der Totzeit erfolgt der gleichmäßige Öffnungsvorgang. Bei Spannungsunterbrechung schließt der Stellantrieb nach Ablauf der Totzeit durch Abkühlung des Ausdehnungssystems.

Montagelage

waagrecht
senkrecht
über Kopf



Bemaßung



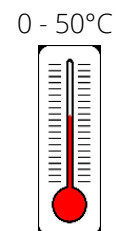
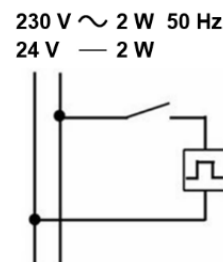
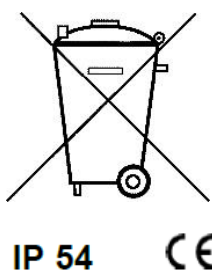
Installation

„auf“ und „zu“ lässt sich über die einzigartige Re-Open-Funktion jederzeit im spannungslosen Zustand manuell wiederherstellen



Technische Hinweise

Das Gerät darf nur von einer Elektrofachkraft installiert werden. Bestehende Sicherheitsvorschriften sind stets zu beachten. Die Anforderungen der DIN 4109 / VDI 4100 und der VDE 0100 701 sind einzuhalten.



8. COMFORT STRAWALOGIX RT-STA 230 V KLEMMLEISTE

Sicherheitsinformationen

Der Hersteller haftet nicht für Verletzungen oder Schäden, die durch eine fehlerhafte Montage entstehen. Verwenden Sie kein beschädigtes Gerät. Bedienen Sie das Gerät nicht mit feuchten bzw. nassen Händen oder wenn es mit Wasser in Kontakt gekommen ist. Stellen Sie sicher, dass die elektrischen Daten des Gerätes Ihrer Stromversorgung entsprechen.

Warnung Stromschlaggefahr!

Nur eine qualifizierte Fachkraft darf den elektrischen Anschluss des Gerätes vornehmen.

Vor Montage- und Verdrahtungsarbeiten grundsätzlich das Gerät spannungsfrei schalten. Die Anforderungen der DIN 4109 / VDI 4100 und der VDE 0100 701 sind einzuhalten.

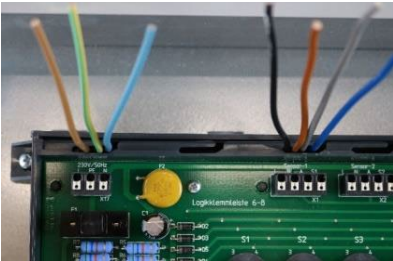


Beschreibung

Die Klemmleiste strawalogix RT-STA gewährt eine individuelle bauseitige Zuordnung der thermischen Stellantriebe auf die Raumbediengeräte. Dabei werden die jeweiligen Stellantriebe über einen Wählschalter den Raumbediengeräten zugeordnet.

Das Produkt wird im Schrank des Fußbodenheizungsverteilers eingebaut und dient als Verteiler für die Stromversorgung der Stellantriebe und der Raumbediengeräte. Über eine Klemme kann eine Pumpe direkt angesteuert werden. Ein Pumpenmodul 230 V ist integriert und dient der bedarfsabhängigen Ansteuerung der Pumpe. Diese geht in Betrieb, sobald ein Stellantrieb aktiv ist. Eine individuelle Weitergabe von Zeitbefehlen oder Nachtabsenkung über die Klemmleiste an die Stellantriebe, bei der Verwendung von einem Uhrenraumthermostat in Verbindung mit Raumthermostaten mit TA Funktion, ist möglich. Über den Anschluss eines externen Temperatur- oder Taupunktwächters lassen sich Überwachungsfunktionen mit Abschaltung der Stellantriebe realisieren.

Verdrahtungshinweis - vor Beginn der elektrischen Arbeiten prüfen, dass keine Spannung anliegt Raumthermostate (Sensor) in Klemme „Raum 1...6“ bzw. „Raum 1...8“



Äußere Isolierung des Kabels in ausreichender Länge abisolieren. Empfohlene Länge für 230 V-Spannungsversorgung und Sensoren ca.10 cm.

Die Kabel werden nacheinander in den vorgesehenen Einführungen mit den Klemnteilen befestigt.

Anschließend werden die vorbereiteten Kabel durch die Laschen an der Oberseite des Gehäuses möglichst in der richtigen Reihenfolge eingeführt und die Logikleiste auf die Kabelleiste gesteckt und mit selbstbohrenden Schrauben befestigt.

Die Reihenfolge der Raumthermostate ist dabei frei wählbar, da der Raum nachträglich zugeordnet werden kann. Bei nicht vollständiger Belegung mit 6 bzw. 8 Sensoren ist auch die Wahl der Anschlussklemmen frei.

Nach Abschluss der Befestigung aller Kabel und der Klemmleiste werden die Adern abisoliert und in den Anschlussklemmen aufgelegt.

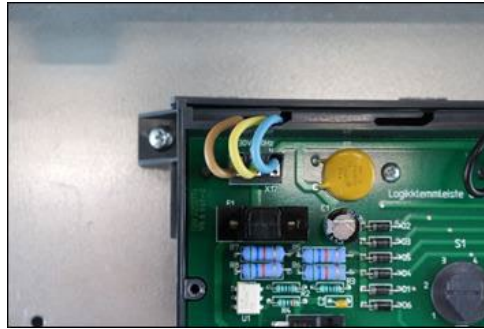


Verdrahten der Pumpe (wenn vorhanden) in der Klemme „Pumpe“



Vorgehensweise wie bei Raumthermostat. Empfohlene Länge zum Abisolieren mind. 15 cm. Bei flexiblem Pumpenkabel ist der Anschluss über die Kabeleinführung am Gehäuse analog zu den Stellantrieben zu nutzen (Bild).

Verdrahten der Stromversorgung in die Klemme „230 V AC“



Vorgehensweise wie bei Raumthermostat.

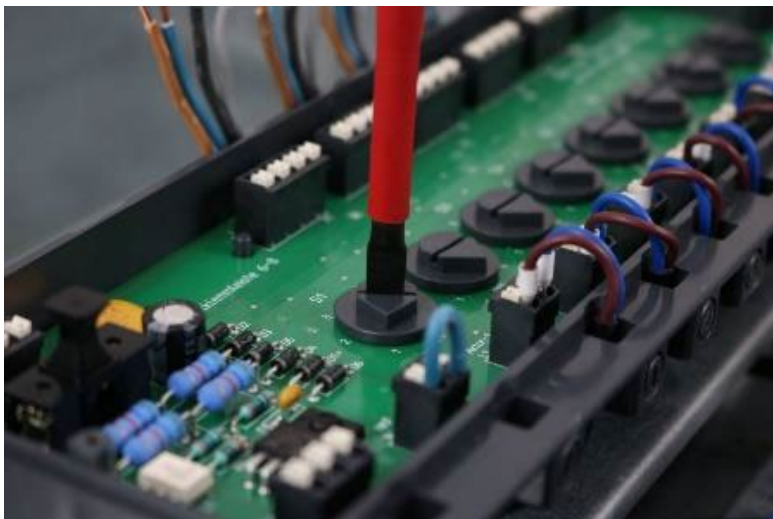
Verdrahten der Klemme HKF, externer Temperatur- oder Taupunktsensor



Die Klemme HKF ermöglicht durch Anschluss eines externen Temperatur- oder Taupunktsensors als Öffner- Kontakt das Abschalten und damit Schließen der Stellantriebe als Schutzfunktion gegen Überhitzung oder Tauwasserbildung.

Bei Nichtbelegung der Klemme ist hier eine Brücke zu setzen.

Zuordnung der Raumthermostate

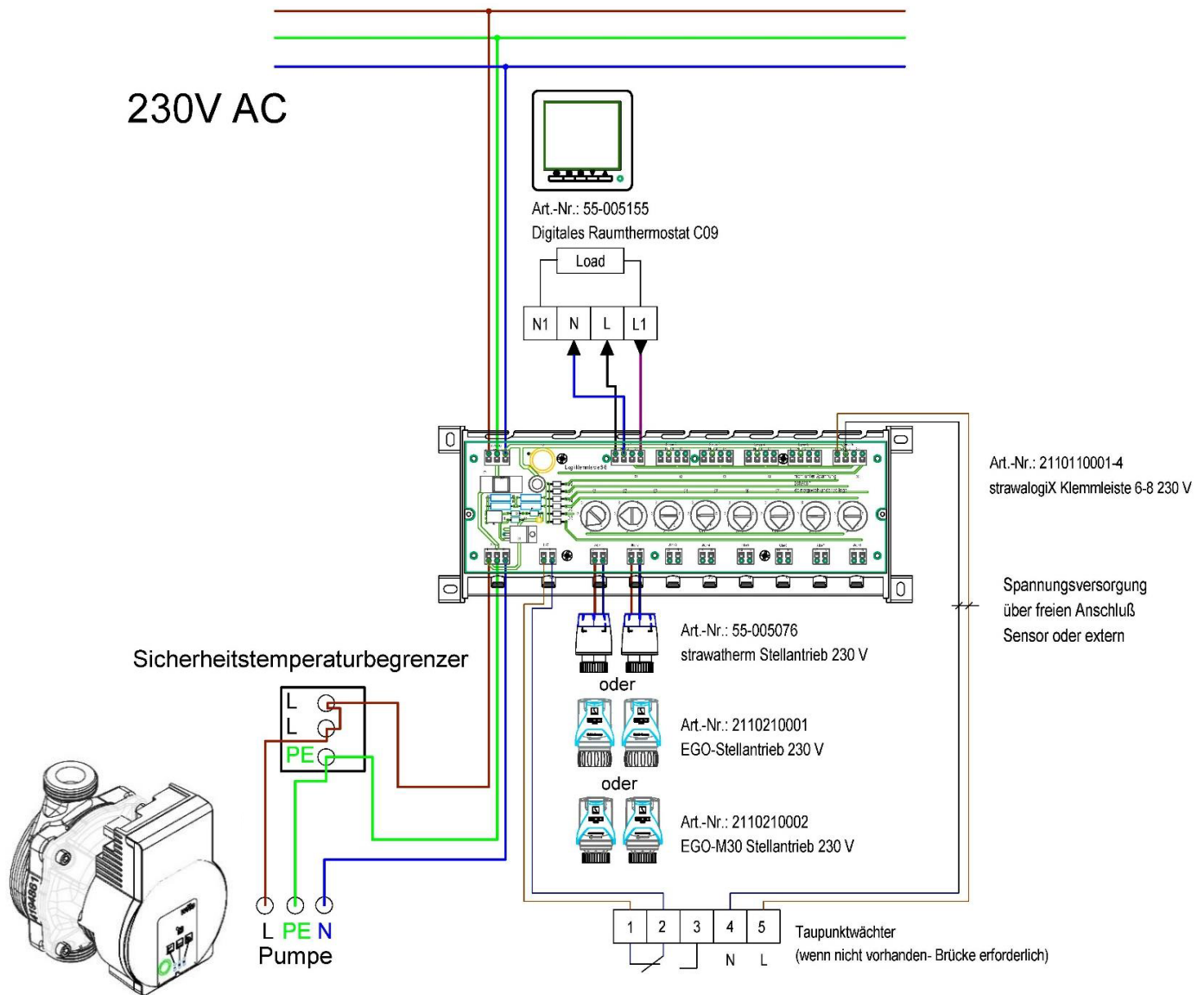


OFF = Werkseinstellung

Über den Drehschalter werden die Stellantriebe manuell dem Raumthermostaten „Sensor 1...6“ bzw. „Sensor 1...8“ zugeordnet. Den eingestellten „Raum“ erkennt man an der Stellung der Spitze des Schalters.

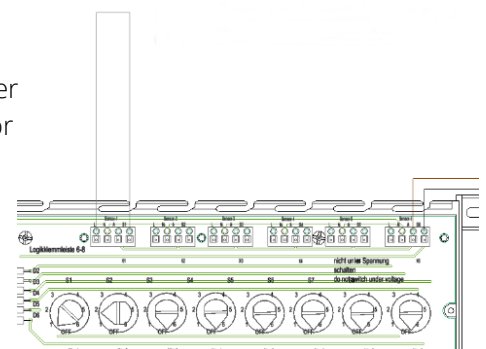
- „OFF“ schließt den Stellantrieb (außer Betrieb)
 - „1“ Sensor (Raumthermostat) „Raum 1“
 - „2“ Sensor (Raumthermostat) „Raum 2“
 - „3“ Sensor (Raumthermostat) „Raum 3“
 - „4“ Sensor (Raumthermostat) „Raum 4“
 - „5“ Sensor (Raumthermostat) „Raum 5“
 - „6“ Sensor (Raumthermostat) „Raum 6“
 - „7“ Sensor (Raumthermostat) „Raum 7“ *
 - „8“ Sensor (Raumthermostat) „Raum 8“ *
- * (nur bei strawalogix RT8-STA14)

Schaltplan



Erstinbetriebnahme

Für die Inbetriebnahme der Pumpe und des Estrichaufheizens, kann die Pumpenlogik mit Hilfe einer einadrigen Brückenklemmung (L und S) erfolgen, bevor Raumthermostate angeschlossen sind.



9. BESCHREIBUNG MISCHREGELSET MIT SYSTEMTRENNUNG

Mischregelset

- 2-Wege-Ventil (bis 6 Hkr. → DN 10 mit $kvs = 1,6$ und ab 7 Hkr. → DN 15 mit $kvs = 2,5$)
- mit 3-Punkt-Stellmotor im Primär-Vorlauf und Tauchhülse im Sekundär-Vorlauf
- regulierbarer Bypass im Sekundärkreislauf → einstellbar über ein Regulierventil (ganz aufdrehen)
- Thermometer 20-80 °C, Sicherheitstemperaturbegrenzer (fix auf 60 °C eingestellt) und Rückschlagventil im Sekundär-Vorlauf

Systemtrennung

- Primär- (Hochtemperaturkreis) und Sekundärkreis (Niedertemperaturkreis) der Flächenheizung sind voneinander durch kupfergelöteten Plattenwärmeübertrager (max. Wärmeleistung = 10 kW) getrennt
- Manometer 0-4 bar im Vorlaufbalken des Sekundärkreises montiert
- Sicherheitsventil DN 15 (2,5 bar) und Membranausdehnungsgefäß über Panzerschlauch am Rücklaufbalken montiert
- Position des Membranausdehnungsgefäßes links neben dem Verteiler

Einstellung über Volumenstrom

Stellen Sie sicher, dass die Anlage ordnungsgemäß gefüllt und entlüftet ist. Bedienungsanleitung Pumpe beachten.

Alle Durchflussmesser des Heizkreisverteilers komplett öffnen. → Umwälzpumpe einschalten und den Betriebsmodus der Pumpe auf Δp -c konstanten Differenzdruck einstellen. → Entsprechend dem maximalen Druckverlust des ungünstigsten Heizkreises die Leistungsstufe einstellen (siehe Kennlinie Bedienungsanleitung Pumpe). → Alle Heizkreise auf die nach Auslegung ermittelten

Durchflussmengen am Durchflussanzeiger einstellen und arretieren. Sollte der Volumenstrom nicht ausreichend sein muss an der Pumpe nachgestellt werden. → Alle Einstellungen nochmals kontrollieren und gegebenenfalls nachregulieren (Einstellungen fixieren und notieren). → Die Pumpe sollte bei Flächenheizungen auf konstanten Differenzdruck eingestellt bleiben. Erst jetzt können die Stellantriebe wieder in den Automatikbetrieb (bei strawatherm) bzw. montiert und die Primärabsperungen geöffnet werden. → Am Thermometer kann die tatsächliche Vorlauftemperatur der Flächenheizung abgelesen werden.

Hinweis Bestandteil der Regelgruppe ist eine Umwälzpumpe, die unvermeidbare Laufgeräusche im Betrieb verursacht. Im Sinne einer geräuscharmen Installation ist darauf zu achten, dass:

- der Pumpenkopf und die dahinterliegenden Heizkreise ordnungsgemäß entlüftet werden
- die Pumpe auf den erforderlichen Differenzdruck eingestellt wird
- kein Körperschall der Pumpe auf Bauteile übertragen wird

Wir empfehlen den Betriebsmodus Δp -c (konstanter Differenzdruck), dabei ist der Volumenstrom der Pumpe variabel geregelt, der eingestellte Differenzdruck jedoch bleibt konstant, die nachgeschalteten Flächenheizungskreise sollten auch hydraulisch regulierbar sein.

Funktion mit 3-Punkt-Stellmotor

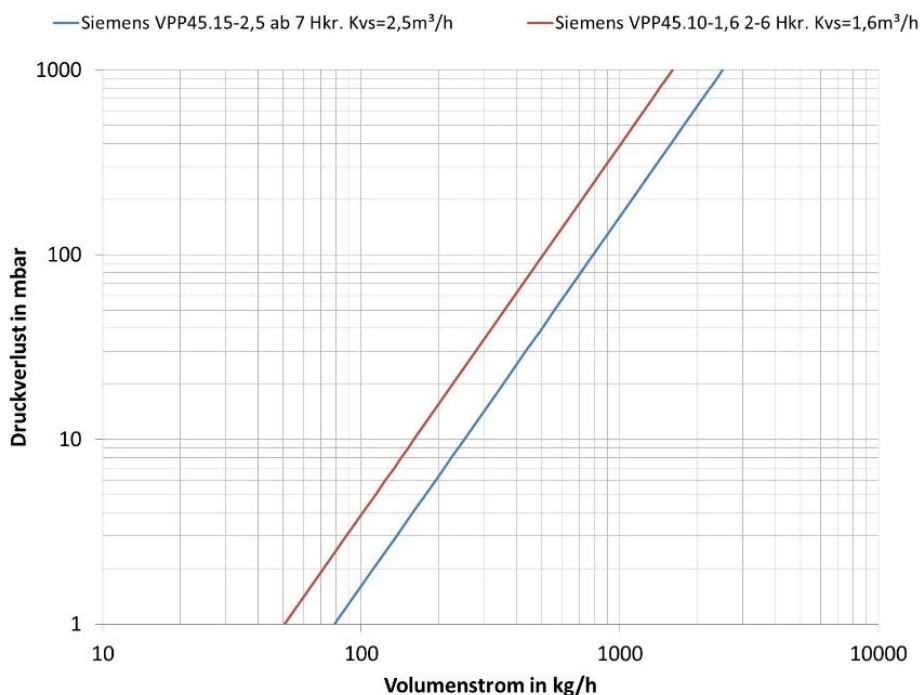
Beim Mischregelset wird die gewünschte Flächenheizungs-Vorlauftemperatur über einen bauseits montierten Regler witterungsabhängig geregelt. Dieser öffnet langsam beim Unterschreiten der Flächenheizungs-Solltemperatur am Vorlauffühler das Beimischventil durch den 3-Punkt-Stellmotor. Dabei wird wärmeres Vorlaufwasser des primären Hochtemperatur-Heizkreises in die Mischstation strömen. Über die Bypass-Verbindungsleitung wird sekundärseitiges kühleres Rücklaufwasser mit dem Hochtemperatur-Vorlaufwasser durch die Umwälzpumpe in die Flächenheizungsrohre geführt (Beimischung). Die Wassertemperatur des Hochtemperatur-Heizkreises sollte mindestens 15 K höher sein als die gewünschte Mischwassertemperatur (Vorlauftemperatur Fußbodenheizung). Die Mischtemperatur kann am Thermometer abgelesen und kontrolliert werden. Bei Erreichen der Flächenheizungs-Solltemperatur am Vorlauffühler wird über den Regler das Beimischventil vor dem Edelstahlbalken wieder

geschlossen. Die Umwälzpumpe fördert nun erwärmtes Mischwasser so lange durch die Heizkreise, bis die Temperatur durch Wärmeabgabe in die angeschlossenen Räume absinkt und die Beimischung wieder einsetzt.

Um eine unzulässige Überschreitung der Vorlauftemperatur zu verhindern (z.B. bei defektem Ventil oder 3-Punkt-Stellantrieb), ist ein Sicherheitstemperaturwächter an der Mischgruppe verbaut. Dieser Temperaturwächter schaltet bei der eingestellten Maximaltemperatur von 60 °C die Pumpe ab, und bei Abkühlung auf etwa 47 °C selbstständig wieder ein.

Druckverlustdiagramm

Durchgangsventil DN 15 und DN 10 für 3-Punkt-Stellantrieb



Fehlerbehebung

Die gewünschte Vorlauftemperatur in den Flächenheizungskreisen wird nicht erreicht?

- Umwälzpumpe im Δp -v Proportionaldruck Modus → auf Δp -c Konstantdruck Modus umstellen
- Δp -c Konstantdruck Modus auf zu niedriger Leistungsstufe → Auslegung und Kennlinie prüfen und ggf. auf höheren Wert stellen
- Vorlauftemperatur im Hochtemperaturkreis zu gering → Vorlauftemperatur im Primärkreis erhöhen (mind. 15 K über Flächenheizungs- Vorlauftemperatur)
- Flächenheizkreise werden unterschiedlich durchströmt → hydraulischen Abgleich gemäß Auslegung durchführen
- elektrothermische Stellantriebe an den Thermostatventilen des Heizkreisverteilers sind geschlossen → manuell öffnen oder Raumregler auf Wärmeanforderung stellen
- Stellung Bypassventil prüfen
- Beimischventil schließt ständig wegen zu hoher Vorlauftemperatur

Geräusche oder Fehlströmungen im Mischregler?

- Umwälzpumpe im Δp -c Konstantdruck Modus auf zu hoher Leistungsstufe → Auslegung und Kennlinie prüfen und ggf. auf niedrigeren Wert stellen
- Luft in der Anlage oder in der Umwälzpumpe → Mischregler bzw. Heizkreisverteiler entlüften, Entlüftungsprogramm der Pumpe aktivieren

10. PUMPE WILO-PARA

Beschreibung

Hocheffizienz-Umwälzpumpe für Warmwasser-Heizungssysteme mit integrierter Differenzdruck-Regelung. Regelungsart einstellbar. Der Differenzdruck wird über die Pumpendrehzahl geregelt. Die Anforderungen der DIN 4109 / VDI 4100 und der VDE 0100 701 sind einzuhalten.

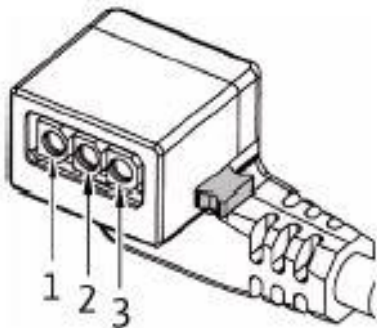
Technische Daten

max. Förderhöhe	6,0 m
max. Volumenstrom	3200 l/h
Einbaulänge	130 mm
Anschlussgewinde	G 1"
Anschlussspannung	~ 230 V +10% / -15%
Frequenz	50/60 Hz
Leistungsaufnahme	3-43 W
Schutzart	IP X4D
max. Betriebsdruck	10 bar
zul. Bereich für Medientemperatur	-10 bis +100 °C
Umgebungstemperatur	0 - 70 °C
zulässige Medien	Heizungswasser nach VDI 2035 Wasser-Glykol-Gemische (1:1)
Vor Frost schützen. Zur Vermeidung von Kondensation, muss die Medientemperatur immer höher als die Raumtemperatur sein. Bei Beimischung von Glykol müssen die Förderdaten der Pumpe entsprechend dem Mischungsverhältnis korrigiert werden.	



Netzanschlusskabel - im Lieferumfang

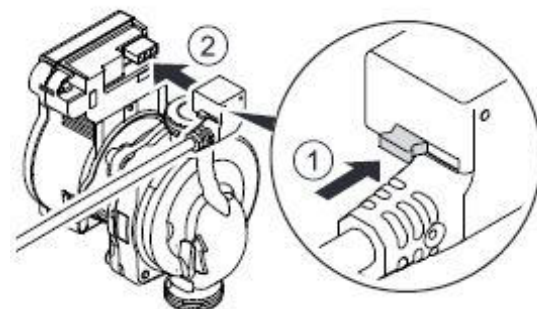
3-adriges Kabel mit Messing Aderendhülsen



Kabelbelegung

1 gelb/ grün	PE
2 blau	N
3 braun	L

Arretierungsknopf des 3-poligen Pumpensteckers herunterdrücken (1) und den Stecker am Steckeranschluss des Regelmoduls anschließen, bis er einrastet (2).



Bedienungsablauf Pumpeneinstellung

Leuchtanzeigen (LEDs)

Meldeanzeige

LED leuchtet grün im Normalbetrieb
LED leuchtet / blinkt bei Störung
(siehe Fehleranzeige)



Anzeige der gewählten Regelungsart
 Δp -v, Δp -c und Konstant-Drehzahl



Anzeige der gewählten Kennlinie
innerhalb der Regelungsart (I, II, III)



Anzeigekombination der LEDs während
der Entlüftungsfunktion, manuellem
Neustart und Tastensperre



Bedientaste (grün)

Drücken

Regelungsart auswählen
Auswahl der vordefinierten
Kennlinien (I, II, III)



Lang drücken










3 Sekunden = Entlüftungsfunktion aktivieren
automatisches Entlüften der Pumpe, ca. 10
min (das Heizungssystem wird dabei nicht
entlüftet)

5 Sekunden = manuellen Neustart aktivieren
Deblockieren der Pumpe, max. 10 min
(z.B. nach längerem Stillstand in der
Sommerzeit)

8 Sekunden = Taste sperren / entsperren
Verriegelung der Pumpeneinstellungen
(Schutz vor ungewollter oder unberechtigter
Verstellung)

Zurücksetzen der Pumpe auf Werkseinstellung =
Drücken und Halten der Bedientaste durch
gleichzeitiges Ausschalten der Pumpe (bei
erneutem Einschalten läuft die Pumpe in der
Werkseinstellung / Auslieferungszustand).

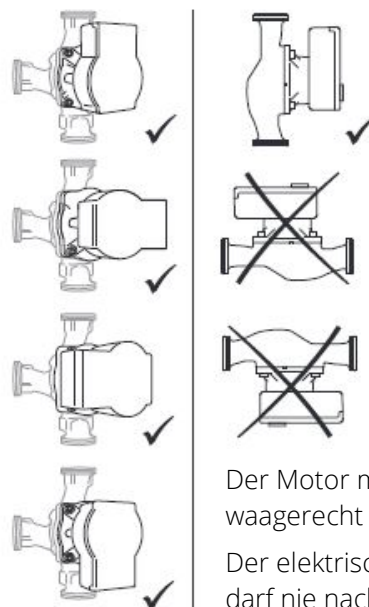
Änderung der Pumpeneinstellung

	LED-Anzeige	Regelungsart	Kennlinie
1.		Konstant-Drehzahl	II
2.		Konstant-Drehzahl	I
3.		Differenzdruck variabel Δp -v	III
4.		Differenzdruck variabel Δp -v	II
5.		Differenzdruck variabel Δp -v	I
6.		Differenzdruck konstant Δp -c	III
7.		Differenzdruck konstant Δp -c	II
8.		Differenzdruck konstant Δp -c	I
9.		Konstant-Drehzahl	III

Mit dem 9. Tastendruck ist die Werkseinstellung
(Konstant-Drehzahl/ Kennlinie III) wieder erreicht.

Installationshinweise

Einbaulage beachten
Durchflussrichtung beachten
(Richtungspfeil Pumpengehäuse)



Störungen, Ursachen, Beseitigung

Störungsbeseitigungen ausschließlich durch qualifizierten Fachhandwerker, Arbeiten am elektrischen Anschluss ausschließlich durch qualifizierte Elektrofachkraft

Störungen	Ursachen	Beseitigung
Pumpe läuft bei eingeschalteter Stromzufuhr nicht	elektrische Sicherung defekt	Sicherungen überprüfen
	Pumpe hat keine Spannung	Unterbrechung beheben
Pumpe macht Geräusche	Kavitation durch unzureichenden Vorlaufdruck	Systemdruck innerhalb des zulässigen Bereichs erhöhen
		FörderhöhenEinst. überprüfen und ggf. absenken
Gebäude wird nicht warm	Wärmeleistung der Heizflächen zu gering	Sollwert erhöhen
		Regelungsart von $\Delta p-v$ auf $\Delta p-c$ stellen

Störmelde-LED zeigt eine Störung an - Pumpe schaltet ab (in Abhängigkeit der Störung) - versucht zyklische Neustarts

LED	Störungen	Ursachen	Beseitigung
leuchtet rot	Blockierung	Rotor blockiert	manuellen Neustart aktivieren / Fachhandwerker kontaktieren
	Kontaktierung / Wicklung	Wicklung defekt	
blinkt rot	Unter- / Überspannung	zu geringe / hohe netzseitige Spannungsversorgung.	Netzspannung und Einsatzbedingungen überprüfen, Fachhandwerker / Kundendienst anfordern
	Modulübertemperatur	Modulinnenraum zu warm	
	Kurzschluss	zu hoher Motorstrom	
blinkt rot / grün	Generatorbetrieb	Pumpenhydraulik wird durchströmt, Pumpe hat aber keine Netzspannung	Netzspannung, Wassermenge, Wasserdruck und Umgebungsbedingungen überprüfen
	Trockenlauf	Luft in der Pumpe	
	Überlast	Schwergängiger Motor, Pumpe wird außerhalb der Spezifikation betrieben, Drehzahl ist niedriger als im Normalbetrieb	

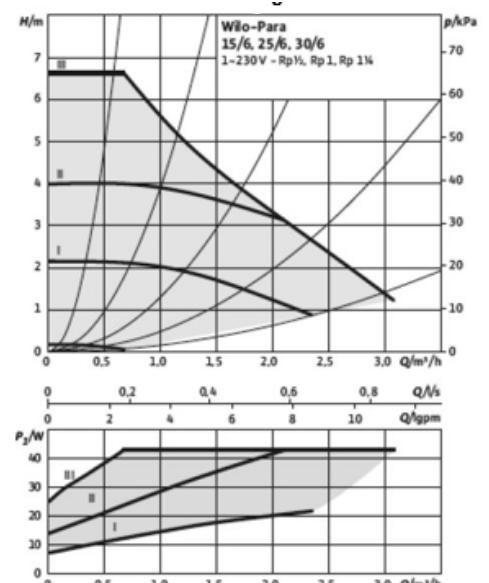
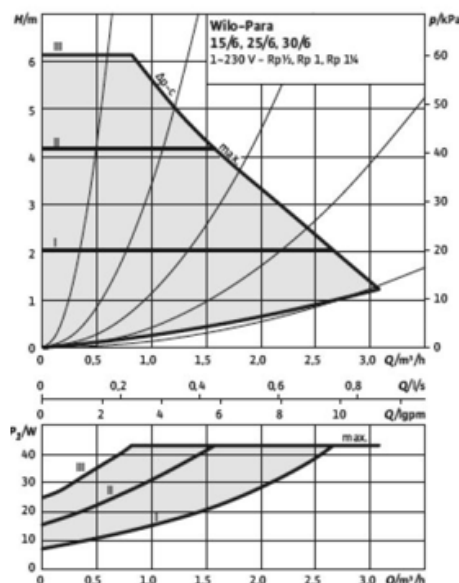
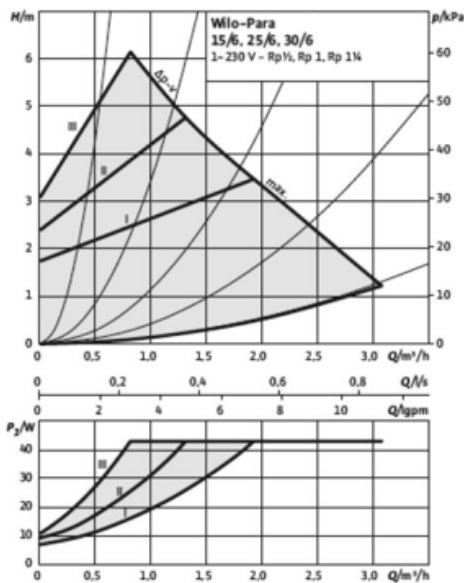
Kennlinien Regelungsarten

Differenzdruck variabel $\Delta p-v$

Differenzdruck konstant $\Delta p-c$

Konstant-Drehzahl

Hinweis: Werkseinstellung mit Kennlinie III



Außerbetriebnahme und Wartung

Im Falle von Beschädigungen an der Anschlussleitung oder anderen elektrischen Komponenten, Pumpe umgehend stillsetzen: Pumpe von der Spannungsversorgung trennen und Fachhandwerker kontaktieren. Pumpe regelmäßig vorsichtig mit trockenem Staubtuch von Verschmutzungen befreien (keine Verwendung von Flüssigkeiten oder aggressiven Reinigungsmitteln).