

## Beschreibung

- Wasserzählereinbaustrecken für Kalt- und Warmwasser mit EPP-Dämmung nach GEG
- Warmwasserstrecke mit Anschluss-T-Stück mit Zirkulationsregler NexusValve TW DN 15 für Zirkulationsanschluss horizontal oder vertikal
- für den Einbau in Standard-Anschlussstationen bzw. Standard-Schränke



**W2-Z-V-D**  
Art.-Nr.: 50-000211



**W2-Z-H-D**  
Art.-Nr.: 50-000212

## Technische Daten

max. Betriebstemperatur	80 °C
max. Betriebsüberdruck	10 bar
max. Volumenstrom	2,2 m <sup>3</sup> /h (0,6 l/s) bei 2 m/s

## Anschlüsse

Eingang	3/4" IG
Ausgang	3/4" IG
Zirkulation	3/4" IG

## Kugelhähne

DVGW-Zulassung  
aus Messing (CuZn40Pb2 Cw617N)  
Dichtungen PTFE  
O-Ringe Viton ® / NBR PTFE Dichtung  
Hebel Aluminiumgriff blau / rot  
3/4" ÜW flachdichtend x 3/4" IG

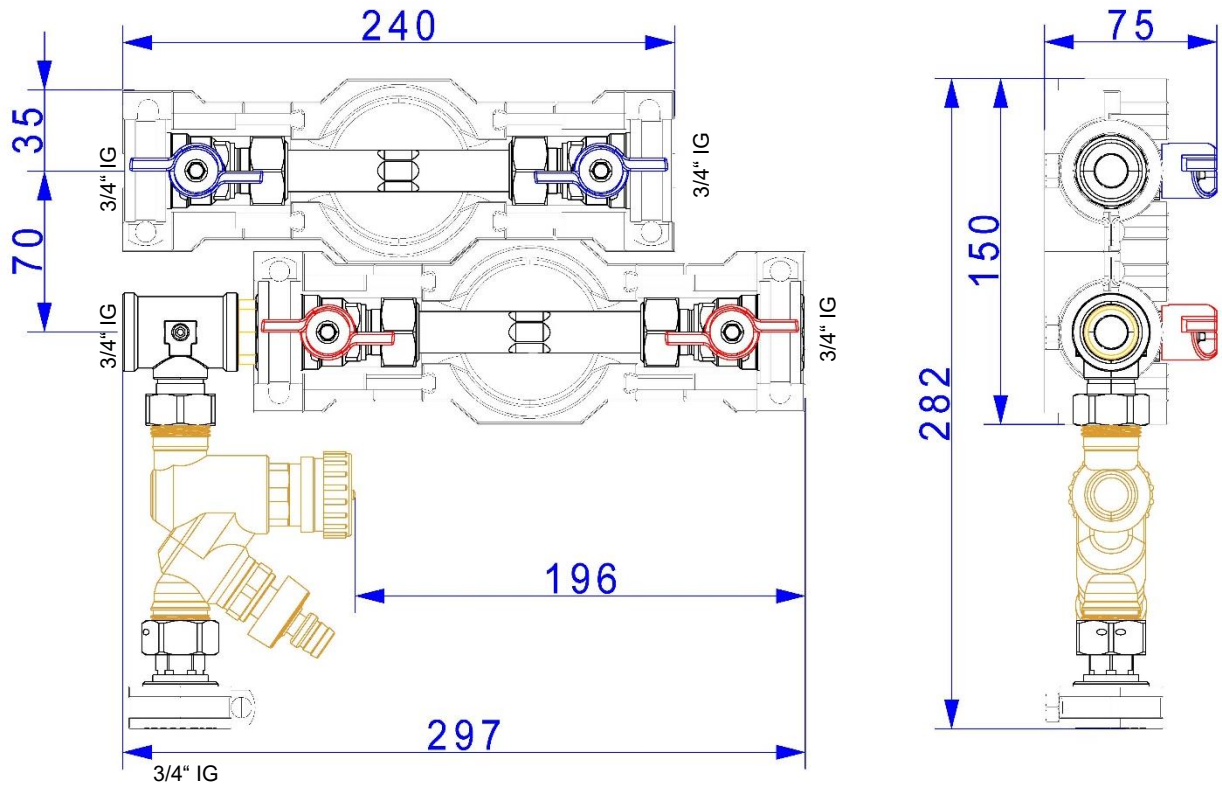
## Wasserzählerdistanzrohr

aus Edelstahl 1.4401  
Anschlüsse 2 x 3/4" AG  
Länge 110 mm

**Bemaßung**

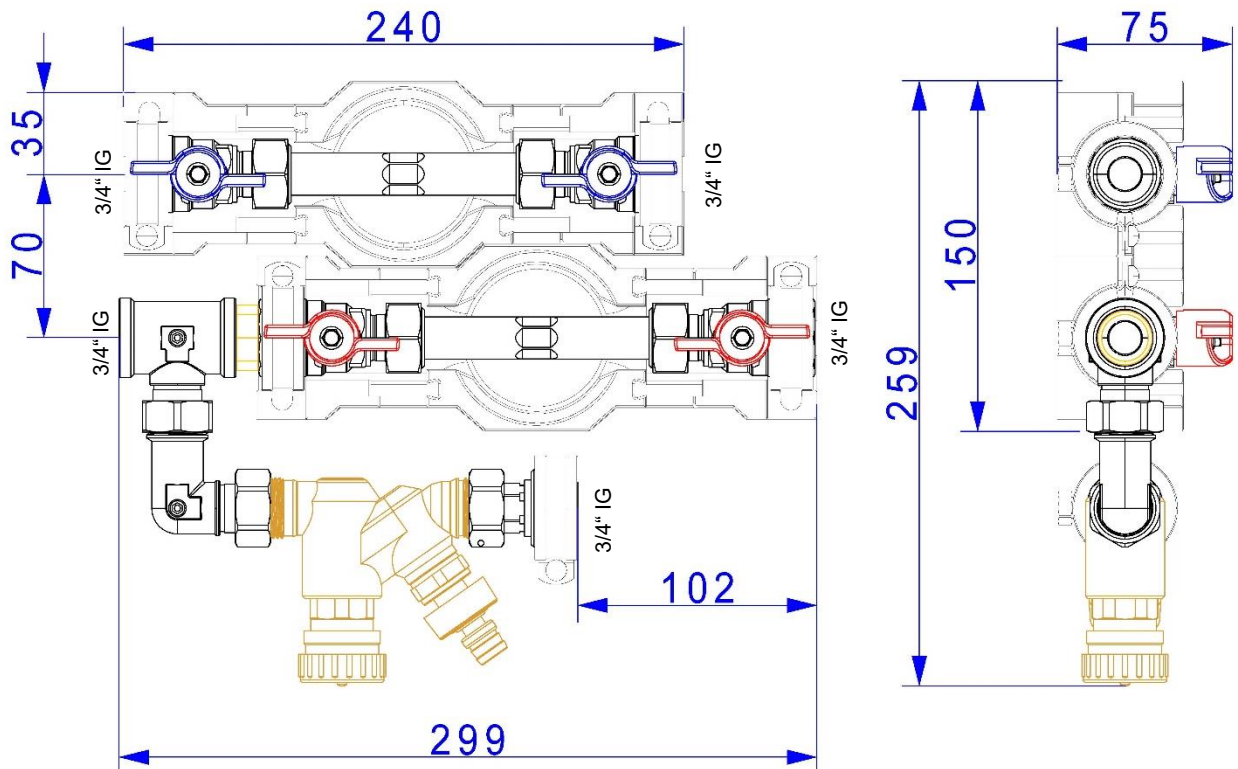
W2-Z-V-D

Art.-Nr.: 50-000211



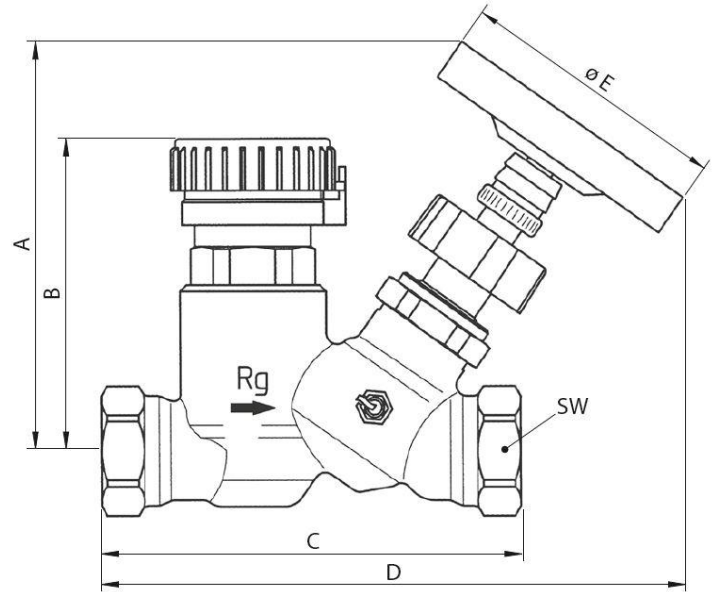
W2-Z-H-D

Art.-Nr.: 50-000212



**Technische Daten** Zirkulationsventil NexusValve TW 50-60 °C DN 15

Maximaltemperatur 90°C  
 Maximaldruck 10 bar  
 Genauigkeit +/-2K  
 Kennzeichnung auf Ventil (Griff) Ventilname, Temperaturskala (Ventilkörper) DN, Durchflusspfeil  
 Anschluss Innengewinde ISO 7/1 / Außengewinde für Metallrohrverschraubung parallel  
 Ventilgehäuse Bronze (Rotguss) DIN EN 1982  
 Spindel Messing DIN 50930 Teil 6  
 Dichtungen EPDM

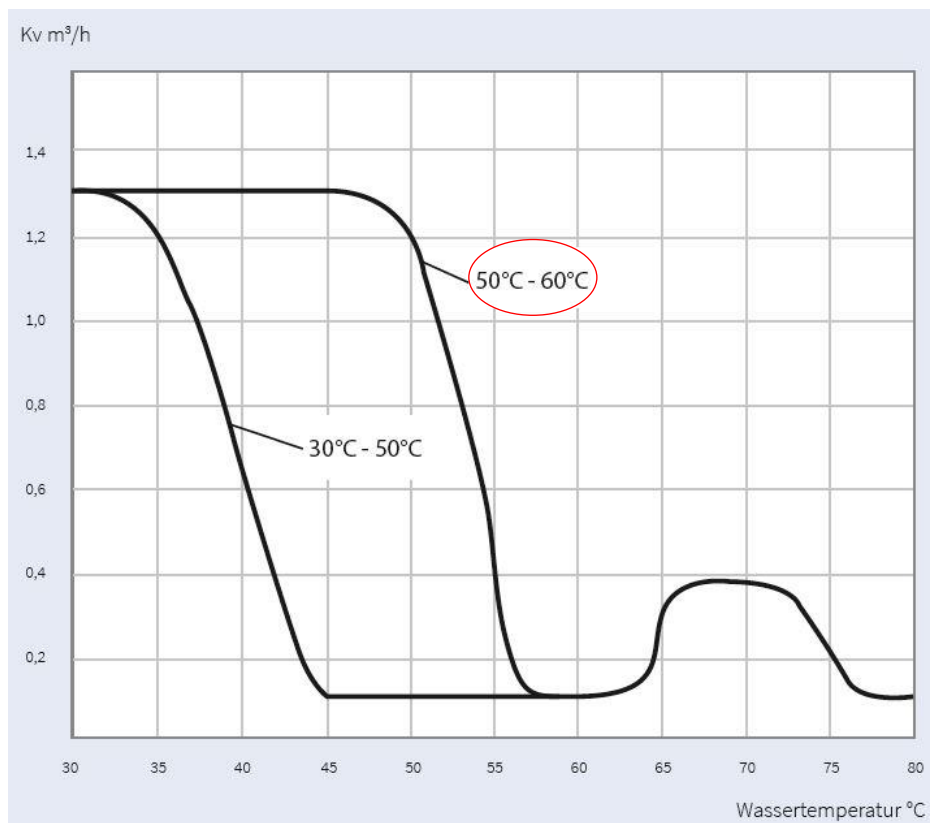


**Maßtabelle**

Größe	Norm. Zoll	Einstellbereich °C	Kvs m³/h	A mm	B mm	C mm	D mm	E mm	SW
DN 15	G 3/4"	50 - 60	1,30	95	75	98	136	63	27

**Regelungskennlinie**

Nexus Valve TW mit Regelbereich von 50 - 60 °C und bei der Temperatureinstellung von 57 °C



Die maximale Durchflussbegrenzung ist erreicht, wenn die Wassertemperatur gleich oder höher als die am Nexus Valve TW eingestellte Temperatur ist.

Das Ventil öffnet zur thermischen Desinfektion bei einer Wassertemperatur von 65 °C und schließt, wenn die Temperatur 75 °C erreicht.