

strawa COMFORT KOMPAKT REGELSTATION

FBR-63-HT2-H-C69-E

Artikelnummer: 53221053xx



WARENGRUPPE

532

www.strawa.com/produkt/53221053xx

strawa Comfort Kompakt Regelstation FBR-63-HT2-H-C69-E

Artikelnummer: 53221053xx

INHALTSVERZEICHNIS

| | |
|-------------------------------------------------|----|
| 1. BESCHREIBUNG | 3 |
| 2. ARTIKELÜBERSICHT | 3 |
| 3. COMFORT-UNTERPUTZ-SCHRANK C80 / C69 | 5 |
| 4. ANSCHLUSSGARNITUR HORIZONTAL | 6 |
| 5. FB-ANSCHLUSSVERTEILER E-CLASS 63 | 7 |
| 6. STRAWATHERM STELLANTRIEB 230 V / 24 V | 9 |
| 7. COMFORT STRAWALOGIX RT-STA 230 V KLEMMLEISTE | 11 |
| 8. PUMPE WILO-PARA | 13 |
| 9. ARTIKELZUBEHÖR UND ERSATZTEILE | 15 |

1. BESCHREIBUNG

Regelstation für Flächenheizung mit 2 Hochtemperaturabgängen. Ausreichend für ca. 200 m², abhängig vom Wärmebedarf. Festwert der Vorlauf-temperatur einstellbar von 20-50 °C. Bestehend aus vormontiertem Heizkreisverteiler e-class 63 und Anschlussgarnitur, Festwertregelset, Umwälzpumpe und STB - im Comfort-Schrank C69. Mit eingebauter und vorverdrahteter Klemmleiste und Stellantrieben. Einstanzen für schnelle KLICK-Montage von Wasserzählereinbaustrecken.

Der Primäranschluss ist horizontal ausgerichtet.

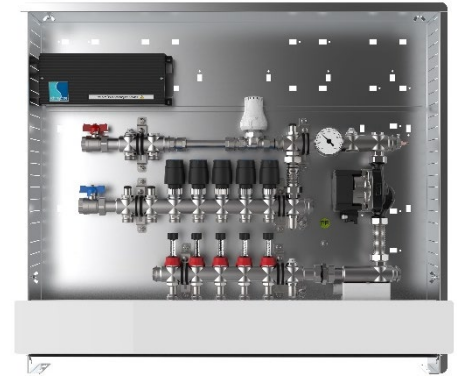
Platzhalter für

Kaltwasserzählereinbaustrecke (W1)

Kalt- und Warmwasserzählereinbaustrecken (W2)

Technische Daten

| | |
|----------------------------------|---------------------------|
| max. Wärmeleistung | 25 kW bei ΔT 10 K |
| max. Volumenstrom | 2,14 m ³ /h |
| max. Betriebstemperatur primär | 80 °C |
| max. Betriebstemperatur sekundär | 50 °C |
| max. Betriebsdruck | 4 bar |



Komponenten Festwertregelset

Festwertregelventil DN15 (Kvs = 2,0 m³/h) mit Tauchfühler (Einstellbereich 20-50 °C)

Sicherheitstemperaturbegrenzer (fix 60 °C)

Reguliventil (Kvs = 3,89 m³/h) - zur Einregulierung des Volumenstromes

Thermometer (20-80 °C) im Sekundärvorlauf

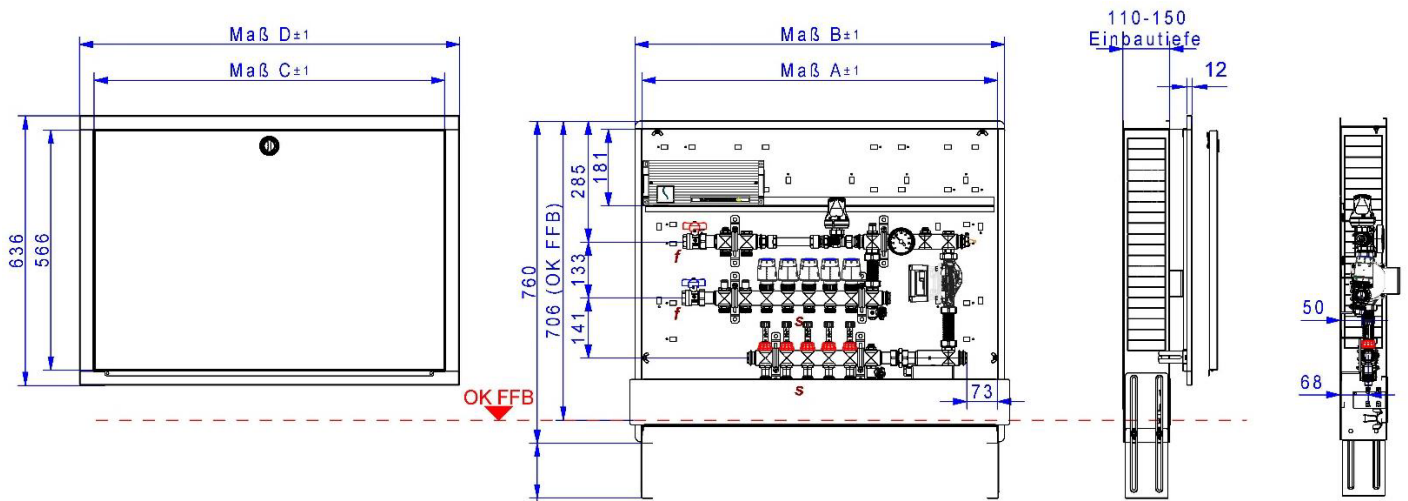
Pumpe Wilo-Para 15-130 / 6-43 / SC-12

2. ARTIKELÜBERSICHT

| Heizkreise | 1 | 2 | 3 | 4 | 5 | 6 | 7 |
|------------------------|------------|------------|------------|------------|------------|------------|------------|
| Artikel-Nr. | 5322105301 | 5322105302 | 5322105303 | 5322105304 | 5322105305 | 5322105306 | 5322105307 |
| Schrank B x H in mm | 725 x 760 | 725 x 760 | 725 x 760 | 875 x 760 | 875 x 760 | 875 x 760 | 875 x 760 |

| Heizkreise | 8 | 9 | 10 | 11 | 12 | 13 | 14 |
|------------------------|------------|------------|------------|------------|------------|------------|------------|
| Artikel-Nr. | 5322105308 | 5322105309 | 5322105310 | 5322105311 | 5322105312 | 5322105313 | 5322105314 |
| Schrank B x H in mm | 1025 x 760 | 1025 x 760 | 1025 x 760 | 1175 x 760 | 1175 x 760 | 1175 x 760 | 1475 x 760 |

Bemaßung



| Beschreibung | |
|--------------|-------------------|
| f | 3/4" IG |
| s | 3/4" AG mit Konus |

3. COMFORT-UNTERPUTZ-SCHRANK C80 / C69

Technische Daten

Einbauzarge

- Bautiefe 80 mm (C80) bzw. 110 mm (C69)
- aus feuerverzinktem Stahlblech
- universell vorgestanzte Rohrführungen (Perforation) für den optimalen Verteileranschluss seitlich und oben
- zwei verstellbare Montageschienen an der Rückwand zur flexiblen Verteilerbefestigung
- abnehmbare Rohrumlenkschiene zur einfachen Montage der Anschlussrohre
- höhenverstellbare Schrankfüße für Fußbodenaufbau (130 mm)

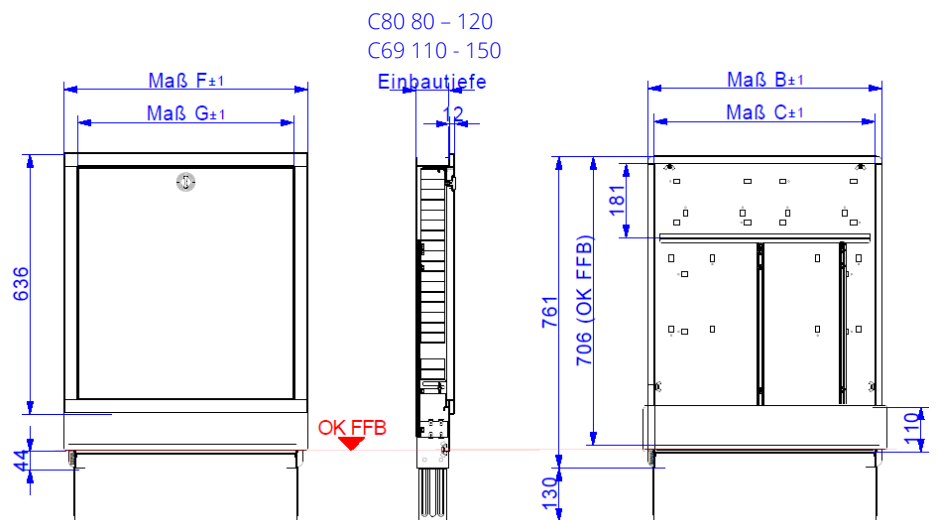


Frontblende und Estrichprallblech

- verstellbarer (max. 40 mm) Frontrahmen mit Stecktür in weiß RAL 9016
- abnehmbares und verstellbares (max. 40 mm) Estrichprallblech in weiß RAL 9016
- versenkter weißer Drehriegel

Bemaßung

| | |
|-----------------|---------------------------------------------------------------------------------|
| Bauhöhe | 760 - 890 mm |
| Einbautiefe C80 | 80 - 120 mm (bei Einbau von Wärmezählern mindestens 90 mm Einbautiefe beachten) |
| Einbautiefe C69 | 110 - 150 mm |
| Breite | siehe Maßtabelle |



| Maß | Typ | 0.4 | 0.5 | 1.0 | 1.5 | 2.0 | 2.5 | 3.0 | 4.0 |
|-----|-----|-----|-----|-----|-----|-----|------|------|------|
| B | | 435 | 490 | 575 | 725 | 875 | 1025 | 1175 | 1475 |
| C | | 400 | 455 | 540 | 690 | 840 | 990 | 1140 | 1440 |
| F | | 460 | 515 | 600 | 750 | 900 | 1050 | 1200 | 1500 |
| G | | 390 | 445 | 530 | 680 | 830 | 980 | 1130 | 1430 |

4. ANSCHLUSSGARNITUR HORIZONTAL

Technische Daten

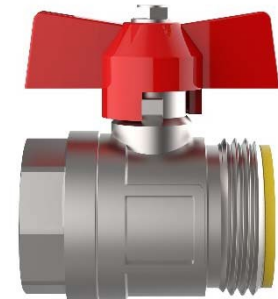
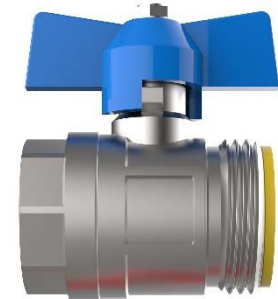
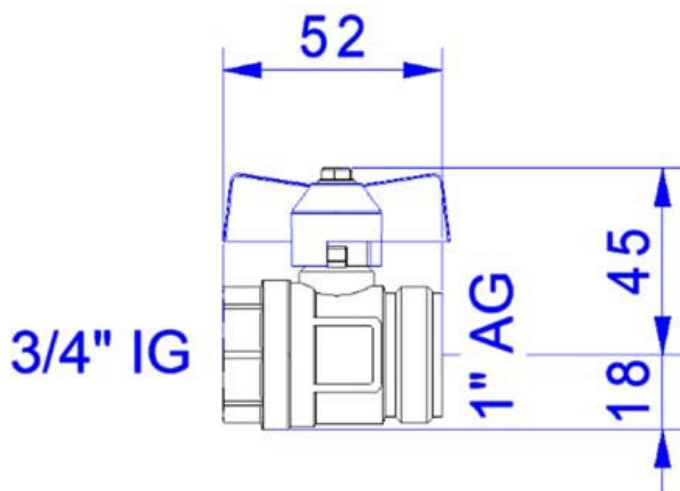
Vor- und Rücklaufkugelhahn aus Messing, vernickelt
Flügelgriff rot für Vorlauf und blau für Rücklauf

Anschlüsse

primär 3/4" IG
sekundär 1" AG flachdichtend, für Verteileranschluss

max. Betriebstemperatur 100 °C
max. Betriebsdruck 16 bar

Bemaßung [mm]

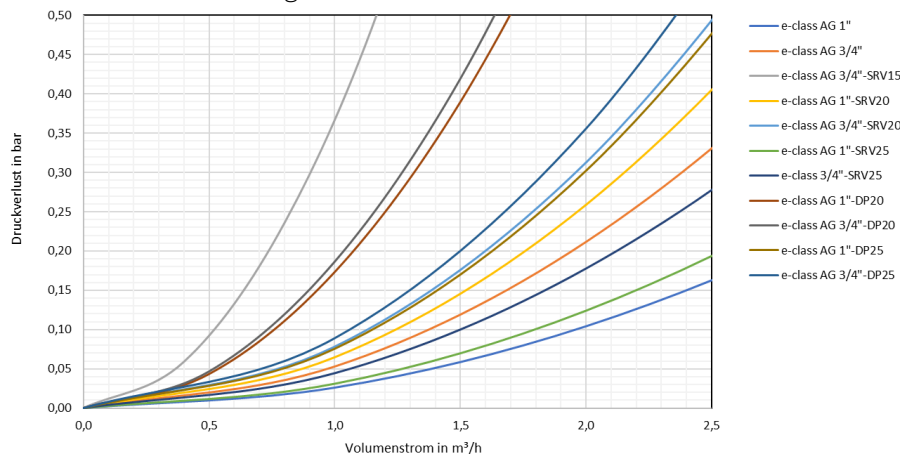


Funktion Kugelhahn

Die Auf-/Zustellung des Kugelhahnes wird mit einer 90°-Drehbewegung erreicht.
Zeigt der Hebel in Rohrleitungsrichtung, ist der Kugelhahn geöffnet.
Zeigt er quer zur Rohrleitung, ist der Kugelhahn geschlossen.
Der Kugelhahn schließt im Uhrzeigersinn und öffnet entgegengesetzt.

Diagramm

Druckverlust Anschlussgarnituren



5. FB-ANSCHLUSSVERTEILER E-CLASS 63

Technische Daten

- profiliertes Edelstahlprofil 1.4301 DN 32
- Stützenabstand 50 mm
- Primäranschluss 1" Überwurfmutter flachdichtend
- Abgänge sekundär 3/4" AG mit Eurokonus, passend für KLV
- mit Spül-, Füll-, Entleer- und Entlüftungsventil aus Edelstahl und Kunststoff, mit drehbarem und abgewinkeltem Schlauchanschluss im Vor- und Rücklaufbalken

kvs Durchflussanzeiger Regolux ® = 1,23 m³/h

kvs Thermostatventileinsatz VA = 2,56 m³/h

Auslegungsdaten

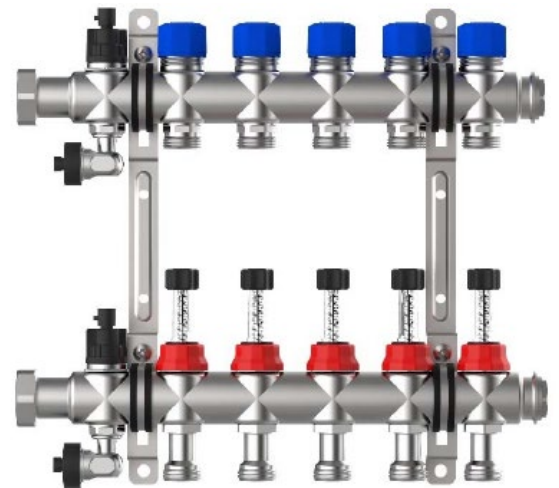
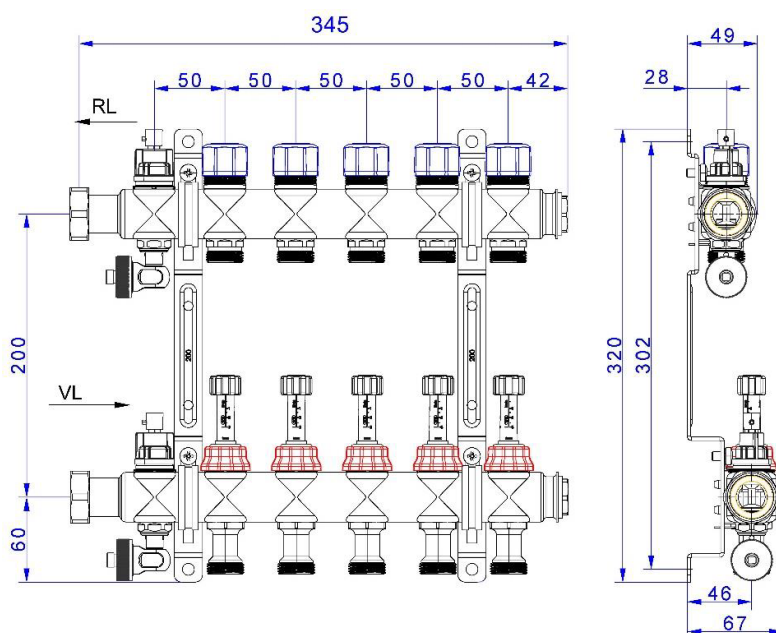
max. Wärmeleistung 25 kW bei ΔT 10 K

max. Volumenstrom 2,14 m³/h

max. Betriebstemperatur 70 °C

max. Betriebsdruck 4 bar

Bemaßung



Rücklaufbalken

mit Thermostatventileinsatz VA, Anschlussgewinde M30 x 1,5 (mit Handabsperrkappen)

Vorlaufbalken

mit Durchflussanzeiger Regolux ® 0-3 l/min (mit Memory Funktion, absperribar) mit Drehgriff

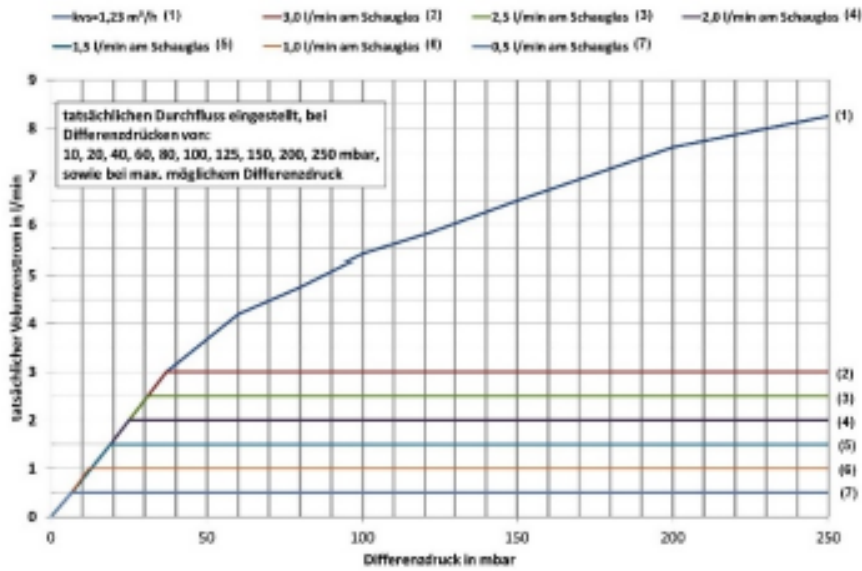
strawa Comfort Kompakt Regelstation FBR-63-HT2-H-C69-E

Artikelnummer: 53221053xx

Diagramme

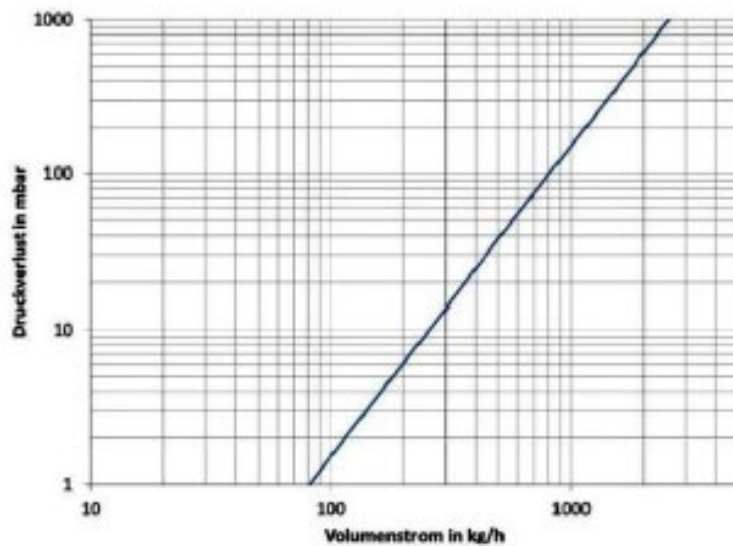
Differenzdruck

Durchflussanzeiger Regolux ® (kvs=1,23 m³/h)



Druckverlust

Thermostatventileinsatz VA (kvs = 2,56 m³/h)



6. STRAWATHERM STELLANTRIEB 230 V / 24 V

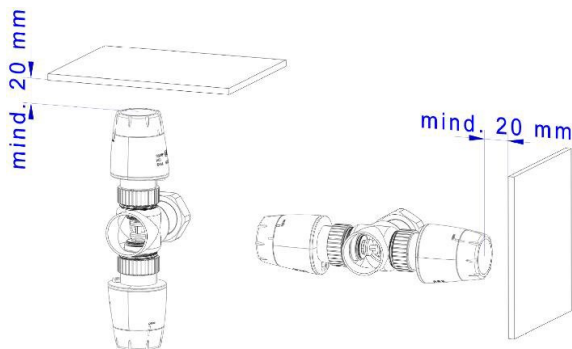
Technische Daten:

| | |
|---------------------------|----------------------------------------------------------------------------|
| Ausführungsvariante | stromlos geschlossen (NC) |
| Betriebsspannung | 230 V (AC) + 10 % ... - 10 %, 50 / 60 Hz 24 V (DC) + 10 % ... - 10 % |
| Einschaltstrom | < 250 mA für max. 300 ms |
| Betriebsleistung | < 2 W |
| Aufnahmegewinde | M30 x 1,5 |
| Stellweg | 4,0 mm |
| Stellkraft | 110 N |
| Öffnungs-/Schließzeit | ca. 3 min |
| Medientemperatur | 0 ... 100 °C |
| Lagertemperatur | -25 ... 60 °C |
| Umgebungstemperatur | 0 ... 50 °C |
| Schutzgrad / Schutzklasse | IP 54, Schutzklasse II bei 230 V AC IP 54, Schutzklasse III bei 24 V DC |
| Überspannungsfestigkeit | nach EN 60730-1 mind. 2,5 kV |
| Anschlussleitung | 2 x 0,75 mm ² |
| Leitungslänge | 1 m |
| Einbaulage | alle Einbaulagen erlaubt |
| Gewicht | 129 g |
| Gehäusematerial | Kunststoff PP |

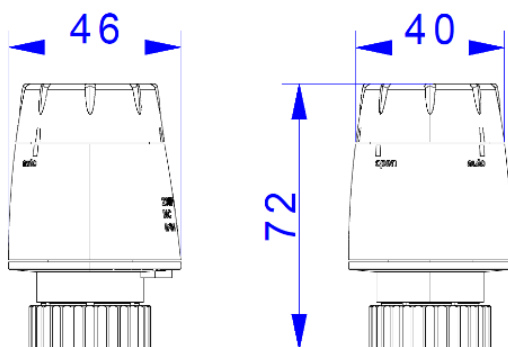


Montagelage

waagrecht
senkrecht
über Kopf



Bemaßung

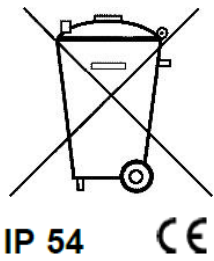


strawa Comfort Kompakt Regelstation FBR-63-HT2-H-C69-E

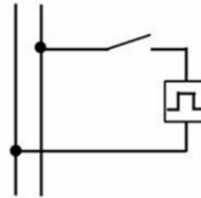
Artikelnummer: 53221053xx

Technische Hinweise

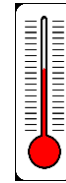
Das Gerät darf nur von einer Elektrofachkraft installiert werden. Bestehende Sicherheitsvorschriften sind stets zu beachten. Die Anforderungen der DIN 4109 / VDI 4100 und der VDE 0100 701 sind einzuhalten.



230 V ~ 2 W 50 Hz
24 V — 2 W



0 - 50°C



ca. 3 Min.



7. COMFORT STRAWALOGIX RT-STA 230 V KLEMMLEISTE

Technische Daten

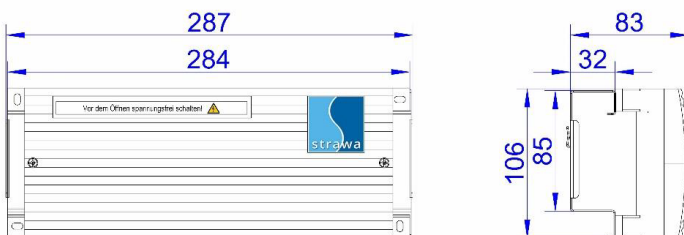
| | |
|------------------------------------|-------------------------------------------------------------------------------------------------------------------------------------------------------------------------------------------------------|
| Material | Gehäuseunter- und Oberteil aus PC / ABS, RAL 7016 |
| Bestückung | RT6-STA8 → max. 6 Raumbediengeräte und 8 Regel- / Stellantriebe RT8-STA14 → max. 8 Raumbediengeräte und 14 Regel- / Stellantriebe |
| Sicherung | integrierte Sicherung 4 AT Varistor als Überspannungsschutz für die Regel- / Stellantriebe |
| elektrischer Anschluss | mit Steckklemmen bis 1,5 mm ² |
| Funktionen | weiterleiten von Schaltimpulsen der Einzelraumregler integrierte Pumpenlogik zur effizienten Regelung Anschluss externer Temperaturfühler oder Taupunktsensor Anschluss Schaltung Wärmepumpe |
| Speisespannung | 230 V~ ± 15%, 50...60 Hz |
| Pumpenanschluss | max. 3,0 A |
| Sicherung | T 4,0 A (5 x 20 mm Feinsicherung) |
| Leistungsaufnahme | max. 300 W |
| zul. Umgebungstemperatur | -10 °C bis 70 °C |
| zul. Umgebungsfeuchte | < 95% rF |
| Gewicht Logikleiste 6/8 | 475 g |
| Gewicht Logikleiste 8/14 | 675 g |
| Schutzklasse / -art | II / IP 41 |
| Bemessungsstoßspannung | 2,5 kV |
| Überspannungskategorie | II |
| Verschmutzungsgrad | II |
| max. Anzahl Stellantriebe je Kanal | 4 (bauseitige Verteilung notwendig) |
| max. Anzahl Stellantriebe gesamt | 18 |



Bemaßung

Comfort strawalogix RT6-STA8 (in Comfort-Verteilerschränken)

strawalogix RT6-STA8 (in Standard-Verteilerschränken)

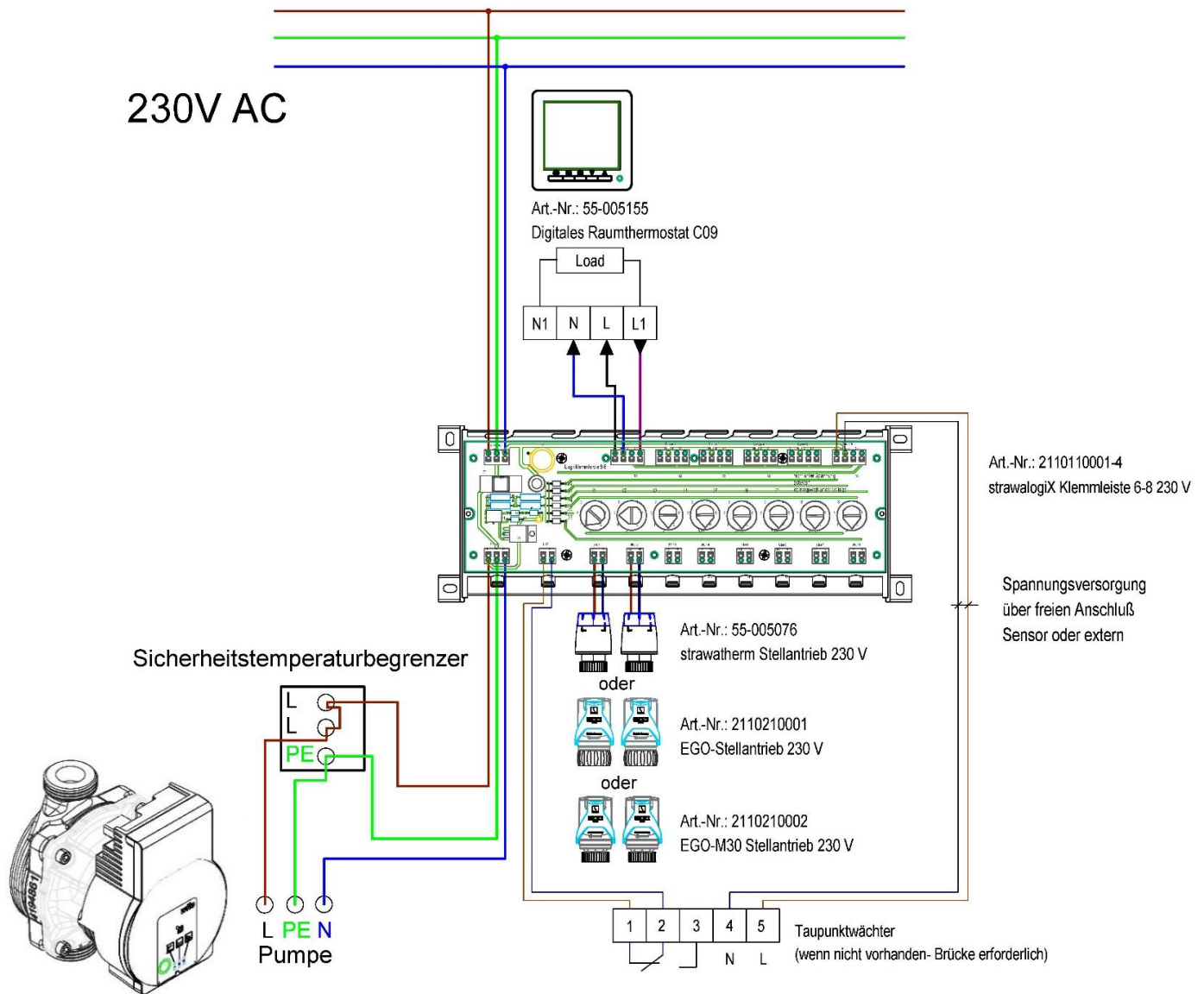


Comfort strawalogix RT8-STA14 (in Comfort-Verteilerschränken)

strawalogix RT8-STA14 (in Standard-Verteilerschränken)

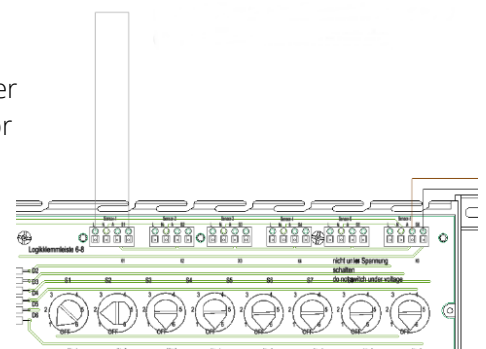


Schaltplan



Erstinbetriebnahme

Für die Inbetriebnahme der Pumpe und des Estrichaufheizens, kann die Pumpenlogik mit Hilfe einer einadrigen Brückenklemmung (L und S) erfolgen, bevor Raumthermostate angeschlossen sind.



8. PUMPE WILO-PARA

Beschreibung

Hocheffizienz-Umwälzpumpe für Warmwasser-Heizungssysteme mit integrierter Differenzdruck-Regelung. Regelungsart und Förderhöhe lassen sich einstellen. Der Differenzdruck wird über die Pumpendrehzahl geregelt. 3-adriges Netzanschlusskabel im Lieferumfang.

Technische Daten

| | |
|-----------------------------------|--------------------------------------------------------------|
| max. Förderhöhe | 6,0 m |
| max. Volumenstrom | 3200 l/h |
| Einbaulänge | 130 mm |
| Anschlussgewinde | G 1" |
| Anschlussspannung | ~ 230 V +10% / -15% |
| Frequenz | 50/60 Hz |
| Leistungsaufnahme | 3-43 W |
| Schutzart | IP X4D |
| max. Betriebsdruck | 10 bar |
| zul. Bereich für Medientemperatur | -10 bis +100 °C |
| Umgebungstemperatur | 0 - 70 °C |
| zulässige Medien | Heizungswasser nach VDI 2035 Wasser-Glykol-Gemische (1:1) |



Motordaten

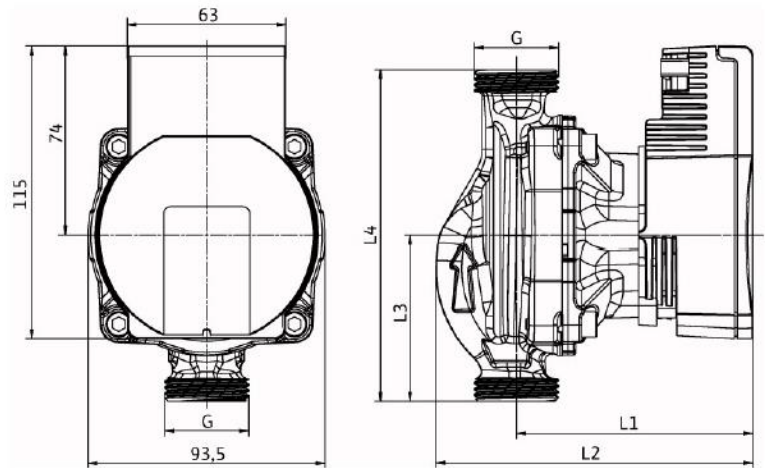
| | |
|------------------------------------|----------------------------|
| Motorbauart | EC-Motor |
| Energieeffizienzindex (EEI) | ≤ 0,20 |
| Netzanschluss | 1 ~ 230 V / 50 Hz |
| zul. Spannungstoleranz | +10 / -15 % |
| max. Drehzahl | 4300 1/min |
| Stromaufnahme | 0,39 A |
| Isolationsklasse | F |
| Motorschutz | integriert |
| elektromagnetische Verträglichkeit | EN 61800-3 |
| Störaussendung | EN 61000-6-3, EN 61000-6-4 |
| Störfestigkeit | EN 61000-6-2, EN 61000-6-1 |

Werkstoffe

Pumpengehäuse Grauguss
 Laufrad Kunststoff (PP-40% GF)
 Pumpenwelle Edelstahl
 Lager Kohle, metallimprägniert

Bemaßung

| | |
|---------|---------|
| L1 | 94 mm |
| L2 | 125 mm |
| L3 | 65 mm |
| L4 | 130 mm |
| Gewicht | 1,54 kg |



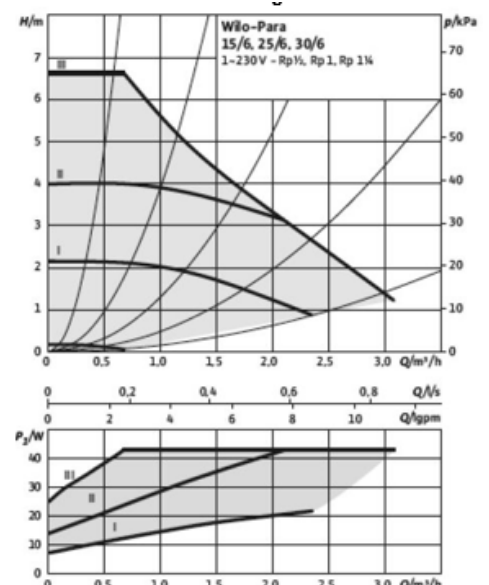
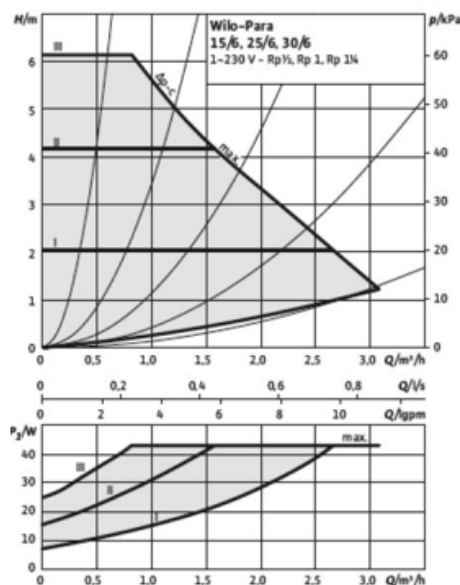
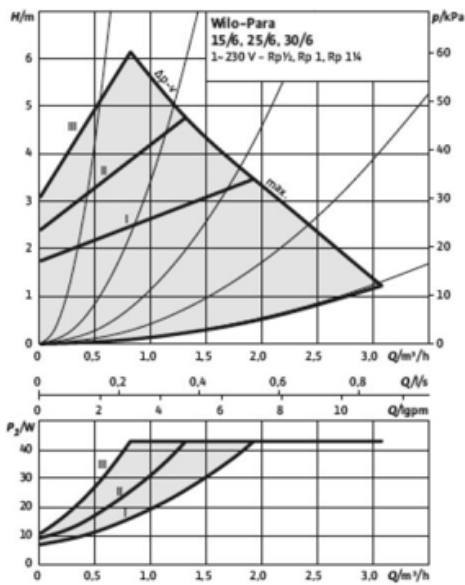
Kennlinien Regelungsarten

Differenzdruck variabel $\Delta p-v$





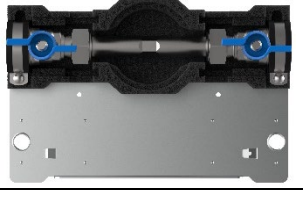
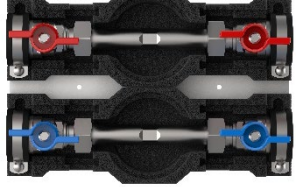
Differenzdruck konstant $\Delta p-c$

Konstant-Drehzahl

Hinweis: Werkseinstellung mit Kennlinie III



9. ARTIKELZUBEHÖR UND ERSATZTEILE

| Artikelzubehör - abhängig vom Stationstyp | Artikel-Nr. | Bild |
|-----------------------------------------------------------------------------------------------------------|------------------------|---------------------------------------------------------------------------------------|
| strawatherm Stellantrieb 230 V stromlos geschlossen strawatherm Stellantrieb 24 V stromlos geschlossen | 55-005076 55-005077 |  |
| EGO-Regelantrieb 230 V | 2110210001 |  |
| Comfort strawalogiX RT6-STA8 230 V Klemmleiste mit Einschubblech für Comfort-Schrank | 2110110001 |  |
| Comfort strawalogiX RT8-STA14 230 V Klemmleiste mit Einschubblech für Comfort-Schrank | 2110110002 | |
| Cliphalter für Bezeichnungsschild e-class Verteiler | 55-005003 |  |
| Wasserzählereinbaustrecke W1-D klick | 2300000101 |  |
| Wasserzählereinbaustrecken W2-D klick | 2300000102 |  |

strawa Comfort Kompakt Regelstation FBR-63-HT2-H-C69-E

Artikelnummer: 53221053xx

| Ersatzteile - abhängig vom Stationstyp | Artikel-Nr. | Bild |
|------------------------------------------------------------------------------------------------------------------------------------|------------------------|---------------------------------------------------------------------------------------|
| Regolux ® Durchflussanzeiger 0-3 l/min für e-class 63 Verteiler Regolux ® Durchflussanzeiger Min / Max für e-class 18 Verteiler | 55-035001 55-045001 |  |
| Regolux ® Einstellrad | 55-035002 |  |
| Verteileranschlussstück für Regolux ® Durchflussanzeiger | 55-005058 |  |
| Thermostatventileinsatz VA M30x1.5 für e-class 63 Verteiler Thermostatventileinsatz VA-EGO für e-class 18 Verteiler | 55-005045 55-005189 |  |
| Verteileranschlussstück 18 / 53 / 55 / 63 | 55-005010 |  |
| Spül-, Füll- und Entleerventil | 55-005408 |  |
| Anschlusswinkel für Spül-, Füll- und Entleerventil | 55-005411 |  |
| Festwertregelkopf (20-50 °C) mit AF 2,0 m | 55-005188 |  |
| Pumpe Wilo-Para 15-130 / 6-43 / SC-12 | 55-005166 |  |