

Beschreibung:

- ✓ thermisch getrennter Kesselverteiler mit Fertisolisierung für Heiz- und Kühlkreise
- ✓ mit Vor- und Rücklaufbalken aus Edelstahlrohr DN 50
- ✓ Stutzenabstand 160 mm
- ✓ max. 4 Heizkreise in einem Stück, ab 5 Heizkreise koppelbar
- ✓ modularer Aufbau mit strawiola 160 VA Aufbaugruppen und Zubehör



Technische Daten:

Auslegungsdaten:

- ✓ max. Wärmeleistung: 185 kW bei $\Delta T = 20 \text{ K}$
- ✓ max. Volumenstrom: 7,95 m³/h
- ✓ max. Betriebstemperatur: 100°C
- ✓ max. Betriebsdruck: 6 bar

Verteiler:

- ✓ Vor- und Rücklaufbalken aus Edelstahlrohr 1.4301 DN 50
- ✓ Primäranschlussstutzen seitlich nach links oder rechts
- ✓ Gruppenabgangsstutzen mit 45° Anschlussbögen linear nebeneinander nach oben geführt
- ✓ Stutzenabstand 160 mm

Isolierung:

- ✓ Material: expandiertes Polypropylen (EPP), nicht diffusionsdicht
- ✓ Farbe: anthrazit / Schwarz
- ✓ gemäß EnEV
- ✓ Vorbereitete Ausschnitte für Verteilerabgänge
- ✓ Isolierung am Verteiler vormontiert

Bemaßung:

- ✓ Außenmaße Isolierung B x H: 237 x 127 mm

Primäranschluss:

- ✓ Vor- und Rücklauf mit 2" Überwurfmutter flachdichtend passend für Kugelhähne (siehe Artikel Zubehör strawiola)

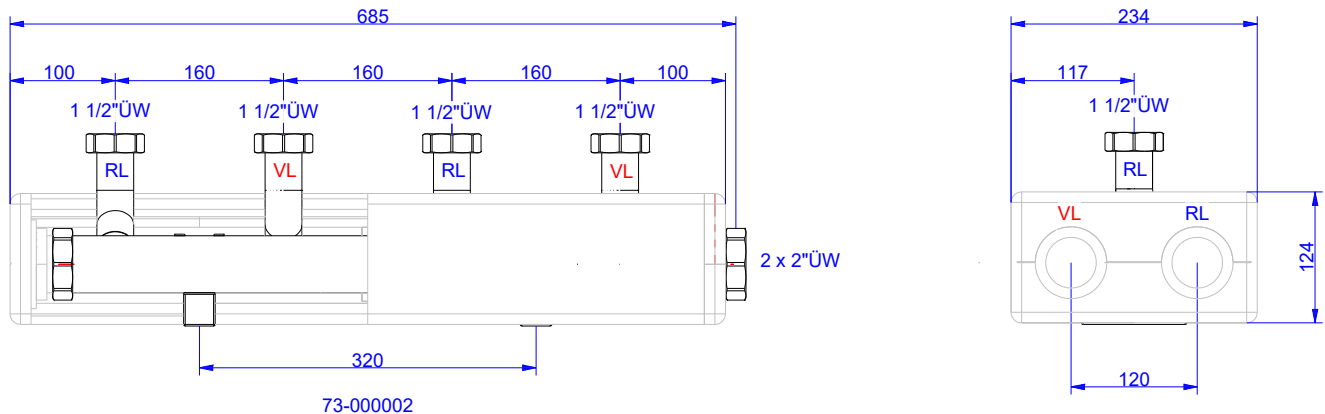
Sekundäranschlüsse:

- ✓ Vor- und Rücklauf mit 1½" Überwurfmutter flachdichtend

Befestigung:

- ✓ zwei angeschweißte Konsolenhalter für Befestigung auf Wandkonsole (siehe Artikel 73-007400) bzw. Standkonsole (siehe Artikel 73-007435)

Bemaßung:



Artikelübersicht:

Heizkreise	2	3	4
Gesamtbaulänge in mm	685	1005	1325
.Artikel-Nr.:	73-000002	73-000003	73-000004

Zubehör:

strawiola 160 VA Erweiterungskreis:

- ✓ thermisch getrennter Erweiterungskreis für strawiola 160 VA Kesselverteiler
- ✓ 1 Heizkreis
- ✓ mit EPP-Isolierung
- ✓ Ankopplung über 2" Überwurfmuttern
- ✓ L x B x H: 320 x 237 x 127 mm
- ✓ angeschweißter Konsolenhalter für Befestigung auf Wandkonsole (siehe Artikel 73-007400) bzw. Standkonsole (siehe Artikel 73-007435)



strawiola 160 VA Erweiterungskreis mit hydraulischer Weiche:

- ✓ thermisch getrennter Erweiterungskreis für strawiola 160 VA Kesselverteiler
- ✓ 1 Heizkreis
- ✓ mit EPP-Isolierung
- ✓ Ankopplung über 2" Überwurfmuttern
- ✓ L x B x H: 320 x 237 x 127 mm
- ✓ angeschweißter Konsolenhalter für Befestigung auf Wandkonsole (siehe Artikel 73-007400) bzw. Standkonsole (siehe Artikel 73-007435)



Artikelübersicht:

Erweiterungskreis	strawiola 160 VA Erweiterungskreis	strawiola 160 VA Erweiterungskreis mit hydr. Weiche
Gesamtbaulänge in mm	320	320
.Artikel-Nr.:	73-000013	73-000011

strawiola 160 VA 2-Verteiler-Verbindungsstück:

- ✓ zur Verbindung von 2 Stück strawiola 160 VA Kesselverteilern
- ✓ Vor- und Rücklaufbalken aus Edelstahlrohr 1.4301 DN 50
- ✓ Sekundäranschlüsse seitlich nach links oder rechts, 2" AG flachdichtend
- ✓ Primäranschluss seitlich nach unten, 2½" AG flachdichtend
- ✓ mit EPP-Isolierung, expandiertes Polypropylen (EPP), gemäß EnEV
- ✓ Außenmaß Isolierung: L x B x H: 320 x 237 x 127 mm

Artikelübersicht:

strawiola 160 VA Zubehör	2-Verteiler-Verbindungsstück
.Artikel-Nr.:	73-000015

strawiola Kugelhahn-Set 1½“:

- ✓ vernickelte Ms-Kugelhähne DN 40 für den Primäranschluss an den strawiola 160 VA Kesselverteiler
- ✓ Primäranschluss: 1½" IG
- ✓ Sekundäranschluss: 2" AG flachdichtend

**strawiola Kugelhahn-Set 2“:**

- ✓ vernickelte Ms-Kugelhähne DN 50 für den Primäranschluss an den strawiola 160 VA Kesselverteiler
- ✓ Primäranschluss: 2" IG
- ✓ Sekundäranschluss: 2" AG flachdichtend

**strawiola Kugelhahn 2½“:**

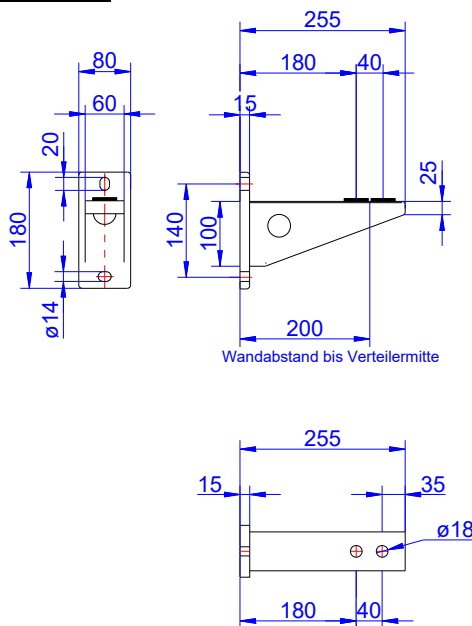
- ✓ vernickelter Ms-Kugelhähne DN 65 für den Primäranschluss an das strawiola 160 VA 2-Verteilerverbindungsstück
- ✓ Primäranschluss: 2½" IG
- ✓ Sekundäranschluss: 2½" AG flachdichtend

Artikelübersicht

Zubehör Kugelhähne	Kugelhahn-Set 1½“	Kugelhahn-Set 2“	Kugelhahn 2½“
.Artikel-Nr.:	55-005203	55-005213	55-006221

strawiola Wandkonsole:

- ✓ verzinkte Wandplatte mit Tragarm zur Aufnahme des strawiola 160 VA Kesselverteilers
- ✓ mit Schallentkopplung, erfüllt DIN 4109
- ✓ mit Befestigungsschrauben und Dübel

**Maßblatt:****Hinweis:**

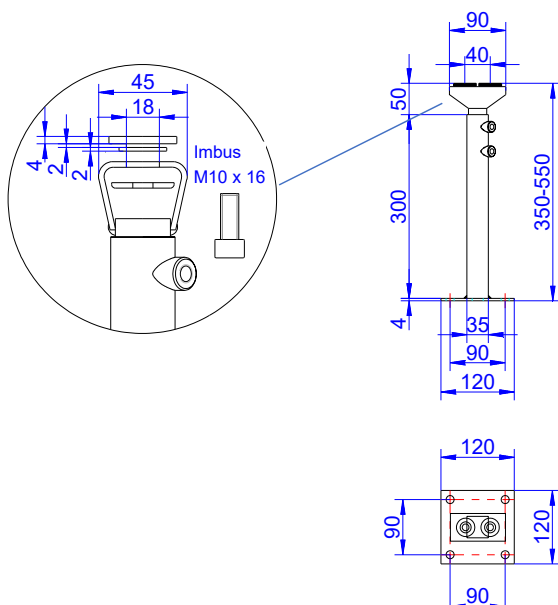
- ✓ bis 5 Gruppen 2 Konsolen,
- ✓ ab 6 Gruppen 3 Konsolen

Artikelübersicht:

Konsolen	strawiola Wandkonsole
Artikel-Nr.:	73-007400

strawiola Standkonsole:

- ✓ verzinkte Fußplatte mit höhenverstellbarem Profilstahl Aufnahme des strawiola 160 VA Kesselverteilers
- ✓ höhenverstellbar von 350 bis 550 mm
- ✓ mit Schallentkopplung, erfüllt DIN 4109
- ✓ mit Befestigungsschrauben und Dübel

**Maßblatt:****Hinweis:**

- ✓ bis 5 Gruppen 2 Konsolen,
- ✓ ab 6 Gruppen 3 Konsolen

Artikelübersicht:

Konsolen	strawiola Standkonsole
.Artikel-Nr.:	73-007435