

Beschreibung:

Montagefreundlicher, variabler und formstabiler Unterputzschrank für den Einbau von Heizungsverteilern und Zubehör.

Technische Daten:

Einbauzarge:

Bautiefe 80 mm aus feuerverzinktem Stahlblech mit seitlich universell vorgestanzten Rohrführungen, mit höhenverstellbaren Schrankfüßen (130 mm). Abnehmbares und tiefenverstellbares (50 mm) Estrichprallblech in weiß RAL 9016. Abnehmbare Rohrumlenkschiene und zwei variable C-Schienen mit Befestigungsmaterial.



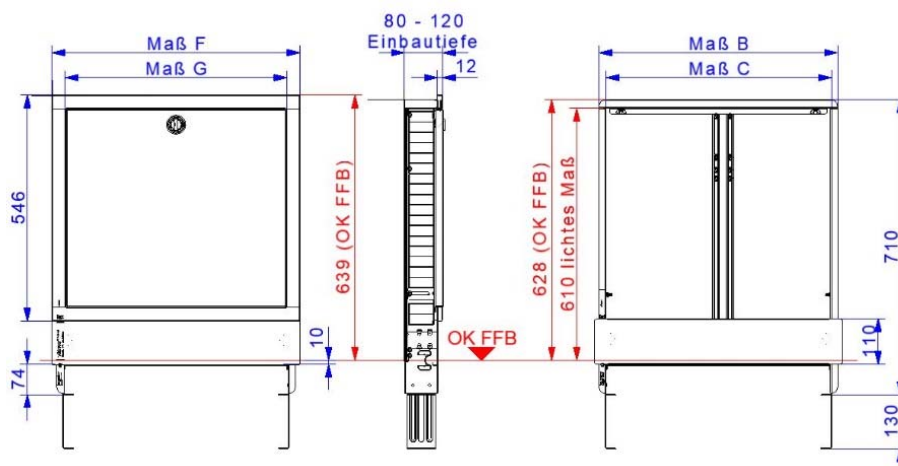
Frontblende:

aus galvanisch verzinktem Stahlblech mit Pulverbeschichtung in weiß RAL 9016. Abnehm- und tiefenverstellbar, mit Einstecklaschen und integrierter Stecktür, mit versenktem weißen Drehriegel.

Technische Daten:

Einbauhöhe: 710 - 840 mm
 Einbautiefe: 80 - 120 mm
 Einbaubreite: siehe Tabelle
 Nischeneinbauhöhe von OKFFB: 650 mm
 Nischeneinbaubreite: Schrankbreite + 20 mm

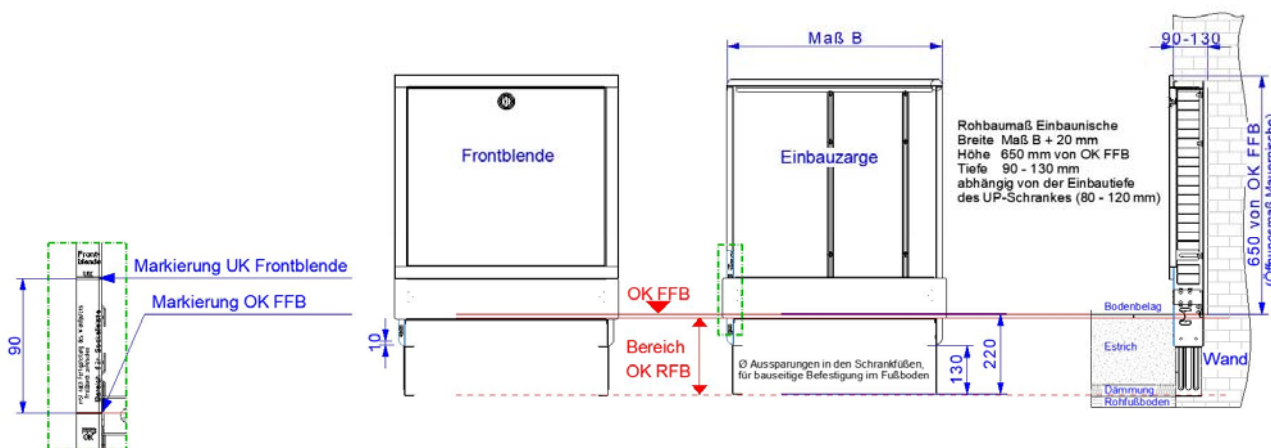
Maßzeichnung:



Maß/Typ	0,2	0,3	0,4	0,5	1,0	1,5	2,0	2,5	3,0	4,0
Maß B	330	385	435	490	575	725	875	1025	1175	1475
Maß C	295	350	400	455	540	690	840	990	1140	1440
Maß F	355	410	460	515	590	750	900	1050	1200	1500
Maß G	285	340	390	445	530	680	830	980	1130	1430

Technische Änderungen vorbehalten
 Stand 11-2020

Einbauanleitung:



bei Fußbodenaufbau > 220 mm ist eine zusätzliche bauseitige Aufbaukonstruktion nötig

Beschreibung:

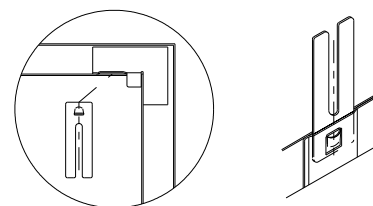
Den UP-Schrank mittels der höhenverstellbaren Füße auf die Höhe der Oberkante des Fertigfußbodens (OK FFB) einstellen, so dass sich die Markierung OK FFB an der Einbauzarge des UP-Schranks auf Höhe der Oberkante des Fertigfußbodens (OK FFB) befindet. Die bauseitige Höhe der Sockelleiste darf maximal 80 mm betragen. Zur sicheren Fixierung sind die höhenverstellbaren Füße auf dem Rohfußboden zu befestigen. Der Verteilerschrank kann zusätzlich an der Rückwand der Einbauzarge befestigt werden.

Achtung: Bei tieferem Einbau des Estrichprallbleches in den Estrich ist unbedingt der bauseitige Aufbau der Sockelleiste zu beachten! Die Vorderkante der Einbauzarge ist bündig mit der Vorderkante des fertigen Wandaufbaus auszurichten.

Ausnahme: Bei UP-Schrank 80 mit montierter Wärmezählervorrichtung muss die Einbauzarge mindestens 10 mm tiefer wie der fertige Wandaufbau ausgerichtet werden.

Montage Befestigungsglaschen:

Die Befestigungsglaschen sind im Auslieferungszustand lose der Frontblende beigelegt. Die Befestigungsglaschen müssen am Frontrahmen montiert werden, siehe Bild.



Artikelübersicht:

Schrank	0,2	0,3	0,4	0,5	1,0
Schrank Breite in mm	330	385	435	490	575
Artikel-Nr.	60-088002	60-088003	60-088004	60-088005	60-088010
Schrank	1,5	2,0	2,5	3,0	4,0
Schrank Breite in mm	725	875	1025	1175	1475
Artikel-Nr.	60-088015	60-088020	60-088025	60-088030	60-088040



Zubehör Unterputz-Schrank 80:

Größe	0,2	0,3	0,4	0,5	1,0
Einbauzarge verzinkt	60-078002	60-078003	60-078004	60-078005	60-078010
Frontblende	60-188002	60-188003	60-188004	60-188005	60-188010
Kunststoff-Frontblende in Weiß	60-168002	60-168003	60-168004	60-168005	60-168010
zweigeteiltes-Estrichprallblech	60-009802	60-009803	60-009804	60-009805	60-009810
Flieseneinbau-rahmen aus Edelstahl	60-038002	60-038003	60-038004	60-038005	60-038010

Größe	1,5	2,0	2,5	3,0	4,0
Einbauzarge verzinkt	60-078015	60-078020	60-078025	60-078030	60-078040
Frontblende	60-188015	60-188020	60-188025	60-188030	60-188040
Kunststoff-Frontblende in Weiß	60-168015	60-168020	60-168025	60-168030	60-168040
zweigeteiltes-Estrichprallblech	60-009815	60-009820	60-009825	60-009830	60-009840
Flieseneinbau-rahmen aus Edelstahl	60-038015	60-038020	60-038025	60-038030	60-038040