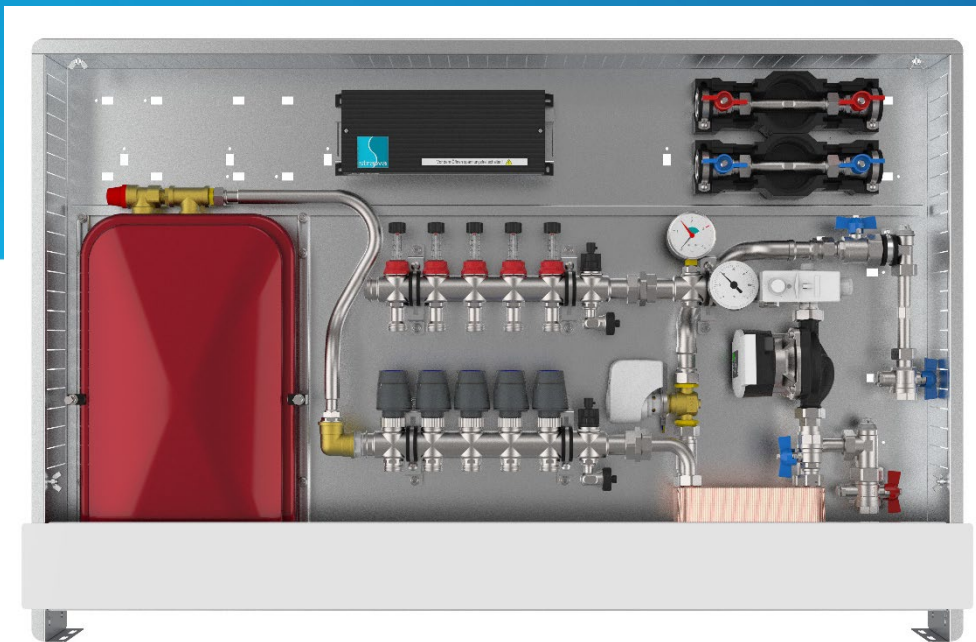


strawa COMFORT MISCHSTATION

FBM-S10-63-V-W2-WMZ-C69-E

Artikelnummer: 56024073xx



WARENGRUPPE

560

www.strawa.com/produkt/56024073xx

strawa Comfort Mischstation FBM-S10-63-V-W2-WMZ-C69-E

Artikelnummer: 56024073xx

INHALTSVERZEICHNIS

1. BESCHREIBUNG	3
2. ARTIKELÜBERSICHT	3
3. COMFORT-UNTERPUTZ-SCHRANK C80 / C69	5
4. ANSCHLUSSGARNITUR VERTIKAL, MIT WMZ	6
5. FB-ANSCHLUSSVERTEILER E-CLASS 63	7
6. WASSERZÄHLEREINBAUSTRECKEN W1/W2-D KLICK	9
7. STRAWATHERM STELLANTRIEB 230 V / 24 V	10
8. COMFORT STRAWALOGIX RT-STA 230 V KLEMMLEISTE	12
9. PUMPE WILO-PARA	14
10. ARTIKELZUBEHÖR UND ERSATZTEILE	16

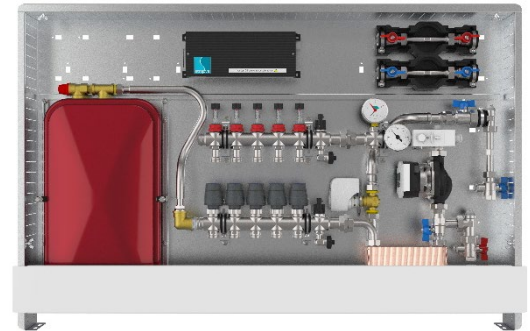
1. BESCHREIBUNG

Mischstation für Flächenheizung mit Systemtrennung. Ausreichend für ca. 120 m², abhängig vom Wärmebedarf. Vorlauftemperatur über externen witterungsgeführten Regler einstellbar (nicht im Lieferumfang). Bestehend aus vormontiertem Heizkreisverteiler e-class 63 und Anschlussgarnitur mit Wärmezählerverrohrung, Kalt- und Warmwasserzählerstrecke, Mischregelset mit 2-Wege-Ventil und 3-Punkt-Stellmotor, Plattenwärmeübertrager, Umwälzpumpe und STB, Membranausdehnungsgefäß und Sicherheitsventil - im Comfort-Schrank C69. Mit eingebauter vorverdrahteter strawalogiX Klemmleiste und Stellantrieben.

Der Primäranschluss ist vertikal ausgerichtet.

Technische Daten

- max. Wärmeleistung 10 kW
- max. Volumenstrom 2,14 m³/h
- max. Betriebstemperatur primär 90 °C
- max. Betriebstemperatur sekundär 50 °C
- max. Betriebsdruck primär 10 bar
- max. Betriebsdruck sekundär 2,5 bar
- mind. erforderlicher Differenzdruck primär 200 mbar



Komponenten Mischregelset

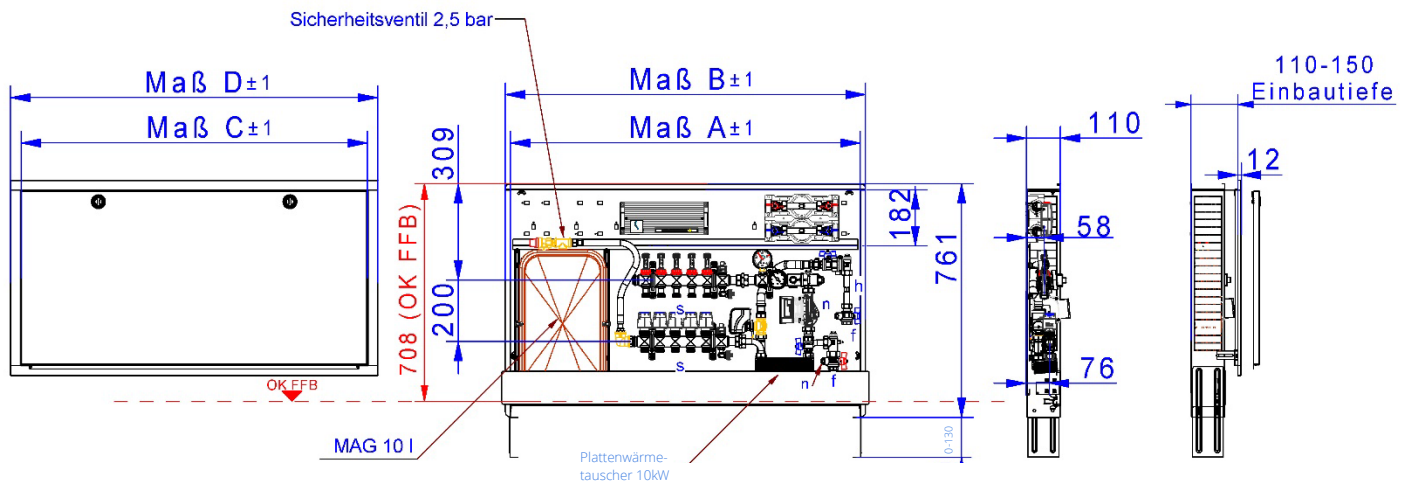
- 2-Wege-Ventil DN 10 oder DN 15 mit 3-Punkt-Stellmotor im Primär-Vorlauf
- Sicherheitstemperaturbegrenzer (fix 60 °C)
- regulierbarer Bypass im Sekundärkreislauf
- Thermometer (20-80 °C) im Sekundärvorlauf
- Pumpe Wilo-Para 15-130 / 6-43 / SC-12

2. ARTIKELÜBERSICHT

Heizkreise	2	3	4	5	6
Artikel-Nr.	5602407302	5602407303	5602407304	5602407305	5602407306
Schrank B x H in mm	1175 x 760	1175 x 760	1175 x 760	1175 x 760	1475 x 760

Heizkreise	7	8	9	10	11
Artikel-Nr.	5602407307	5602407308	5602407309	5602407310	5602407311
Schrank B x H in mm	1475 x 760	1475 x 760	1475 x 760	1475 x 760	1475 x 760

Bemaßung



Beschreibung	
f	3/4" IG
h	3/4" AG, L = 110 mm
n	Ø= 5-5,2 mm; M10x1
s	3/4" AG mit Konus

3. COMFORT-UNTERPUTZ-SCHRANK C80 / C69

Technische Daten

Einbauzarge

- Bautiefe 80 mm (C80) bzw. 110 mm (C69)
- aus feuerverzinktem Stahlblech
- universell vorgestanzte Rohrführungen (Perforation) für den optimalen Verteileranschluss seitlich und oben
- zwei verstellbare Montageschienen an der Rückwand zur flexiblen Verteilerbefestigung
- abnehmbare Rohrumlenkschiene zur einfachen Montage der Anschlussrohre
- höhenverstellbare Schrankfüße für Fußbodenaufbau (130 mm)

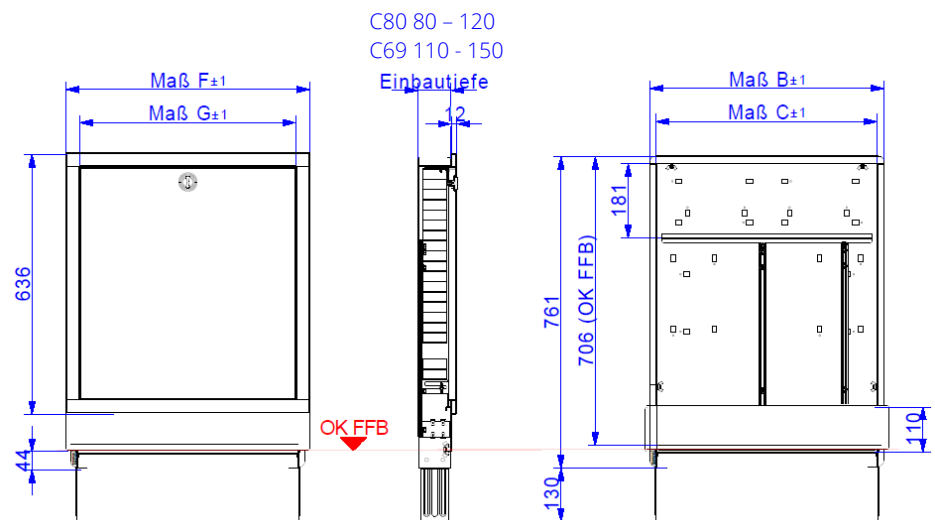


Frontblende und Estrichprallblech

- verstellbarer (max. 40 mm) Frontrahmen mit Stecktür in weiß RAL 9016
- abnehmbares und verstellbares (max. 40 mm) Estrichprallblech in weiß RAL 9016
- versenkter weißer Drehriegel

Bemaßung

Bauhöhe	760 - 890 mm
Einbautiefe C80	80 - 120 mm (bei Einbau von Wärmezählern mindestens 90 mm Einbautiefe beachten)
Einbautiefe C69	110 - 150 mm
Breite	siehe Maßtabelle



Ma	Typ	0.4	0.5	1.0	1.5	2.0	2.5	3.0	4.0
B		435	490	575	725	875	1025	1175	1475
C		400	455	540	690	840	990	1140	1440
F		460	515	600	750	900	1050	1200	1500
G		390	445	530	680	830	980	1130	1430

4. ANSCHLUSSGARNITUR VERTIKAL, MIT WMZ

Technische Daten

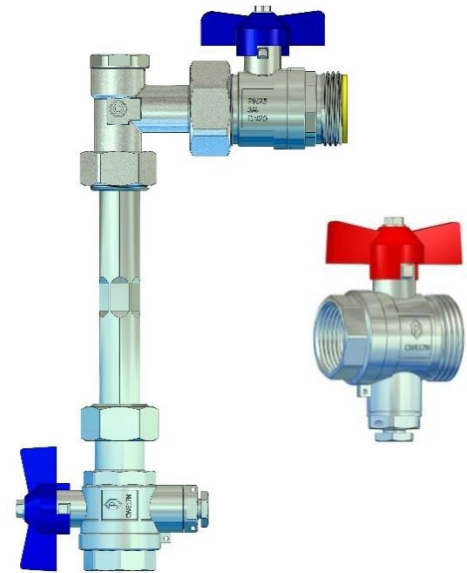
Rücklauf: Winkelanschlussstück 90° Messing mit 1/2" Stopfen

Vor- und Rücklaufkugelhähne aus Messing, vernickelt
 Flügelgriff rot für Vorlauf und blau für Rücklauf,
 mit Fühleranschluss für direkteintauchende Fühler im
 Vorlauf und Rücklauf Ø 5-5,2mm M10x1 IG (integriert)
 geeignet für Wärmezählerfühler: ABB, Allmess V-Lite, Entec,
 Ista Sensonic, Minol M, Molliné, PolluCom E, Rossweiner,
 Techem Δ tech

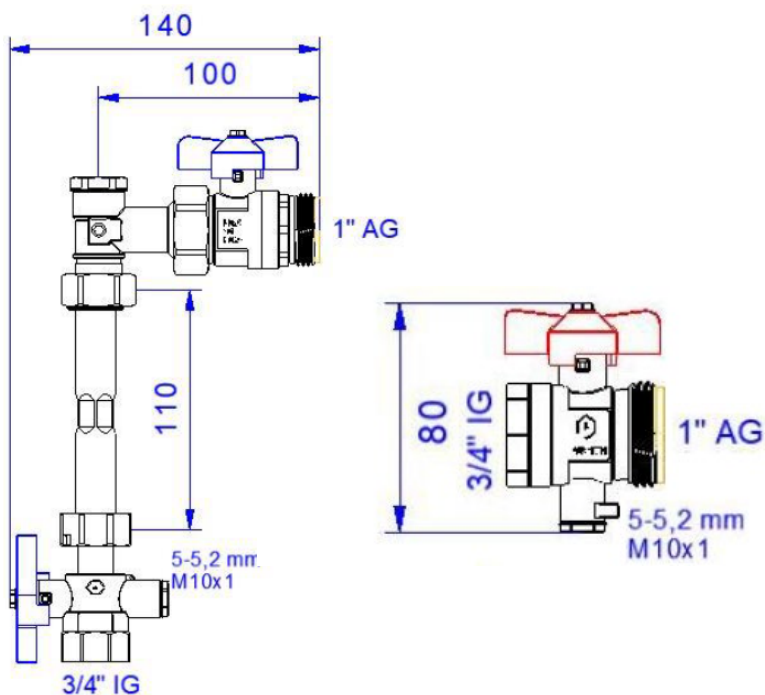
Anschlüsse

primär 3/4" IG
 sekundär 1" AG flachdichtend, für Verteileranschluss

max. Betriebstemperatur 80 °C
 max. Betriebsdruck 16 bar
 WMZ-Distanzrohr Edelstahl VA 3/4" AG, Länge 110mm



Bemaßung



Funktion Kugelhahn

Die Auf-/Zustellung des Kugelhahnes wird mit einer 90°-Drehbewegung erreicht.
 Zeigt der Hebel in Rohrleitungsrichtung ist der Kugelhahn geöffnet.
 Zeigt er quer zur Rohrleitung, ist der Kugelhahn geschlossen.
 Der Kugelhahn schließt
 im Uhrzeigersinn und öffnet entgegengesetzt.

5. FB-ANSCHLUSSVERTEILER E-CLASS 63

Technische Daten

- profiliertes Edelstahlprofil 1.4301 DN 32
- Stützenabstand 50 mm
- Primäranschluss 1" Überwurfmutter flachdichtend
- Abgänge sekundär 3/4" AG mit Eurokonus, passend für KLV
- mit Spül-, Füll-, Entleer- und Entlüftungsventil aus Edelstahl und Kunststoff, mit drehbarem und abgewinkeltem Schlauchanschluss im Vor- und Rücklaufbalken

kvs Durchflussanzeiger Regolux ® = 1,23 m³/h

kvs Thermostatventileinsatz VA = 2,56 m³/h

Auslegungsdaten

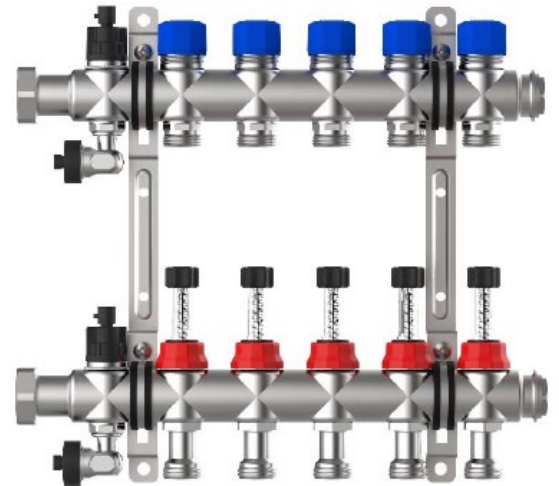
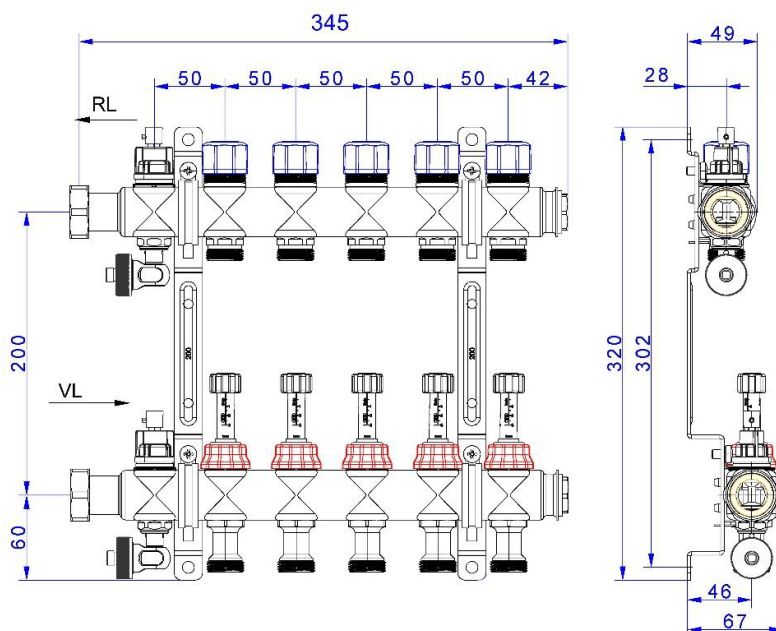
max. Wärmeleistung 25 kW bei ΔT 10 K

max. Volumenstrom 2,14 m³/h

max. Betriebstemperatur 70 °C

max. Betriebsdruck 4 bar

Bemaßung



Rücklaufbalken

mit Thermostatventileinsatz VA, Anschlussgewinde M30 x 1,5 (mit Handabsperrkappen)

Vorlaufbalken

mit Durchflussanzeiger Regolux ® 0-3 l/min (mit Memory Funktion, absperribar) mit Drehgriff

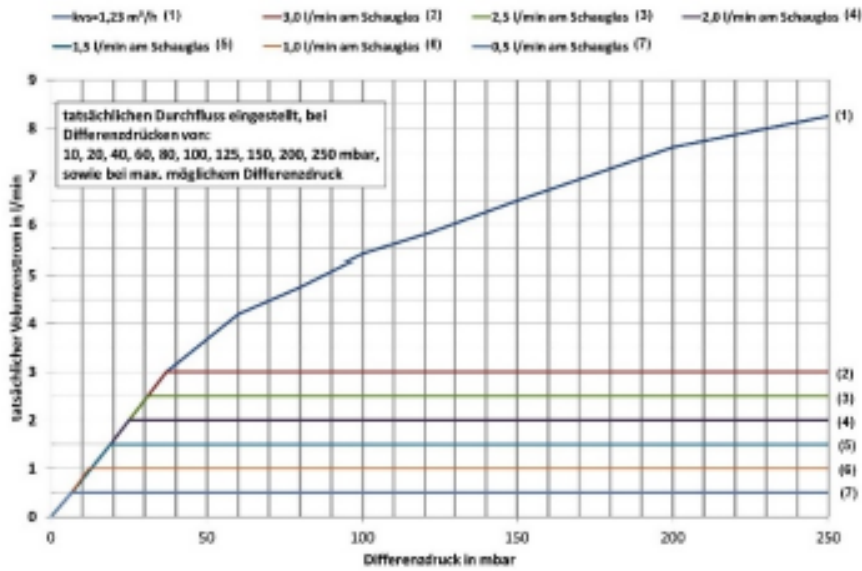
strawa Comfort Mischstation FBM-S10-63-V-W2-WMZ-C69-E

Artikelnummer: 56024073xx

Diagramme

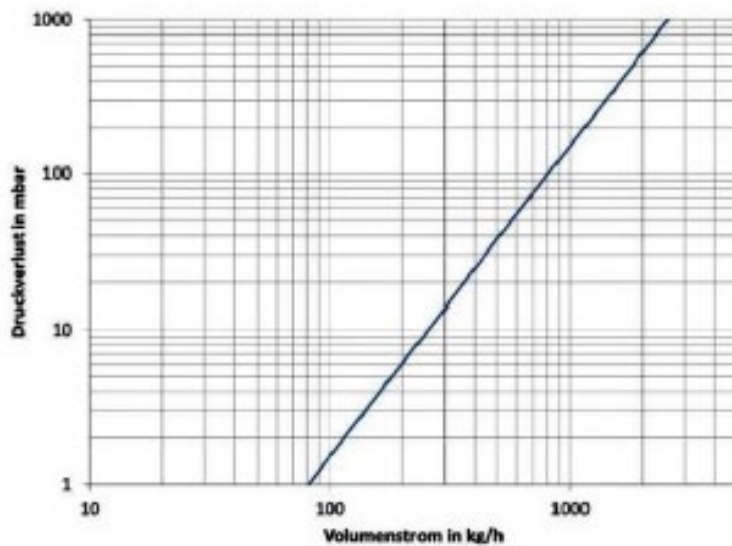
Differenzdruck

Durchflussanzeiger Regolux ® (kvs=1,23 m³/h)



Druckverlust

Thermostatventileinsatz VA (kvs = 2,56 m³/h)



6. WASSERZÄHLEREINBAUSTRECKEN W1/W2-D KLIKK

Beschreibung

Wasserzählereinbaustrecken für Kalt- (W1) bzw. Kalt- und Warmwasser (W2), einschließlich EPP-Isolierung nach GEG, montiert auf Montageblech mit Klickfunktion zum Einbau in die Comfort-Stationen

Technische Daten

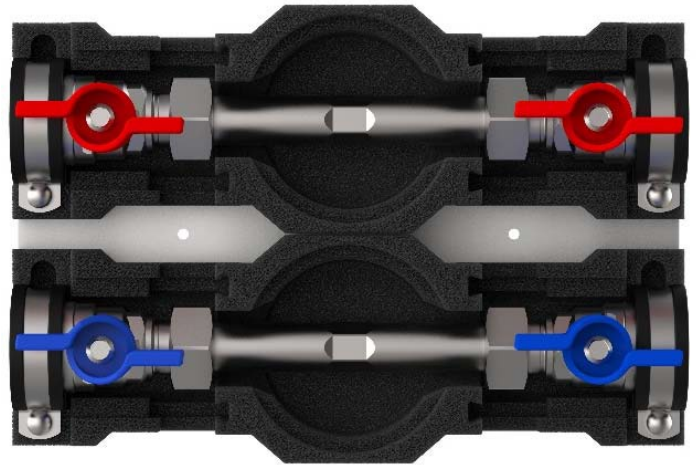
max. Betriebstemperatur	90 °C
max. Betriebsüberdruck	10 bar

Kugelhähne

- DVGW-Zulassung
- aus Messing (CuZn40Pb2 Cw617N)
- Dichtungen PTFE
- O-Ringe Viton ® / NBR PTFE Dichtung
- Hebel Aluminiumgriff blau und / oder rot
- 3/4" Überwurfmutter flachdichtend x 3/4" IG

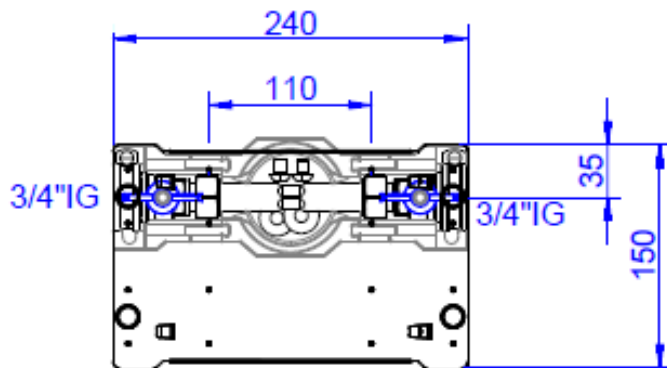
Wasserzählerdistanzrohr

- Anschlüsse 2 x 3/4" AG
- Länge 110 mm
- aus Edelstahl 1.4401

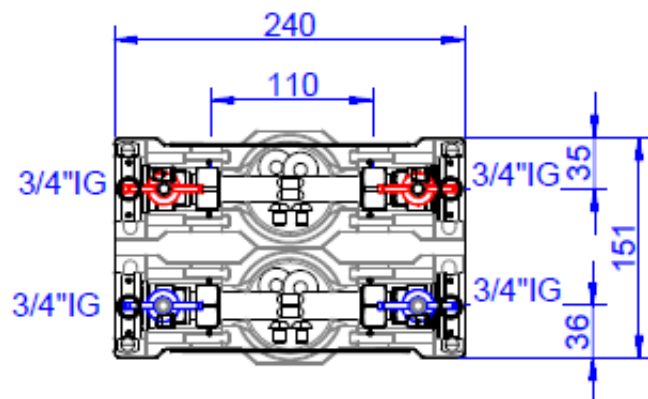


Bemaßung

Wasserstrecke W1-D klick



Wasserstrecke W2-D klick



Funktion Kugelhahn

Die Auf-/Zustellung des Kugelhahnes wird mit einer 90°-Drehbewegung erreicht.

Zeigt der Hebel in Rohrleitungsrichtung, ist der Kugelhahn geöffnet.

Zeigt er quer zur Rohrleitung, ist der Kugelhahn geschlossen.

Der Kugelhahn schließt im Uhrzeigersinn und öffnet entgegengesetzt.

7. STRAWATHERM STELLANTRIEB 230 V / 24 V

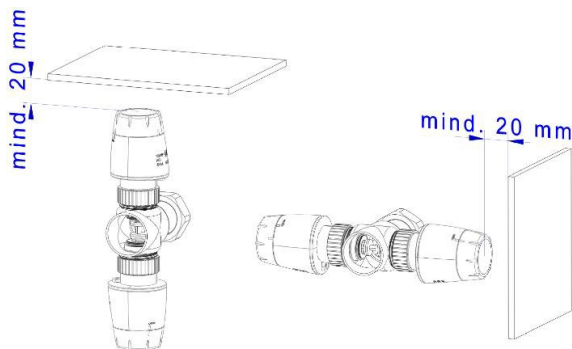
Technische Daten:

Ausführungsvariante	stromlos geschlossen (NC)
Betriebsspannung	230 V (AC) + 10 % ... - 10 %, 50 / 60 Hz 24 V (DC) + 10 % ... - 10 %
Einschaltstrom	< 250 mA für max. 300 ms
Betriebsleistung	< 2 W
Aufnahmegewinde	M30 x 1,5
Stellweg	4,0 mm
Stellkraft	110 N
Öffnungs-/Schließzeit	ca. 3 min
Medientemperatur	0 ... 100 °C
Lagertemperatur	-25 ... 60 °C
Umgebungstemperatur	0 ... 50 °C
Schutzgrad / Schutzklasse	IP 54, Schutzklasse II bei 230 V AC IP 54, Schutzklasse III bei 24 V DC
Überspannungsfestigkeit	nach EN 60730-1 mind. 2,5 kV
Anschlussleitung	2 x 0,75 mm ²
Leitungslänge	1 m
Einbaulage	alle Einbaulagen erlaubt
Gewicht	129 g
Gehäusematerial	Kunststoff PP

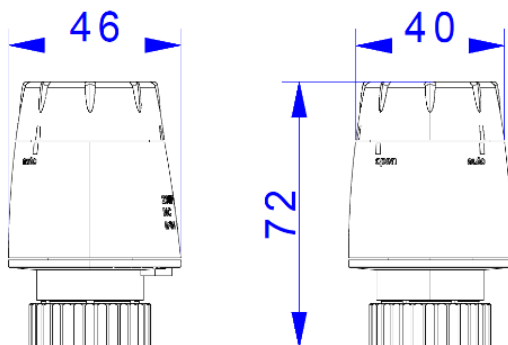


Montagelage

waagrecht
senkrecht
über Kopf



Bemaßung

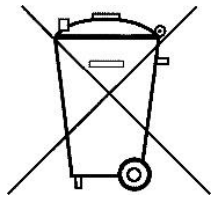


strawa Comfort Mischstation FBM-S10-63-V-W2-WMZ-C69-E

Artikelnummer: 56024073xx

Technische Hinweise

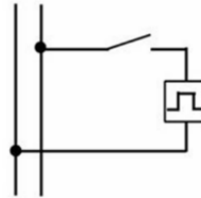
Das Gerät darf nur von einer Elektrofachkraft installiert werden. Bestehende Sicherheitsvorschriften sind stets zu beachten. Die Anforderungen der DIN 4109 / VDI 4100 und der VDE 0100 701 sind einzuhalten.



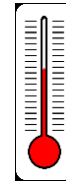
IP 54 CE



230 V ~ 2 W 50 Hz
24 V — 2 W



0 - 50°C



ca. 3 Min.



8. COMFORT STRAWALOGIX RT-STA 230 V KLEMMLEISTE

Technische Daten

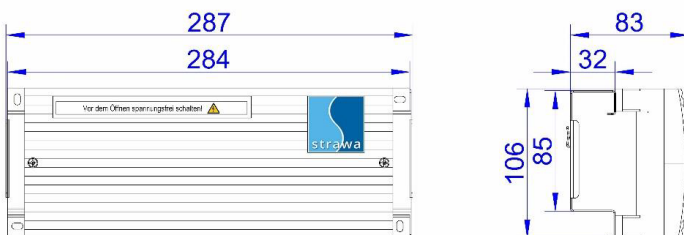
Material	Gehäuseunter- und Oberteil aus PC / ABS, RAL 7016
Bestückung	RT6-STA8 → max. 6 Raumbediengeräte und 8 Regel- / Stellantriebe RT8-STA14 → max. 8 Raumbediengeräte und 14 Regel- / Stellantriebe
Sicherung	integrierte Sicherung 4 AT Varistor als Überspannungsschutz für die Regel- / Stellantriebe
elektrischer Anschluss	mit Steckklemmen bis 1,5 mm ²
Funktionen	weiterleiten von Schaltimpulsen der Einzelraumregler integrierte Pumpenlogik zur effizienten Regelung Anschluss externer Temperaturfühler oder Taupunktsensor Anschluss Schaltung Wärmepumpe
Speisespannung	230 V~ ± 15%, 50...60 Hz
Pumpenanschluss	max. 3,0 A
Sicherung	T 4,0 A (5 x 20 mm Feinsicherung)
Leistungsaufnahme	max. 300 W
zul. Umgebungstemperatur	-10 °C bis 70 °C
zul. Umgebungsfeuchte	< 95% rF
Gewicht Logikleiste 6/8	475 g
Gewicht Logikleiste 8/14	675 g
Schutzklasse / -art	II / IP 41
Bemessungsstoßspannung	2,5 kV
Überspannungskategorie	II
Verschmutzungsgrad	II
max. Anzahl Stellantriebe je Kanal	4 (bauseitige Verteilung notwendig)
max. Anzahl Stellantriebe gesamt	18



Bemaßung

Comfort strawalogix RT6-STA8 (in Comfort-Verteilerschränken)

strawalogix RT6-STA8 (in Standard-Verteilerschränken)

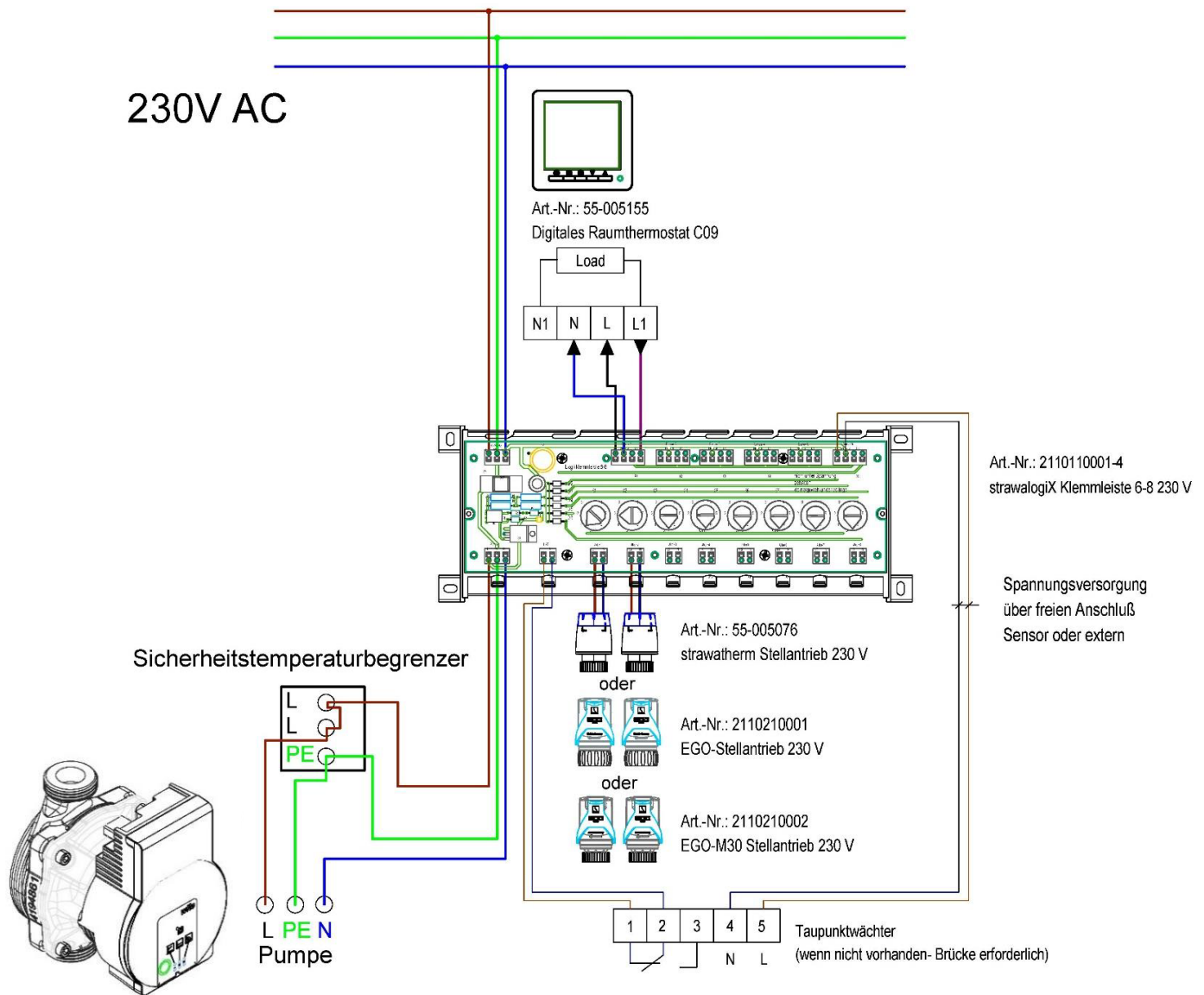


Comfort strawalogix RT8-STA14 (in Comfort-Verteilerschränken)

strawalogix RT8-STA14 (in Standard-Verteilerschränken)

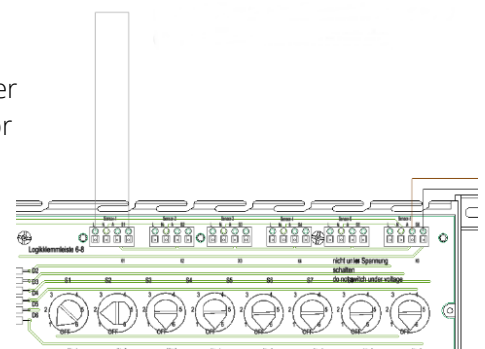


Schaltplan



Erstinbetriebnahme

Für die Inbetriebnahme der Pumpe und des Estrichaufheizens, kann die Pumpenlogik mit Hilfe einer einadrigen Brückenklemmung (L und S) erfolgen, bevor Raumthermostate angeschlossen sind.



9. PUMPE WILO-PARA

Beschreibung

Hocheffizienz-Umwälzpumpe für Warmwasser-Heizungssysteme mit integrierter Differenzdruck-Regelung. Regelungsart und Förderhöhe lassen sich einstellen. Der Differenzdruck wird über die Pumpendrehzahl geregelt. 3-adriges Netzanschlusskabel im Lieferumfang.

Technische Daten

max. Förderhöhe	6,0 m
max. Volumenstrom	3200 l/h
Einbaulänge	130 mm
Anschlussgewinde	G 1"
Anschlussspannung	~ 230 V +10% / -15%
Frequenz	50/60 Hz
Leistungsaufnahme	3-43 W
Schutzart	IP X4D
max. Betriebsdruck	10 bar
zul. Bereich für Medientemperatur	-10 bis +100 °C
Umgebungstemperatur	0 - 70 °C
zulässige Medien	Heizungswasser nach VDI 2035 Wasser-Glykol-Gemische (1:1)



Motordaten

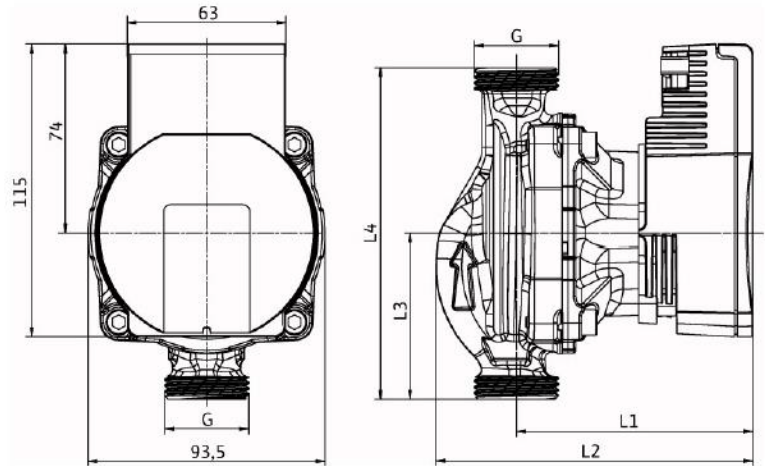
Motorbauart	EC-Motor
Energieeffizienzindex (EEI)	≤ 0,20
Netzanschluss	1 ~ 230 V / 50 Hz
zul. Spannungstoleranz	+10 / -15 %
max. Drehzahl	4300 1/min
Stromaufnahme	0,39 A
Isolationsklasse	F
Motorschutz	integriert
elektromagnetische Verträglichkeit	EN 61800-3
Störaussendung	EN 61000-6-3, EN 61000-6-4
Störfestigkeit	EN 61000-6-2, EN 61000-6-1

Werkstoffe

Pumpengehäuse Grauguss
 Laufrad Kunststoff (PP-40% GF)
 Pumpenwelle Edelstahl
 Lager Kohle, metallimprägniert

Bemaßung

L1	94 mm
L2	125 mm
L3	65 mm
L4	130 mm
Gewicht	1,54 kg



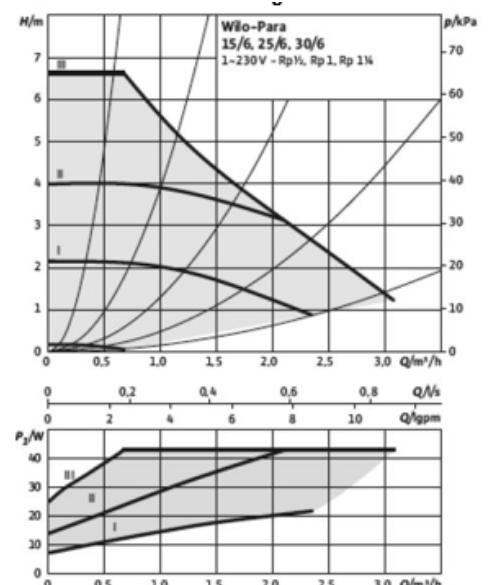
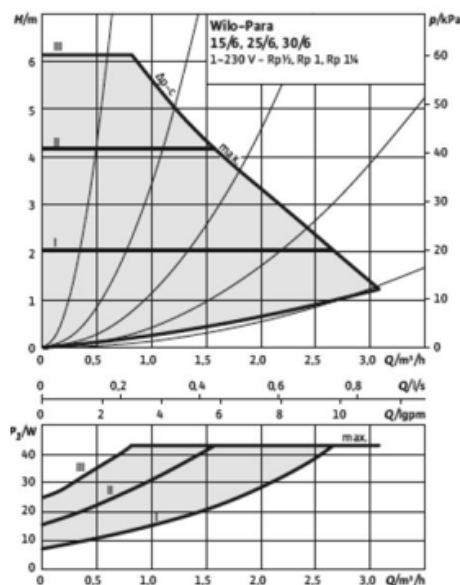
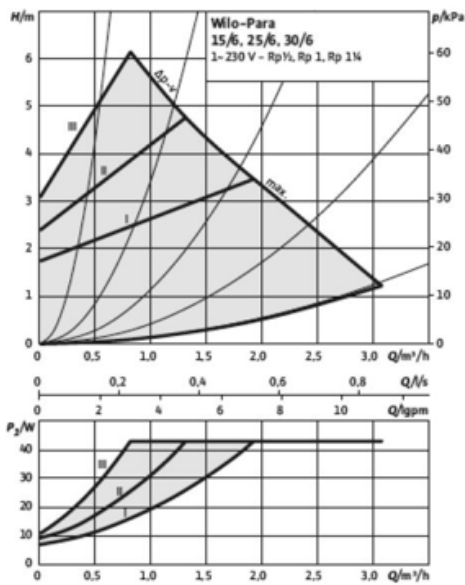
Kennlinien Regelungsarten

Differenzdruck variabel $\Delta p-v$




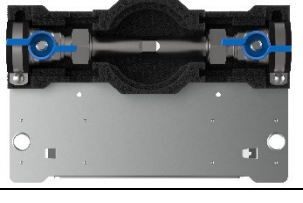
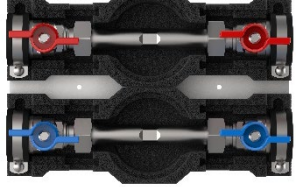
Differenzdruck konstant $\Delta p-c$

Konstant-Drehzahl

Hinweis: Werkseinstellung mit Kennlinie III








10. ARTIKELZUBEHÖR UND ERSATZTEILE

Artikelzubehör - abhängig vom Stationstyp	Artikel-Nr.	Bild
strawatherm Stellantrieb 230 V stromlos geschlossen strawatherm Stellantrieb 24 V stromlos geschlossen	55-005076 55-005077	
EGO-Regelantrieb 230 V	2110210001	
Comfort strawalogiX RT6-STA8 230 V Klemmleiste mit Einschubblech für Comfort-Schrank	2110110001	
Comfort strawalogiX RT8-STA14 230 V Klemmleiste mit Einschubblech für Comfort-Schrank	2110110002	
Cliphalter für Bezeichnungsschild e-class Verteiler	55-005003	
Wasserzählereinbaustrecke W1-D klick	2300000101	
Wasserzählereinbaustrecken W2-D klick	2300000102	

strawa Comfort Mischstation FBM-S10-63-V-W2-WMZ-C69-E

Artikelnummer: 56024073xx

Ersatzteile - abhängig vom Stationstyp	Artikel-Nr.	Bild
Regolux ® Durchflussanzeiger 0-3 l/min für e-class 63 Verteiler Regolux ® Durchflussanzeiger Min / Max für e-class 18 Verteiler	55-035001 55-045001	
Regolux ® Einstellrad	55-035002	
Verteileranschlussstück für Regolux ® Durchflussanzeiger	55-005058	
Thermostatventileinsatz VA M30x1.5 für e-class 63 Verteiler Thermostatventileinsatz VA-EGO für e-class 18 Verteiler	55-005045 55-005189	
Verteileranschlussstück 18 / 53 / 55 / 63	55-005010	
Spül-, Füll- und Entleerventil	55-005408	
Anschlusswinkel für Spül-, Füll- und Entleerventil	55-005411	
Pumpe Wilo-Para 15-130 / 6-43 / SC-12	55-005166	