

INTELLIGENT ET ADAPTATIF :

VARIATEUR EGO M30 MANUEL D'UTILISATION

ego



1. Utilisation conforme aux prescriptions

Variateur électrothermique autonome intelligent 230 V NC pour la comparaison hydraulique adaptative des circuits de chauffage d'un répartiteur de circuit de chauffage dans des systèmes de chauffage de surface et de refroidissement de surface. Mis hors courant et avec levier à bascule pour le vissage déchargé ou pour l'ouverture manuelle hors courant de la soupape thermostatique. Avec limiteur intégré de la température d'avance.

Pour le montage sur des répartiteurs de circuit de chauffage avec au moins 50 mm de distance au circuit de chauffage et avec des éléments de soupape thermostatique de fabricants renommés avec filetage extérieur M30x1,5 (dimension de fermeture 11,8 mm). Capteurs de température adaptés à des tubes de chauffage de surface en plastique, métal ou combinaison des deux, avec des diamètres extérieurs de 12 à 20 mm.

En raison de son alimentation capacitive, l'Ego représente une charge capacitive.

Tous les actionneurs en amont (par ex. régulateur ambiant ou barrettes de raccordement) doivent être adaptés pour cela.

2. Montage

- **Ouvrir entièrement les vannes d'équilibrage présentes de tous les circuits de chauffage ou les régler sur le débit maximal.**
- **Ouvrir le levier à bascule bleu vers l'avant** (position Main = ouvrir manuellement hors courant).
- **Visser le variateur avec écrou pivotant M30 x 1,5 sur la partie supérieure de la soupape thermostatique,** l'orienter avec le logo vers l'avant et serrer à la main.

i Remarque : La position de montage est au choix, l'Ego peut être monté dans toutes les positions.

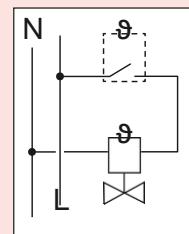
- **Fermer le levier à bascule bleu** (position Automatique = fermé hors courant, régulant avec conduction de courant).
- **Fixer les clips du capteur de température sur les deux tubes du chauffage de surface du circuit de chauffage respectif** (noir-rouge sur l'avance, noir-bleu sur le retour).
- **Brancher le câble de raccordement électrique sur le thermostat d'ambiance respectif ou la source de tension** (marron sur conducteur externe couplé, bleu sur conducteur neutre).



ATTENTION : L'appareil doit uniquement être installé par un électricien spécialisé. Respecter les consignes de sécurité en vigueur.

i Remarque : Les pompes de circuit de chauffage à commande électronique doivent être utilisées à pression constante Δp -c, comme cela est courant dans tous les chauffages de surface.

i Remarque : On peut également raccorder plusieurs variateurs sur un même thermostat d'ambiance.



3. Mise en service autonome

L'Ego se met en service de manière autonome si la tension électrique est appliquée (par ex. par un besoin de chaleur du thermostat d'ambiance). L'initialisation (détermination des paramètres de fonctionnement) débute alors, la LED clignote en bleu.

L'initialisation se termine après environ quatre minutes.

L'Ego débute la comparaison hydraulique, la LED clignote en vert.

i Remarque : L'Ego détecte si la tension est appliquée sur un Ego qui n'est pas monté. L'initialisation ne débute pas. L'Ego clignote en jaune. Dans ce cas, mettre l'Ego hors courant, le monter sur une soupape thermostatique et appliquer à nouveau la tension. L'initialisation débute ensuite automatiquement.

4. Messages d'état et états de fonctionnement

Code LED	Informations
Vert clignotant	Fonctionnement normal
Bleu clignotant	initialisation (voir 3. et 5.) ou rinçage de la soupape (voir 6.)
Jaune clignotant	Un Ego non installé est alimenté en courant
Rouge clignotement double	température d'avance > 60 °C (voir 7.)
Rouge clignotant	Défaut / fonction restreinte (voir 10.)

5. Initialisation manuelle

Si l'Ego a été monté sur une autre soupape, il doit être à nouveau initialisé. Cela peut être déclenché manuellement à tout moment. Le démarrage d'un Ego individuel peut se faire par ex. depuis le thermostat d'ambiance (commutation température min et max). Le démarrage simultané de plusieurs Ego peut se faire par ex. depuis la barrette de raccordement.

- Démarrage : MARCHE (<10s) √ ARRÊT √ MARCHE (<10s) √ ARRÊT √ laisser MARCHE √ LED clignotante bleu

i Remarque : Lors de l'initialisation, toutes les données spécifiques du circuit de chauffage programmées jusqu'à présent seront effacées.

i Remarque : L'initialisation est déclenchée même si l'Ego est alimenté en tension à l'état froid et non monté. L'appareil clignote alors en jaune (cf. 3.).

6. Rinçage de la soupape

La soupape thermostatique est ouverte et fermée une fois entièrement à intervalles définis et les éventuelles particules de saleté sont nettoyées de la zone d'écoulement.

7. Limitation de la température d'avance

Si une température > 60 °C est mesurée sur le capteur de température d'avance, l'Ego ferme la soupape thermostatique de ce circuit de chauffage afin d'éviter les dommages sur le chauffage de surface. La LED clignote doublement en rouge. Si la température d'avance baisse sous cette valeur maximale, l'Ego retourne automatiquement en fonctionnement normal après un court moment.

i Remarque : La limitation de la température d'avance fonctionne seulement si le levier à bascule bleu est placé vers le haut en position Automatique. Cette fonction ne remplace pas une limitation de la température maximale, qui empêche en toute sécurité un dépassement des températures dans la chape (par ex. conformément à la DIN 18560-2).

8. Caractéristiques techniques

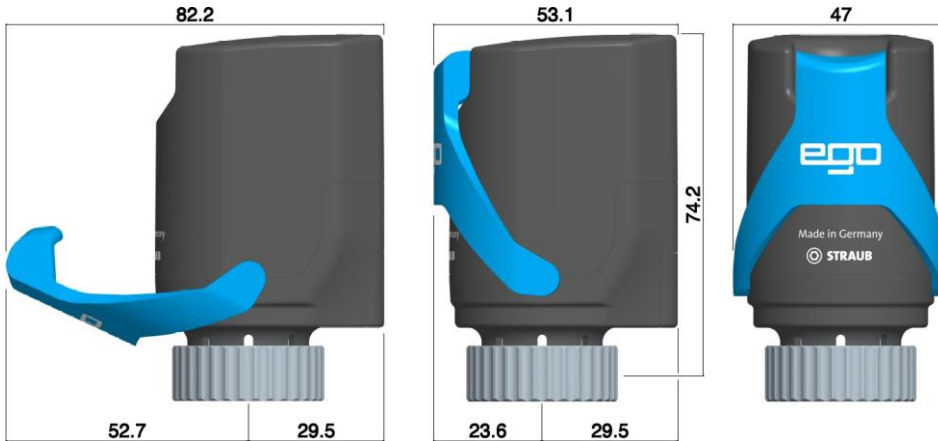
Typ	Ego 230 V, NC, M 30 x 1,5
Modèle	Fermé hors courant
Raccord de soupape	Écrou pivotant M 30 x 1,5
Tension	230 V AC, 50 Hz
Courant de démarrage	130 mA pendant max. 200 ms
Puissance de service continu	1,7 W
Facteur de puissance λ	0,1 à 0,99 (à action capacitive)
Temps de fermeture et d'ouverture	env. 3 min
Course de réglage	$\geq 3,5$ mm
Force de réglage	110 N
Dimension de fermeture Ego	10,8 mm
Dimension de fermeture soupape	11,8 mm
Température du fluide	10 à 60 °C (en position Automatique, la limitation de température d'avance est active)
Température de stockage	-25 à 60 °C
Température ambiante	0 à 50 °C
Humidité de l'air	10 à 100 % sans condensation
Indice de protection / classe de protection	IP 54 / II
Position de montage	Au choix, dans chaque position
Boîtier / couleur du boîtier	Polyamide / gris-bleu
Poids	180 g avec câbles et capteurs
Câble de raccordement	Flexible, noir, 1 m avec embouts, 2 x 0,34 mm ²
Câble de capteur d'avance	Flexible, noir avec stries rouges, 0,4 m, 2 x 0,22 mm ² fixement câblé
Câble de capteur de retour	Flexible, noir avec stries bleues, 0,4 m, 2 x 0,22 mm ² fixement câblé
Capteurs de température	NTC 10k (à 25 °C), clip pour diamètre extérieur de tube 12 à 20 mm

INTELLIGENT ET ADAPTATIF :

VARIATEUR EGO M30 MANUEL D'UTILISATION

ego

9. Dimensions en mm



10. Défauts et résolutions des problèmes

Si la capacité de réglage est largement perturbée par une erreur, la LED clignote en rouge. L'Ego passe en mode de secours et tente de maintenir la soupape thermostatique ouverte afin de permettre encore le chauffage. L'initialisation manuelle (voir 5.) peut éventuellement résoudre le problème.

i Remarque : Si la cause du défaut est éliminée, l'Ego retourne automatiquement en fonctionnement normal après un court moment. La LED clignote à nouveau en vert.

Si le défaut ne peut pas être éliminé, l'Ego doit être remplacé.

Problèmes généraux avec les chauffages de surface :

- **Bruits d'écoulement**
 - Réduire la puissance de la pompe. Si ce n'est pas possible, ralentir la vanne d'équilibrage jusqu'à la disparition des bruits
- **Chocs, coups ou vibrations sur la soupape thermostatique**
 - Mettre la soupape dans le retour du circuit de chauffage
 - Ajuster la température d'avance sur le besoin de chaleur.
 - Contrôler l'alimentation électrique de l'Ego.
 - Mettre la pompe en mode de pression constante $\Delta p-c$ et régler la pression de refoulement.
 - Contrôler le thermostat d'ambiance ou le régler sur une température ambiante plus élevée.
 - Contrôler le débit, purger éventuellement à nouveau les circuits de chauffage.

Fabricant :

STRAUB KG
Dr.-Troch-Straße 17
99867 Gotha

www.straub.de.com



Ne pas éliminer ce produit avec les déchets ménagers. Il doit uniquement être mis au rebut auprès de dispositifs spéciaux pour les déchets électroniques.

Instructions de montage

www.straub.de.com/downloads/ego_montageanleitung_m30_v1.2.2.pdf

