

e-class KH 3/4" (1")-M10-VL:

Beschreibung:

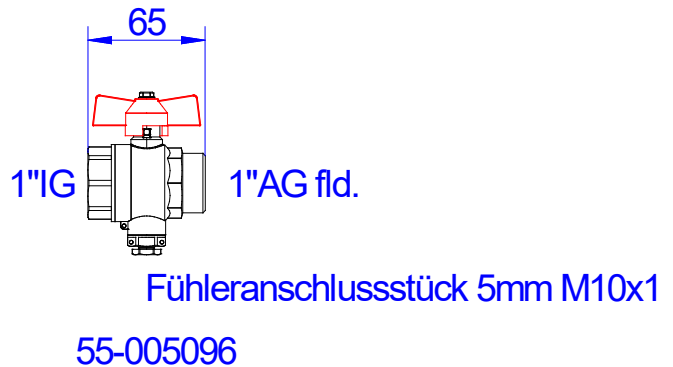
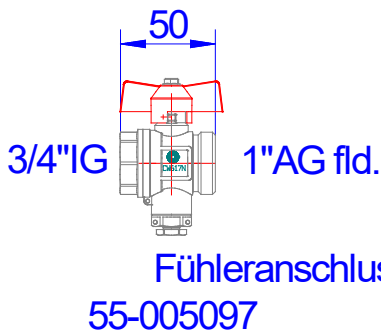
- ✓ Ms-Kugelhahn 3/4" (1") IG x 1" AG fld.
- ✓ roter Flügelgriff
- ✓ mit variablen Fühleranschlussstück für direkteintauchende Fühler Ø 5-5,2 mm M10x1, austauschbar durch Fühlereinbaustück 3/8" Ø 6 mm M12x1 (Art.-Nr.: 55-330024)

Technische Daten:

Auslegungsdaten:

- ✓ max. Betriebstemperatur 80°C
- ✓ max. Betriebsdruck 6 bar

Bemaßung:



Artikelübersicht:

e-class KH x M10-VL	3/4"	1"
Artikel-Nr.:	55-005097	55-005096