

# strawa COMFORT ANSCHLUSS- STATION

FBH-63-V-C80-E

Artikelnummer: 52012053xx



WARENGRUPPE

520

[www.strawa.com/produkt/52012053xx](http://www.strawa.com/produkt/52012053xx)

strawa Comfort Anschlussstation FBH-63-V-C80-E

Artikelnummer: 52012053xx

## INHALTSVERZEICHNIS

|   |    |
|---|----|
| 1. BESCHREIBUNG                                 | 3  |
| 2. ARTIKELÜBERSICHT                             | 3  |
| 3. COMFORT-UNTERPUTZ-SCHRANK C80 / C69          | 5  |
| 4. ANSCHLUSSGARNITUR VERTIKAL                   | 6  |
| 5. FB-ANSCHLUSSVERTEILER E-CLASS 63             | 7  |
| 6. STRAWATHERM STELLANTRIEB 230 V / 24 V        | 9  |
| 7. COMFORT STRAWALOGIX RT-STA 230 V KLEMMLEISTE | 11 |
| 8. ARTIKELZUBEHÖR UND ERSATZTEILE               | 13 |

## 1. BESCHREIBUNG

Wärmestation für Flächenheizung, bestehend aus vormontiertem Heizkreisverteiler e-class 63 mit Primärabsperungen im Comfort-Schrank C80 und eingebauter vorverdrahteter strawalogiX Klemmleiste mit Stellantrieben.

Der Primäranschluss ist vertikal ausgerichtet.

### Platzhalter für

Kaltwasserzählereinbaustrecke (W1) - ab 5 Heizkreisen einbaubar

Kalt- und Warmwasserzählereinbaustrecken (W2) - ab 5 Heizkreisen einbaubar

### Technische Daten

|                         |                           |
|-------------------------|---------------------------|
| max. Wärmeleistung      | 25 kW bei $\Delta T$ 10 K |
| max. Volumenstrom       | 2,14 m <sup>3</sup> /h    |
| max. Betriebstemperatur | 70 °C                     |
| max. Betriebsdruck      | 4 bar                     |

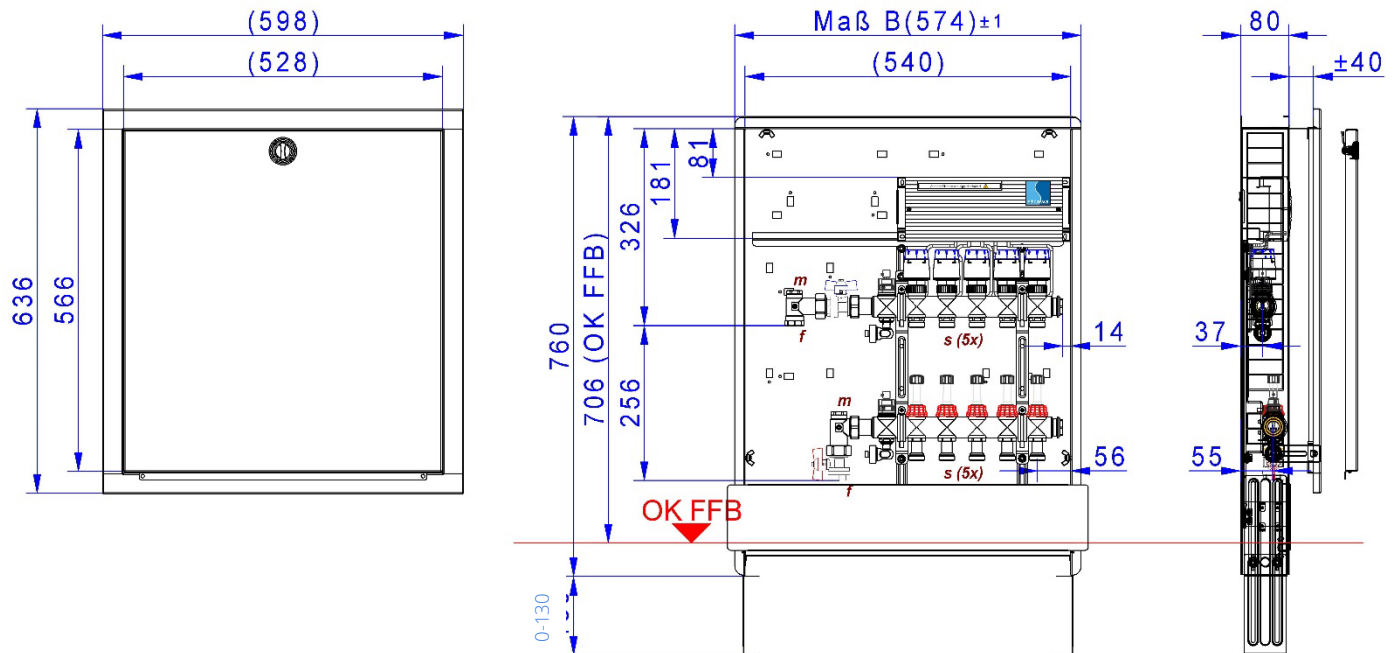


## 2. ARTIKELÜBERSICHT

| Heizkreise             | 2          | 3          | 4          | 5          | 6          | 7          | 8          |
|------------------------|------------|------------|------------|------------|------------|------------|------------|
| Artikel-Nr.            | 5201205302 | 5201205303 | 5201205304 | 5201205305 | 5201205306 | 5201205307 | 5201205308 |
| Schrank<br>B x H in mm | 435 x 760  | 490 x 760  | 490 x 760  | 575 x 760  | 725 x 760  | 725 x 760  | 725 x 760  |

| Heizkreise             | 9          | 10         | 11         | 12         | 13         | 14         |
|------------------------|------------|------------|------------|------------|------------|------------|
| Artikel-Nr.            | 5201205309 | 5201205310 | 5201205311 | 5201205312 | 5201205313 | 5201205314 |
| Schrank<br>B x H in mm | 875 x 760  | 875 x 760  | 875 x 760  | 1025 x 760 | 1025 x 760 | 1025 x 760 |

## Bemaßung



| Beschreibung |                   |
|--------------|-------------------|
| s            | 3/4" AG mit Konus |
| f            | 3/4" IG           |
| m            | 1/2" Stopfen      |

## 3. COMFORT-UNTERPUTZ-SCHRANK C80 / C69

### Technische Daten

#### Einbauzarge

- Bautiefe 80 mm (C80) bzw. 110 mm (C69)
- aus feuerverzinktem Stahlblech
- universell vorgestanzte Rohrführungen (Perforation) für den optimalen Verteileranschluss seitlich und oben
- zwei verstellbare Montageschienen an der Rückwand zur flexiblen Verteilerbefestigung
- abnehmbare Rohrumlenkschiene zur einfachen Montage der Anschlussrohre
- höhenverstellbare Schrankfüße für Fußbodenaufbau (130 mm)

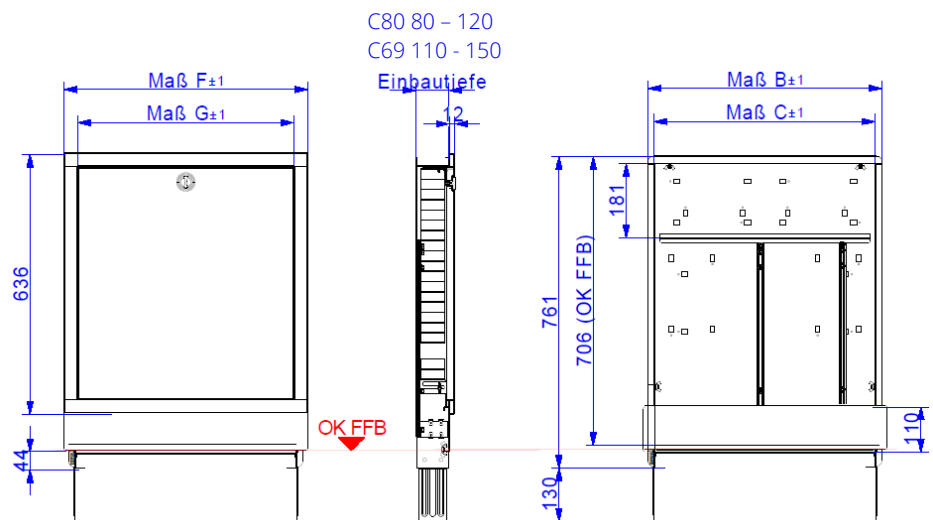


#### Frontblende und Estrichprallblech

- verstellbarer (max. 40 mm) Frontrahmen mit Stecktür in weiß RAL 9016
- abnehmbares und verstellbares (max. 40 mm) Estrichprallblech in weiß RAL 9016
- versenkter weißer Drehriegel

### Bemaßung

|                 |   |
|-----------------|---|
| Bauhöhe         | 760 - 890 mm  |
| Einbautiefe C80 | 80 - 120 mm (bei Einbau von Wärmehählern mindestens 90 mm Einbautiefe beachten) |
| Einbautiefe C69 | 110 - 150 mm  |
| Breite          | siehe Maßtabelle  |



| Ma | Typ | 0.4 | 0.5 | 1.0 | 1.5 | 2.0 | 2.5  | 3.0  | 4.0  |
|-----|-----|-----|-----|-----|-----|-----|------|------|------|
| B   |     | 435 | 490 | 575 | 725 | 875 | 1025 | 1175 | 1475 |
| C   |     | 400 | 455 | 540 | 690 | 840 | 990  | 1140 | 1440 |
| F   |     | 460 | 515 | 600 | 750 | 900 | 1050 | 1200 | 1500 |
| G   |     | 390 | 445 | 530 | 680 | 830 | 980  | 1130 | 1430 |

## 4. ANSCHLUSSGARNITUR VERTIKAL

### Technische Daten

Winkelanschlussstücke Edelstahl mit 1/2" Stopfen  
 Vor- und Rücklaufkugelhahn aus Messing, vernickelt  
 Flügelgriff rot für Vorlauf und blau für Rücklauf

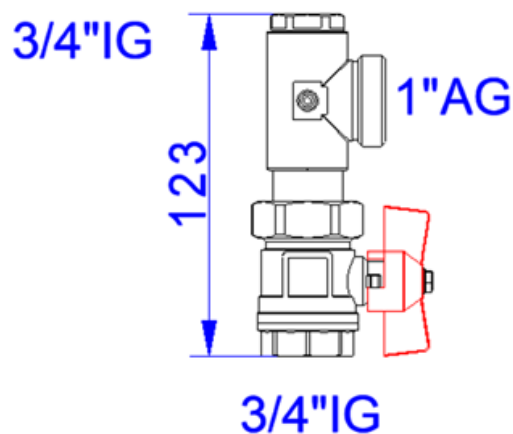
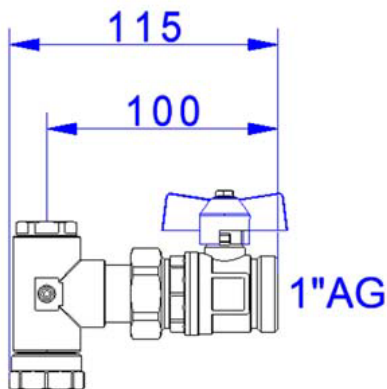
### Anschlüsse

primär 3/4" IG  
 sekundär 1" AG flachdichtend, für Verteileranschluss

max. Betriebstemperatur 80 °C

max. Betriebsdruck 16 bar

### Bemaßung [mm]



### Funktion

Die Auf-/Zustellung des Kugelhahnes wird mit einer 90°-Drehbewegung erreicht.  
 Zeigt der Hebel in Rohrleitungsrichtung, ist der Kugelhahn geöffnet.  
 Zeigt er quer zur Rohrleitung, ist der Kugelhahn geschlossen.  
 Der Kugelhahn schließt im Uhrzeigersinn und öffnet entgegengesetzt.

## 5. FB-ANSCHLUSSVERTEILER E-CLASS 63

### Technische Daten

- profiliertes Edelstahlprofil 1.4301 DN 32
- Stützenabstand 50 mm
- Primäranschluss 1" Überwurfmutter flachdichtend
- Abgänge sekundär 3/4" AG mit Eurokonus, passend für KLV
- mit Spül-, Füll-, Entleer- und Entlüftungsventil aus Edelstahl und Kunststoff, mit drehbarem und abgewinkeltem Schlauchanschluss im Vor- und Rücklaufbalken

kvs Durchflussanzeiger Regolux ® = 1,23 m³/h

kvs Thermostatventileinsatz VA = 2,56 m³/h

### Auslegungsdaten

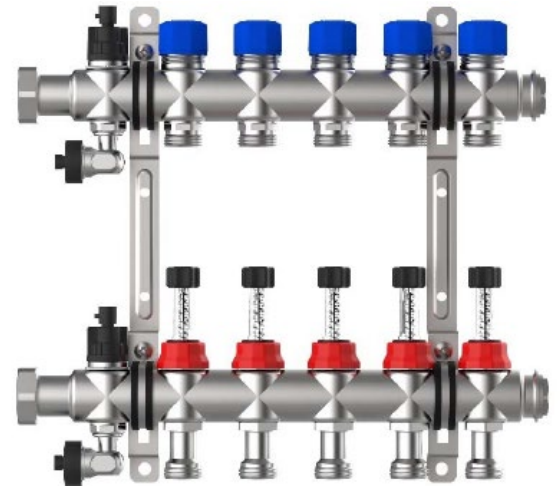
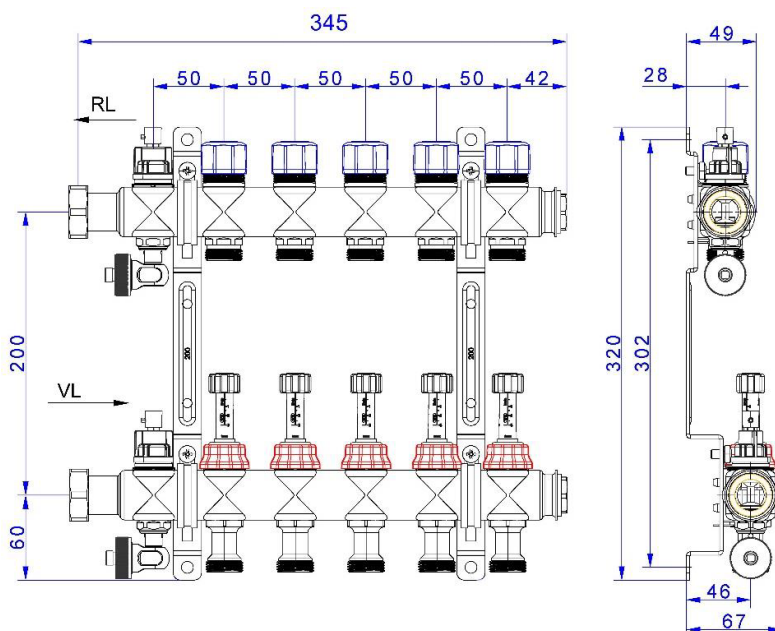
max. Wärmeleistung 25 kW bei  $\Delta T$  10 K

max. Volumenstrom 2,14 m³/h

max. Betriebstemperatur 70 °C

max. Betriebsdruck 4 bar

### Bemaßung



#### Rücklaufbalken

mit Thermostatventileinsatz VA, Anschlussgewinde M30 x 1,5 (mit Handabsperrkappen)

#### Vorlaufbalken

mit Durchflussanzeiger Regolux ® 0-3 l/min (mit Memory Funktion, absperribar) mit Drehgriff

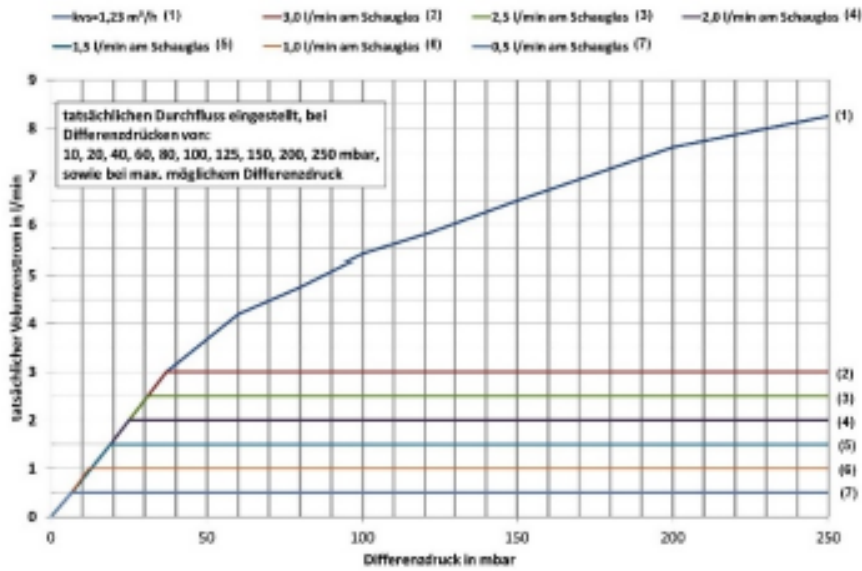
strawa Comfort Anschlussstation FBH-63-V-C80-E

Artikelnummer: 52012053xx

## Diagramme

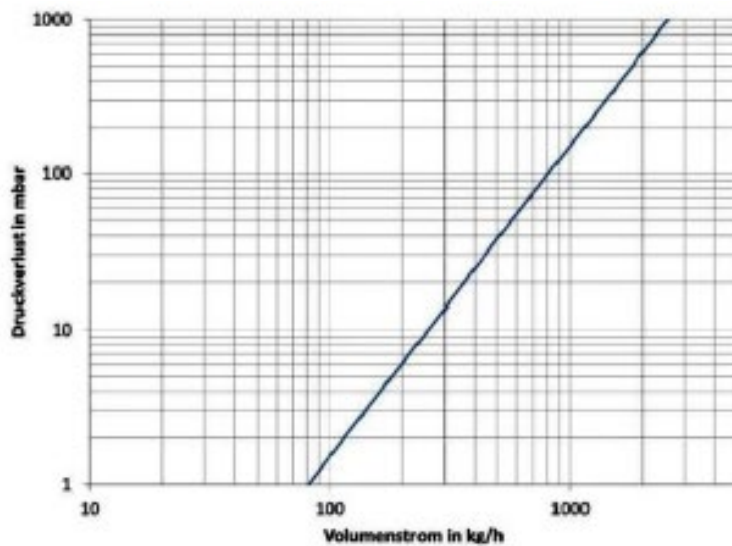
Differenzdruck

Durchflussanzeiger Regolux ® (kvs=1,23 m³/h)



Druckverlust

Thermostatventileinsatz VA (kvs = 2,56 m³/h)





## 6. STRAWATHERM STELLANTRIEB 230 V / 24 V

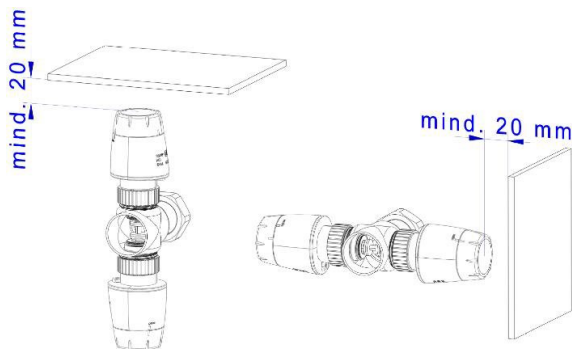
### Technische Daten:

|                           |  |
|---------------------------|--|
| Ausführungsvariante       | stromlos geschlossen (NC)  |
| Betriebsspannung          | 230 V (AC) + 10 % ... - 10 %, 50 / 60 Hz<br>24 V (DC) + 10 % ... - 10 %    |
| Einschaltstrom            | < 250 mA für max. 300 ms   |
| Betriebsleistung          | < 2 W  |
| Aufnahmegewinde           | M30 x 1,5  |
| Stellweg                  | 4,0 mm   |
| Stellkraft                | 110 N  |
| Öffnungs-/Schließzeit     | ca. 3 min  |
| Medientemperatur          | 0 ... 100 °C   |
| Lagertemperatur           | -25 ... 60 °C  |
| Umgebungstemperatur       | 0 ... 50 °C  |
| Schutzgrad / Schutzklasse | IP 54, Schutzklasse II bei 230 V AC<br>IP 54, Schutzklasse III bei 24 V DC |
| Überspannungsfestigkeit   | nach EN 60730-1 mind. 2,5 kV   |
| Anschlussleitung          | 2 x 0,75 mm <sup>2</sup>   |
| Leitungslänge             | 1 m  |
| Einbaulage                | alle Einbaulagen erlaubt   |
| Gewicht                   | 129 g  |
| Gehäusematerial           | Kunststoff PP  |

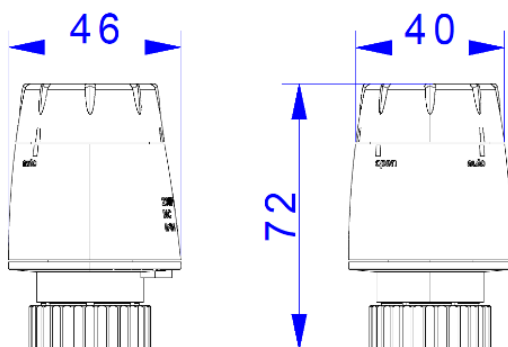


### Montagelage

waagrecht  
senkrecht  
über Kopf



### Bemaßung

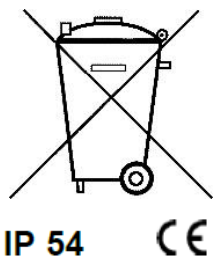


strawa Comfort Anschlussstation FBH-63-V-C80-E

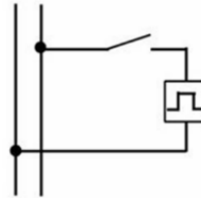
Artikelnummer: 52012053xx

## Technische Hinweise

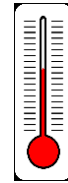
Das Gerät darf nur von einer Elektrofachkraft installiert werden. Bestehende Sicherheitsvorschriften sind stets zu beachten. Die Anforderungen der DIN 4109 / VDI 4100 und der VDE 0100 701 sind einzuhalten.



230 V ~ 2 W 50 Hz  
24 V — 2 W



0 - 50°C



ca. 3 Min.



## 7. COMFORT STRAWALOGIX RT-STA 230 V KLEMMLEISTE

### Technische Daten

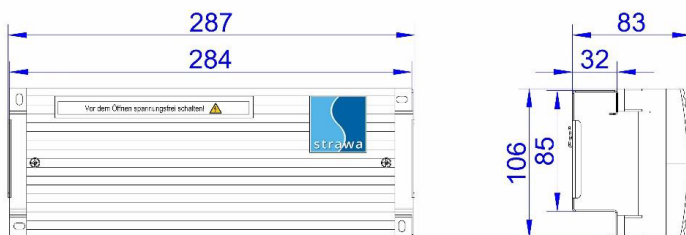
|                                    |   |
|------------------------------------|---|
| Material                           | Gehäuseunter- und Oberteil aus PC / ABS, RAL 7016   |
| Bestückung                         | RT6-STA8 → max. 6 Raumbediengeräte und 8 Regel- / Stellantriebe<br>RT8-STA14 → max. 8 Raumbediengeräte und 14 Regel- / Stellantriebe  |
| Sicherung                          | integrierte Sicherung 4 AT<br>Varistor als Überspannungsschutz für die Regel- / Stellantriebe   |
| elektrischer Anschluss             | mit Steckklemmen bis 1,5 mm <sup>2</sup>  |
| Funktionen                         | weiterleiten von Schaltimpulsen der Einzelraumregler<br>integrierte Pumpenlogik zur effizienten Regelung<br>Anschluss externer Temperaturfühler oder Taupunktsensor<br>Anschluss Schaltung Wärmepumpe |
| Speisespannung                     | 230 V~ ± 15%, 50...60 Hz  |
| Pumpenanschluss                    | max. 3,0 A  |
| Sicherung                          | T 4,0 A (5 x 20 mm Feinsicherung)   |
| Leistungsaufnahme                  | max. 300 W  |
| zul. Umgebungstemperatur           | -10 °C bis 70 °C  |
| zul. Umgebungsfeuchte              | < 95% rF  |
| Gewicht Logikleiste 6/8            | 475 g   |
| Gewicht Logikleiste 8/14           | 675 g   |
| Schutzklasse / -art                | II / IP 41  |
| Bemessungsstoßspannung             | 2,5 kV  |
| Überspannungskategorie             | II  |
| Verschmutzungsgrad                 | II  |
| max. Anzahl Stellantriebe je Kanal | 4 (bauseitige Verteilung notwendig)   |
| max. Anzahl Stellantriebe gesamt   | 18  |



### Bemaßung

Comfort strawalogix RT6-STA8 (in Comfort-Verteilerschränken)

strawalogix RT6-STA8 (in Standard-Verteilerschränken)

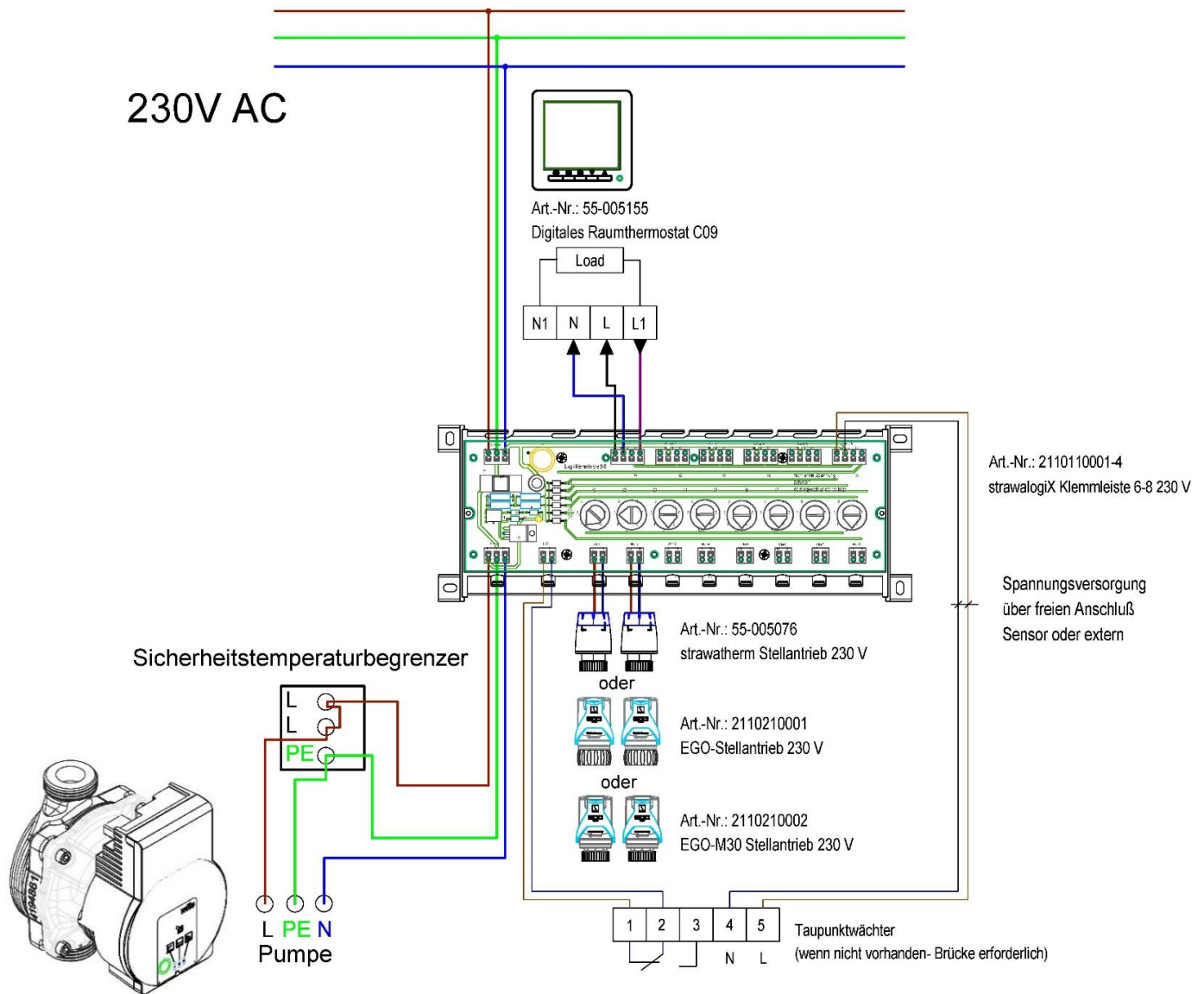


Comfort strawalogix RT8-STA14 (in Comfort-Verteilerschränken)

strawalogix RT8-STA14 (in Standard-Verteilerschränken)

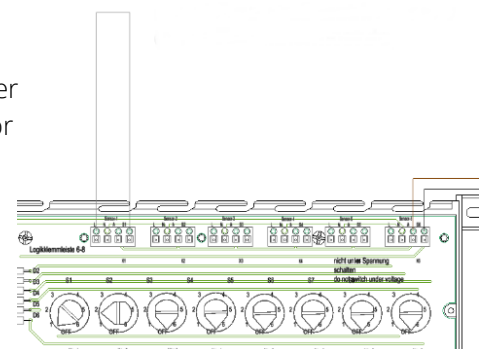


## Schaltplan



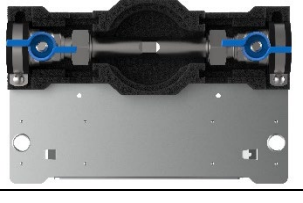
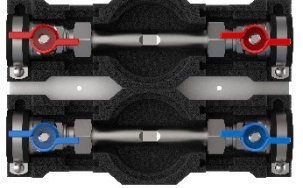


### Erstinbetriebnahme

Für die Inbetriebnahme der Pumpe und des Estrichaufheizens, kann die Pumpenlogik mit Hilfe einer einadrigen Brückenklemmung (L und S) erfolgen, bevor Raumthermostate angeschlossen sind.



## 8. ARTIKELZUBEHÖR UND ERSATZTEILE

| Artikelzubehör - abhängig vom Stationstyp   | Artikel-Nr.            | Bild  |
|---|------------------------|---|
| strawatherm Stellantrieb 230 V stromlos geschlossen<br>strawatherm Stellantrieb 24 V stromlos geschlossen | 55-005076<br>55-005077 |    |
| EGO-Regelantrieb 230 V  | 2110210001             |    |
| Comfort strawalogiX RT6-STA8 230 V Klemmleiste mit Einschubblech für Comfort-Schrank                      | 2110110001             |   |
| Comfort strawalogiX RT8-STA14 230 V Klemmleiste mit Einschubblech für Comfort-Schrank                     | 2110110002             |   |
| Cliphalter für Bezeichnungsschild e-class Verteiler   | 55-005003              |  |
| Wasserzählereinbaustrecke W1-D klick  | 2300000101             |  |
| Wasserzählereinbaustrecken W2-D klick   | 2300000102             |  |

strawa Comfort Anschlussstation FBH-63-V-C80-E

Artikelnummer: 52012053xx

| Ersatzteile - abhängig vom Stationstyp   | Artikel-Nr.            | Bild  |
|--|------------------------|---|
| Regolux ® Durchflussanzeiger 0-3 l/min für e-class 63 Verteiler<br>Regolux ® Durchflussanzeiger Min / Max für e-class 18 Verteiler | 55-035001<br>55-045001 |    |
| Regolux ® Einstellrad  | 55-035002              |    |
| Verteileranschlussstück für Regolux ® Durchflussanzeiger   | 55-005058              |    |
| Thermostatventileinsatz VA M30x1.5 für e-class 63 Verteiler<br>Thermostatventileinsatz VA-EGO für e-class 18 Verteiler             | 55-005045<br>55-005189 |   |
| Verteileranschlussstück 18 / 53 / 55 / 63  | 55-005010              |  |
| Spül-, Füll- und Entleerventil   | 55-005408              |  |
| Anschlusswinkel für Spül-, Füll- und Entleerventil   | 55-005411              |  |