

Beschreibung:

- ✓ Anschlussverteiler für Industrie- und Soleanwendungen
- ✓ mit Vor- und Rücklaufbalken aus profiliertem Edelstahlprofil VA 1.4301 DN 50
- ✓ Stützenabstand 80 mm
- ✓ bis 15 Heizkreise Standard, ab 16 Heizkreise auf Anfrage
- ✓ mit 1/2" Entlüftungsventil und 1/2" SFE-Ventil (Spül-, Füll- und Entleerventil) im Vor- und Rücklaufbalken
- ✓ Primäranschluss horizontal



Technische Daten:

Auslegungsdaten:

- ✓ max. Wärmeleistung: 75 kW bei ΔT 10 K,
- ✓ max. Volumenstrom von 6,44 m³/h
- ✓ max. Betriebstemperatur -10 bis 90°C
- ✓ max. Betriebsdruck max. 10 bar

Durchflussmedium:

- ✓ Heizwasser und Kühlwasser gemäß VDI 2035 bzw. ÖNORM H5195-1
- ✓ Glykol-Wassermischung bis 50 %

Vorlaufbalken:

- ✓ integrierte Regulierventile zum hydraulischen Abgleich, Einstellung über Druckverlustdiagramm, absperrbar und regulierbar, kvs = 4,16 m³/h
- ✓ angeschraubte Klemmverschraubungen mit Sekundäranschluss Ø 25 bzw. 32 mm

Rücklaufbalken:

- ✓ integrierte Regulierventile zum hydraulischen Abgleich, Einstellung über Druckverlustdiagramm, absperrbar und regulierbar, kvs = 4,16 m³/h
- ✓ angeschraubte Durchflussanzeiger 4-15 l/min (auf Anfrage 10-40 l/min)
- ✓ angeschraubte Klemmverschraubungen mit Sekundäranschluss Ø 25 bzw. 32 mm

Primäranschluss:

- ✓ 2" Überwurfmutter flachdichtend (passende Kugelhähne Art.-Nr.: 55-005092 bzw. 55-006095)
- ✓ Anschluss wahlweise von links oder rechts

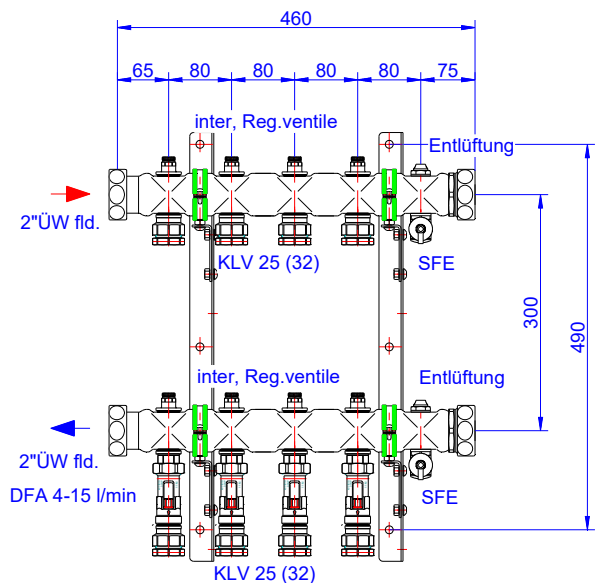
Sekundäranschluss:

- ✓ Klemmverschraubungen Ø 25 bzw. 32 mm für PE- bzw. PVC-Rohr

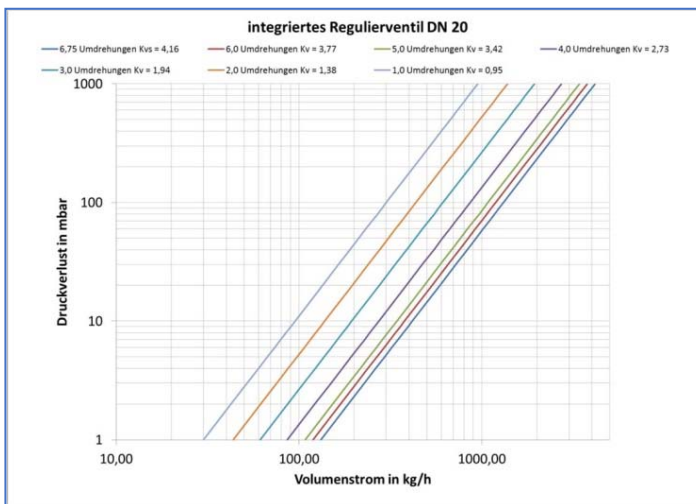
Befestigung:

- ✓ verzinktes Wandkonsolen-Set (2 Stück) inklusive Schrauben und Dübel
- ✓ Befestigungsschellen mit Schalldämmeinlage, erfüllt DIN 4109
- ✓ Abstand der Vor- und Rücklaufverteilerbalken 300 mm
- ✓ Wandabstand von Mitte Verteilerrohr:
 - oben: 100 mm
 - unten: 180 mm

Bemaßung:



Druckverlustdiagramm integr. Regulierventil:



Artikelübersicht:

e-class 33-KLV 32 VA:

Heizkreise	2	3	4	5	6	7	8
Länge in mm	300	380	460	540	620	700	780
Artikel-Nr.: mit SFE	52-323302	52-323303	52-323304	52-323305	52-323306	52-323307	52-323308
Heizkreise	9	10	11	12	13	14	15
Länge in mm	860	940	1020	1100	1180	1260	1340
Artikel-Nr.: mit SFE	52-323309	52-323310	52-323311	52-323312	52-323313	52-323314	52-323315