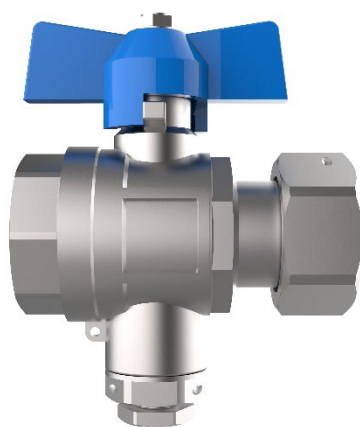


# strawa

## Kugelhahn e-class KH M10

M10-VL und M10-RL

Artikelnummer: 55-00509x



WARENGRUPPE

55

[www.strawa.com/produkt/55-00509x](http://www.strawa.com/produkt/55-00509x)



## INHALTSVERZEICHNIS

1. BESCHREIBUNG	3
2. ARTIKELÜBERSICHT	3
3. MAßZEICHNUNG [mm]	4
4. SICHERHEIT, WARTUNG, PFLEGE	4

## 1. BESCHREIBUNG

### Vorlauf

Ms-Kugelhahn roter Flügelgriff

Anschlüsse 3/4" IG x 1" AG flachdichtend oder  
1" IG x 1" AG flachdichtend

mit variablen Fühleranschlussstück für direkteintauchende Fühler Ø 5-5,2 mm M10x1

geeignet für Wärmezählerfühler: ABB, Allmess V-Lite, Entec, Ista Sensonic, Minol M, Molliné, PolluCom E,  
Rosswainer, Techem Δ tech

austauschbar durch Fühlereinbaustück 3/8" Ø 6 mm M12x1 (Art.-Nr.: 55-330024)

### Rücklauf

Ms-Kugelhahn blauer Flügelgriff

Anschlüsse 3/4" IG x 3/4" Überwurf flachdichtend oder  
1" IG x 1" Überwurf flachdichtend

mit variablen Fühleranschlussstück für direkteintauchende Fühler Ø 5-5,2 mm M10x1

geeignet für Wärmezählerfühler: ABB, Allmess V-Lite, Entec, Ista Sensonic, Minol M, Molliné, PolluCom E,  
Rosswainer, Techem Δ tech

austauschbar durch Fühlereinbaustück 3/8" Ø 6 mm M12x1 (Art.-Nr.: 55-330024)

### Technische Daten

max. Betriebstemperatur 90 °C

max. Betriebsdruck 6 bar

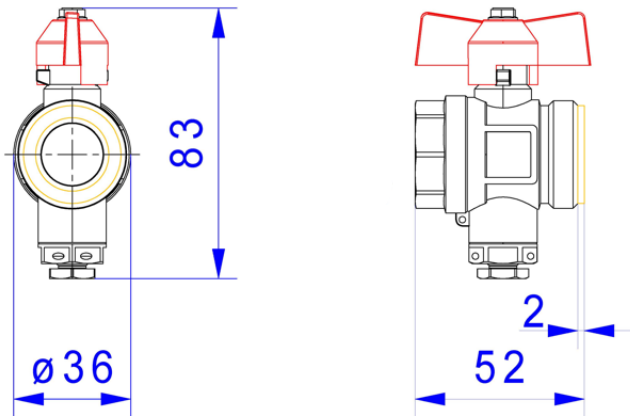
## 2. ARTIKELÜBERSICHT

e-class KH M10-VL	3/4"	1"
Artikel-Nr.:	55-005097	55-005096

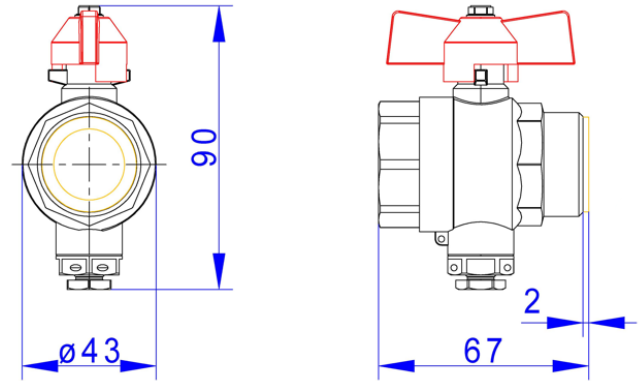
e-class KH M10-RL	3/4"	1"
Artikel-Nr.:	55-005098	55-005099

## 3. MAßZEICHNUNG [mm]

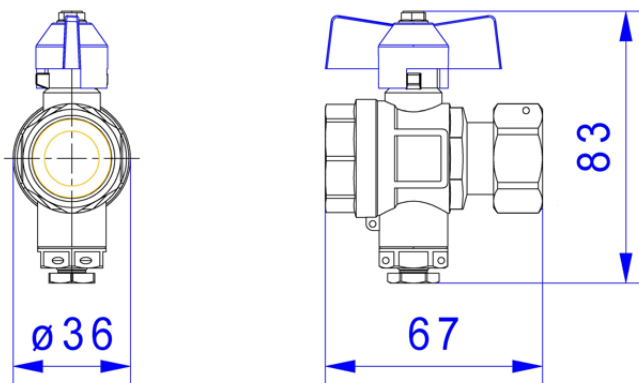
Art.-Nr.: 55-005097



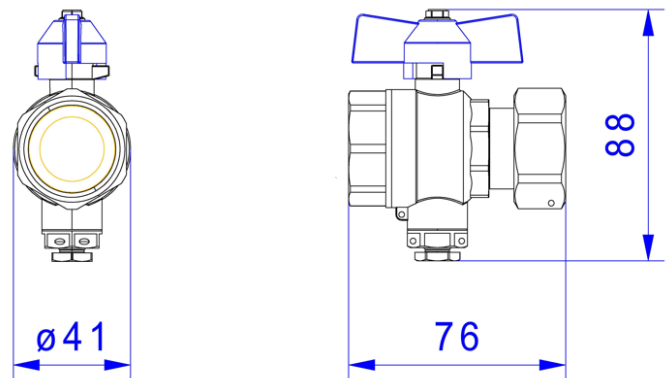
Art.-Nr.: 55-005096



Art.-Nr.: 55-005098



Art.-Nr.: 55-005099



## 4. SICHERHEIT, WARTUNG, PFLEGE

### Bestimmungsgemäßer Einsatz

Die Anschlussgarnituren können in allen Lagen montiert werden. Bei der Anwendung muss auf die zulässige Betriebstemperatur und den zulässigen Betriebsdruck geachtet werden (dazu Auslegungsdaten Verteiler beachten). Heizungswasser gemäß VDI 2035 verwenden. Die Anforderungen der DIN 4109/ VDI 4100 und der VDE 0100 701 sind einzuhalten.

### Montage

Die Anschlussgarnituren dürfen nur von ausgebildetem Fachpersonal montiert und bedient werden. Fachhandwerker müssen die Bedienungsanleitung lesen, verstehen und beachten. Eine Haftung des Herstellers gemäß den gesetzlichen Bestimmungen ist nur unter Einhaltung der oben genannten Bedingungen gegeben.

### Wartung

Wartungsarbeiten dürfen nur im drucklosen Zustand erfolgen. Unter normalen Betriebsbedingungen benötigen die Kugelhähne keine Wartung. Wir empfehlen jedoch, die Kugelhähne mindestens einmal pro Jahr zu bedienen, um dauerhaft die optimale Funktionstüchtigkeit zu erhalten. Diese setzt eine einwandfreie Wasserqualität, sowie den korrekten Einbau voraus.