

Beschreibung:

- ✓ Anschlussgarnitur für Wärmezählervorbereitung
- ✓ mit Vor- und Rücklaufverrohrung aus edelstahl
- ✓ Winkelanschlussstück 90° und optional ½" Stopfen im Vor- und Rücklauf
- ✓ Kugelhähne mit Fühleranschluss für direkteintauchende Fühler (5-5,2 mm, M 10x1) im Vor- und Rücklauf (2F)
- ✓ Rücklauf mit Kugelhahn vor und hinter dem WMZ-Distanzrohr
- ✓ WMZ-Distanzrohr ¾" Länge 110 mm oder 1" Länge 130 mm
- ✓ für den vertikalen Primäranschluss von e-class Verteilern



Technische Daten:

Auslegungsdaten:

- ✓ max. Betriebstemperatur 80°C
- ✓ max. Betriebsdruck 6 bar

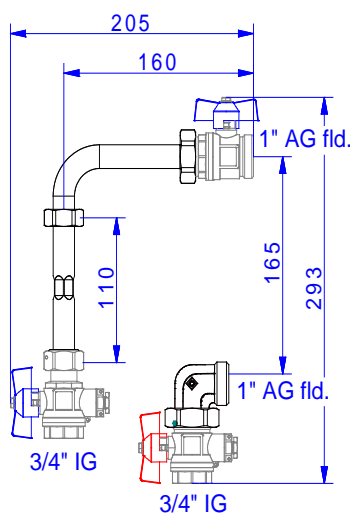
Primäranschluss:

- ✓ ¾" IG bzw. 1" IG
- ✓ Anschluss wahlweise von links oder rechts

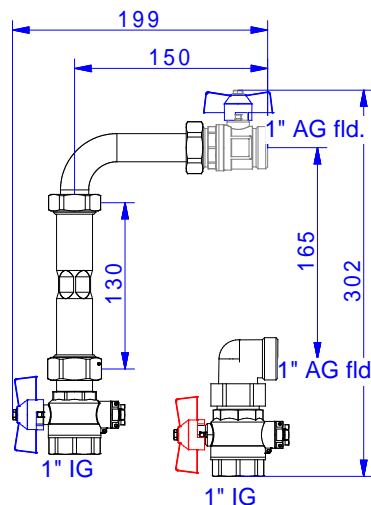
Sekundäranschluss:

- ✓ 1" AG fld. für den Anschluss von e-class VA Verteilern

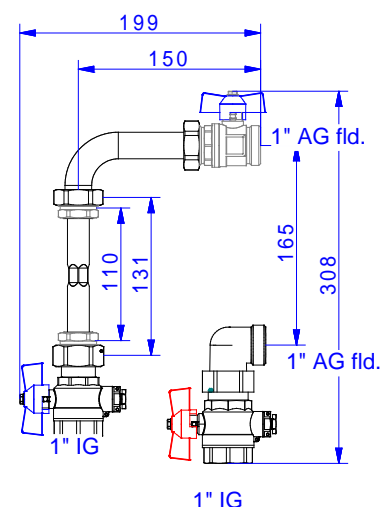
Bemaßung:



55E331509



55E330509



55E332509

Artikelübersicht:

e-class AG 3/4"LV- WMZ- 2F lang:

	Fühleranschluss Ø 5-5,2mm M10x1 im Vorlauf- und Rücklaufkugelhahn
e-class Anschlussgarnitur	AG 3/4"LV- WMZ-2F lang
WMZ-Distanzrohr	3/4" AG / 110 mm
Artikel-Nr.:	55E331509

e-class AG 1"LV- WMZ- 2F lang:

	Fühleranschluss Ø 5-5,2mm M10x1 im Vorlauf- und Rücklaufkugelhahn	Fühleranschluss im Vorlauf- und Rücklaufkugelhahn
e-class Anschlussgarnitur	AG 1"LV- WMZ-2F lang	AG 1"LV- WMZ-2F lang
WMZ-Distanzrohr	1" AG / 130 mm	1" AG / 130 mm
Artikel-Nr.:	55E330509	55E332509
Artikel-Nr.:		55E332509M12