

Beschreibung:

Montagefreundlicher, variabler und formstabiler Aufputzschrank für den Einbau von Heizungsverteilern und Zubehör.

Schrank:

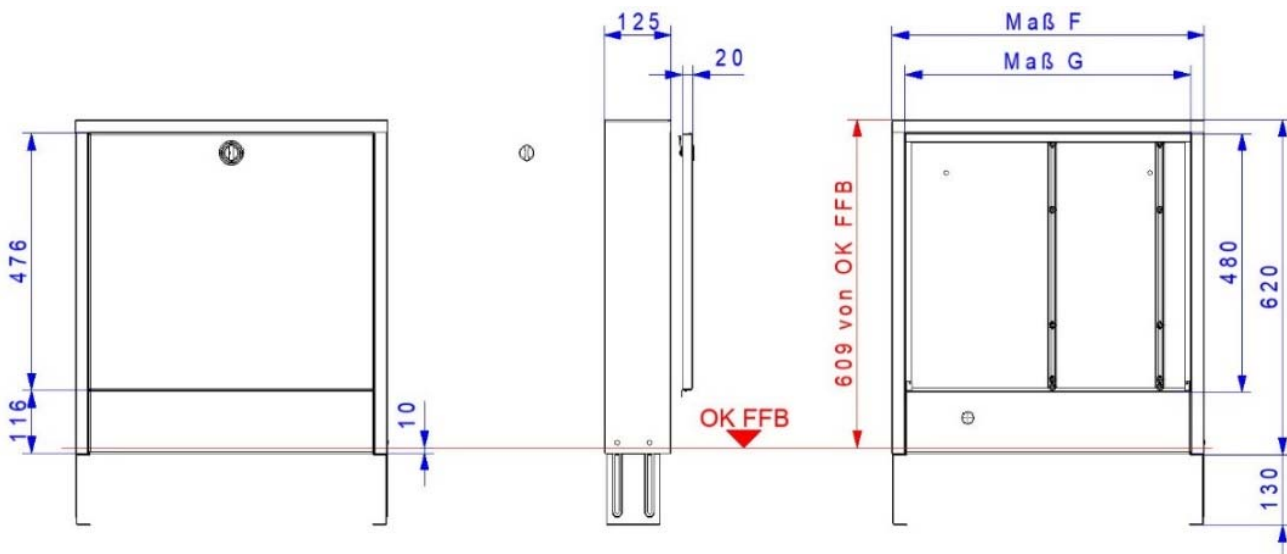
Bautiefe 125 mm, aus galvanisch verzinktem Stahlblech, mit Pulverbeschichtung in weiß RAL 9016 mit integrierter Stecktür mit versenktem weißen Drehriegel
 mit höhenverstellbaren Schrankfüßen (130 mm),
 zwei variablen C-Schienen mit Befestigungsmaterial



Technische Daten:

Bauhöhe: 620 - 750 mm
 Bautiefe: 125 mm

Maßzeichnung:



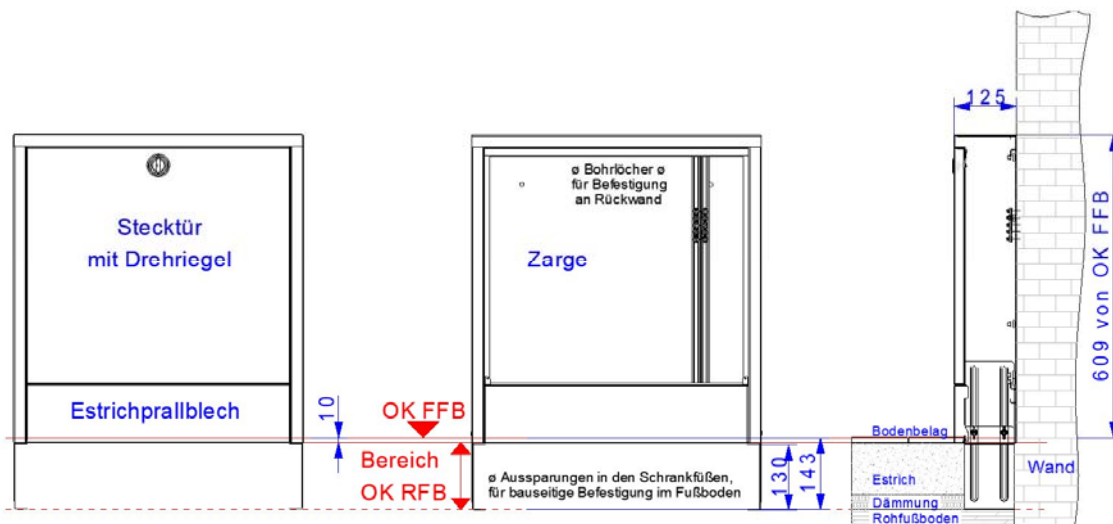
Maß/Typ	0,2	0,3	0,4	0,5	1,0	1,5	2,0	2,5	3,0
Maß F	335	390	440	495	580	730	880	1030	1180
Maß G	285	340	390	445	530	680	830	980	1130

Artikelübersicht:

AP-Schrank A	0,2	0,3	0,4	0,5	1,0
Breite in mm	337	392	442	496	582
Artikel-Nr.: RAL 9016	60-086602	60-086603	60-086604	60-086605	60-086610
AP-Schrank A in RAL 9016 mit Kunststofffront	60-186602	60-186603	60-186604	60-186605	60-186610

AP-Schrank A	1,5	2,0	2,5	3,0	4,0
Breite in mm	732	882	1032	1182	1482
Artikel-Nr.: RAL 9016	60-086615	60-086620	60-086625	60-086630	60-086640
AP-Schrank A in RAL 9016 mit Kunststofffront	60-186615	60-186620	60-186625	60-186630	60-186640

Einbauanleitung:



Beschreibung:

Den AP-Schrank mittels der höhenverstellbaren Füße auf die Höhe der Oberkante des Fertigfußbodens (OK FFB) einstellen, so dass sich das Estrichprallblech des Aufputzschrankes 10 mm unterhalb der Höhe Oberkante des Fertigfußbodens (OK FFB) befindet. Die bauseitige Höhe der Sockelleiste darf maximal 80 mm betragen. Zur sicheren Fixierung sind die höhenverstellbaren Füße auf dem Rohfußboden zu befestigen. Der Verteilerschrank kann zusätzlich an der Rückwand der Einbauzarge befestigt werden.

Achtung:

Bei tieferem Einbau des Estrichprallbleches in den Estrich ist unbedingt der bauseitige Aufbau der Sockelleiste zu beachten!