

Beschreibung

Anschlussgarnitur passend für e-class Heizkörper- und FBH-Anschlussverteiler.

Bestehend aus Absperrkugelhähnen und 90°-Anschlusswinkeln, optional mit Regelventilen für den hydraulischen Abgleich, wie Strangreguliertventil, Differenzdruckventil, Volumenstrombegrenzer oder Durchflussanzeiger mit Reguliermöglichkeit.



Technische Daten:

Auslegungsdaten:

- ✓ max. Betriebstemperatur 80°C
- ✓ max. Betriebsdruck 16 bar

Primäranschluss:

- ✓ 3/4" IG oder 1" IG
- ✓ Anschluss vertikal, wahlweise von links oder rechts

Sekundäranschluss:

- ✓ 1" AG flachdichtend für den Anschluss von e-class Anschlussverteilern Typ 18, 52,53,55, 63, 86

Artikelübersicht:




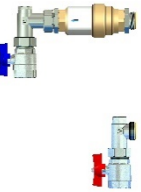
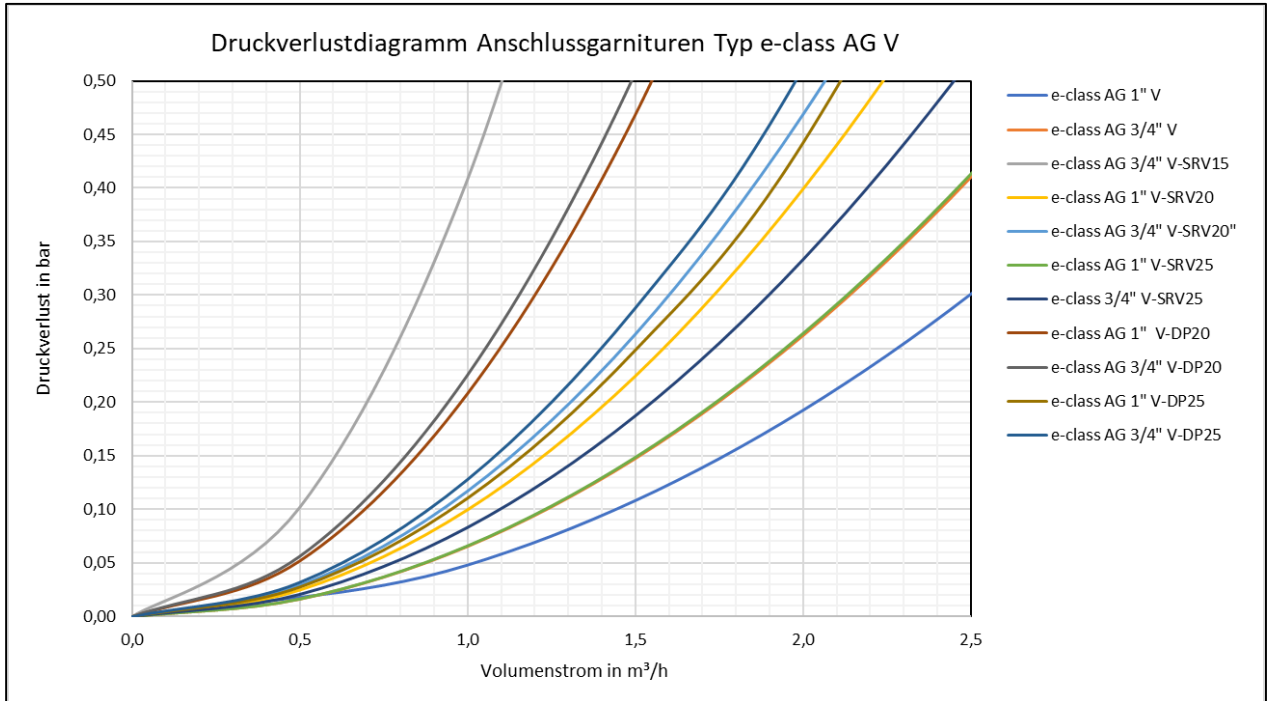
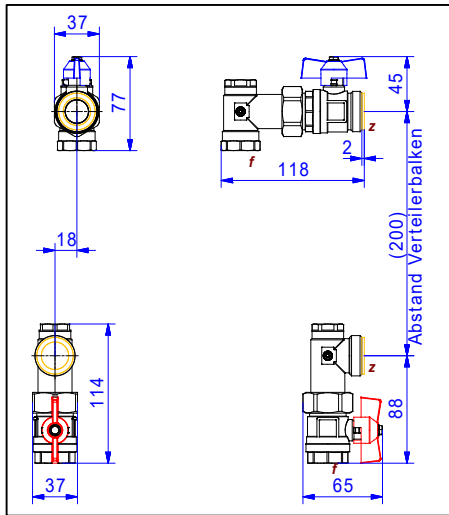
Bild	Artikel-Nr.:	Bezeichnung	Länge in mm	Kvs-Wert in m³/h
Anschlussgarnitur mit Absperrkugelhähnen				
	55E003313	e-class AG 3/4" V	118	3,91
	55E003303	e-class AG 1" V	122	4,56
Anschlussgarnitur mit Absperrkugelhahn und Strangreguliertventil Meibes Ballorex Vario DN15 bis DN25				
	55E003413	e-class AG 3/4" V-SRV15	154	1,57
	55E003513	e-class AG 3/4" V-SRV20	160	2,92
	55E003613	e-class AG 3/4" V-SRV25	173	3,46
	55E003503	e-class AG 1" V-SRV20	163	3,17
	55E003603	e-class AG 1" V-SRV25	177	3,89

Bild	Artikel-Nr.:	Bezeichnung	Länge in mm	Kvs-Wert in m ³ /h
Anschlussgarnitur mit Absperrkugelhahn und Differenzdruckregler Meibes Ballorex DP DN20 bis 25 Differenzdruck 5 - 25 kPa				
	55E003713	e-class AG 3/4" V-DP20	169	2,11
	55E003813	e-class AG 3/4" V-DP25	182	2,19
	55E003703	e-class AG 1" V-DP20	175	2,80
	55E003803	e-class AG 1" V-DP25	186	3,01
Anschlussgarnitur mit Absperrkugelhähnen und Volumenstrombegrenzer Autoflow DN20-25 für Volumenstrombereiche 0,2 bis 2,75 m³/h Hinweis: Bei Bestellung unbedingt die Durchflussmenge mit angeben!				
	55E003913	e-class AG 3/4" V-VSB20 Volumenstrombereich 0,2-1,6 m ³ /h	198	-
	55E004013	e-class AG 3/4" V-VSB25 Volumenstrombereich 0,5-2,75 m ³ /h	245	-
	55E003903	e-class AG 1" V-VSB20 Volumenstrombereich 0,2-1,6 m ³ /h	203	-
	55E004003	e-class AG 1" V-VSB25 Volumenstrombereich 0,5-2,75 m ³ /h	252	-

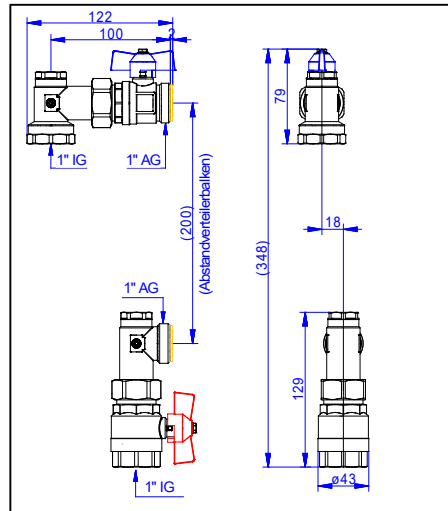
Druckverlustdiagramm:



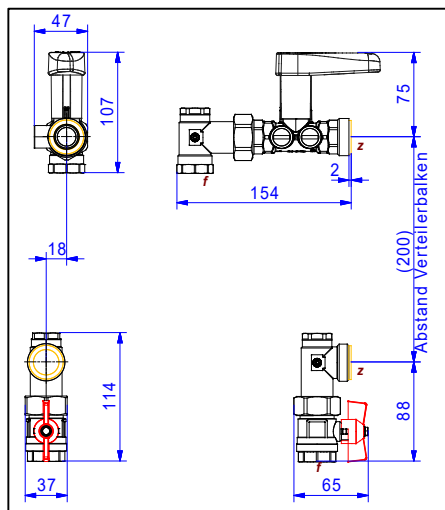
Maßzeichnungen:



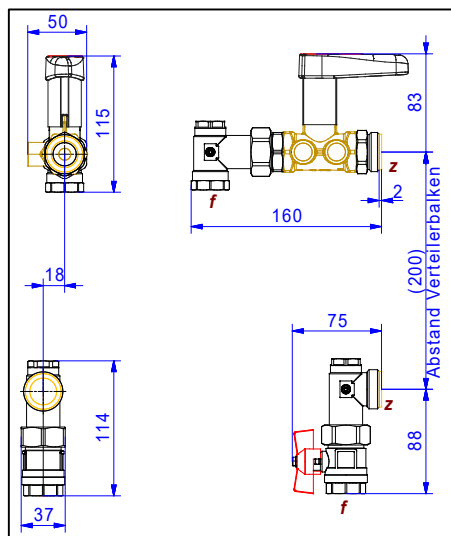
55E003313



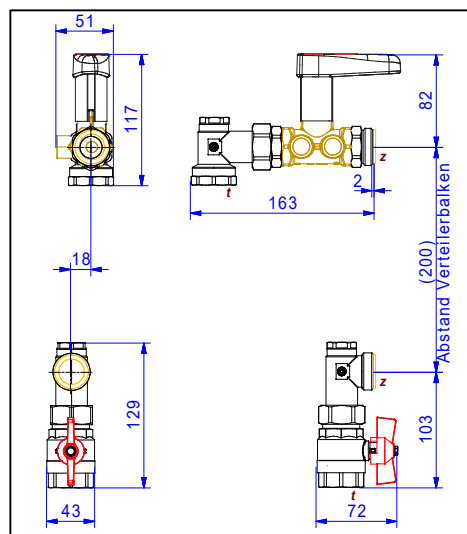
55E003303



55E003413



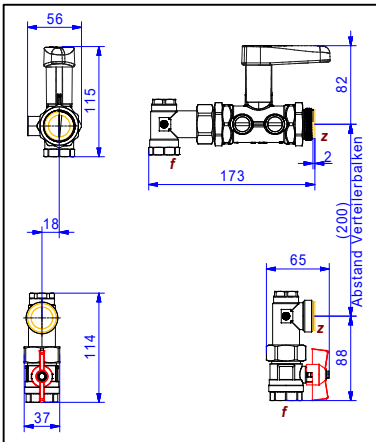
55E003513



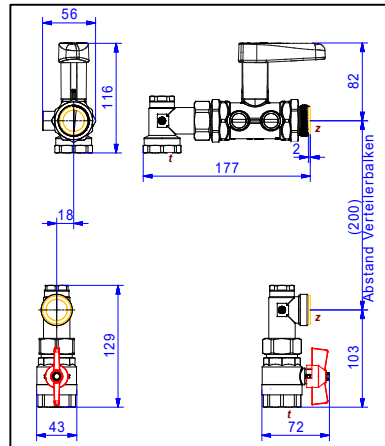
55E003503

Technische Änderungen vorbehalten
 Stand 2019

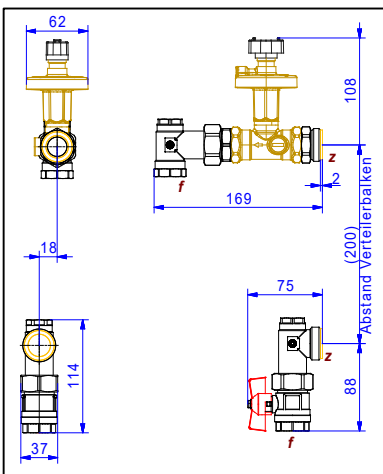
Maßzeichnungen:



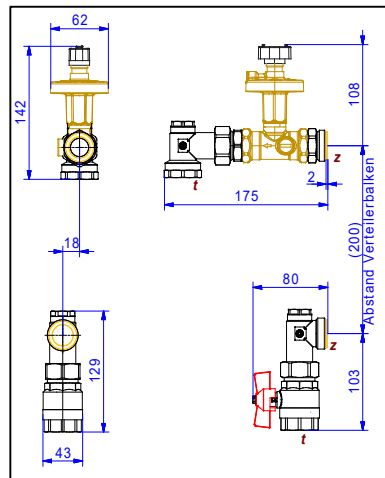
55E003613



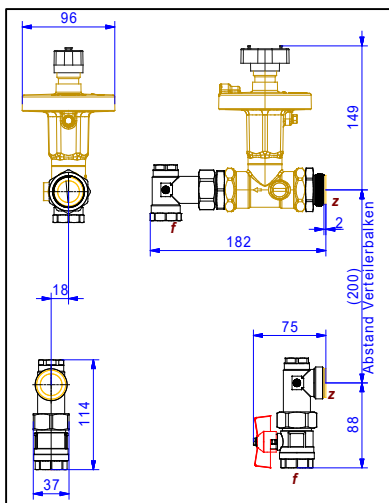
55E003603



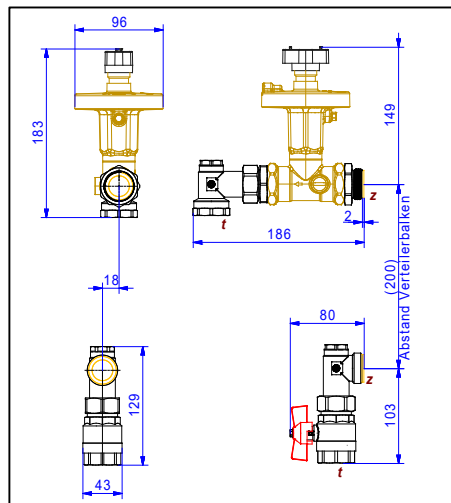
55E003713



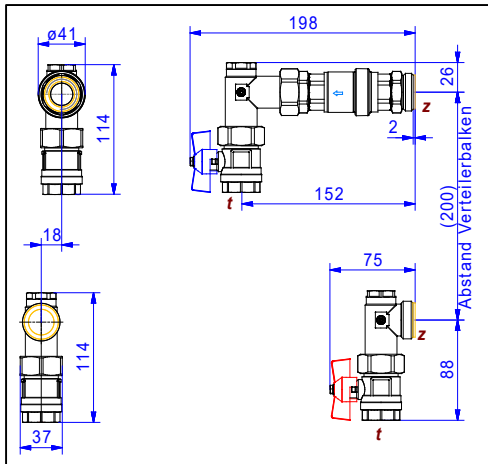
55E003703



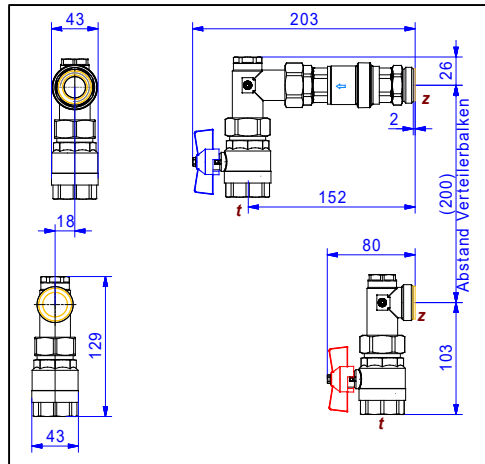
55E003813



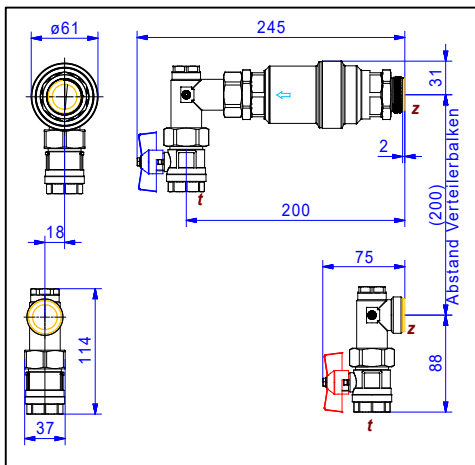
55E003803



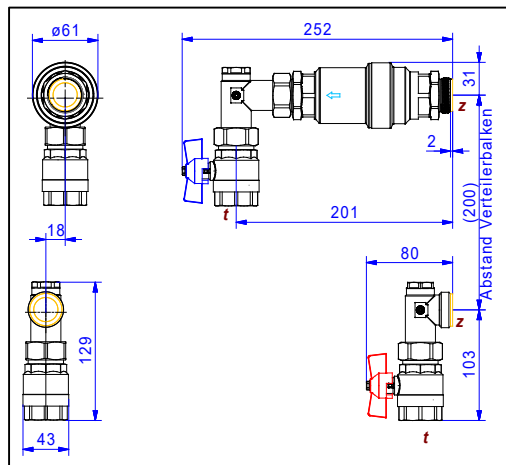
55E003913



55E003903



55E004013



55E004003