

Comfort Mischstation FBM-S10-63-V-W1-WMZ-C69

**Beschreibung**

Mischstation für Flächenheizung mit Systemtrennung. Ausreichend für ca. 120 m<sup>2</sup>, abhängig vom Wärmebedarf. Vorlauftemperatur über externen witterungsgeführten Regler einstellbar (nicht im Lieferumfang).

Bestehend aus vormontiertem Heizkreisverteiler e-class 63 und Anschlussgarnitur mit Wärmezählerverrohrung, Kaltwasserzählerstrecke, Mischregelset mit 2-Wege-Ventil und 3-Punkt-Stellmotor, Plattenwärmeübertrager, Umwälzpumpe und STB, Membranausdehnungsgefäß und Sicherheitsventil - im Comfort-Schrank C69.

Einstanzungen für schnelle KLICK-Montage der strawalogiX Klemmleiste mit Stellantrieben. Der Primäranschluss ist vertikal ausgerichtet.

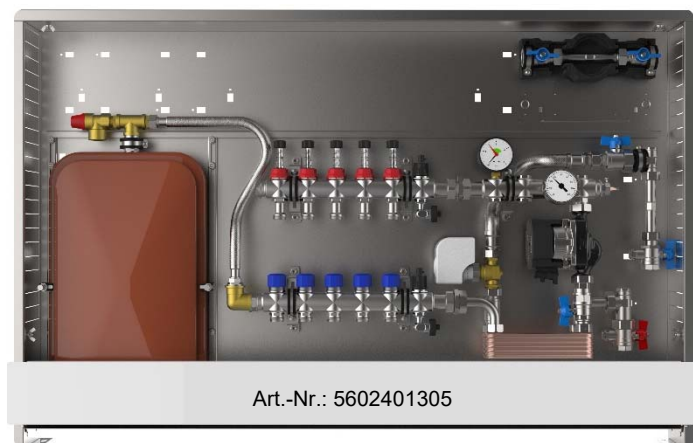
Platzhalter für

- strawalogiX RT-STA Klemmleiste 230 V + Montageblech
- strawatherm Stellantriebe

**Auslegungsdaten**

max. Wärmeleistung	10 kW
max. Volumenstrom	2,14 m <sup>3</sup> /h
max. Betriebstemperatur primär	90 °C
max. Betriebstemperatur sekundär	50 °C
max. Betriebsdruck primär	10 bar
max. Betriebsdruck sekundär	2,5 bar
mind. erforderlicher Differenzdruck primär	200 mbar

**Bedienungsanleitungen der Einzelkomponenten**  
siehe Folgeseiten



**Artikelübersicht**

Heizkreise	2	3	4	5	6
Artikel-Nr.	5602401302	5602401303	5602401304	5602401305	5602401306
Schrank B x H in mm	1175 x 760	1175 x 760	1175 x 760	1175 x 760	1475 x 760

Heizkreise	7	8	9	10	11
Artikel-Nr.	5602401307	5602401308	5602401309	5602401310	5602401311
Schrank B x H in mm	1475 x 760	1475 x 760	1475 x 760	1475 x 760	1475 x 760



Für eine ordnungsgemäße Montage verwenden Sie bitte geeignetes Werkzeug.



## Comfort-Unterputz-Verteilerschrank C69

### Vorteile Comfort-Schrank

große Montagefreiheit durch vorgestanzte Öffnungen seitlich und oberhalb auf der Rückwand zur Montage von Wasserzählereinbaustrecken W1 und W2 und Comfort strawalogiX RT-STA Klemmleiste mit KLICK-System

### Technische Daten

#### Einbauzarge

- Bautiefe 110 mm, aus feuerverzinktem Stahlblech
- seitlich universell vorgestanzte Rohrführungen für den optimalen Verteileranschluss
- zwei verstellbare Montageschienen an der Rückwand zur flexiblen Verteilerbefestigung
- abnehmbare Rohrumlenkschiene zur einfachen Montage der Anschlussrohre
- höhenverstellbare Schrankfüße für Fußbodenaufbau (130 mm)

#### Frontblende und Estrichprallblech

- verstellbarer (max. 40 mm) Frontrahmen mit Stecktür in weiß RAL 9016
- abnehmbares und verstellbares (max. 40 mm) Estrichprallblech in weiß RAL 9016
- versenkter weißer Drehriegel

### Bemaßung

Bauhöhe: 760 - 890 mm  
 Einbautiefe: 110 - 150 mm  
 Breite: siehe Maßtabelle



#### Matabelle

Ma \ Typ	0.4	0.5	1.0	1.5	2.0	2.5	3.0	4.0
B	435	490	575	725	875	1025	1175	1475
C	400	455	540	690	840	990	1140	1440
F	460	515	600	750	900	1050	1200	1500
G	390	445	530	680	830	980	1130	1430



Für eine ordnungsgemäe Montage verwenden Sie bitte geeignetes Werkzeug.

### Einbauanleitung



Rohbauma Einbaunische:  
 Breite: Ma B + 20 mm  
 Hhe: 720 mm von OK FFB  
 Tiefe: 120-160 mm  
 Abhngig von der Einbautiefe  
 Des UP-Schranks (110-150mm)

#### Montage Befestigungslaschen

Die Befestigungslaschen sind im Auslieferungszustand lose der Frontblende beigelegt. Die Laschen werden per Klick-System, in die dafur vorgesehenen Aufnahmen am Frontrahmen, eingerastet. (siehe Bild ↓). Der Frontrahmen kann nun an der Einbauzarge mit Hilfe der Flgelmuttern befestigt werden.



Den UP-Schrank mittels der hhenverstellbaren Fe auf die Hhe der Oberkante des Fertigfubodens (OK FFB) einstellen, so dass sich die Markierung OK FFB an der Einbauzarge des UP-Schranks auf Hhe der Oberkante des Fertigfubodens (OK FFB) befindet. Die bauseitige Hhe der Sockelleiste darf maximal 80 mm betragen. Zur sicheren Fixierung sind die hhenverstellbaren Fe auf dem Rohfuboden zu befestigen. Der Verteilerschrank kann zustzlich an der Rckwand der Einbauzarge befestigt werden.

**Achtung** Bei tieferem Einbau des Estrichprallbleches in den Estrich, ist unbedingt der bauseitige Aufbau der Sockelleiste zu beachten! Die Vorderkante der Einbauzarge ist bndig mit der Vorderkante des fertigen Wandaufbaus auszurichten.

### Bestimmungsgemer Einsatz

Die Anforderungen der DIN 4109 / VDI 4100 und der VDE 0100 701 sind einzuhalten.

### Sicherheit

Die Schrnke erfllen keine Anforderungen der Feuerwiderstandsklassen F30, F60, F90 usw. Bei bestehenden Brandschutzanforderungen wird empfohlen, den Verteilerschrank mit feuerfestem Material (z.B. Gipskarton o..) zu verkleiden.

## Anschlussgarnitur vertikal, mit WMZ

## Technische Daten

Winkelanschlussstücke 90° Edelstahl (inkl. 1/2" Stopfen)

Vor- und Rücklaufkugelhähne aus Messing, vernickelt

Flügelgriff rot für Vorlauf und blau für Rücklauf, mit Fühleranschluss für

- direkteintauchende Fühler im VL und RL Ø 5-5,2mm M10x1 IG (integriert)
- geeignet für Wärmezählerfühler: ABB, Allmess V-Lite, Entec, Ista Sensonic, Minol M, Molliné, PolluCom E, Rossweiner, Techem Δ tech

## Anschlüsse

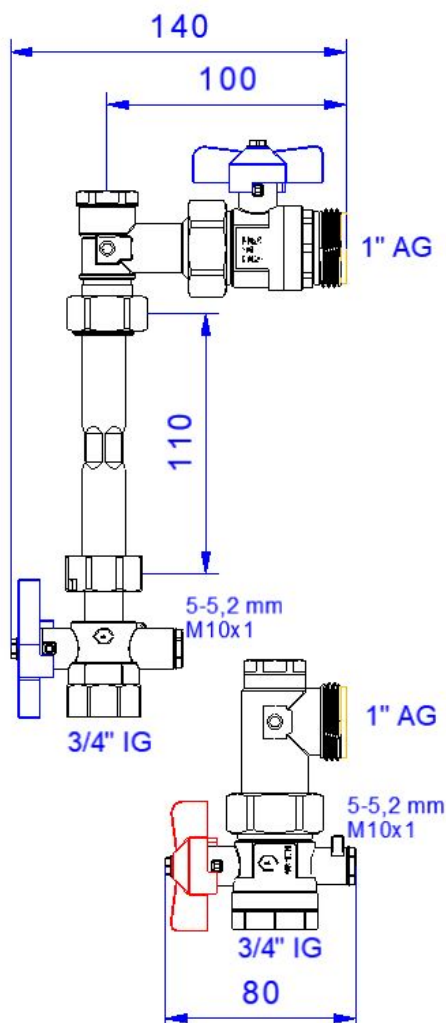
primär: 3/4" IG

sekundär: 1" AG flachdichtend (für Verteileranschluss)

max. Betriebstemperatur 80 °C, max. Betriebsdruck 16 bar

WMZ-Distanzrohr (Edelstahl VA), 3/4" AG, Länge 110mm

## Bemaßung



Für eine ordnungsgemäße Montage verwenden Sie bitte geeignetes Werkzeug.

## Funktion Kugelhahn

Die Auf-/Zustellung des Kugelhahnes wird mit einer 90°-Drehbewegung erreicht. Zeigt der Hebel in Rohrleitungsrichtung ist der Kugelhahn geöffnet. Zeigt er quer zur Rohrleitung, ist der Kugelhahn geschlossen. Der Kugelhahn schließt im Uhrzeigersinn und öffnet entgegengesetzt.

## Sicherheit

## Bestimmungsgemäßer Einsatz

Die Anschlussgarnituren können in allen Lagen montiert werden. Bei der Anwendung muss auf die zulässige Betriebstemperatur (max. 80 °C) bzw. den zulässigen Betriebsdruck (max. 16 bar) geachtet werden (dazu Auslegungsdaten Verteiler beachten). Heizungswasser gemäß VDI 2035 verwenden. Die Anforderungen der DIN 4109 / VDI 4100 und der VDE 0100 701 sind einzuhalten.

## Montage

Die Anschlussgarnituren dürfen nur von ausgebildetem Fachpersonal montiert und bedient werden. Fachhandwerker müssen die Bedienungsanleitung lesen, verstehen und beachten. Eine Haftung des Herstellers gemäß den gesetzlichen Bestimmungen ist nur unter Einhaltung der oben genannten Bedingungen gegeben.

## Wartung

Wartungsarbeiten dürfen nur im drucklosen Zustand erfolgen. Unter normalen Betriebsbedingungen benötigen die Kugelhähne keine Wartung. Wir empfehlen jedoch, die Kugelhähne mindestens einmal pro Jahr zu bedienen, um dauerhaft die optimale Funktionstüchtigkeit zu erhalten. Diese setzt eine einwandfreie Wasserqualität, sowie den korrekten Einbau voraus.

FB-Anschlussverteiler e-class 63

Technische Daten

Vorlaufbalken mit Durchflussanzeiger Regolux ® 0-3 l/min (mit Memory Funktion, absperrbar) mit Drehgriff

Rücklaufbalken mit Thermostatventileinsatz VA, Anschlussgewinde M30 x 1,5 (mit Handabsperrkappen)

- profiliertes Edelstahlspezialprofil 1.4301 DN 32, Stutzenabstand 50 mm
- Primäranschluss 1" Überwurfmutter flachdichtend
- Abgänge sekundär 3/4" AG mit Eurokonus, passend für KLV
- mit SFEE-Ventil (Spül-, Füll-, Entleer- und Entlüftungsventil) aus Edelstahl und Kunststoff, mit drehbarem und abgewinkeltem Schlauchanschluss im Vor- und Rücklaufbalken

kvs Durchflussanzeiger Regolux ® = 1,23 m³/h  
 kvs Thermostatventileinsatz VA = 2,56 m³/h

Auslegungsdaten

max. Wärmeleistung 25 kW bei ΔT 10 K  
 max. Volumenstrom 2,14 m³/h  
 max. Betriebstemperatur -10 bis 70 °C  
 max. Betriebsdruck 4 bar



Für eine ordnungsgemäße Montage verwenden Sie bitte geeignetes Werkzeug.



Inbetriebnahme

Bedienung Regolux ® 0-3 l/min



Einstellung Durchfluss

- rote Kappe nach oben abziehen
- schwarze Überwurfmutter lösen (gegen Uhrzeigersinn)
- mit schwarzem Drehgriff den Durchfluss am Schauglas einstellen  
 → im Uhrzeigersinn = drosseln  
 → gegen Uhrzeigersinn = erhöhen
- schwarze Überwurfmutter andrehen (im Uhrzeigersinn)
- rote Kappe aufsetzen

Schließen

- mit schwarzem Drehgriff bis Anschlag drehen (im Uhrzeigersinn)

Öffnen

- mit schwarzem Drehgriff bis Anschlag drehen (gegen Uhrzeigersinn) = geöffnet bis Voreinstellung



Bedienung SFEE-Ventil

Spülen / Füllen / Entleeren:

Spülrichtung Vorlauf → Rücklauf beachten

- Kappe am abgewinkelten Schlauchanschluss abdrehen  
 → Wasserschlauch anschließen
- SFEE-Ventil gegen Uhrzeigersinn drehen → geöffnet  
 → Spül-, Füll-, Entleervorgang durchführen
- SFEE-Ventil im Uhrzeigersinn drehen → schließen  
 Wasserschlauch entfernen und Schlauchanschluss mit Kappe wieder verschließen



Entlüften:

Kappe am abgewinkelten Schlauchanschluss abdrehen integrierten Vierkant an der Kappe zum Öffnen des SFEE-Ventils nutzen (gegen Uhrzeigersinn)  
 → Start & Durchführung des Entlüftungsvorgangs integrierten Vierkant an der Kappe zum Schließen des SFEE-Ventils nutzen (im Uhrzeigersinn)  
 → Ende des Entlüftungsvorgangs - Schlauchanschluss mit Kappe wieder verschließen



Diagramme

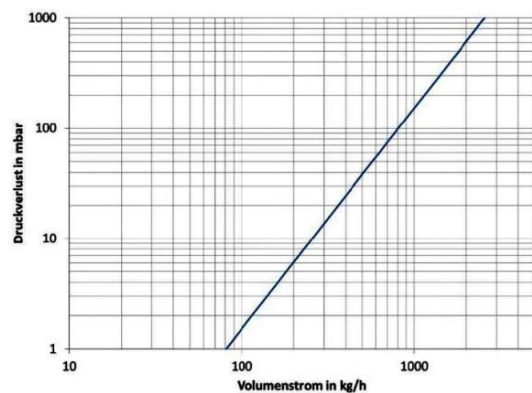
Differenzdruck

Durchflussanzeiger Regolux ® (k<sub>vs</sub> = 1,23 m³/h)



Druckverlust

Thermostatventileinsatz VA (k<sub>vs</sub> = 2,56 m³/h)



Sicherheit, Wartung, Pflege

**Bestimmungsgemäßer Einsatz** Der Heizkreisverteiler kann in allen Lagen montiert werden. Bei der Anwendung muss auf die zulässige Betriebstemperatur (max. 70 °C) bzw. den zulässigen Betriebsdruck (max. 4 bar) geachtet werden. Rohrleitungen sind vollständig mit Wasser zu füllen, zu spülen (über den Vorlaufbalken) und zu entlüften (Heizungswasser gemäß VDI 2035). Die Anforderungen der DIN 4109 / VDI 4100 und der VDE 0100 701 sind einzuhalten.

**Montage** Der Heizkreisverteiler darf nur von ausgebildetem Fachpersonal montiert und bedient werden. Fachhandwerker müssen die Bedienungsanleitung lesen, verstehen und beachten. Eine Haftung des Herstellers gemäß den gesetzlichen Bestimmungen ist nur unter Einhaltung der oben genannten Bedingungen gegeben.

**Wartung und Pflege** Beim Füll- und Ergänzungswasser ist die Einhaltung der VDI 2035 zu beachten. Ablagerungen an den Schaugläsern stellen keine Funktionsbeeinträchtigung des Durchflussanzeigers Regolux ® dar, können aber auf eine unzureichende Qualität des Anlagenwassers hinweisen. Eine Reinigung des Durchflussanzeigers Regolux ® ist nicht vorgesehen.



## Wasserzählereinbaustrecken W1/W2-D klick

**Beschreibung**

Wasserzählereinbaustrecken für Kalt- (W1) bzw. Kalt- und Warmwasser (W2), inklusive EPP-Isolierung nach GEG montiert auf Montageblech mit Klickfunktion zum Einbau in die Comfort-Stationen

**Technische Daten**

max. Betriebstemperatur 90 °C  
max. Betriebsüberdruck 10 bar

**Kugelhähne**

- DVGW-Zulassung
- aus Messing (CuZn40Pb2 Cw617N)
- Dichtungen PTFE
- O-Ringe Viton® / NBR PTFE Dichtung
- Hebel Aluminiumgriff blau und / oder rot
- 3/4" ÜW flachdichtend x 3/4" IG

**Wasserzählerdistanzrohr**

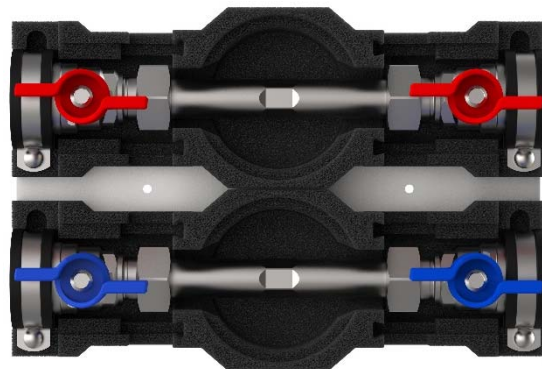
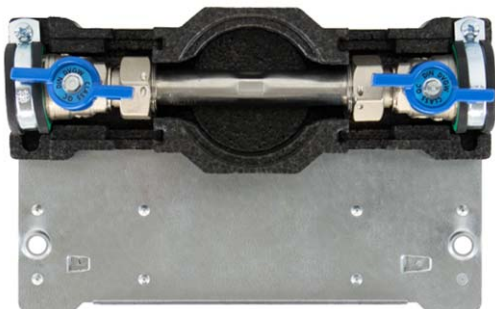
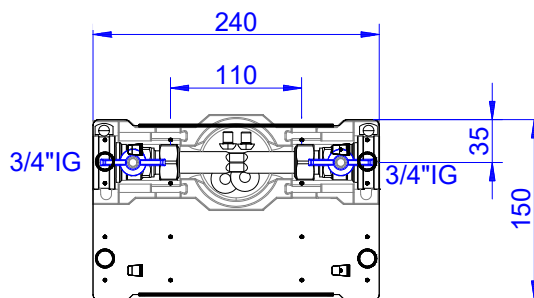
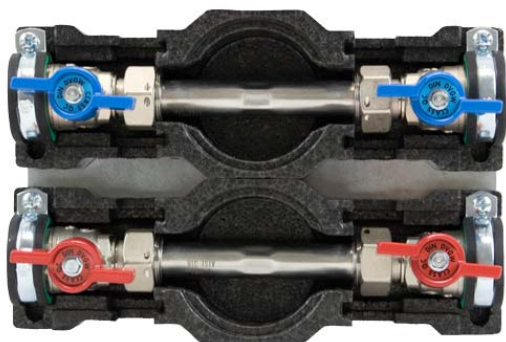
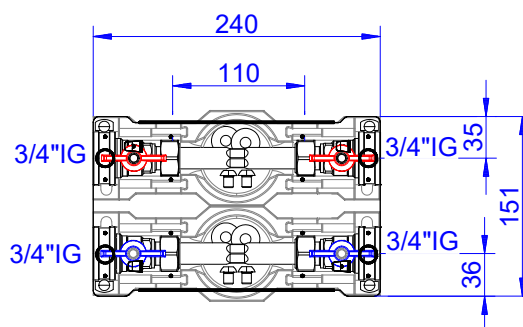
aus Edelstahl 1.4401, Anschlüsse 2 x 3/4" AG, Länge 110 mm

**Funktion Kugelhahn**

Die Auf-/Zustellung des Kugelhahnes wird mit einer 90°-Drehbewegung erreicht. Zeigt der Hebel in Rohrleitungsrichtung, ist der Kugelhahn geöffnet. Zeigt er quer zur Rohrleitung, ist der Kugelhahn geschlossen. Der Kugelhahn schließt im Uhrzeigersinn und öffnet entgegengesetzt.



Für eine ordnungsgemäße Montage verwenden Sie bitte geeignetes Werkzeug.

**Wasserstrecke W1-D klick****Bemaßung****Wasserstrecke W2-D klick****Bemaßung****Sicherheit****Bestimmungsgemäßer Einsatz**

Bei der Anwendung muss auf die zulässige Betriebstemperatur (max. 90 °C) bzw. den zulässigen Betriebsdruck (max. 10 bar) geachtet werden. Die Anforderungen der DIN 4109 / VDI 4100 und der VDE 0100 701 sind einzuhalten.

**Montage**

Die Wasserzählereinbaustrecken dürfen nur von ausgebildetem Fachpersonal montiert und bedient werden. Fachhandwerker müssen die Bedienungsanleitung lesen, verstehen und beachten. Eine Haftung des Herstellers gemäß den gesetzlichen Bestimmungen ist nur unter Einhaltung der oben genannten Bedingungen gegeben.

**Wartung**

Wartungsarbeiten dürfen nur im drucklosen Zustand erfolgen. Unter normalen Betriebsbedingungen benötigen die Kugelhähne keine Wartung. Wir empfehlen jedoch, die Kugelhähne mindestens einmal pro Jahr zu bedienen, um dauerhaft die optimale Funktionstüchtigkeit zu erhalten. Diese setzt eine einwandfreie Wasserqualität, sowie den korrekten Einbau voraus.

## Beschreibung Mischregelset

- 2-Wege-Ventil (bis 6 Hkr. → DN 10 mit kvs = 1,6 und ab 7 Hkr. → DN 15 mit kvs = 2,5)
- mit 3-Punkt-Stellmotor im Primär-VL und Tauchhülse im Sekundär-VL
- regulierbarer Bypass im Sekundärkreislauf, einstellbar über ein Regulierventil (ganz aufdrehen)
- Thermometer 20-80 °C, STB (fix auf 60 °C eingestellt) und Rückschlagventil im Sekundär-VL

## Beschreibung Systemtrennung

- Primär- (Hochtemperaturkreis) und Sekundärkreis (Niedertemperaturkreis) der Flächenheizung sind voneinander durch kupfergelöten Plattenwärmeübertrager (max. Wärmeleistung 10 kW) getrennt
- Manometer 0-4 bar im Vorlaufbalken des Sekundärkreises montiert
- Sicherheitsventil DN 15 (2,5 bar) und Membranausdehnungsgefäß (MAG) über Panzerschlauch am Rücklaufbalken montiert
- Position des MAG links neben dem Verteiler

## Einstellung über Volumenstrom

**Stellen Sie sicher, dass die Anlage ordnungsgemäß gefüllt und entlüftet ist. Bedienungsanleitung Pumpe beachten.**

→ Alle Durchflussmesser des Heizkreisverteilers komplett öffnen. → Umwälzpumpe einschalten und den Betriebsmodus der Pumpe auf  $\Delta p$ -c konstanten Differenzdruck einstellen. → Entsprechend dem maximalen Druckverlust des ungünstigsten Heizkreises die Leistungsstufe einstellen (siehe Kennlinie Bedienungsanleitung Pumpe). → Alle Heizkreise auf die nach Auslegung ermittelten Durchflussmengen am Durchflussanzeiger einstellen und arretieren. Sollte der Volumenstrom nicht ausreichend sein muss an der Pumpe nachgestellt werden. → Alle Einstellungen nochmals kontrollieren und gegebenenfalls nachregulieren (Einstellungen fixieren und notieren). → Die Pumpe sollte bei Flächenheizungen auf konstanten Differenzdruck eingestellt bleiben. Erst jetzt können die Stellantriebe wieder in den Automatikbetrieb (bei strawatherm) bzw. montiert und die Primärabsperungen geöffnet werden. → Am Thermometer kann die tatsächliche Vorlauftemperatur der Flächenheizung abgelesen werden.

**Hinweis** Bestandteil der Mischgruppe ist eine Umwälzpumpe, die unvermeidbare Laufgeräusche im Betrieb verursacht.

Im Sinne einer geräuscharmen Installation ist darauf zu achten, dass:

- der Pumpenkopf und die dahinterliegenden Heizkreise ordnungsgemäß entlüftet werden
- die Pumpe auf den erforderlichen Differenzdruck eingestellt wird
- kein Köperschall der Pumpe auf Bauteile übertragen wird

Wir empfehlen den Betriebsmodus  $\Delta p$ -c (konstanter Differenzdruck), dabei ist der Volumenstrom der Pumpe variabel geregelt, der eingestellte Differenzdruck jedoch bleibt konstant, die nachgeschalteten Flächenheizungskreise sollten auch hydraulisch regulierbar sein.

## Funktion mit 3-Punkt-Stellmotor

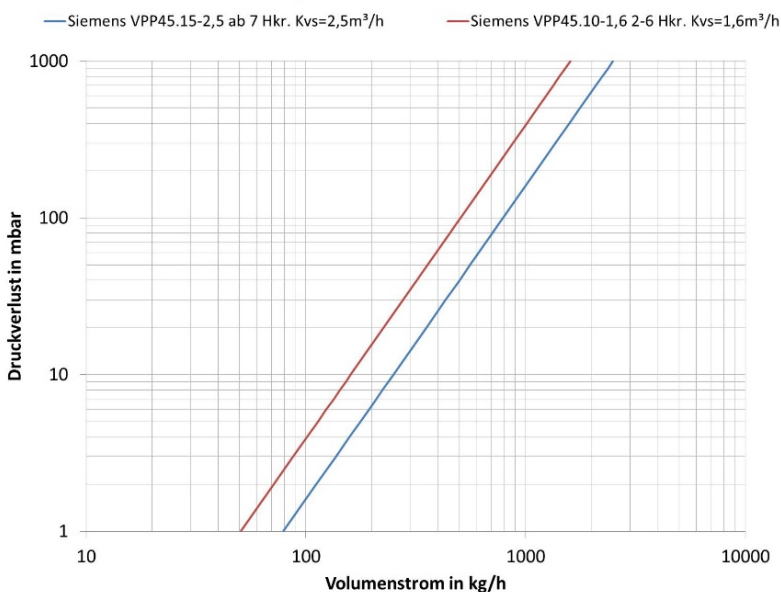
Beim Mischregelset wird die gewünschte Flächenheizungs-Vorlauftemperatur über einen bauseits montierten Regler witterungsabhängig geregelt. Dieser öffnet langsam beim Unterschreiten der Flächenheizungs-Solltemperatur am Vorlauffühler das Beimischventil durch den 3-Punkt-Stellmotor. Dabei wird wärmeres Vorlaufwasser des primären Hochtemperatur-Heizkreises in die Mischstation strömen. Über die Bypass-Verbindungsleitung wird sekundärseitiges kühleres Rücklaufwasser mit dem Hochtemperatur-Vorlaufwasser durch die Umwälzpumpe in die Flächenheizungsrohre geführt (Beimischung). Die Wassertemperatur des Hochtemperatur-Heizkreises sollte mindestens **15 K höher** sein als die gewünschte Mischwassertemperatur (Vorlauftemperatur Fußbodenheizung).

Die Mischtemperatur kann am Thermometer abgelesen und kontrolliert werden. Bei Erreichen der Flächenheizungs-Solltemperatur am Vorlauffühler wird über den Regler das Beimischventil vor dem Edelstahlbalken wieder geschlossen. Die Umwälzpumpe fördert nun erwärmtes Mischwasser so lange durch die Heizkreise, bis die Temperatur durch Wärmeabgabe in die angeschlossenen Räume absinkt und die Beimischung wieder einsetzt.

Um eine unzulässige Überschreitung der Vorlauftemperatur zu verhindern (z. B. bei defektem Ventil oder 3-Punkt-Stellantrieb), ist ein Sicherheitstemperturwächter an der Mischgruppe verbaut. Dieser Temperaturwächter schaltet bei der eingestellten Maximaltemperatur von 60 °C die Pumpe ab, und bei Abkühlung auf etwa 47 °C selbstständig wieder ein.

## Druckverlustdiagramm

### Durchgangsventil DN 15 und DN 10 für 3-Punkt-Stellantrieb (Siemens)



## Fehlerbehebung

### Die gewünschte Vorlauftemperatur in den Flächenheizungskreisen wird nicht erreicht?

- Umwälzpumpe im  $\Delta p$ -v Proportionaldruck Modus → auf  $\Delta p$ -c Konstantdruck Modus umstellen
- $\Delta p$ -c Konstantdruck Modus auf zu niedriger Leistungsstufe → Auslegung und Kennlinie prüfen und ggf. auf höheren Wert stellen
- Vorlauftemperatur im Hochtemperaturkreis zu gering → Vorlauftemperatur im Primärkreis erhöhen (mind. 15 K über Flächenheizungs-Vorlauftemperatur)
- Flächenheizungskreise werden unterschiedlich durchströmt → hydraulischen Abgleich gemäß Auslegung durchführen
- elektrothermische Stellantriebe an den Thermostatventilen des Heizkreisverteilers sind geschlossen → manuell öffnen oder Raumregler auf Wärmeanforderung stellen
- Stellung Bypassventil prüfen
- Beimischventil schließt ständig wegen zu hoher Vorlauftemperatur

### Geräusche oder Fehlströmungen im Mischregler?

- Umwälzpumpe im  $\Delta p$ -c Konstantdruck Modus auf zu hoher Leistungsstufe → Auslegung und Kennlinie prüfen und ggf. auf niedrigeren Wert stellen
- Luft in der Anlage oder in der Umwälzpumpe → Mischregler bzw. Heizkreisverteiler entlüften, Entlüftungsprogramm der Pumpe aktivieren

**Grundfos UPM3 AUTO 15-50 130 Pumpe**

Drehzahlgeregelte Hocheffizienz-Umwälzpumpe mit elektronisch kommutiertem Motor (ECM) mit Permanentmagnetrotor und Frequenzumrichter, zum Einsatz für u.a. Warmwasser-Heizanlagen.

Die Anforderungen der DIN 4109 / VDI 4100 und der VDE 0100 701 sind einzuhalten.

**technische Daten**

max. Förderhöhe	5,0 m
max. Volumenstrom	3200 l/h
Einbaulänge	130 mm
Anschlussgewinde	G 1"
Nennspannung	200 - 240 V
Frequenz	50/60 Hz
Leistungsaufnahme	4-33 W
IP-Schutzart	IP 44
max. Betriebsdruck	10 bar
zulässiger Bereich für Medientemperatur	+2 °C bis +110 °C
zulässige Medien	Heizungswasser nach VDI 2035 Wasser-Glykol-Gemische

**Vor Frost schützen. Zur Vermeidung von Kondensation, muss die Medientemperatur immer höher als die Raumtemperatur sein.**

**Die Pumpenleistung ändert sich erheblich, wenn Wasser-Glykol-Gemische mit Konzentrationen über 20 % gepumpt werden.**



**Bedienung Pumpeneinstellungen**

	Einstellansicht	Funktion
0	● ● ● ● ●	Proportionaldruck Heizkörper (AUTO ADAPT)
1	● ● ● ● ●	Konstantdruck Fußbodenheizung (AUTO ADAPT)
2	● ● ● ● ●	Proportionaldruck Regelkurve 1
3	● ● ● ● ●	Proportionaldruck Regelkurve 2
4	● ● ● ● ●	Proportionaldruck Regelkurve 3 - MAX
5	● ● ● ● ●	Konstantdruck Regelkurve 1
6	● ● ● ● ●	Konstantdruck Regelkurve 2
7	● ● ● ● ●	Konstantdruck Regelkurve 3 - MAX
8	● ● ● ● ●	Konstantkennlinie Regelkurve 1
9	● ● ● ● ●	Konstantkennlinie Regelkurve 2
10	● ● ● ● ●	Konstantkennlinie Regelkurve 3

**Funktion AUTO ADAPT**

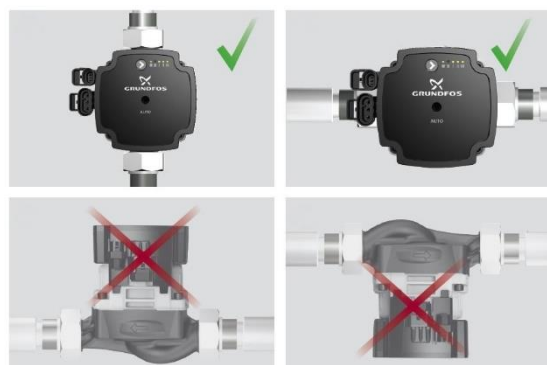
Die Pumpe sucht automatisch nach der niedrigsten Förderhöhe, mit der die Anlagenbedingungen erfüllt werden können. So findet sie laufend den optimalen Betriebspunkt, an dem optimaler Komfort und minimaler Energieverbrauch perfekt im Einklang stehen, d.h. bei jeder Wärmebedarfsänderung wählt AUTO ADAPT die optimale Einstellung selbst.

**Fehleranzeige**

Einstellansicht	Grund
● ● ● ● ●	Pumpe blockiert *
● ● ● ● ●	Spannung zu gering
● ● ● ● ●	Elektrik- / Elektronikfehler

\* Fehlerbehebung bei blockierter Pumpe siehe letzte Seite

**zulässige Einbaulagen**



Technische Änderungen vorbehalten.  
Stand 10/2021

Für mehr Informationen zum Artikel  
QR-Code scannen



strawa Wärmetechnik GmbH  
Gottlieb-Daimler-Straße 4  
D - 99869 Schwabhausen

Telefon +49 (0)36256 8661- 0  
Telefax +49 (0)36256 8661- 99  
info@strawa.com  
www.strawa.com





Wartung / Demontage

Pumpen unterliegen Verschleiß. Wenn die Pumpe blockiert ist oder reibende Geräusche zu hören sind (siehe Fehleranzeige), muss sie geprüft und falls erforderlich, ersetzt werden. Vorgehensweise:

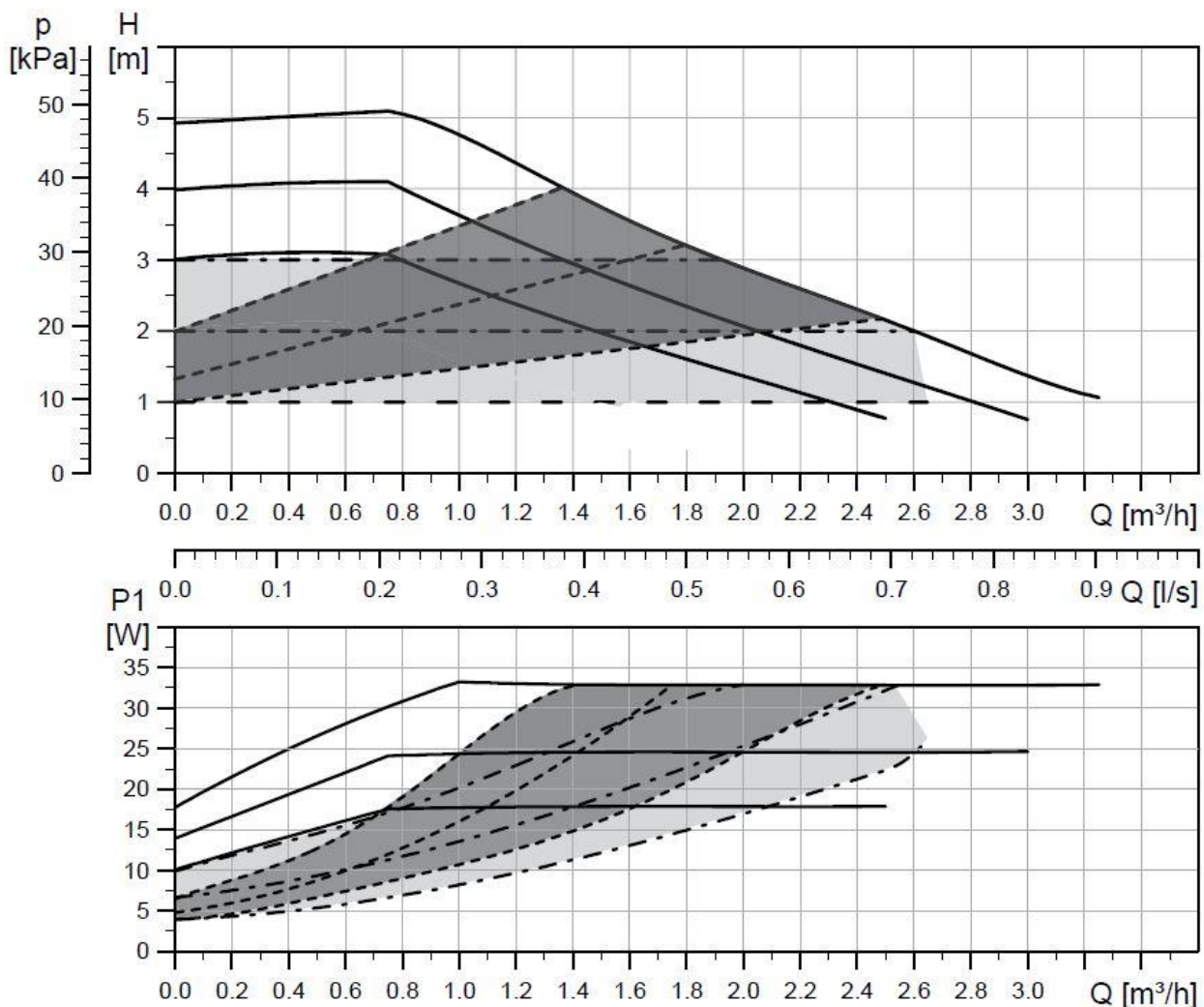
Den Netzanschluss der Pumpe trennen.

- Die Zu- und Ablaufleitungen schließen. Sind keine Sperrvorrichtungen vorhanden, die Anlage so entleeren, dass das Flüssigkeitsniveau unter dem Niveau der Pumpe liegt.
- Die 1" Überwurfmuttern mit einem geeigneten Werkzeug (z.B. Maulschlüssel) lösen und die Pumpe demontieren.

**ACHTUNG**

Aus der Pumpe kann Restwasser austreten. Es ist dafür zu sorgen, dass der elektrische Anschluss der Pumpe nicht nass wird.

Kennlinien



Linienart	Beschreibung
—————	Konstantkennlinie
- - - - -	Proportionaldruck
- · - · - ·	Konstantdruck





**Pumpe deblockieren**

Eine aufgrund der unzureichenden Qualität des Fördermediums (VDI 2035) oder Fremdkörpern blockierte Pumpe stellt **keinen Reklamationsgrund** dar. Nachfolgend sind die Möglichkeiten zum Deblockieren der Pumpe aufgezeigt.

Zusätzlich empfehlen wir durch geeignete regelungstechnische Maßnahmen einen regelmäßigen Pumpenlauf auch außerhalb der Heizperiode sicherzustellen.

- 1) **manuelles Andrehen** des Laufrades  
 tief liegende Kreuzschraube mittig im Statorgehäuse versenkt (Loch)  
 manuelles Andrehen des Rotors mit Hilfe eines langen Kreuzschlitzschraubendrehers (Gr. 2)  
 durch Drücken und Drehen der Kreuzschraube  
 wenn Kreuzschraube **nicht** drehbar, dann mit 2) fortfahren



- 2) **technisches Deblockieren** des Laufrades

Demontage

- 1 Leitung vor und nach der Pumpe entsprechend absperren, Pumpe stromlos schalten
- 2 Statorgehäuse (Pumpenkopf) vom Pumpengehäuse demontieren  
 → 4 x Inbusschrauben (Gr. 4) rausdrehen und Statorgehäuse rausziehen  
 (Restwasser kann austreten)



- 3 Statorgehäuse in Schraubstock klemmen  
 → Laufrad nach oben zeigend



- 4 EPDM-Dichtung vom Spaltrohrtopf entfernen

- 5 Lagerplatte an den Einkerbungen vorsichtig und gleichmäßig nach oben von dem Spaltrohrtopf abhebeln  
 (Vorsicht: Keramiklager und -welle)  
 → mit Hilfe zwei breiter Schlitzschraubendreher



- 6 Lagerplatte mit Laufrad festhalten und dann den Rotor händisch (frei) drehen



**Wenn das Laufrad sich wieder dreht, ist die Pumpe deblockiert.**

erneute Montage

- 7 EPDM-Dichtung bündig auf den Spaltrohrtopf legen
- 8 Lagerplatte gleichmäßig wieder auf Spaltrohrtopf aufsetzen → rastet ein
- 9 Laufrad darf nicht festsitzen und muss drehbar sein
- 10 Statorgehäuse mit Hilfe der vier Inbusschrauben wieder an Pumpengehäuse montieren

