

Anwendung:

- ✓ Anbau an Verteilerschränken oder Stationen zum Einbau in den Fliesenspiegel

Technische Daten:

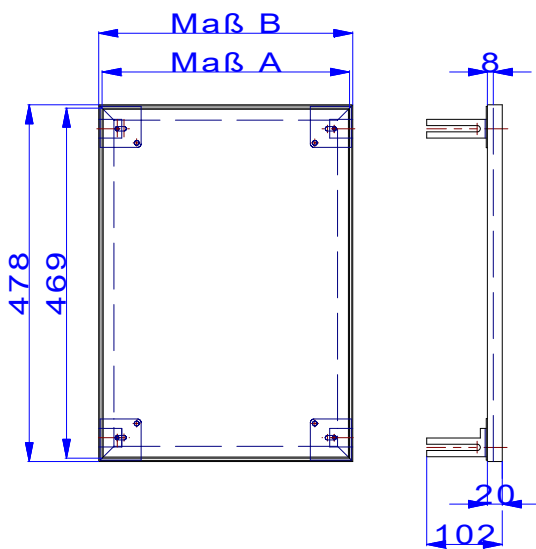
- ✓ Einbaurahmen aus Edelstahlprofil
- ✓ Befestigung über Einstecklaschen an der Einbauzarge
- ✓ abnehmbares Fliesenblech, vorbereitet für die bauseitige Verfliesung, Befestigung über Magnete am Flieseneinbaurahmen



Bemaßung:

- ✓ Bauhöhe 478 mm (69/80/85) Bautiefe: 15 mm
- ✓ Breite: siehe Bemaßung

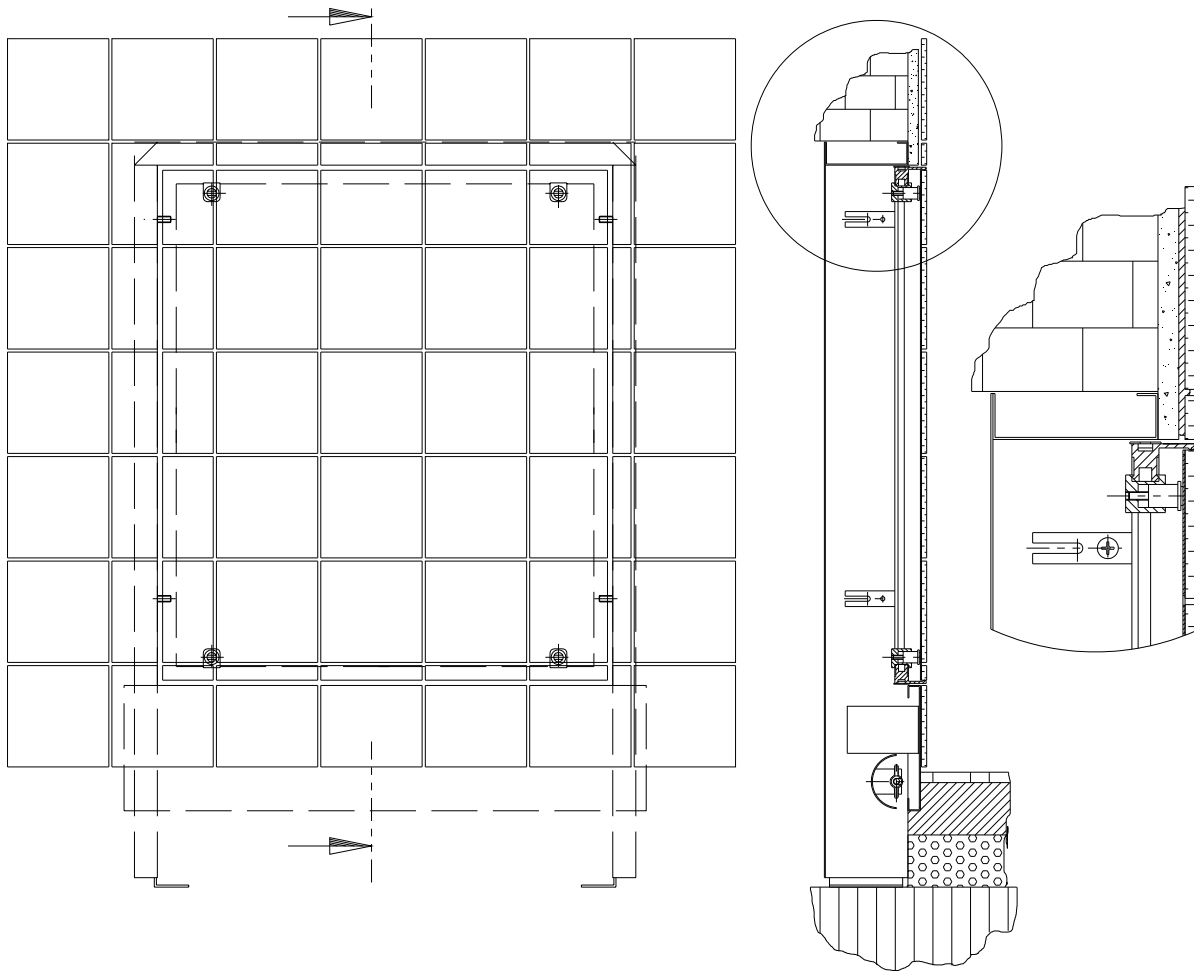
Flieseneinbaurahmen für Schrank 69/80/85:



| TYP | 0,2 | 0,3 | 0,4 | 0,5 | 1,0 | 1,5 | 2,0 | 2,5 | 3,0 | 4,0 |
|-------|-----|-----|-----|-----|-----|-----|-----|-----|------|------|
| Maß A | 271 | 326 | 376 | 430 | 515 | 665 | 815 | 965 | 1115 | 1415 |
| Maß B | 280 | 335 | 385 | 439 | 524 | 674 | 824 | 974 | 1124 | 1424 |

| für Schrank 80/85/69 | 0,2 | 0,3 | 0,4 | 0,5 | 1,0 |
|----------------------|-----------|-----------|-----------|-----------|-----------|
| Artikel-Nr.: | 60-038002 | 60-038003 | 60-038004 | 60-038005 | 60-038010 |
| für Schrank 80/85/69 | 1,5 | 2,0 | 2,5 | 3,0 | 4,0 |
| Artikel-Nr.: | 60-038015 | 60-038020 | 60-038025 | 60-038030 | 60-038040 |

Einbauskizze:



Schrankauswahltabelle für UP-Schränke 69, 80 und 85

| | | | | | | | | | | |
|------------|-----|-----|-----|-----|-----|-----|-----|-----|-----|-----|
| UP-Schrank | 0,2 | 0,3 | 0,4 | 0,5 | 1,0 | 1,5 | 2,0 | 2,5 | 3,0 | 4,0 |
|------------|-----|-----|-----|-----|-----|-----|-----|-----|-----|-----|

Edelstahlverteiler e-class 43, 45, 52 VA

| e-class Anschlussgarnitur | Hkr. | Hkr. | Hkr. | Hkr. | Hkr. | Hkr. | Hkr. | Hkr. | Hkr. | Hkr. |
|---------------------------|------|------|------|------|------|------|-------|-------|-------|-------|
| AG 3/4" (1") | 2-3 | 4 | 5 | 6 | 7-8 | 9-11 | 12-14 | 15-16 | 17-19 | 20-25 |
| AG 3/4" (1") V | - | 2 | 3 | 4 | 5-6 | 7-9 | 10-12 | 13-15 | 16-17 | 18-23 |
| AG 3/4" (1") WMZ-2F | - | - | - | 2 | 3-4 | 5-7 | 8-10 | 11-13 | 14-15 | 16-21 |
| AG 3/4" (1") V-WMZ-2F | - | 2 | 3 | 4 | 5-6 | 7-9 | 10-12 | 13-15 | 16-17 | 18-23 |

Edelstahlverteiler e-class 53, 55, 63 VA

| e-class Anschlussgarnitur | Hkr. | Hkr. | Hkr. | Hkr. | Hkr. | Hkr. | Hkr. | Hkr. | Hkr. | Hkr. |
|---------------------------|------|------|------|------|------|------|-------|-------|-------|-------|
| AG 3/4" (1") | 2 | 3 | 4 | 5 | 6-7 | 8-10 | 11-13 | 14-15 | 16-18 | 19-24 |
| AG 3/4" (1") V | - | - | 2 | 3 | 4-5 | 6-8 | 9-11 | 12-14 | 15-16 | 17-22 |
| AG 3/4" (1") WMZ-2F | - | - | - | - | 2-3 | 4-6 | 7-9 | 10-12 | 13-14 | 15-20 |
| AG 3/4" (1") V-WMZ-2F | - | - | 2 | 3 | 4-5 | 6-8 | 9-11 | 12-14 | 15-16 | 17-22 |

Hinweis: Bei Einbau von Wasserzählereinbaustrecken **W1** (Kaltwasserzählerstrecke) und **W2** (Kalt- und Warmwasserstrecke) horizontal neben dem e-class Verteiler müssen bei **W1 -> 2 Heizkreise** und bei **W2 -> 3 Heizkreise** für die Schrankauswahl dazu gerechnet werden.

Schrankauswahltabelle für AP-Schrank A

| | | | | | | | | | | |
|--------------|-----|-----|-----|-----|-----|-----|-----|-----|-----|-----|
| AP-Schrank A | 0,2 | 0,3 | 0,4 | 0,5 | 1,0 | 1,5 | 2,0 | 2,5 | 3,0 | 4,0 |
|--------------|-----|-----|-----|-----|-----|-----|-----|-----|-----|-----|

Edelstahlverteiler e-class 43, 45, 52 VA

| e-class Anschlussgarnitur | Hkr. | Hkr. | Hkr. | Hkr. | Hkr. | Hkr. | Hkr. | Hkr. | Hkr. | Hkr. |
|---------------------------|------|------|------|------|------|------|-------|-------|-------|-------|
| AG 3/4" (1") V | 2 | 3 | 4 | 5 | 6-7 | 8-9 | 10-12 | 13-15 | 16-18 | 19-24 |
| AG 3/4" (1") V-WMZ-2F | 2 | 3 | 4 | 5 | 6-7 | 8-9 | 10-12 | 13-15 | 16-18 | 19-24 |

Edelstahlverteiler e-class 53, 55, 63 VA

| e-class Anschlussgarnitur | Hkr. | Hkr. | Hkr. | Hkr. | Hkr. | Hkr. | Hkr. | Hkr. | Hkr. | Hkr. |
|---------------------------|------|------|------|------|------|------|------|-------|-------|-------|
| AG 3/4" (1") V | - | 2 | 3 | 4 | 5-6 | 7-8 | 9-11 | 12-14 | 15-17 | 18-23 |
| AG 3/4" (1") V-WMZ-2F | - | 2 | 3 | 4 | 5-6 | 7-8 | 9-11 | 12-14 | 15-17 | 18-23 |

Hinweis: Bei Einbau von Wasserzählereinbaustrecken **W1** (Kaltwasserzählerstrecke) und **W2** (Kalt- und Warmwasserstrecke) horizontal neben dem e-class Verteiler müssen bei **W1 -> 3 Heizkreise** und bei **W2 -> 5 Heizkreise** für die Schrankauswahl dazu gerechnet werden. Standardausführung bei AP-Schrank A sind nur vertikal Anschlussgarnituren (Primäranschluss von unten), auf Anfrage horizontale Anschlussgarnituren bei seitlicher Ausstanzung des AP-Schranks möglich, bitte wenden Sie sich an unser Technikteam.

AG 3/4" (1")



AG 3/4" (1") WMZ(-2F)



AG 3/4" (1") V



AG 3/4" (1") V-WMZ(-2F)



W1



W2

