

**Beschreibung:**

- ✓ Variabler und montagefreundlicher Unterputz-Verteilerschrank incl. Spritzschutz für die fachgerechte und einfache Verteilermontage

**Technische Daten:**

Einbauzarge:

- ✓ aus feuerverzinktem Stahlblech
- ✓ Bautiefe 110 mm
- ✓ seitlich universell vorgestanzte Rohrführungen für optimalen Verteileranschluss
- ✓ zwei verstellbare Montageschienen an der Rückwand zur flexiblen Verteilerbefestigung
- ✓ abnehmbare Rohrumlenkschiene zur einfachen Montage der Anschlussrohre
- ✓ höhenverstellbare Schrankfüße für Fußbodenaufbau minimal 70 mm und maximal 190 mm

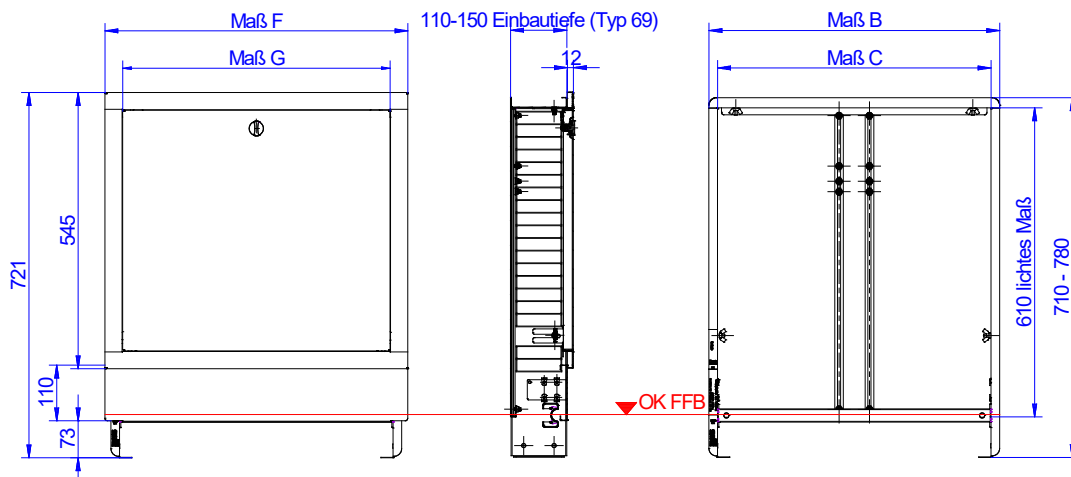


Frontblende:

- ✓ in weiß RAL 9010 / RAL9016
- ✓ mit Kunststofffrontblende in weiß lieferbar
- ✓ abnehmbares und verstellbares (max. 50 mm) Estrichprallblech
- ✓ verstellbarer (max. 50 mm) Frontrahmen mit Stecktür
- ✓ versenkter weißer Drehriegel

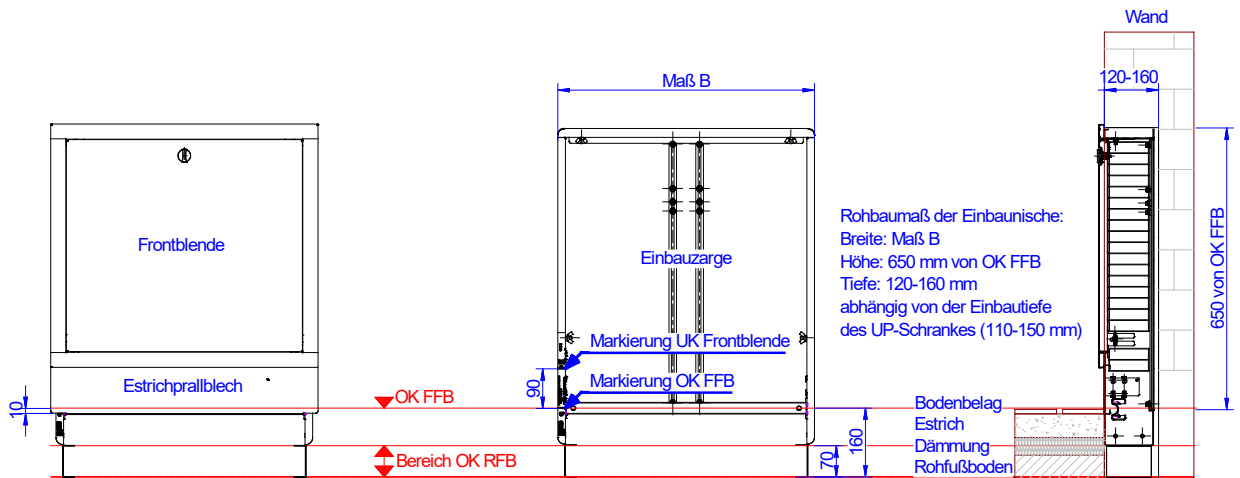
Bemaßung:

- ✓ Bauhöhe: 710-780 mm
- ✓ Einbautiefe: 110-150 mm
- ✓ Breite: siehe Tabelle



Maß/Typ	0,2	0,3	0,4	0,5	1,0	1,5	2,0	2,5	3,0	4,0
Maß B	330	385	435	489	574	724	874	1024	1174	1474
Maß C	296	351	401	455	540	690	840	990	1140	1440
Maß F	354	409	459	513	598	748	898	1048	1198	1498
Maß G	286	341	391	445	530	680	830	980	1130	1430

Einbauanleitung:



Fußbodenaufbau vom Rohfußboden 90-160 mm, bei Fußbodenaufbau > 160 mm ist eine zusätzliche bauseitige Aufbaukonstruktion nötig

Beschreibung:

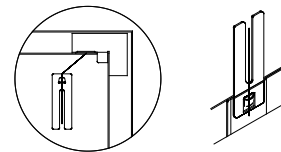
Den UP-Schrank mittels der höhenverstellbaren Füße auf die Höhe der Oberkante des Fertigfußbodens (OK FFB) einstellen, so dass sich die Markierung OK FFB an der Einbauzarge des UP-Schranks auf Höhe der Oberkante des Fertigfußbodens (OK FFB) befindet. Die bauseitige Höhe der Sockelleiste darf maximal 80 mm betragen. Zur sicheren Fixierung sind die höhenverstellbaren Füße auf dem Rohfußboden zu befestigen. Der Verteilerschrank kann zusätzlich an der Rückwand der Einbauzarge befestigt werden.

Achtung: Bei tieferem Einbau des Estrichprallbleches in den Estrich ist unbedingt der bauseitige Aufbau der Sockelleiste zu beachten! Die Vorderkante der Einbauzarge ist bündig mit der Vorderkante des fertigen Wandaufbaus auszurichten.

Ausnahme: Bei Einbau von FBR- oder FBM-Regelgruppen 130/6 VA muss die Vorderkante der Einbauzarge mindestens 50 mm tiefer, wie die Vorderkante der Nische eingebaut werden (Einbautiefe des Schranks ist dann 150 mm).

Montage Befestigungsglaschen:

Die Befestigungsglaschen sind im Auslieferungszustand lose der Frontblende beigelegt. Die Befestigungsglaschen müssen am Frontrahmen montiert werden, siehe Bild.



Artikelübersicht:

<b>Schrank</b>	<b>0,2</b>	<b>0,3</b>	<b>0,4</b>	<b>0,5</b>	<b>1,0</b>
Schrank Breite in mm	330	385	435	490	575
Artikel-Nr.: RAL 9016	60-086902	60-086903	60-086904	60-086905	60-086910
<b>Schrank</b>	<b>1,5</b>	<b>2,0</b>	<b>2,5</b>	<b>3,0</b>	<b>4,0</b>
Schrank Breite in mm	725	875	1025	1175	1475
Artikel-Nr.: RAL 9016	60-086915	60-086920	60-086925	60-086930	60-086940
<b>Zubehör Schrank 69</b>	<b>0,2</b>	<b>0,3</b>	<b>0,4</b>	<b>0,5</b>	<b>1,0</b>
Einbauzarge in verzinkt	60-076902	60-076903	60-076904	60-076905	60-076910
<b>Zubehör Schrank 69</b>	<b>1,5</b>	<b>2,0</b>	<b>2,5</b>	<b>3,0</b>	<b>4,0</b>
Einbauzarge in verzinkt	60-076915	60-076920	60-076925	60-076930	60-076940