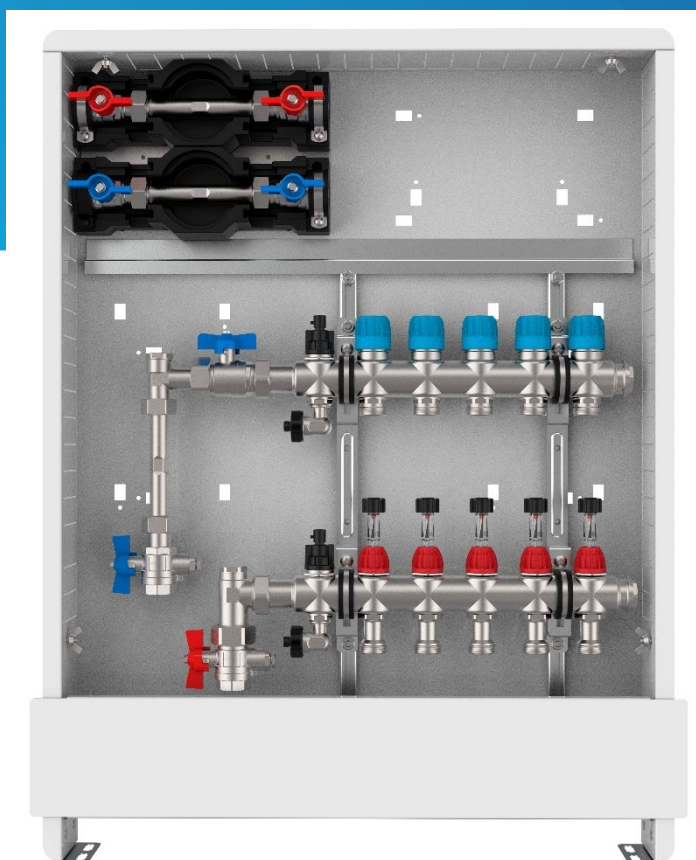


strawa COMFORT ANSCHLUSS- STATION

FBH-18-V-W2-WMZ-C80

Artikelnummer: 52014024xx



WARENGRUPPE

520

www.strawa.com/produkt/52014024xx

strawa Comfort Anschlussstation FBH-18-V-W2-WMZ-C80

Artikelnummer: 52014024xx

INHALTSVERZEICHNIS

| | |
|---|----|
| 1. BESCHREIBUNG | 3 |
| 2. ARTIKELÜBERSICHT | 3 |
| 3. COMFORT-UNTERPUTZ-SCHRANK C80 / C69 | 5 |
| 4. ANSCHLUSSGARNITUR VERTIKAL, MIT WMZ | 6 |
| 5. FB-ANSCHLUSSVERTEILER E-CLASS 18 | 7 |
| 6. WASSERZÄHLEREINBAUSTRECKEN W1/W2-D KLIKK | 9 |
| 7. ARTIKELZUBEHÖR UND ERSATZTEILE | 10 |

1. BESCHREIBUNG

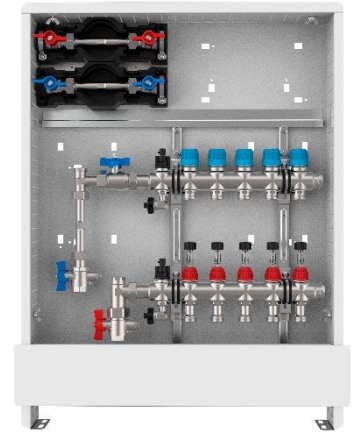
Wärmestation für Flächenheizung, gewährleistet den vollautomatischen hydraulischen Abgleich über das EGOSystem. Das EGO-System besteht aus dem FBH-Anschlussverteiler e-class 18 (in Station montiert) und für jeden Heizkreis benötigt man einen intelligenten autonomen elektrothermischen EGO-Regelantrieb (nicht im Lieferumfang). Wärmestation bestehend aus vormontiertem Heizkreisverteiler e-class 18 mit Wärmezählerverrohrung im Comfort-Schrank C80 und eingebauter Kalt- und Warmwasserzählerstrecke. Einstanzungen für schnelle KLICK-Montage von strawalogix Klemmleiste mit EGO-Regelantrieben. Der Primäranschluss ist vertikal ausgerichtet.

Platzhalter für

strawalogix RT-STA Klemmleiste 230 V + Montageblech
EGO-Regelantrieb 230 V

Technische Daten

| | |
|-------------------------|---------------------------|
| max. Wärmeleistung | 25 kW bei ΔT 10 K |
| max. Volumenstrom | 2,14 m ³ /h |
| max. Betriebstemperatur | 70 °C |
| max. Betriebsdruck | 4 bar |

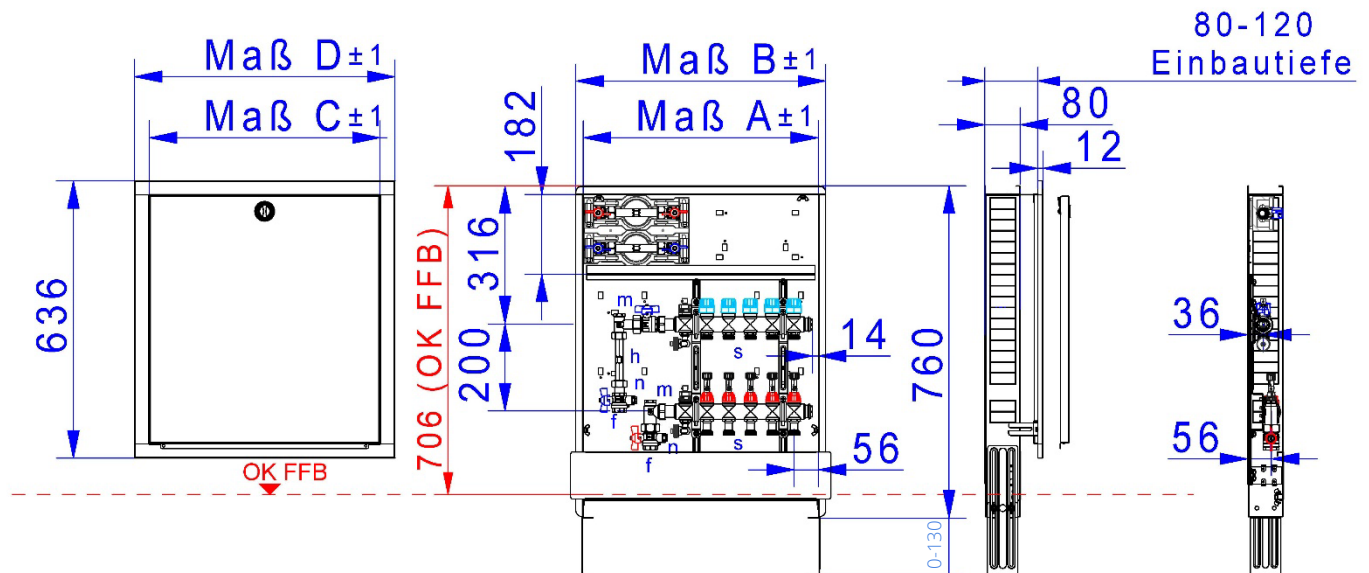


2. ARTIKELÜBERSICHT

| Heizkreise | 2 | 3 | 4 | 5 | 6 | 7 | 8 |
|------------------------|------------|------------|------------|------------|------------|------------|------------|
| Artikel-Nr. | 5201402402 | 5201402403 | 5201402404 | 5201402405 | 5201402406 | 5201402407 | 5201402408 |
| Schrank B x H in mm | 575 x 760 | 575 x 760 | 575 x 760 | 575 x 760 | 725 x 760 | 725 x 760 | 725 x 760 |

| Heizkreise | 9 | 10 | 11 | 12 | 13 | 14 |
|------------------------|------------|------------|------------|------------|------------|------------|
| Artikel-Nr. | 5201402409 | 5201402410 | 5201402411 | 5201402412 | 5201402413 | 5201402414 |
| Schrank B x H in mm | 875 x 760 | 875 x 760 | 875 x 760 | 1025 x 760 | 1025 x 760 | 1025 x 760 |

Bemaßung



| Beschreibung | |
|--------------|---------------------|
| s | 3/4" AG mit Konus |
| f | 3/4" IG |
| h | 3/4" AG, L = 110 mm |
| n | Ø= 5-5,2 mm; M10x1 |
| m | 1/2" Stopfen |

3. COMFORT-UNTERPUTZ-SCHRANK C80 / C69

Technische Daten

Einbauzarge

- Bautiefe 80 mm (C80) bzw. 110 mm (C69)
- aus feuerverzinktem Stahlblech
- universell vorgestanzte Rohrführungen (Perforation) für den optimalen Verteileranschluss seitlich und oben
- zwei verstellbare Montageschienen an der Rückwand zur flexiblen Verteilerbefestigung
- abnehmbare Rohrumlenkschiene zur einfachen Montage der Anschlussrohre
- höhenverstellbare Schrankfüße für Fußbodenaufbau (130 mm)

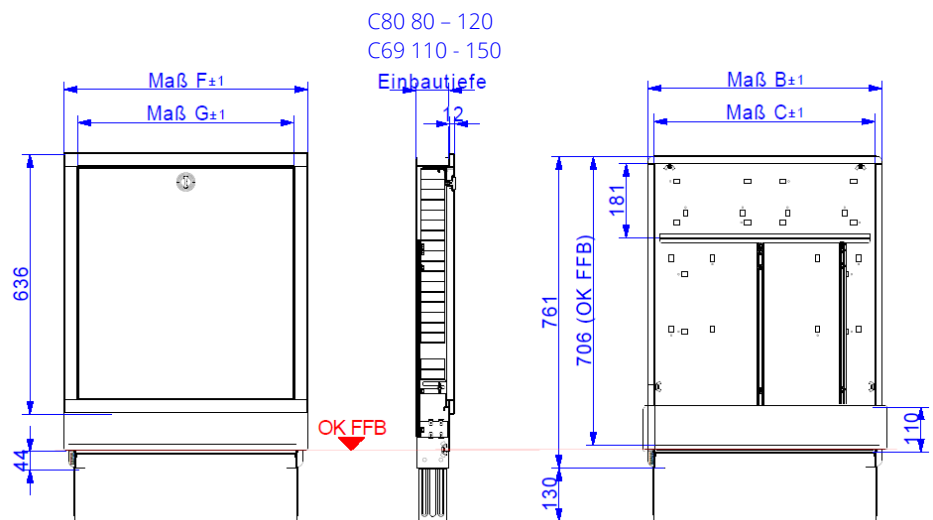


Frontblende und Estrichprallblech

- verstellbarer (max. 40 mm) Frontrahmen mit Stecktür in weiß RAL 9016
- abnehmbares und verstellbares (max. 40 mm) Estrichprallblech in weiß RAL 9016
- versenkter weißer Drehriegel

Bemaßung

| | |
|-----------------|---|
| Bauhöhe | 760 - 890 mm |
| Einbautiefe C80 | 80 - 120 mm (bei Einbau von Wärmezählern mindestens 90 mm Einbautiefe beachten) |
| Einbautiefe C69 | 110 - 150 mm |
| Breite | siehe Maßtabelle |



| Ma | Typ | 0.4 | 0.5 | 1.0 | 1.5 | 2.0 | 2.5 | 3.0 | 4.0 |
|-----|-----|-----|-----|-----|-----|-----|------|------|------|
| B | | 435 | 490 | 575 | 725 | 875 | 1025 | 1175 | 1475 |
| C | | 400 | 455 | 540 | 690 | 840 | 990 | 1140 | 1440 |
| F | | 460 | 515 | 600 | 750 | 900 | 1050 | 1200 | 1500 |
| G | | 390 | 445 | 530 | 680 | 830 | 980 | 1130 | 1430 |

4. ANSCHLUSSGARNITUR VERTIKAL, MIT WMZ

Technische Daten

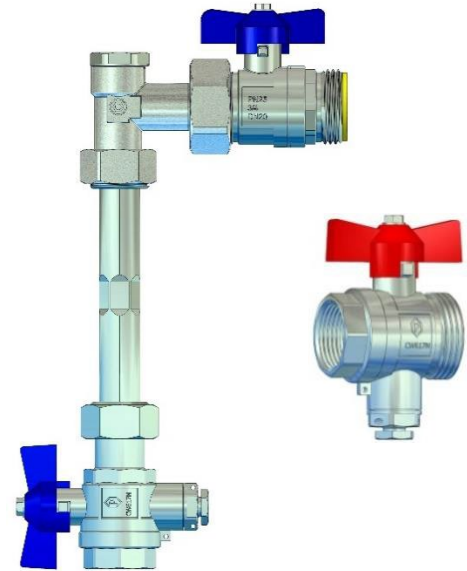
Rücklauf: Winkelanschlussstück 90° Messing mit 1/2" Stopfen

Vor- und Rücklaufkugelhähne aus Messing, vernickelt
 Flügelgriff rot für Vorlauf und blau für Rücklauf,
 mit Fühleranschluss für direkteintauchende Fühler im
 Vorlauf und Rücklauf Ø 5-5,2mm M10x1 IG (integriert)
 geeignet für Wärmezählerfühler: ABB, Allmess V-Lite, Entec,
 Ista Sensoic, Minol M, Molliné, PolluCom E, Rossweiner,
 Techem Δ tech

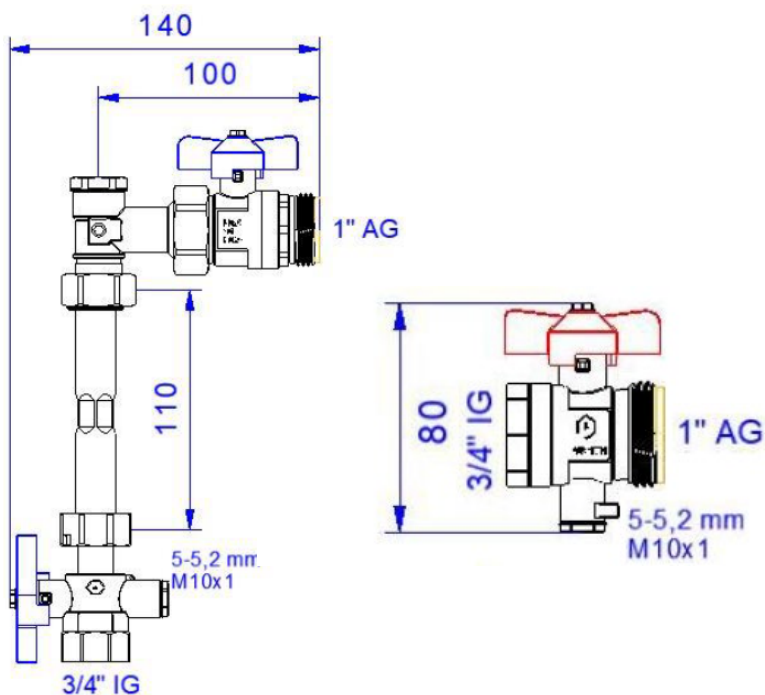
Anschlüsse

primär 3/4" IG
 sekundär 1" AG flachdichtend, für Verteileranschluss

max. Betriebstemperatur 80 °C
 max. Betriebsdruck 16 bar
 WMZ-Distanzrohr Edelstahl VA 3/4" AG, Länge 110mm



Bemaßung



Funktion Kugelhahn

Die Auf-/Zustellung des Kugelhahnes wird mit einer 90°-Drehbewegung erreicht.
 Zeigt der Hebel in Rohrleitungsrichtung ist der Kugelhahn geöffnet.
 Zeigt er quer zur Rohrleitung, ist der Kugelhahn geschlossen.
 Der Kugelhahn schließt
 im Uhrzeigersinn und öffnet entgegengesetzt.

5. FB-ANSCHLUSSVERTEILER E-CLASS 18

Technische Daten

- profiliertes Edelstahlspezialprofil 1.4301 DN 32
- Stützenabstand 50 mm
- Primäranschluss 1" Überwurfmutter flachdichtend
- Abgänge sekundär 3/4" AG mit Eurokonus, passend für KLV
- mit Spül-, Füll-, Entleer- und Entlüftungsventil aus Edelstahl und Kunststoff, mit drehbarem und abgewinkeltem Schlauchanschluss im Vor- und Rücklaufbalken

kvs Durchflussanzeiger @ Min / Max = 1,23 m³/h

kvs Thermostatventileinsatz VA = 2,56 m³/h

Auslegungsdaten

max. Wärmeleistung 25 kW bei ΔT 10 K

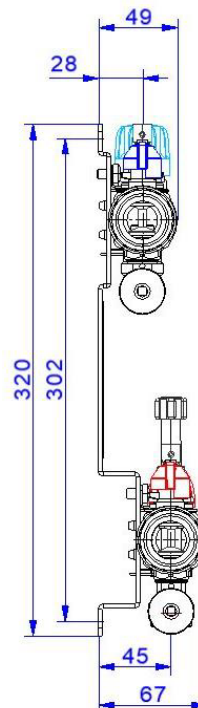
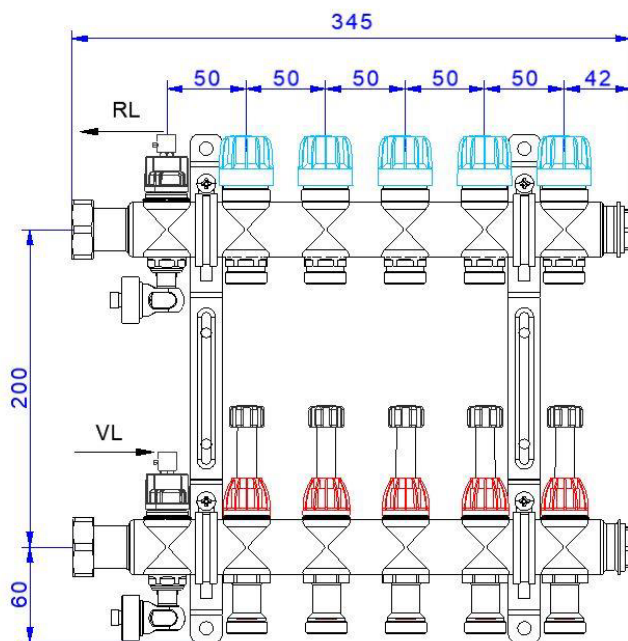
max. Volumenstrom 2,14 m³/h

max. Betriebstemperatur 70 °C

max. Betriebsdruck 4 bar



Bemaßung



Rücklaufbalken

Thermostatventileinsatz
VA-EGO mit EGO-
Schnellverschluss (mit
Handabsperrkappen)

Vorlaufbalken

Regolux ® Durchfluss-
anzeiger Min / Max mit
Drehgriff (absperribar)

strawa Comfort Anschlussstation FBH-18-V-W2-WMZ-C80

Artikelnummer: 52014024xx

Diagramme

Differenzdruck

Regolux ® Durchflussanzeiger Min / Max (kvs = 1,23 m³/h)



Druckverlust

Thermostatventileinsatz VA (kvs = 2,56 m³/h)



6. WASSERZÄHLEREINBAUSTRECKEN W1/W2-D KLIKK

Beschreibung

Wasserzählereinbaustrecken für Kalt- (W1) bzw. Kalt- und Warmwasser (W2), einschließlich EPP-Isolierung nach GEG, montiert auf Montageblech mit Klickfunktion zum Einbau in die Comfort-Stationen

Technische Daten

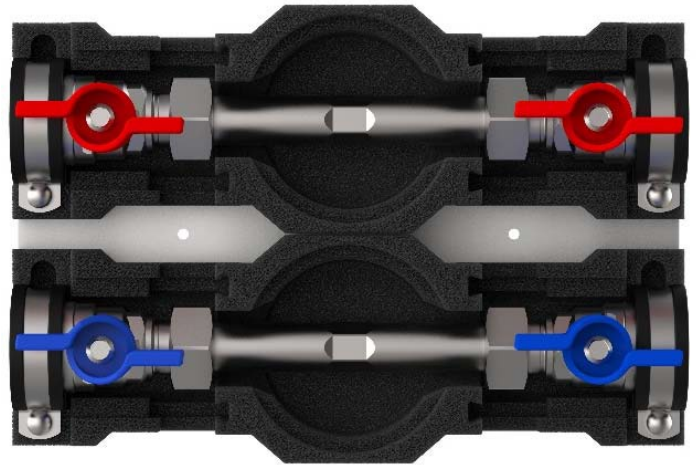
| | |
|-------------------------|--------|
| max. Betriebstemperatur | 90 °C |
| max. Betriebsüberdruck | 10 bar |

Kugelhähne

- DVGW-Zulassung
- aus Messing (CuZn40Pb2 Cw617N)
- Dichtungen PTFE
- O-Ringe Viton ® / NBR PTFE Dichtung
- Hebel Aluminiumgriff blau und / oder rot
- 3/4" Überwurfmutter flachdichtend x 3/4" IG

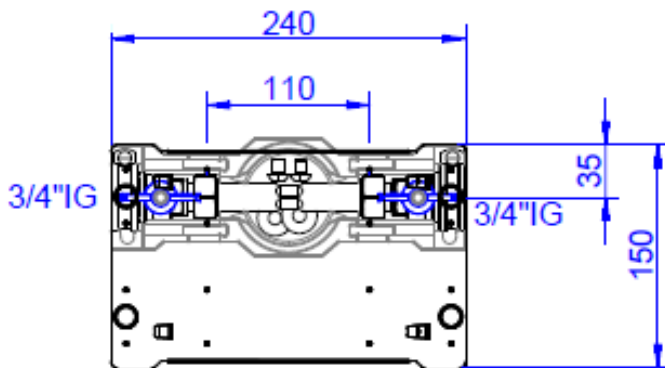
Wasserzählerdistanzrohr

- Anschlüsse 2 x 3/4" AG
- Länge 110 mm
- aus Edelstahl 1.4401

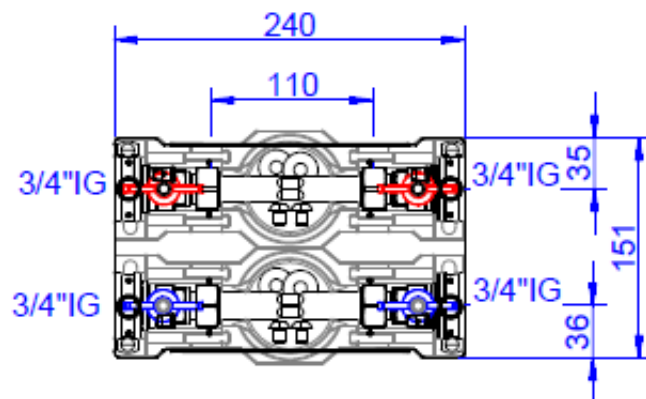


Bemaßung

Wasserstrecke W1-D klick



Wasserstrecke W2-D klick



Funktion Kugelhahn



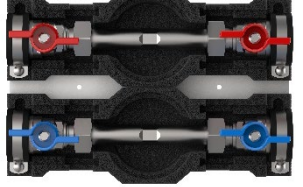
Die Auf-/Zustellung des Kugelhahnes wird mit einer 90°-Drehbewegung erreicht.

Zeigt der Hebel in Rohrleitungsrichtung, ist der Kugelhahn geöffnet.

Zeigt er quer zur Rohrleitung, ist der Kugelhahn geschlossen.

Der Kugelhahn schließt im Uhrzeigersinn und öffnet entgegengesetzt.

7. ARTIKELZUBEHÖR UND ERSATZTEILE

| Artikelzubehör - abhängig vom Stationstyp | Artikel-Nr. | Bild |
|---|------------------------|---|
| strawatherm Stellantrieb 230 V stromlos geschlossen strawatherm Stellantrieb 24 V stromlos geschlossen | 55-005076 55-005077 |  |
| EGO-Regelantrieb 230 V | 2110210001 |  |
| Comfort strawalogiX RT6-STA8 230 V Klemmleiste mit Einschubblech für Comfort-Schrank | 2110110001 |  |
| Comfort strawalogiX RT8-STA14 230 V Klemmleiste mit Einschubblech für Comfort-Schrank | 2110110002 | |
| Cliphalter für Bezeichnungsschild e-class Verteiler | 55-005003 |  |
| Wasserzählereinbaustrecke W1-D klick | 2300000101 |  |
| Wasserzählereinbaustrecken W2-D klick | 2300000102 |  |

strawa Comfort Anschlussstation FBH-18-V-W2-WMZ-C80

Artikelnummer: 52014024xx

| Ersatzteile - abhängig vom Stationstyp | Artikel-Nr. | Bild |
|--|------------------------|---|
| Regolux ® Durchflussanzeiger 0-3 l/min für e-class 63 Verteiler Regolux ® Durchflussanzeiger Min / Max für e-class 18 Verteiler | 55-035001 55-045001 |  |
| Regolux ® Einstellrad | 55-035002 |  |
| Verteileranschlussstück für Regolux ® Durchflussanzeiger | 55-005058 |  |
| Thermostatventileinsatz VA M30x1.5 für e-class 63 Verteiler Thermostatventileinsatz VA-EGO für e-class 18 Verteiler | 55-005045 55-005189 |  |
| Verteileranschlussstück 18 / 53 / 55 / 63 | 55-005010 |  |
| Spül-, Füll- und Entleerventil | 55-005408 |  |
| Anschlusswinkel für Spül-, Füll- und Entleerventil | 55-005411 |  |