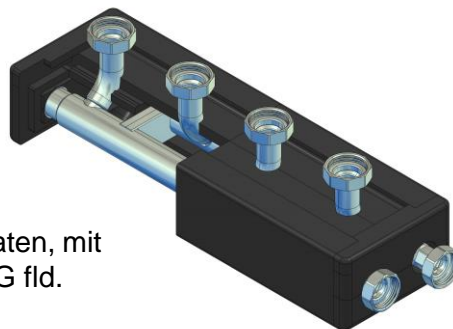


Beschreibung:

- ✓ thermisch getrennter Kesselverteiler für Heiz- und Kühlsysteme
- ✓ mit Vor- und Rücklaufbalken aus Edelstahlrohr DN 40
- ✓ Stutzenabstand 125 mm
- ✓ max. 5 Heizkreise in einem Stück, ab 6 Heizkreise koppelbar
- ✓ modularer Aufbau von Aufbaugruppen von Fremdfabrikaten, mit Stutzenabstand 125 mm und Anschlussgewinde 1 1/2" AG fld.



Technische Daten:

Auslegungsdaten:

- ✓ max. Volumenstrom: 2,6 m³/h, bei Verwendung des Verteilerverbindungsstückes mit zwei Kesselverteilern bis 5,2 m³/h
- ✓ max. Wärmeleistung: 60 kW (120 kW) bei $\Delta T = 20$ K
- ✓ max. Betriebstemperatur: 100 °C
- ✓ max. Betriebsdruck: 6 bar

Verteiler:

- ✓ Vor- und Rücklaufbalken aus Edelstahlrohr 1.4301 DN 40
- ✓ Primäranschlussstutzen seitlich nach links oder rechts
- ✓ Gruppenabgangsstutzen mit 45° Anschlussbögen linear nebeneinander nach oben geführt
- ✓ Stutzenabstand 125 mm

Dämmung:

- ✓ Material: expandiertes Polypropylen (EPP) (nicht diffusionsdicht)
- ✓ Farbe: anthrazit / Schwarz
- ✓ gemäß GEG
- ✓ vorbereitete Ausschnitte für Verteilerabgänge
- ✓ Dämmung am Verteiler vormontiert
- ✓ Dämmstärke 25 mm

Primäranschluss:

- ✓ Vor- und Rücklauf mit 1 1/4" Überwurfmutter flachdichtend, passend für Kugelhähne (siehe Artikel Zubehör strawi)

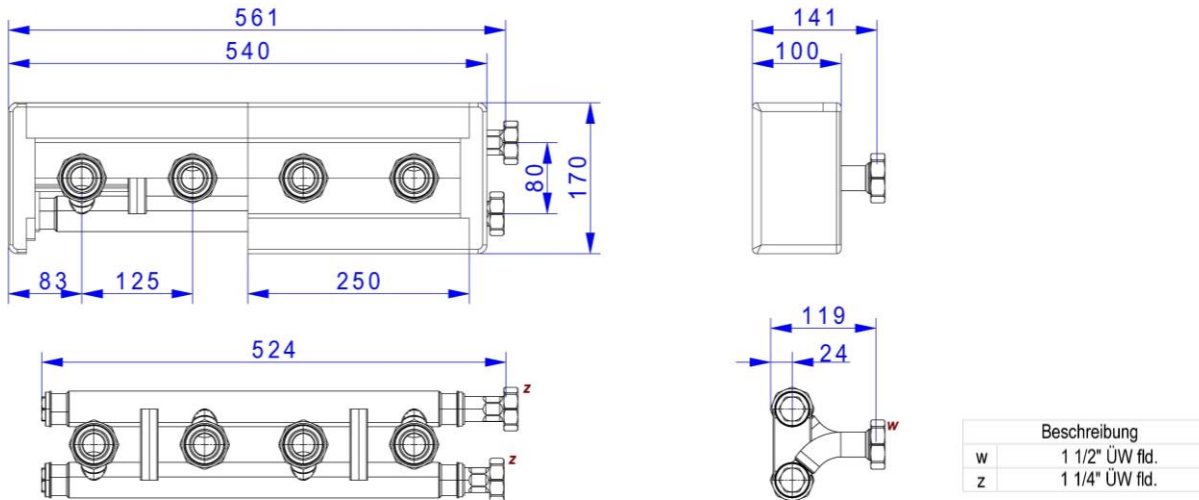
Sekundäranschlüsse:

- ✓ Vor- und Rücklauf mit 1 1/2" Überwurfmutter flachdichtend, passend Aufbaugruppen von Fremdfabrikaten, mit Stutzenabstand 125 mm und Anschlussgewinde 1 1/2" AG fld.

Befestigung:

- ✓ auf Wandhalter bzw. -konsole (siehe Zubehör Artikel 7230001 bzw. 7230002)
- ✓ Schallentkopplung über die EPP-Dämmung des Kesselverteilers

Bemaßung:



Artikelübersicht:

Heizkreise	2	3	4	5
Gesamtbaulänge in mm	561 x 141 x 170	811 x 141 x 170	1061 x 141 x 170	1311 x 141 x 170
Artikel-Nr.	7200012	7200013	7200014	7200015

Zubehör

strawi 125 Verteilerverbindungsstück:

- ✓ zur Verbindung von 2 Stück strawi 125-40 Kesselverteilern
- ✓ Vor- und Rücklaufbalken aus Edelstahlrohr 1.4301 DN 40
- ✓ Sekundäranschlüsse seitlich nach links oder rechts, 1 1/4" AG flachdichtend
- ✓ Primäranschluss nach unten, 1 1/2" ÜW flachdichtend
- ✓ mit EPP-Dämmung, expandiertes Polypropylen (EPP), gemäß GEG
- ✓ Außenmaß Dämmung: L x B x H: 250 x 145 x 90 mm

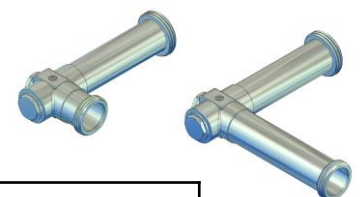


Artikelübersicht:

Verteilerverbindungsstück	
Artikel-Nr.:	7230009

strawi 125 Winkelanschluss-Set:

- ✓ bestehend aus strawi Winkelanschlussstück kurz und lang mit 90° Winkel für Anschluss nach oben oder nach unten,
- ✓ Primäranschluss: 1 1/2" AG fld., Schenkellänge: 152 mm
- ✓ Anschluss an strawi 125-40 Kesselverteiler:
- ✓ 58 mm (kurz) und 167 mm (lang)
- ✓ zusätzliche Anschlüsse 1/2" und 3/4" für bauseitige Einbauten

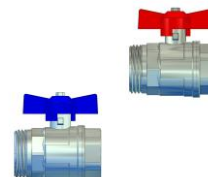


Artikelübersicht:

	Winkelanschluss-Set	Winkelanschlussstück lang	Winkelanschlussstück kurz
Artikel-Nr.:	7230010	7230011	7230012

strawi 125 Kugelhahn-Set :

- ✓ vernickelte Ms-Kugelhähne für den Primäranschluss an den strawi 125-40 Kesselverteiler bzw. 125-1 Verteilerverbindungsstück
- ✓ Primäranschluss: 1" IG
- ✓ Sekundäranschluss: 1¼" AG flachdichtend



Artikelübersicht:

	Kugelhahn-Set 1" IG x 1¼" AG	Kugelhahn-Set 1¼" IG x 1½" AG
Artikel-Nr.:	55-005093	55-005094

strawi 125 Thermometer-Kugelhahn-Set:

- ✓ vernickelte Ms-Kugelhähne 1" für den Anschluss an das strawi 125-1 Winkelanschlusset



Artikelübersicht:

	Thermometer-Kugelhahn-Set 1"	Thermometer-Kugelhahn-Set 1¼"	Thermometer-Kugelhahn-Set 1½"
Artikel-Nr.:	7230013	7230014	7230013

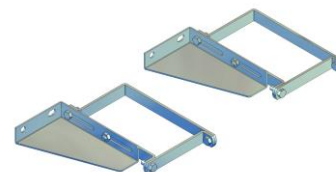
strawi 125 Wandhalter-Set:

- ✓ verzinkte Wandhalterung zur Befestigung des strawi 125-40 Kesselverteilers mit Dämmung
- ✓ mit Schallentkopplung, erfüllt DIN 4109
- ✓ mit Befestigungsschrauben und Dübel
- ✓ Wandabstand 105 mm bis Mitte Verteiler
- ✓ Wandhalter-Set, bestehend aus 2 Stück



strawi 125 Wandkonsolen-Set variabel:

- ✓ verzinkte Wandhalterung zur Befestigung des strawi 125-40 Kesselverteilers mit Dämmung
- ✓ mit Schallentkopplung, erfüllt DIN 4109
- ✓ mit Befestigungsschrauben und Dübel
- ✓ variabler Wandabstand 105 bis 155 mm Mitte Verteiler
- ✓ Wandhalter-Set, bestehend aus 2 Stück



Artikelübersicht:

	strawi 125 Wandhalter-Set	strawi 125 Wandkonsolen-Set variabel
Artikel-Nr.:	7230001	7230002