

### Beschreibung:

- ✓ Hauseingangsverteiler (HEG) für die Trinkwasserverteilung
- ✓ aus Edelstahlspezialprofil (1.4401) DN 50,
- ✓ mit 1" Endstopfen,
- ✓ seitlicher Eingangsstutzen flachdichtend mit Überwurfmutter und nach oben geführten Abgängen flachdichtend mit Überwurfmutter,
- ✓ Stutzenabstand 125 mm  
(andere Stutzenabstände auf Anfrage)



### Technische Daten:

#### Auslegungsdaten:

- ✓ max. Betriebstemperatur 80°C
- ✓ max. Betriebsdruck max. 10 bar
- ✓ max. Volumenstrom: 14,4 m³/h (4,0 l/s), bei 2 m/s

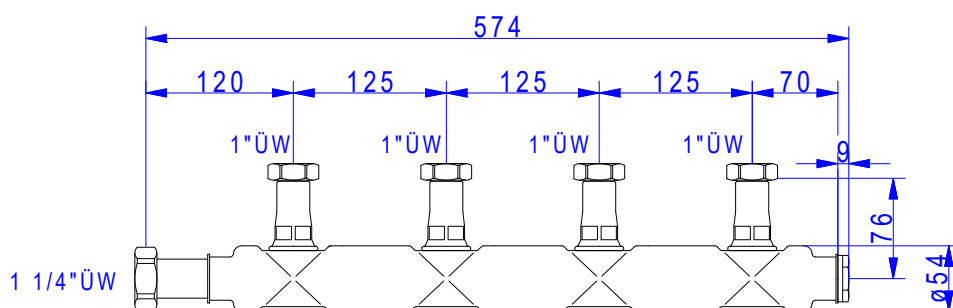
#### Eingang:

- ✓ 1 1/4" Überwurfmutter flachdichten

#### Abgänge:

- ✓ 1" Überwurfmutter

#### Bemaßung:



Artikelübersicht

**e-class HEG 24:**

Abgänge	2	3	4	5	6
Länge in mm	319	444	569	694	819
Artikel-Nr.:	52-002402	52-002403	52-002404	52-002405	52-002406