

Beschreibung

- Wasserzählereinbaustation mit Abdeckung
- Wasserzählereinbaustrecken für Kalt- und Warmwasser mit EPP-Dämmung nach GEG
- mit Zirkulationsventil NexusValve DN 15

Auslegungsdaten

max. Betriebstemperatur 80 °C
 max. Betriebsdruck 10 bar
 max. Volumenstrom 2,2 m³/h (0,6 l/s) bei 2 m/s

Anschlüsse

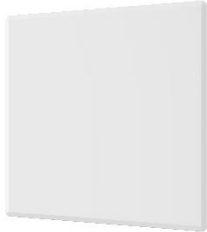


primär 3/4" IG (oben)
 sekundär 3/4" IG (unten)

Befestigung

verzinkte Einrohrschellen mit Schalldämmeinlage
 erfüllt die Schallschutzerfordernungen nach DIN 4109

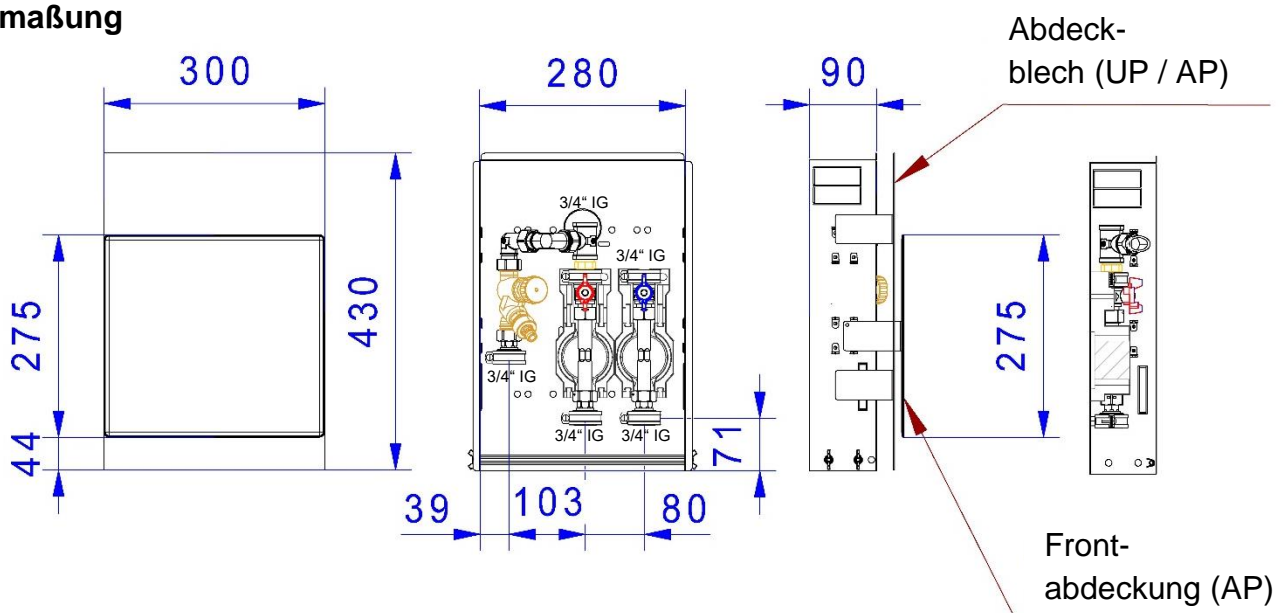


Artikelübersicht

Typ	W2-Z	W2-Z-FR	W2-Z-LIM Premium
Artikel-Nr.	50-240020	50-240021	50-240022
Einbautiefe	90 mm ¹⁾	110 mm	90 mm ¹⁾
Frontabdeckung	Abdeckblech weiß RAL 9016	Edelstahlfliesenrahmen FR	Abdeckblende LIM Premium
			

¹⁾ Bei Funkauslesung: Einbautiefe von mind. 110 mm beachten.)))

Bemaßung



Technische Daten Wasserzählereinbaustrecken

max. Betriebstemperatur 90 °C
 max. Betriebsüberdruck 10 bar
 mit EPP-Isolierung nach GEG

Kugelhähne

DVGW-Zulassung
 aus Messing (CuZn40Pb2 Cw617N)
 Dichtungen PTFE
 O-Ringe Viton ® / NBR PTFE Dichtung
 Hebel Aluminiumgriff blau und / oder rot
 3/4" ÜW flachdichtend x 3/4" IG



Wasserzählerdistanzrohr

aus Edelstahl 1.4401, Anschlüsse 2 x 3/4" AG, Länge 110 mm

Technische Daten Zirkulationsventil NexusValve TW 50-60 °C DN 15

Maximaltemperatur 90°C

Maximaldruck 10 bar

Genauigkeit +/-2K

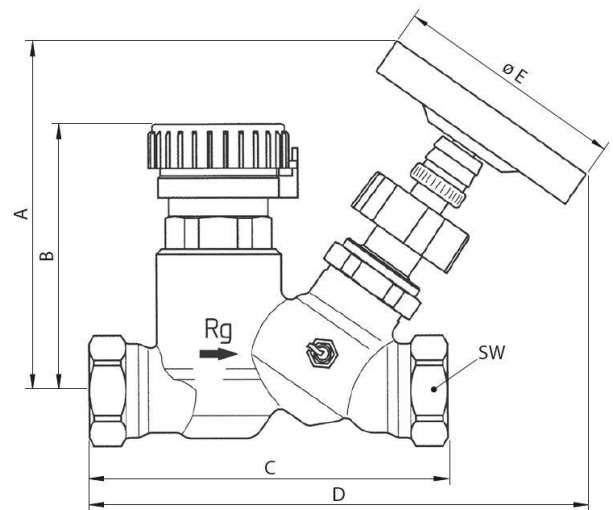
Kennzeichnung
 auf Ventil

(Griff) Ventilname,
 Temperaturskala
 (Ventilkörper) DN,
 Durchflusspfeil

Anschluss Innengewinde ISO 7/1 /
 Außengewinde für
 Metallrohrverschraubung
 parallel

Ventilgehäuse Bronze (Rotguss) DIN
 EN 1982

Spindel Messing DIN 50930 Teil 6
 Dichtungen EPDM



Maßtabelle

Größe	Norm. Zoll	Einstellbereich °C	Kvs m³/h	A mm	B mm	C mm	D mm	E mm	SW
DN 15	G 3/4"	50 - 60	1,30	95	75	98	136	63	27

Druckverlustdiagramm

