

strawa Rückwand

für Aufputz-Gehäuseabdeckung
Artikelnummer: 60-0766xx



WARENGRUPPE

60

www.strawa.com/produkt/60-0766xx

INHALTSVERZEICHNIS

1. BESCHREIBUNG	3
2. ARTIKELÜBERSICHT UND BEMAßUNG [mm]	3
3. MONTAGE	4
4. SICHERHEIT; WARTUNG; PFLEGE	4

1. BESCHREIBUNG

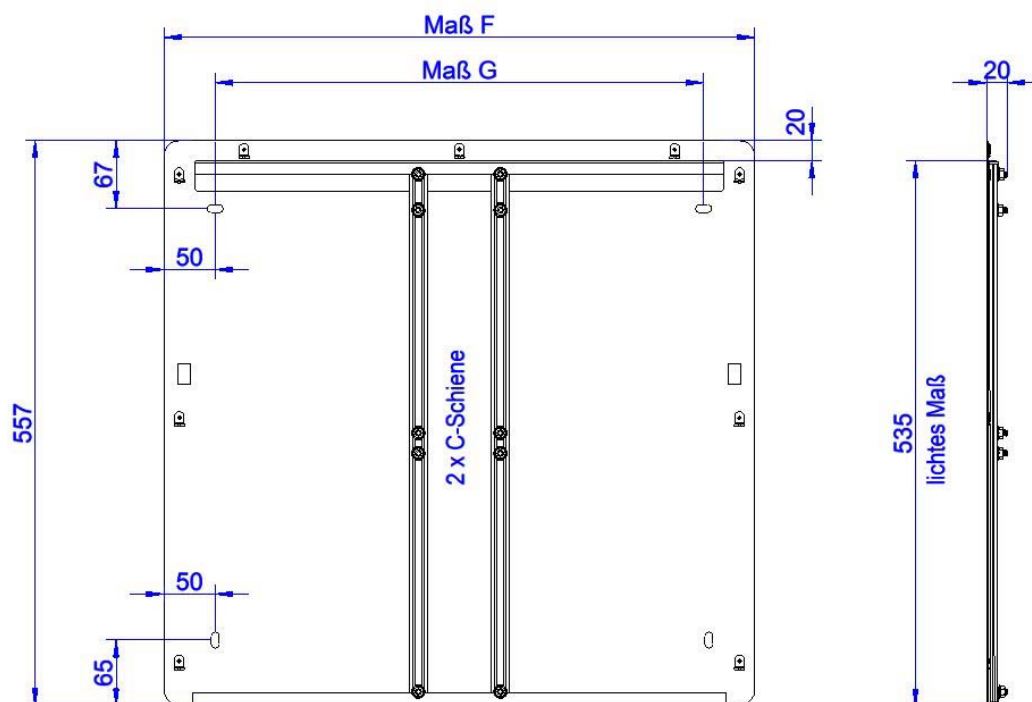
Rückwand für Aufputz-Gehäuseabdeckung, zur Wandmontage. Für den Einbau von Heizungsverteilern und Zubehör.

Technische Daten

Einbauhöhe 557 mm

2. ARTIKELÜBERSICHT UND BEMAßUNG [mm]

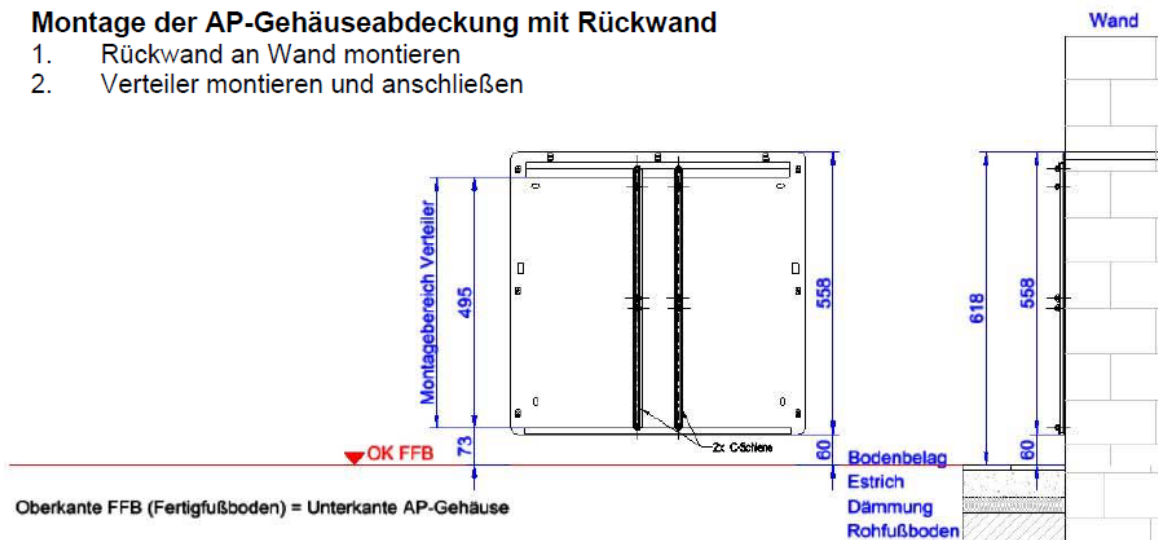
Artikel-Nr.	60-076604	60-076605	60-076610	60-076615	60-076620	60-076625	60-076630
Maß / Typ	0.4	0.5	1.0	1.5	2.0	2.5	3.0
F	437	491	576	726	876	1026	1176
G	427	481	521	671	821	971	1121



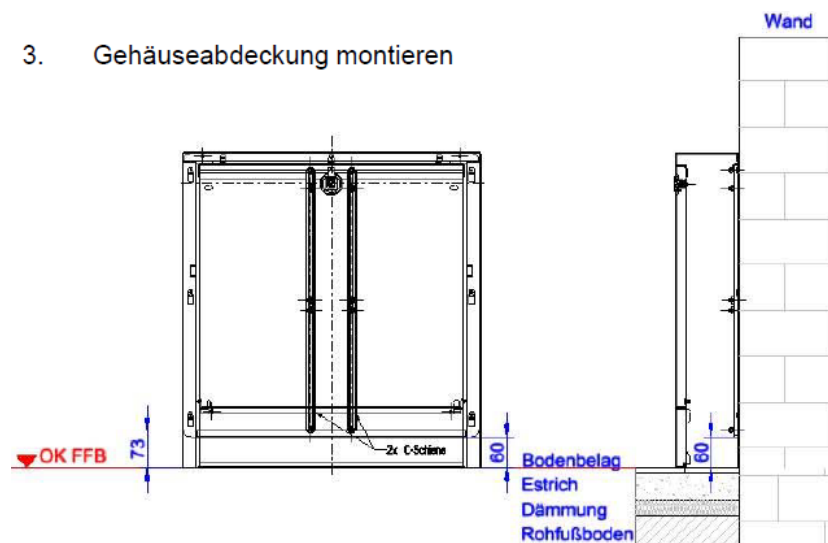
3. MONTAGE

Montage der AP-Gehäuseabdeckung mit Rückwand

1. Rückwand an Wand montieren
2. Verteiler montieren und anschließen



3. Gehäuseabdeckung montieren



4. SICHERHEIT; WARTUNG; PFLEGE

Bestimmungsgemäßer Einsatz

Die Anforderungen der DIN 4109 / VDI 4100 und der VDE 0100 701 sind einzuhalten.

Sicherheit

Die Rückwand erfüllt keine Anforderungen der Feuerwiderstandsklassen F30, F60, F90 usw. Bei bestehenden Brandschutzanforderungen wird empfohlen, den Verteilerschrank mit feuerfestem Material (z.B. Gipskarton o.ä.) zu verkleiden.