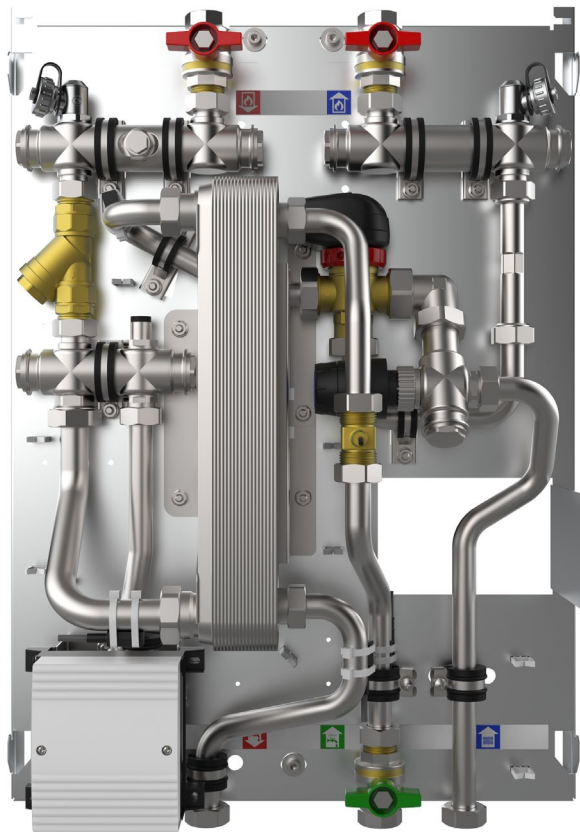


GASTHERMEN- AUSTAUSCHSTATION

strawa Friwara smart GTA-HT



INHALTSVERZEICHNIS

1.	ALLGEMEINE HINWEISE.....	4
2.	FUNKTIONSBESCHREIBUNG.....	6
2.1	ALLGEMEIN.....	6
2.2	BAUTEILBESCHREIBUNG.....	7
2.3	BAUTEILÜBERSICHT.....	8
2.4	BAUTEILÜBERSICHT ZUBEHÖR.....	9
3.	FLUSSBILD.....	10
4.	TECHNISCHE DATEN.....	10
4.1	PRIMÄRSEITE.....	10
4.2	TRINKWASSERERWÄRMUNG.....	10
4.3	LEISTUNG ALLGEMEIN.....	11
4.4	ANLEGEFÜHLER PT 1000.....	11
4.5	UMSCHALTVENTIL.....	11
4.6	FRISCHWASSERREGLER.....	12
5.	ANSCHLÜSSE.....	13
5.1	HEIZUNG.....	13
5.2	TRINKWASSER.....	13
6.	MONTAGE.....	13
6.1	STATION.....	13
6.2	ABDECKHAUBE.....	14
6.3	ABDECKBLECH MIT ABDECKHAUBE ERWEITERUNG.....	14
6.4	ZUBEHÖR.....	15
6.4.1	UMRÜST-SET ROHRSTÜCK.....	15
6.4.2	ANSCHLUSSKUGELHAHN-SET 3/4".....	16
6.4.3	ANSCHLUSS-SET KOMPLETT.....	17
7.	MAßZEICHNUNG.....	18
7.1	STATION.....	18
7.2	ABDECKHAUBE.....	19
8.	SYSTEMPARAMETER.....	19
9.	LEISTUNGSDIAGRAMME TRINKWASSER UND HEIZUNG.....	20
9.1	GTA1-HT.....	20
9.1.1	ENTNAHMEMENGE.....	20
9.1.2	RÜCKLAUFTEMPERATUREN.....	20
9.2	GTA2-HT.....	21
9.2.1	ENTNAHMEMENGE.....	21
9.2.2	RÜCKLAUFTEMPERATUREN.....	21
10.	ELEKTRO.....	22
10.1	MONTAGE STECKDOSE.....	22
10.2	POTENTIALAUSGLEICH.....	22
10.3	SCHALTPLAN.....	23

11.	INBETRIEBNAHME.....	24
11.1	INSTALLATIONSLEITFADEN SMART GTA-HT.....	24
11.2	ALLGEMEIN SMART GTA-HT.....	25
11.3	INSTALLATION PRÜFEN.....	26
11.4	HT-KREIS BEFÜLLEN (HEIZKREISKÖRPERKREIS).....	26
11.5	TRINKWASSERKREIS BEFÜLLEN.....	27
11.6	REGLER IN BETRIEB NEHMEN.....	27
12.	ARTIKELÜBERSICHT.....	29
13.	ERSATZTEILLISTE.....	30
14.	STÖRUNGEN UND FEHLERBEHEBUNGEN.....	31
14.1	HEIZUNGSFUNKTION.....	33
14.2	BETRIEB TRINKWASSERERWÄRMUNG.....	34
14.3	GERÄUSCHBILDUNG.....	35
15.	INSTANDHALTUNG.....	35
15.1	INSPEKTIONS- UND WARTUNGSARBEITEN.....	35
15.2	INSTANDHALTUNGSARBEITEN.....	36
16.	AUßERBETRIEBNAHME, DEMONTAGE, ENTSORGUNG.....	36
16.1	AUßERBETRIEBNAHME.....	36
16.2	DEMONTAGE.....	36
16.3	ENTSORGUNG.....	36
17.	ANLAGEN.....	37
17.1	INBETRIEBNAHMEPROTOKOLL.....	37
17.2	INSTANDHALTUNGSPROTOKOLL.....	38

ABKÜRZUNGEN	BESCHREIBUNG
PWC	Trinkwasser kalt
PWH	Trinkwasser warm
GTA1	Gasthermenaustauschstation mit Plattenwärmeübertrager 17 l/min
GTA2	Gasthermenaustauschstation mit Plattenwärmeübertrager ConBraze 25 l/min
PWÜ	Plattenwärmeübertrager
CU	kupfergelöteter Plattenwärmeübertrager
VA	edelstahlgelöteter Plattenwärmeübertrager
HT	Hochtemperaturabgang für Heizung
RTB	Rücklauf-Temperaturbegrenzer

1. ALLGEMEINE HINWEISE

a. Planung

Planung und Ausführung der Heizungsanlage müssen nach den allgemein anerkannten Regeln der Technik, den aktuellen DIN-Normen und VDI-Richtlinien entsprechen (kein Anspruch auf Vollständigkeit der Auflistung).

Richtlinie / Norm	Thema
DIN 1988	Technische Regeln für Trinkwasser-Installationen
DIN 4109	Schallschutz im Hochbau
DIN 18380	VOB Vergabe- und Vertragsordnung für Bauleistungen - Teil C
DIN EN 806	Technische Regeln für Trinkwasser-Installationen
DIN EN 1717	Schutz des Trinkwassers vor Verunreinigungen
DIN EN 12502	Korrosionsschutz metallischer Werkstoffe
DIN EN 12828	Heizungsanlagen in Gebäuden
DIN EN 12831	Energetische Bewertung von Gebäuden - Verfahren zur Berechnung der Norm-Heizlast
DIN EN 14336	Heizungsanlagen in Gebäuden
DIN EN 14868	Korrosionsschutz metallischer Werkstoffe
DIN EN ISO 6946	Bauteile - Wärmedurchlasswiderstand und Wärmedurchgangskoeffizient - Berechnungsverfahren
DIN VDE 0100	Errichten von Niederspannungsanlagen
DVGW W 291	Reinigung und Desinfektion von Wasserversorgungsanlagen
DVGW W 551	Trinkwassererwärmungs- und Trinkwasserleitungsanlagen - Technische Maßnahmen zur Verminderung des Legionellenwachstums
GEG 2023	Gebäudeenergiegesetz
UBA-Empfehlung	Trinkwassereignung von eingesetzten Materialien
VDI 2035	Vermeidung von Schäden in Warmwasser-Heizungsanlagen
VDI 2072	Wärmeübergabestation mit Wasser-Wasser-Wärmeübertrager für Durchfluss-Trinkwassererwärmung/Raumwärmeversorgung
VDI 2073-2	Hydraulik in Anlagen der technischen Gebäudeausrüstung - Hydraulischer Abgleich
VDI 2078	Berechnung der thermischen Lasten und Raumtemperaturen
VDI 3810 Blatt 2	Betreiben und Instandhalten von Gebäuden und gebäudetechnischen Anlagen - Trinkwasser-Installationen
VDI 6023 Blatt 3	Hygiene in Trinkwasser-Installationen - Betrieb und Instandhaltung
VDI 4704	Warmwasser-Heizungsanlagen - Wasserbeschaffenheit, Druckhaltung, Entgasung
VDI 6003	Trinkwassererwärmungsanlagen - Komfortkriterien und Anforderungsstufen für Planung, Bewertung und Einsatz
VDI 6023 Blatt 1	Hygiene in Trinkwasser-Installationen - Anforderungen an Planung, Ausführung, Betrieb und Instandhaltung
DIN EN 12831	Energetische Bewertung von Gebäuden - Verfahren zur Berechnung der Norm-Heizlast
DIN EN 14336	Heizungsanlagen in Gebäuden

**In jedem Bauvorhaben wird eine Analyse des Wassers empfohlen.
Bei Gewährleistungsansprüchen ist diese erforderlich!**

b Elektrik

Erforderliche Elektroarbeiten zur Inbetriebnahme, Installation und Instandhaltung sind nur von qualifiziertem Fachpersonal auszuführen. Vor Arbeiten an elektronischen Bauteilen ist die Gasthermenaustauschstation spannungsfrei zu schalten.

c Trinkwasser

Gasthermenaustauschstationen beinhalten Bauteile, die Kontakt mit Trinkwasser haben. Aus diesem Grund müssen wichtige Installations- und Betriebsbedingungen eingehalten werden. Planung, Errichtung und Betrieb der Trinkwasserinstallation müssen nach den allgemein anerkannten Regeln der Technik, insbesondere nach VDI 6023 Blatt 1, DVGW W 551 (A), DIN 1988 Teil 100, 200, 300, 500 und 600, DIN EN 806 Teil 1 bis Teil 5, VDI 3810 Blatt 2 / VDI 6023 Blatt 3, DIN 18381 etc. (kein Anspruch auf Vollständigkeit der Auflistung) erfolgen.

Außerdem sind die Vorschriften der örtlichen Wasserversorgungsunternehmen zu beachten.

d Sicherheitsmaßnahmen

Die aufgeführten Sicherheitsmaßnahmen und technische Anmerkungen sind einzuhalten.

- Arbeiten an der Anlage nur durch Fachkraft vornehmen lassen
- Arbeitsplatz sauber und frei von behindernden Gegenständen halten
- alle bauseits verwendeten Materialien und Komponenten müssen für den vorgesehenen Verwendungszweck geeignet und vom Hersteller geprüft und zugelassen sein (allen gültigen Normen und Vorschriften entsprechen)
- durch die verbauten elektrischen Komponenten muss die Anlage vor jeder Instandhaltung, Inbetriebnahme und Instandsetzung spannungsfrei geschaltet werden
- sollte eine Anlage während des Betriebs Schaden nehmen, so ist diese sofort außer Betrieb zu nehmen
- Wartungs- und Instandsetzungsarbeiten dürfen nur von Fachkräften vorgenommen werden
- bei Wartungs- und Instandsetzungsarbeiten dürfen nur Originalersatzteile verwendet werden
- aktuelle Brandschutzvorschriften und gültige Bauvorschriften sind zu beachten (z.B. beim Durchdringen von Wänden und Decken)

e Instandhaltung

Als Bauteil der Trinkwasserstation, unterliegt die Frischwasserstation in Anlehnung der DIN EN 806 Teil 5 und VDI 3810 Blatt 2 / VDI 6023 Blatt 3 einer Pflicht zur Instandhaltung. Eine gebrauchsbedingte Abnutzung von Verschleißteilen (z.B. Ventile etc.) stellen keinen Mangel dar.

f Dokumentation

Bewahren Sie diese Anleitung sowie alle anderen Unterlagen gut auf, so dass sie jederzeit zur Verfügung stehen.

g Lieferumfang

Bitte überprüfen Sie die Stationen auf Vollständigkeit. Eventuell transportbedingt gelockerte oder gelöste Verschraubungen müssen nachgezogen werden.

h Bestimmungsgemäße Verwendung

Die Betriebssicherheit ist nur bei bestimmungsgemäßer Verwendung des Gerätes gewährleistet. Ansprüche jeglicher Art gegen den Hersteller und / oder sein Bevollmächtigten, durch Schäden aus nicht bestimmungsgemäßer Verwendung des Gerätes sind ausgeschlossen. Dies gilt auch bei nicht fachgerechter Montage.

i Bestimmungswidrige Verwendung

Die Gasthermenaustauschstation darf nicht direkt an einem Wärmeerzeuger angeschlossen werden.

In folgenden Bereichen ist eine Verwendung nicht gestattet:

- Außenbereich
- Räume in denen eine Frostgefahr besteht
- Räume, in denen der Einsatz elektrischer Geräte verboten ist

j Verbrennungs- und Verbrühungsgefahr

Berühren Sie keine heißen Oberflächen und prüfen Sie die Warmwassertemperatur mit einem geeigneten Messgerät bevor Sie dieses berühren.

k Hinweise am Gerät

Beachten Sie alle Hinweise am Gerät und halten Sie diese in einem vollständig lesbaren Zustand.

2. FUNKTIONSBESCHREIBUNG

2.1 ALLGEMEIN

Die Friwara smart GTA-HT Gasthermenaustauschstation ist für den Austausch von Kombi-Gasthermen in Bestandsbauten gedacht. Durch die fast identische Anordnung der Trinkwasseranschlüsse an der Station, ist ein Austausch und der Neuanschluss durch hochwertige, flexible Anschlussschläuche und weiteres Zubehör leicht und schnell realisierbar.

Der vorhandene, aber nicht mehr benötigte Schornstein kann als Zuleitungsschacht für die Wärmeversorgung der Stationen genutzt werden.

Trinkwassererwärmung

Die Gasthermenaustauschstation Friwara smart GTA-HT funktioniert im Durchflussprinzip und sorgt für eine stetige, energieeffiziente, komfortable und hygienische Trinkwassererwärmung. Die Erwärmung des Trinkwassers erfolgt ausschließlich bei Bedarf über den Plattenwärmeübertrager aus Edelstahl.

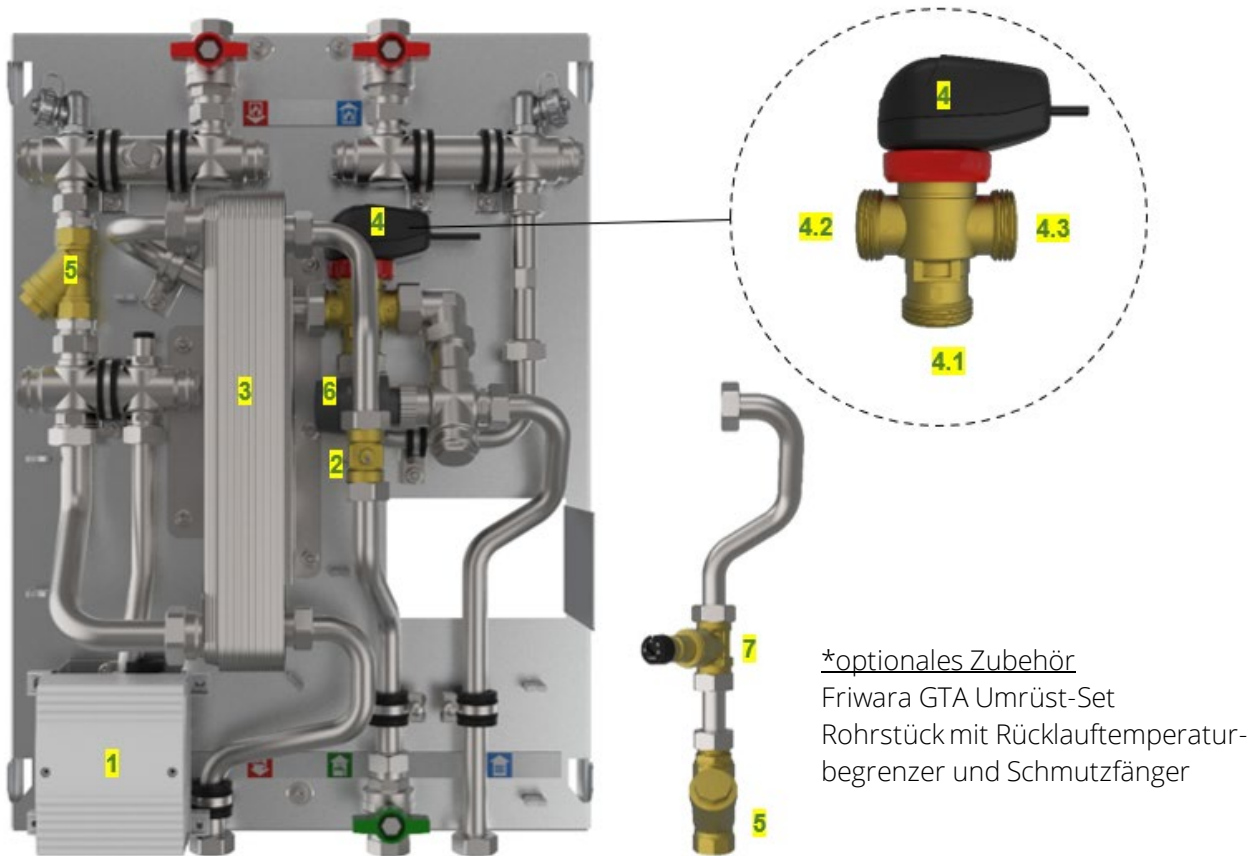
Durch die thermische Länge des Plattenwärmeübertragers wird eine rasche Auskühlung und eine niedrige Rücklauftemperatur garantiert. Die Einstellung der gewünschten Warmwassertemperatur erfolgt am Frischwasserregler. Die Regelung der vorgegebenen Warmwassertemperatur erfolgt durch das Zusammenspiel von Volumenstromsensor, Temperaturfühlern und Umschaltventil. Der Heizungsvolumenstrom wird durch die zentrale primärseitige Pumpe bereitgestellt.

Der Frischwasserregler gewährleistet auch bei schwankenden Vorlauftemperaturen die exakte Einhaltung der Trinkwarmwassertemperatur. Der primärseitige Versorgerkreis wird über das Umschaltventil nur dann geöffnet, wenn die Station einen Warmwasserbedarf erkennt. Das Umschaltventil kann mit hoher Präzision über den kompletten Ventilhub den Volumenstrom nach Bedarf anpassen. Nach Beendigung des Entnahmevorgangs wird das Umschaltventil sofort geschlossen. Für den Einbau des Wärmemengenzählers ist ein Distanzstück im Heizungsrücklauf der Station vorgesehen.

Versorgung der statischen Heizflächen

Im Vor- und Rücklauf der Station sind Abgänge installiert, über die zusätzlich die statischen Heizflächen (Heizkörper) versorgt werden. Im Vorlauf ist ein integriertes Regulierventil verbaut, über das der statische Heizkreis hydraulisch abgeglichen werden kann. Im Rücklauf ist ein Stellantrieb 230 V für eine Zonenregelung verbaut. Die Versorgung der statischen Heizflächen wird, über die im primärseitigen Versorgerkreis verbaute Pumpe realisiert, in der Station ist dafür keine Pumpe vorgesehen. Optional kann im Rücklauf des statischen Heizkreis ein zusätzlicher Schmutzfänger und ein Rücklauftemperaturbegrenzungsventil als Baugruppe montiert werden. Somit kann die Station in Bestandsanlagen vor Schmutz geschützt und die Rücklauftemperatur begrenzt werden.

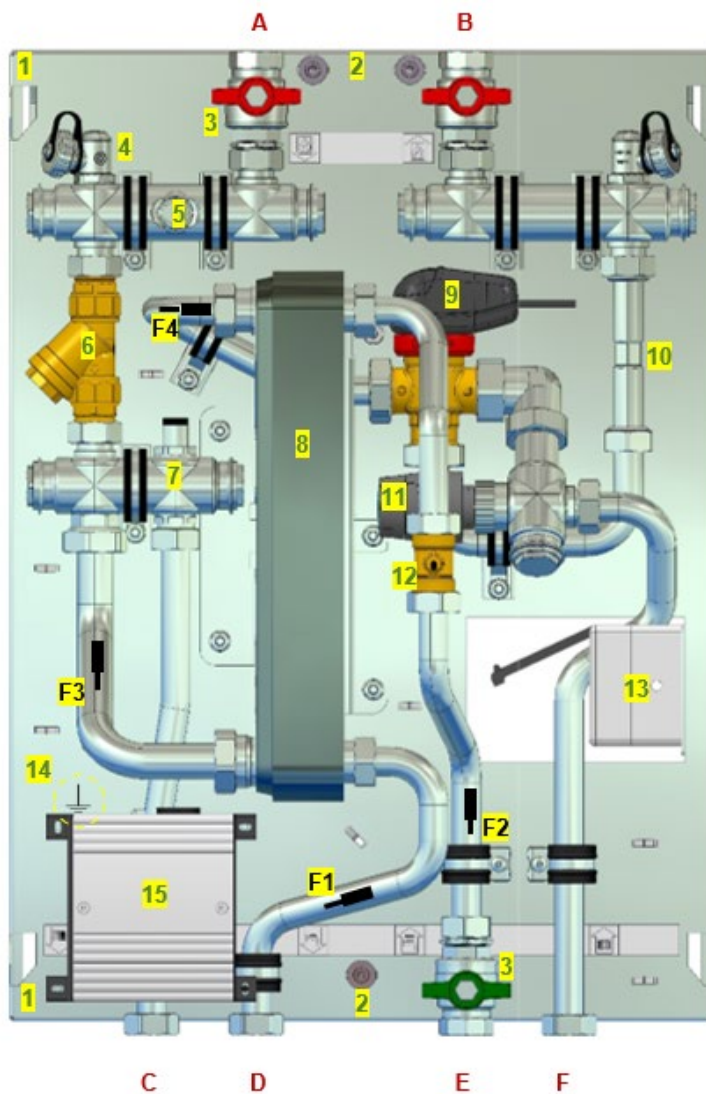
2.2 BAUTEILBESCHREIBUNG



*optionales Zubehör
Friwara GTA Umrüst-Set
Rohrstück mit Rücklauftemperaturbegrenzer und Schmutzfänger

Nr.	Bauteil	Funktionsbeschreibung
1	elektrischer Frischwasserregler	Dient der Temperatureinstellung. Mit Komfortschaltung für Warmhalten und / oder Warmspülen der Heizungsseite.
2	Volumenstromsensor	Misst die Entnahmemenge des PWH.
3	Plattenwärmeübertrager	Die Funktionsweise eines Plattenwärmeübertragers besteht darin, dass die beiden zu übertragenden Medien entlang gegenläufiger Kanäle zwischen den Platten fließen. Aufgrund der engen Nähe der Platten zueinander und der speziellen Oberflächenstruktur wird Wärme effizient vom Heizungs- auf das Trinkwasser übertragen, ohne dass die Medien miteinander in Kontakt treten.
4	Umschaltventil	Das Umschaltventil dient der Trinkwassererwärmung. Der primärseitige Versorgerkreis (4.1 zu 4.2) wird über das Umschaltventil nur dann geöffnet, wenn die Station einen Warmwasserbedarf erkennt oder bei aktiver Komfortschaltung. Nach Beendigung des Entnahmeproganges wird das Ventil (4.1 zu 4.2) sofort geschlossen. Der Sekundärkreis ist grundsätzlich voll geöffnet, schließt aber zu 100 % bei einer Entnahme PWH. 4.1 Primär Rücklauf 4.2 Primär Vorlauf 4.3 Sekundär Rücklauf
5	Schmutzfänger	Schützt die sensiblen Einbauteile vor Verunreinigungen (Maschenweite Ø 0,5 mm).
6	Stellantrieb 230 V	Verbauter Stellantrieb 230 V für Zonenregelung.
7*	Rücklauftemperaturbegrenzer	Begrenzt den Durchfluss entsprechend der am Ventil voreingestellten Temperatur (werkseitige Einstellung = 40 °C)

2.3 BAUTEILÜBERSICHT



Bauteile

1	Einstecklaschen für Abdeckhaube
2	Aufhängung für Montageschienen
3	Kugelhahn
4	Spül-, Füll- und Entleerventil
5	Fühleranschluss für Wärmemengenzähler
6	Schmutzfänger
7	Reguliventil
8	Plattenwärmeübertrager
9	Umschaltventil
10	Passstück für Wärmemengenzähler
11	Stellantrieb 230 V
12	Volumenstromsensor
13	Steckdose (bauseits) für Regler
14	Anschluss für Potentialausgleich
15	Frischwasserregler

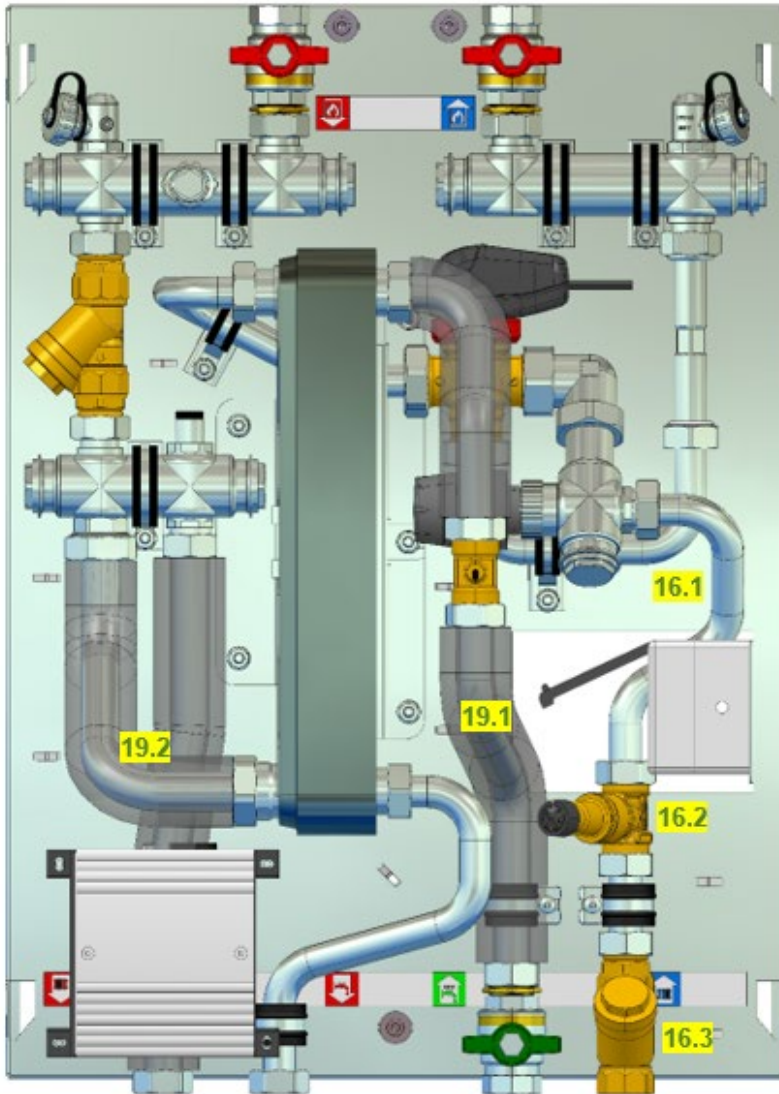
Fühlerpositionen

F1	PWH
F2	PWC
F3	Vorlauf
F4	Rücklauf

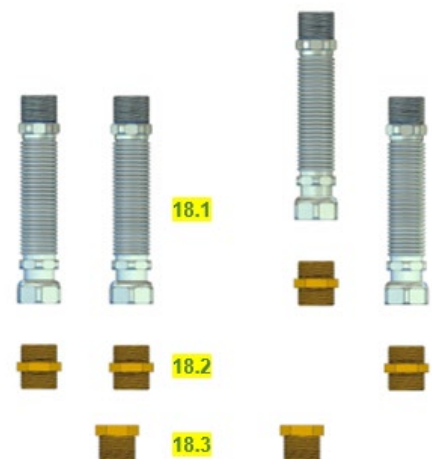
Anschlüsse

A	Heizung-Vorlauf Primär
B	Heizung-Rücklauf Primär
C	Heizung-Vorlauf Sekundär
D	Ausgang PWH
E	Eingang PWC
F	Heizung-Rücklauf Sekundär

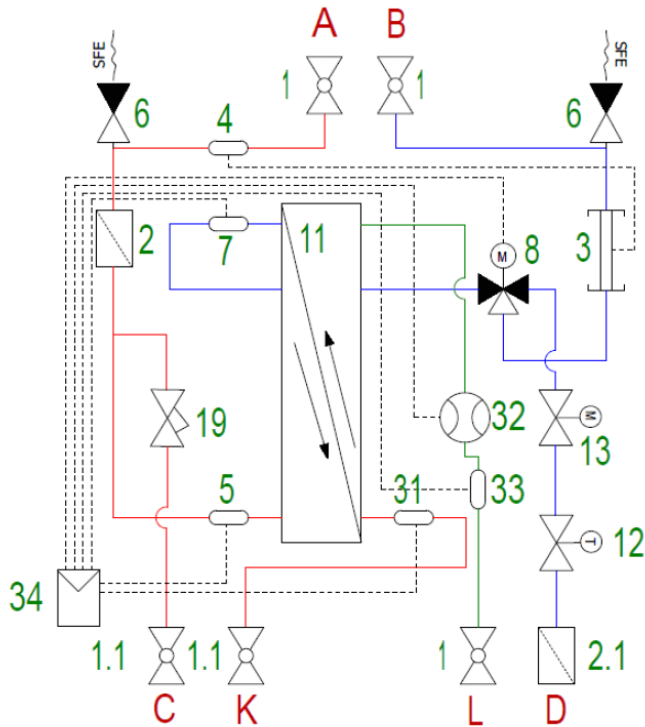
2.4 BAUTEILÜBERSICHT ZUBEHÖR



Zubehör	
Umrüst-Set Rohrstück	
16.1	Rohrbogen
16.2	Rücklauf temperaturbegrenzer
16.3	Schmutzfänger
Anschlusskugelhahn-Set 3/4"	
17.1	Kugelhahn rot
17.2	Kugelhahn grün
Anschluss-Set komplett	
18.1	flexibles Anschluss-Set
18.2	Doppelnippel-Set
18.3	Reduzier-Set
Rohrdämmung	
19.1	PWC
19.2	Heizung Primär Vorlauf



3. FLUSSBILD



Bauteile	
1	Kugelhahn
1.1	Kugelhahn optional
2	Schmutzfänger
2.1	Schmutzfänger optional
3	Passstück für Wärmemengenähler
4	Fühleranschluss für Wärmemengenähler
5	Fühler Vorlauf Frischwasserregler
6	Spül-, Füll- und Entleerventil
7	Fühler Rücklauf Frischwasserregler
8	Umschaltventil
11	Plattenwärmeübertrager
12	Rücklauftemperaturbegrenzer optional
13	Stellantrieb 230 V
19	Regulierventil
31	Fühler PWH
32	Volumenstromsensor
33	Fühler PWC
34	Frischwasserregler

Anschlüsse	
A	Heizung-Vorlauf Primär
B	Heizung-Rücklauf Primär
C	Heizung-Vorlauf Sekundär
D	Heizung Rücklauf Sekundär
K	Ausgang PWH
L	Eingang PWC

4. TECHNISCHE DATEN

4.1 PRIMÄRSEITE

max. Betriebstemperatur	75 °C	Empfehlung liegt bei 60 °C zum Schutz des Plattenwärmeübertragers gegen Verkalkung
max. Prüfdruck	6 bar	
max. Betriebsdruck	4 bar	

4.2 TRINKWASSERERWÄRMUNG

max. Entnahmetemperatur	60 °C
max. Prüfdruck	15 bar
max. Betriebsdruck	10 bar

4.3 LEISTUNG ALLGEMEIN

- GTA1-HT** thermische Leistung 47,5 kW (Vorlauf 65 °C und Volumenstrom 1300 l/h)
bei Entnahmemenge 17 l/min
- GTA2-HT** thermische Leistung 70 kW (Vorlauf 65 °C und Volumenstrom 1300 l/h)
bei Entnahmemenge 25 l/min

4.4 ANLEGEFÜHLER PT 1000

Parameter	Wert
Genauigkeit 20 °C - 120 °C	+/- 1 °C
Positionen	F1 PWH
	F2 PWC
	F3 Vorlauf
	F4 Rücklauf

4.5 UMSCHALTVENTIL

Parameter	Wert
Nennweite	DN20
Kvs-Wert bei 1 bar Druckabfall	3,4 m³/h
Gewicht	0,38 kg
Material	Messing
Umschaltzeit	min. 2 s / max. 2400 s
Anschlusskabellänge	150 cm
Instandhaltung	Inspektionspflichtig (Sichtprüfung auf Dichtheit)
Ventil	
Druckstufe	PN16
Medientemperatur	max. dauerhaft +95 °C / max. zeitweise +110 °C min. +5 °C
Druckdifferenz	max. 1,0 bar
Interne Leckage	0,00 %
Auslieferungszustand stromlos	Primär-VL zu Primär-RL geschlossen und Primär-RL zu Sekundär-RL ist 100 % geöffnet
Anschlüsse	1" AG flachdichtend
Stellmotor	
Umgebungstemperatur	max. +60 °C min. -15 °C
Laufzeitgenauigkeit	+/- 10 %
Stromversorgung	12 +/- 15 % V DC
Spitzenstromverbrauch	max. 600 mA
Stromverbrauch Leerlauf	0,8 W

2P Ansteuerung (optional)	
OFF Spannungsbereich	0.0-2.5 V DC
ON Spannungsbereich	4.0-15.0 V DC
Undefinierter Spannungsbereich	2.5-4.0 V DC
Eingangswiderstand	10 kΩ
PWM Ansteuerung (werksseitig)	
OFF Spannungsbereich	0.0-2.5 V DC
ON Spannungsbereich	4.0-15.0 V DC
Undefinierter Spannungsbereich	2.5-4.0 V DC
Eingangswiderstand	10 kΩ
Positionsauflösung	0.1 %
Positionsgenauigkeit	+/- 1,5 %
Timing-Genauigkeit	+/- 3 μs
PWM Frequenzbereich	100-4000 Hz DC
PWM Periodenzeit	250-10.000 μs
PWM Verhältnisbereich	0-100 %
PWM-Verhältnis Proportionalband	untere Grenze 0-3 % obere Grenze 97-100 %
Signalrückmeldung	
Status ON Ausgangswiderstand	730 Ω
Status OFF Ausgangswiderstand	30 Ω
Empfohlener Ladewiderstand	≥ 1.5 kΩ
OFF Spannungsbereich	0.0-1.0 V DC
ON Spannungsbereich entladen	9.2-13.8 V DC
ON Spannungsbereich 1,5 kW geladen	6.0-13.8 V DC

4.6 FRISCHWASSERREGLER

Parameter	Wert
Abmessung B x H x T [mm]	130 x 75 x 115
Gewicht	222 g
Betriebsspannung	12 V DC
Leistungsaufnahme	1,5 A
Volumenmessteil	12 V
Eingänge	4 x PT-1000 Temperatureingänge
Montage	innerhalb der Gasthermenaustauschstation
Zulässige Umgebungstemperaturen	0 bis 50 °C
Überspannungskategorie	2
Verschmutzungsgrad	2
Gehäuse mechanisch	PC / ABS, 7016
Schutzart	IP 21

5. ANSCHLÜSSE

5.1 HEIZUNG

Heizung Vorlauf Sekundär	ohne Kugelhahn	3/4" ÜW flachdichtend	Abgang nach unten
Heizung Rücklauf Sekundär	ohne Kugelhahn	3/4" ÜW flachdichtend	Abgang nach unten
Heizung Vorlauf Primär	mit Kugelhahn DN20	3/4" IG	Abgang nach oben
Heizung Rücklauf Primär	mit Kugelhahn DN20	3/4" IG	Abgang nach oben

5.2 TRINKWASSER

Eingang PWC	mit Kugelhahn DN20	3/4" IG	Abgang nach unten
Ausgang PWH	ohne Kugelhahn	3/4" ÜW flachdichtend	Abgang nach unten

6. MONTAGE

6.1 STATION

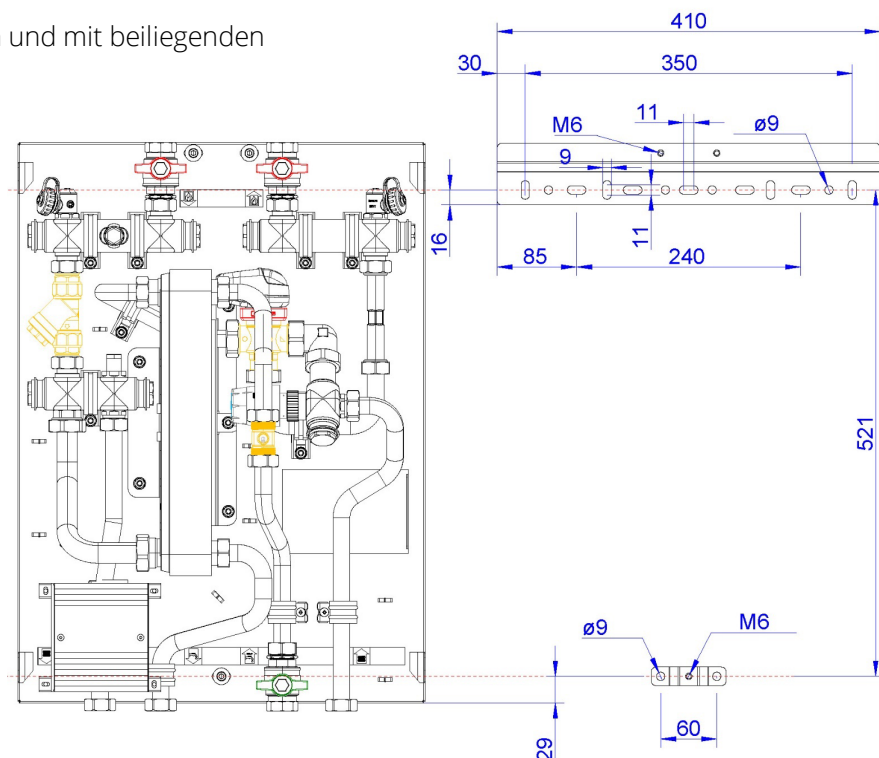
Die Höhe der Bestandsverrohrung prüfen und entsprechend die Friwara smart GTA-HT darüber montieren.

Abstand obere und untere Montagesciene:

Mitte Bohrlöcher = 521 mm.

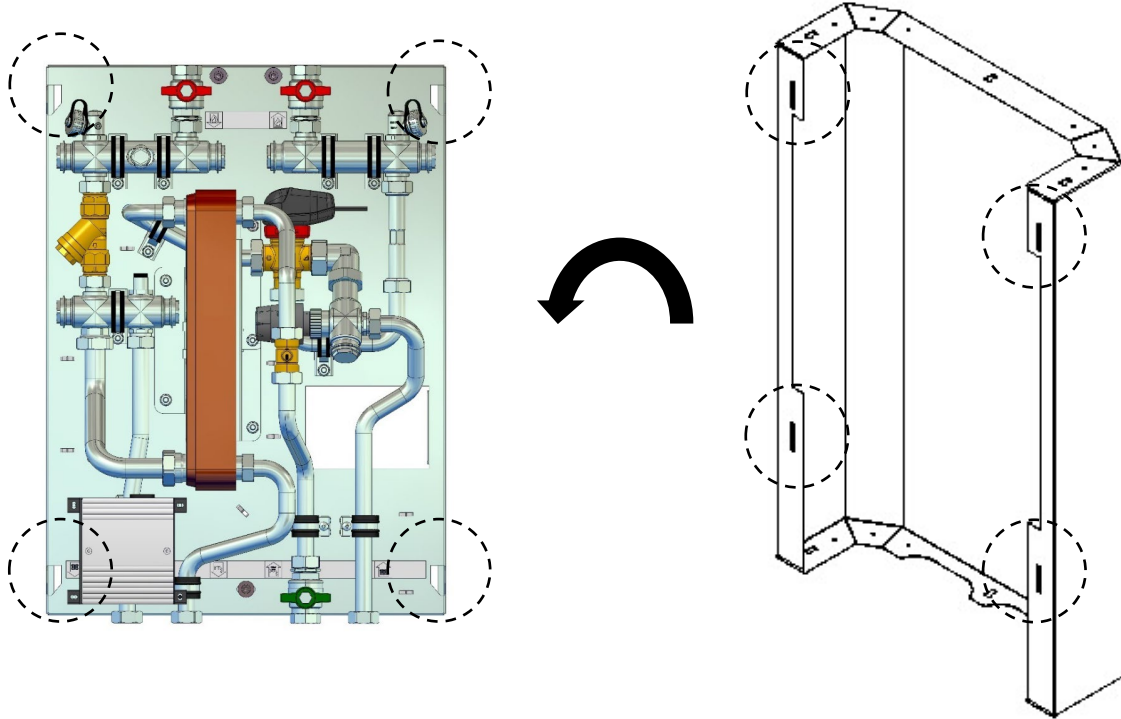
Montageschienen ausrichten und an Wand verschrauben.

Friwara smart GTA-HT einhängen und mit beiliegenden Schrauben (M6x20) befestigen.

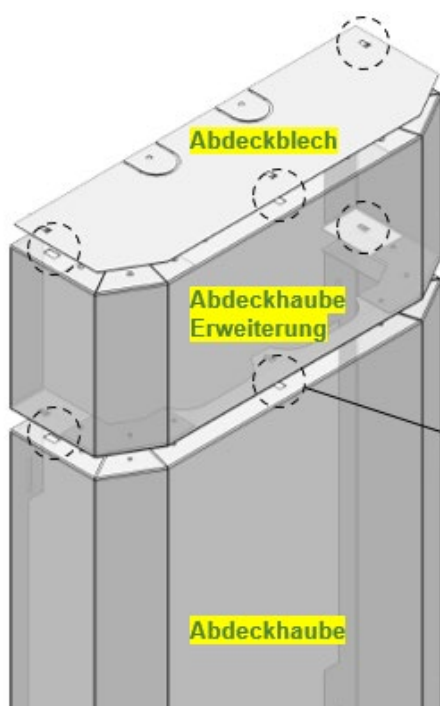


6.2 ABDECKHAUBE

Um die Abdeckhaube zu montieren, wird diese auf die Station gehangen.
Dazu die vier Schlitzöffnungen der Haube in die vorstehenden Einstecklaschen der Station einhaken.



6.3 ABDECKBLECH MIT ABDECKHAUBE ERWEITERUNG



Abdeckblech

Wird mit den Einstecklaschen an der Abdeckhaube Erweiterung oder an der Abdeckhaube eingerastet.

Abdeckhaube Erweiterung

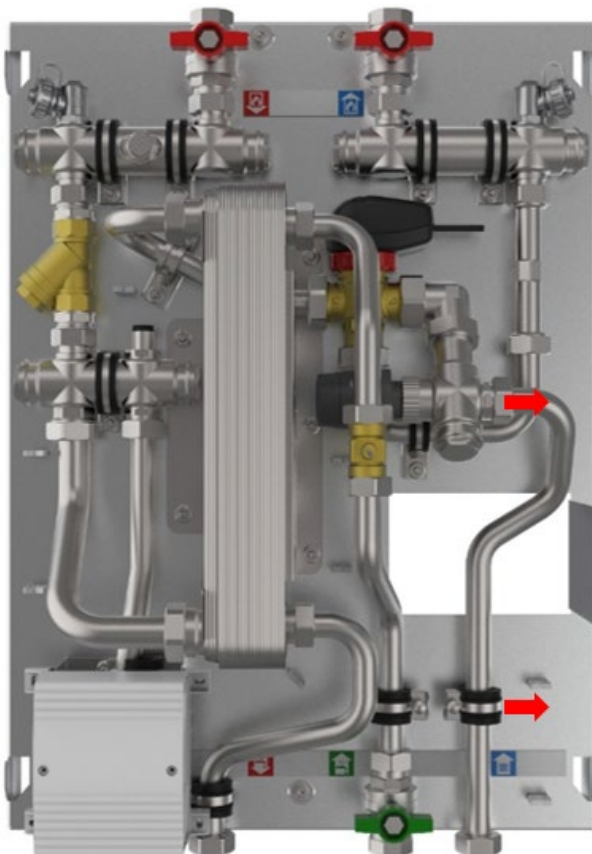
Wird mit den Einstecklaschen an der Abdeckhaube eingerastet.

Die Montage der Abdeckungen ist über und unter der Station möglich.

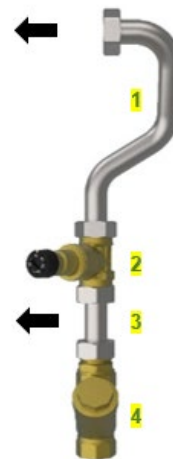
6.4 ZUBEHÖR

6.4.1 UMRÜST-SET ROHRSTÜCK

- Gasthermenaustauschstation Friwara GTA-HT an Kugelhähnen absperrn
- bestehendes Rohrstück (Heizung Rücklauf Sekundär) durch Öffnen der Rohrschelle und Lösen der Überwurfmutter demontieren
- Umrüst-Set Rohrstück ersetzen und montieren, Rohrschelle schließen und Überwurfmutter (Dichtung einlegen) anziehen → auf Dichtigkeit prüfen



Bestandteile	
1	Rohrbogen mit Überwurfmutter
2	Rücklauftemperaturbegrenzer*
3	Rohrzwischenstück
4	Schmutzfänger



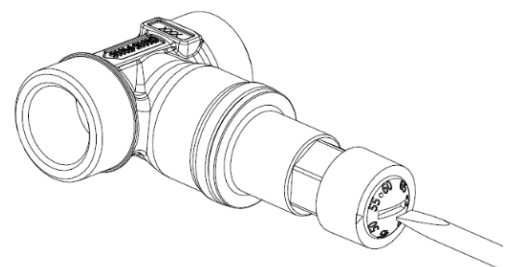
* Bedienung Rücklauftemperaturbegrenzer

Stufenlos einstellbarer Temperaturbereich zwischen 37 °C und 65 °C (Genauigkeit von ± 2 °C).
Eingestellter Auslieferungszustand = 40 °C.

Beispiel: Wenn das Ventil auf eine Temperatur von 40 °C eingestellt ist und die Temperatur des Rücklaufwassers über 40 °C liegt, schließt das Ventil.

Einstellen der Temperatur

Die Temperatur ist, wie abgebildet, mit einem Schlitzschraubendreher einzustellen.



6.4.2 ANSCHLUSSKUGELHAHN-SET 3/4"

- Gasthermenaustauschstation Friwara GTA-HT (an vorhandenen Kugelhähnen) absperren
- Kugelhähne (mit 3/4" Dichtung) des Anschlusskugelhahn-Sets mit den Überwurfmuttern der Station befestigen → auf Dichtigkeit prüfen



Bestandteile	
1	Kugelhahn rot Heizung-Vorlauf Sekundär
2	Kugelhahn grün Ausgang PWH
3	Kugelhahn rot Heizung-Rücklauf Sekundär

6.4.3 ANSCHLUSS-SET KOMPLETT

Jede Anschlussschiene ist von den Maßen und Dimensionen individuell. So zum Beispiel kann der Wandabstand bei einem Unterputz-Anschluss bis 50 mm und bei einem Aufputz-Anschluss bis 80 mm betragen.

Entsprechend der verschiedenen Hersteller ist die Zusammenstellung des Zubehörs zu berücksichtigen.



A

B

C

D



1



2



3



Beispiel bestehende Anschlussschiene

Bestandteile

1 flexibles Anschluss-Set 110-180 mm
3/4" AG flachdichtend x 3/4" IG

2 Doppelnippel-Set
3/4" AG flachdichtend

3 Reduzier-Set
3/4" AG flachdichtend x 1/2" IG

Anschlüsse

A Heizung-Vorlauf Sekundär

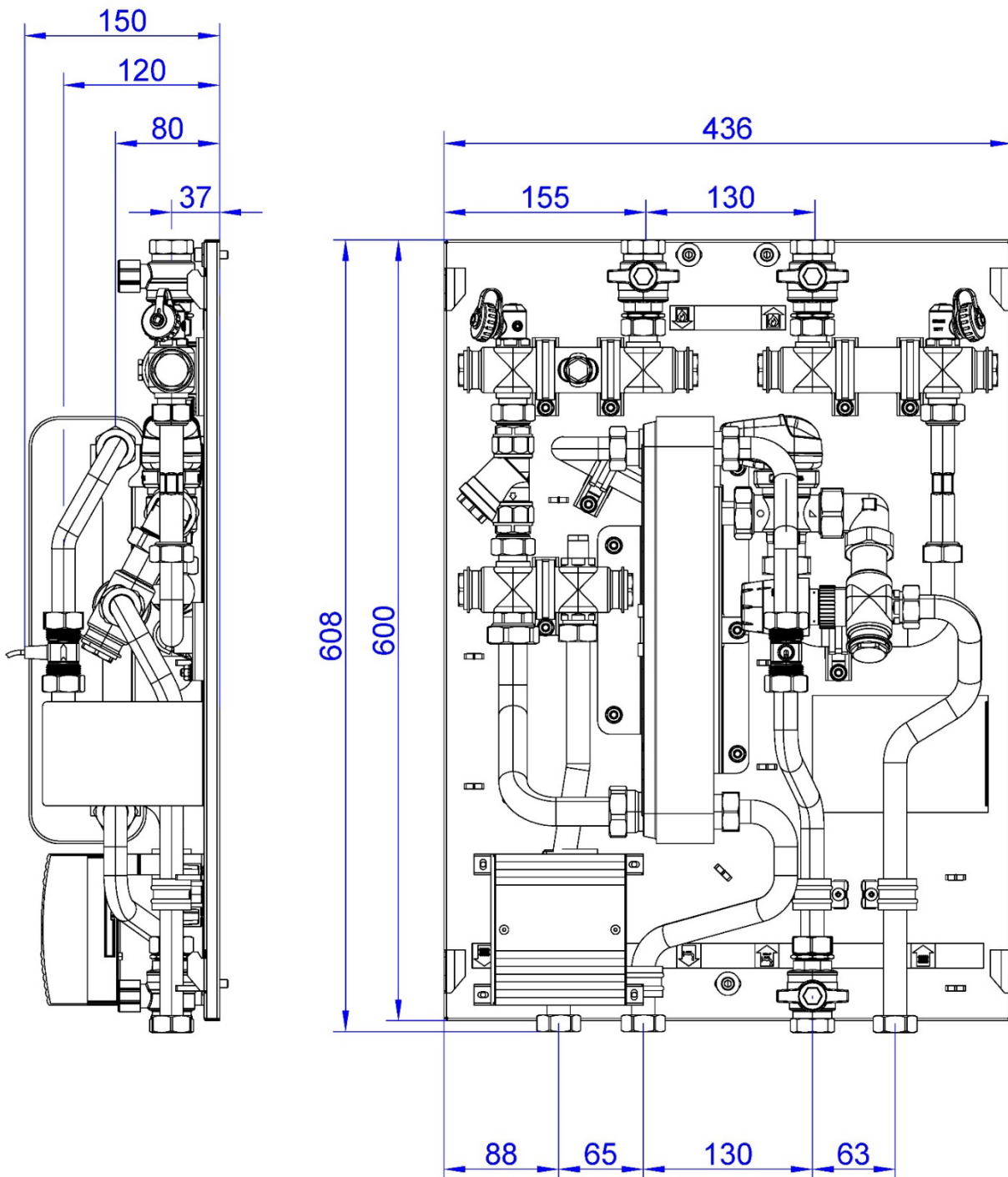
B Ausgang PWH

C Eingang PWC

D Heizung-Rücklauf Sekundär

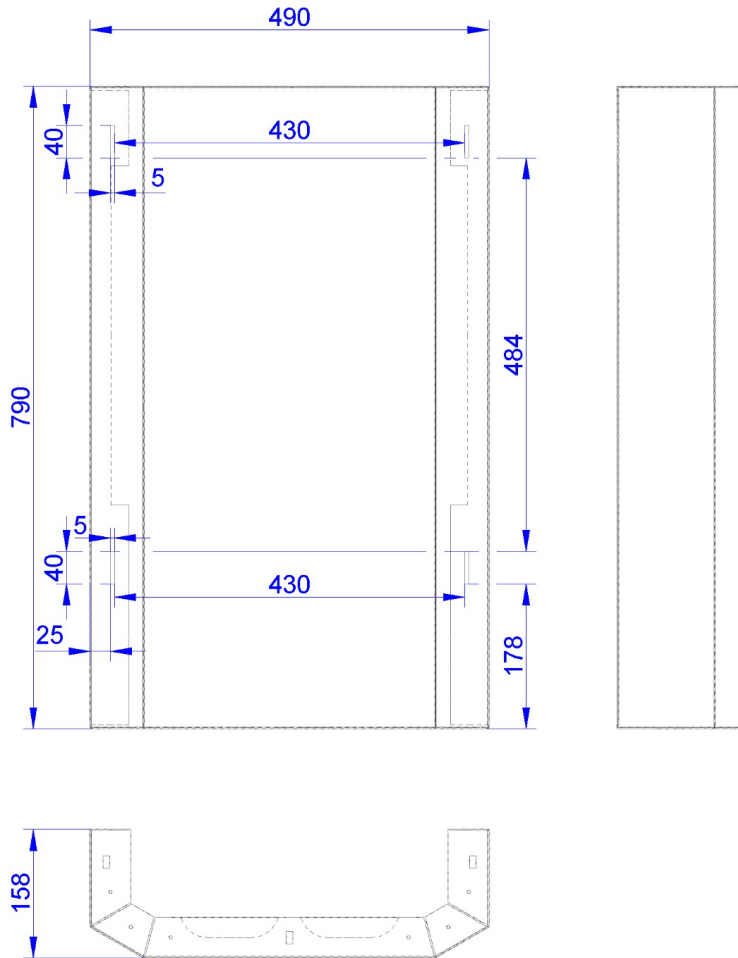
7. MAßZEICHNUNG

7.1 STATION



Maßangaben in mm

7.2 ABDECKHAUBE



Maßangaben in mm

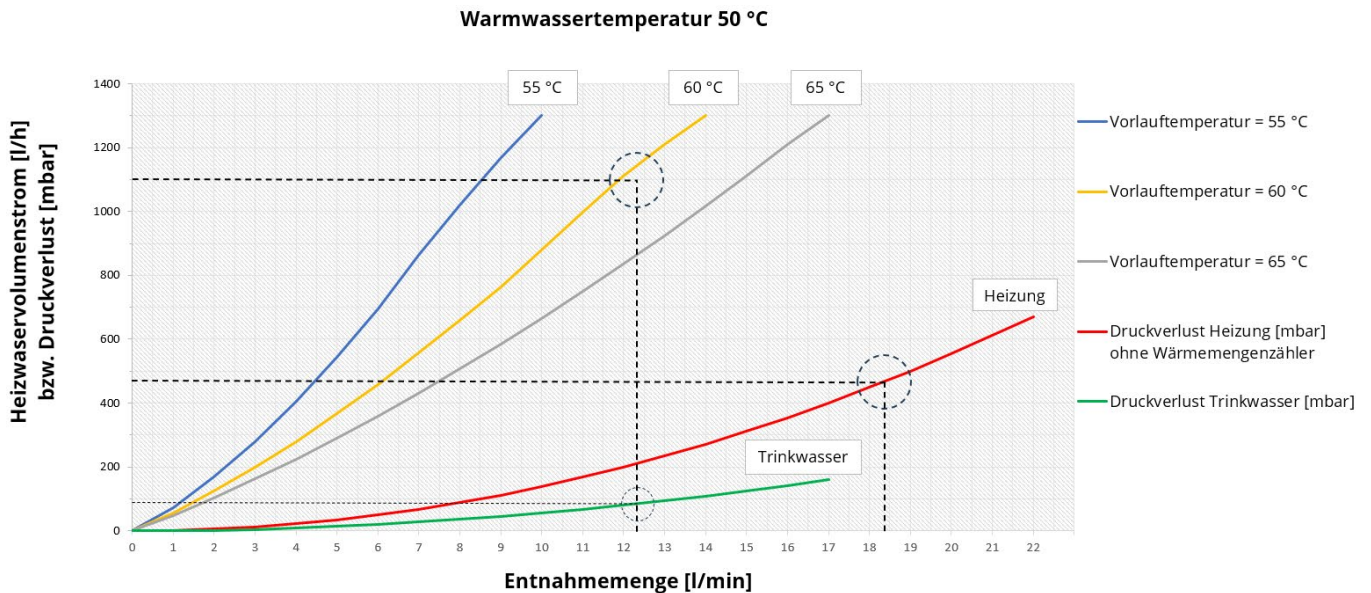
8. SYSTEMPARAMETER

Typ	Versorgungsleistung	Temperaturen Versorgung VL/RL	Temperaturen Trinkwasser PWH/PWC	Volumenstrom	Entnahmemenge Trinkwasser
	[kW]	[°C]	[°C]		
GTA1-HT	47,5	65/34	50/10	1300	17,0
GTA2-HT	70	65/19	50/10	1300	25,0
	54	60/21	50/10	1200	19,5
	43	55/24	50/10	1200	15,5
	37	55/23	50/10	1000	13,5
	36	53/27	50/10	1200	13,5
	34,5	53/26	50/10	1100	12,5

9. LEISTUNGSDIAGRAMME TRINKWASSER UND HEIZUNG

9.1 GTA1-HT

9.1.1 ENTNAHMEMENGE

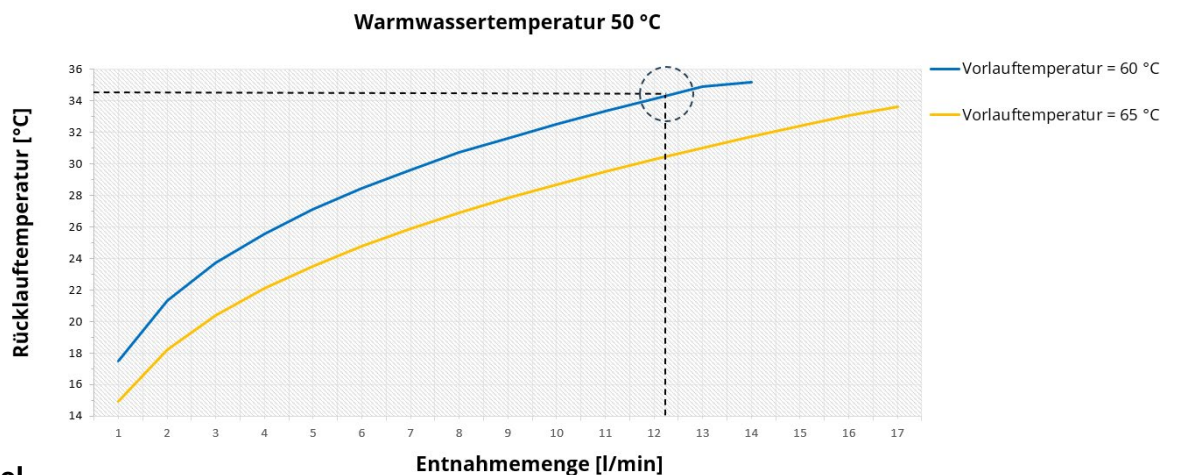


Ablesebeispiel Durchfluss- und Druckverlustkurven

Gegeben 12,2 l/min bei HZ-Volumenstrom 1100 l/h und 50 °C PWH
(VDI 6003 Komfortstufe 2, DU + SP oder wenn keine Angaben bekannt sind)

Lösung Im Diagramm wird eine primäre VL-Temperatur von 62 °C interpoliert.
Bei 12,2 l/min werden ca. 95 mbar Druckverlust für die Trinkwassererwärmung erzeugt.
Der Druckverlust für den HZ-Volumenstrom (1100 l/h : 60 = 18,3 l/min) beträgt ca. 470 mbar.

9.1.2 RÜCKLAUFTEMPERATUREN



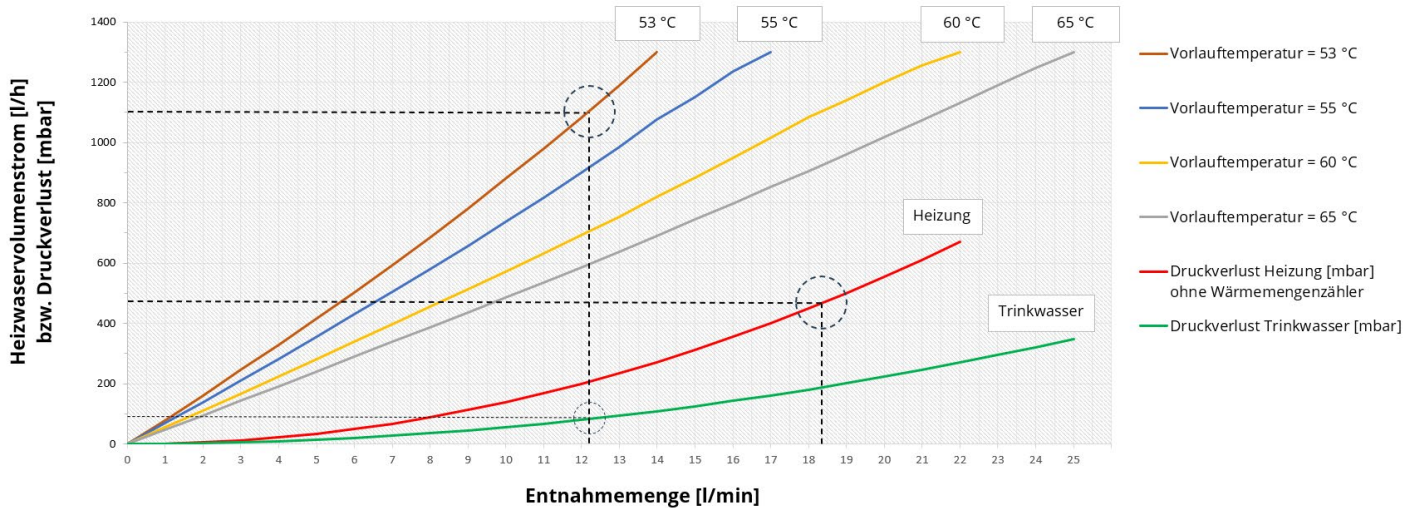
Ablesebeispiel

Vorlauftemperatur 60 °C bei einer Entnahmemenge von 12,2 l/min wird eine Rücklauftemperatur von ca. 34,5 °C erreicht

9.2 GTA2-HT

9.2.1 ENTNAHMEMENGE

Warmwassertemperatur 50 °C



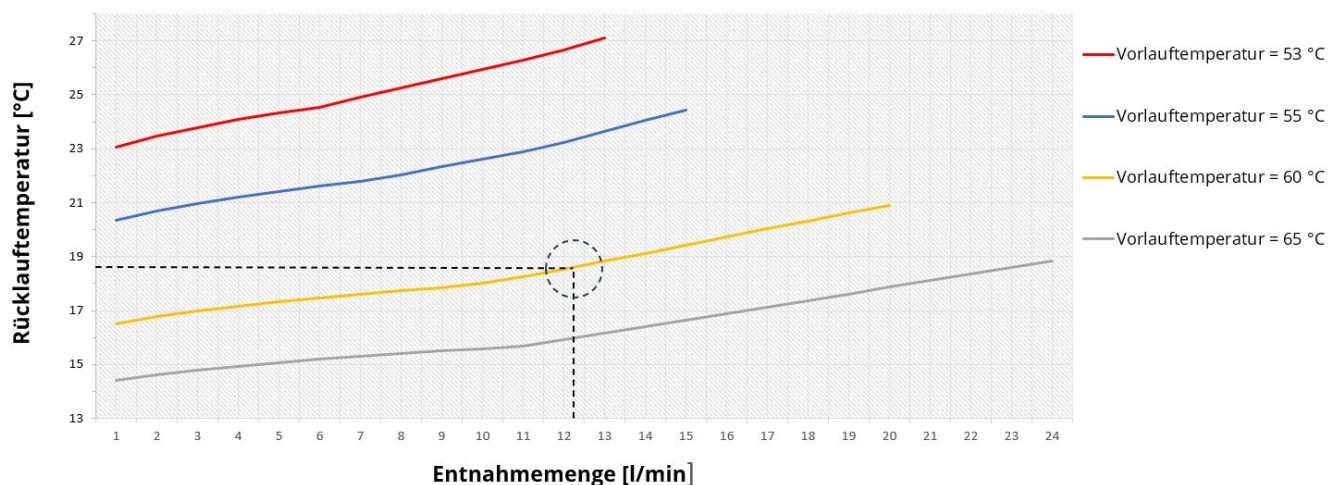
Ablesebeispiel Durchfluss- und Druckverlustkurven

Gegeben 12,2 l/min bei HZ-Volumenstrom 1100 l/h und 50 °C PWH
(VDI 6003 Komfortstufe 2, DU + SP oder wenn keine Angaben bekannt sind)

Lösung 2 Im Diagramm wird eine primäre VL-Temperatur von 53 °C abgelesen.
Bei 12,2 l/min werden ca. 95 mbar Druckverlust für die Trinkwassererwärmung erzeugt.
Der Druckverlust für den HZ-Volumenstrom (1100 l/h : 60 = 18,3 l/min) beträgt ca. 470 mbar.

9.2.2 RÜCKLAUFTEMPERATUREN

Warmwassertemperatur 50 °C



Ablesebeispiel

Vorlauftemperatur 60 °C bei einer Entnahmemenge von 12,2 l/min wird eine Rücklauftemperatur von ca. 18,5 °C erreicht

10. ELEKTRO

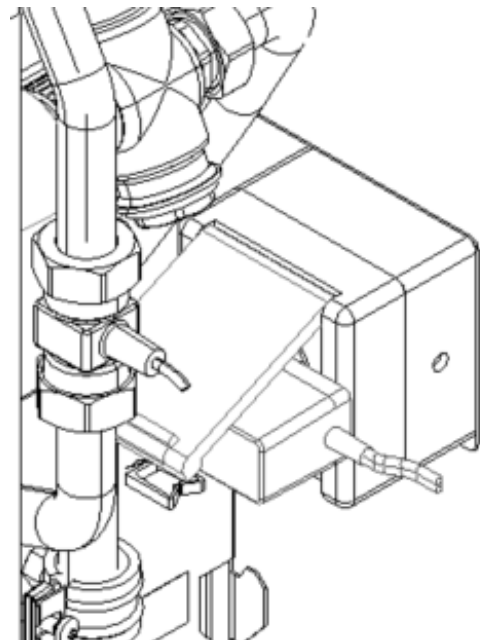
10.1 MONTAGE STECKDOSE

Für das Steckernetzteil des Frischwasserreglers muss bauseits ein abgesicherter Elektroanschluss mit Steckdose vorgesehen werden.



Montage der Steckdose an Halteblech

- Halteblech nach rechts biegen
- Befestigung der Steckdose mit selbst-schneidenden Schrauben (Akku-Bohrschrauber)
- Halteblech wieder lotrecht in den Auslieferungszustand zurückbiegen
- Steckernetzteil des Frischwasserreglers einstecken




10.2 POTENTIALAUSGLEICH

Die Station muss durch eine ausgebildete Elektrofachkraft, den örtlichen Vorschriften entsprechend, geerdet werden. Die Erdung kann an der Grundplatte (siehe Punkt 2.3 Bauteilübersicht) befestigt werden.

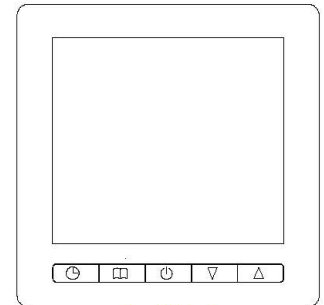
Dieser Potentialausgleich ist zwingend mit dem des Gebäudes, entsprechend den VDE-Richtlinien, bauseits zu verbinden.

Hinweis Das Abzweigen zur Erdung auf die Station ist nicht zulässig!

10.3 SCHALTPLAN

Warnzeichen	Art der Gefahr
	Warnung vor gefährlicher elektrischer Spannung.

Raumthermostat
55-005155



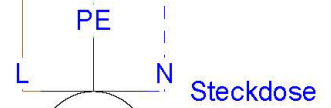
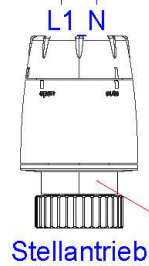
Thermenzuleitung

bauseits

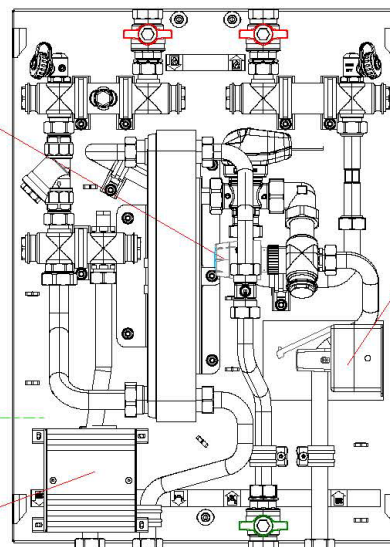
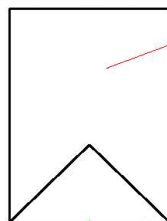
PA L N PE

Abzweigdose

L N L1



Frischwasserregler



Friwara smart GTA-HT

Netzteil

11. INBETRIEBNAHME

11.1 INSTALLATIONSLEITFADEN SMART GTA-HT

Nr.	Vorgang	erledigt
1	Gasthermenaustauschstation montieren	
2	Anschlussverrohrung Heizung und Sanitär herstellen	
3	Verbindungen prüfen → nachziehen	
3a	Druckprüfung statisch mit Luft	
3b	Druckprüfung Trinkwasser mit ölfreier Druckluft oder Inertgas	
4	Heizung primär füllen, spülen und entlüften	
4a	Heizung sekundär → Heizkörper füllen, spülen und entlüften → ggf. Zonenventil öffnen	
5	Schmutzfänger reinigen	
6	Druckprüfung statisch	
7	Druckprüfung Trinkwasser	
8	Trinkwasserseite füllen, spülen und entlüften	
9	elektrische Anschlüsse herstellen (Regler [Stecker fertig])	
10	Spannung anlegen	
11	Regler einstellen (Komfort, Warmwasser-Solltemperatur)	
12	Inbetriebnahme Trinkwassererwärmung (Entnahme von PWH)	
13a	Inbetriebnahme Heizung	
14	Nachentlüften	
→	Protokolle und Formulare ausfüllen	
→	Einweisung Betreiber und Übergabe der technischen Dokumentationen	

11.2 ALLGEMEIN SMART GTA-HT

+++ WICHTIG +++

Die strawa Gasthermenaustauschstation Friwara smart GTA-HT darf nur von qualifiziertem Fachpersonal installiert und in Betrieb genommen werden. Alle Gasthermenaustauschstationen sind einer dokumentierten Inbetriebnahme zu unterziehen. Dies sollte in Form eines Prüfprotokolls (pro Station) dokumentiert werden (Protokoll im Anhang). Die Friwara smart GTA-HT wurde bereits im Werk auf Dichtheit überprüft. Durch die Vibrationen während des Transports können dennoch Undichtigkeiten auftreten. Deshalb ist es wichtig, sämtliche Verbindungsstücke vor der (Erst-) Inbetriebnahme erneut festzuziehen.

+++ ACHTUNG +++ Sach- / Materialschaden durch Fehlbedienung

Fehlbedienung und eine unvollständige Installation können zu Fehlfunktion und Sachschaden / Materialschaden führen! Beim Befüllen/Spülen die Anlage unbedingt auf Dichtheit prüfen.

!! Für den einwandfreien Betrieb der Anlage muss auf vollständige Entlüftung der Rohrleitungen und entsprechendes Spülen nach VDI 2035 geachtet werden!!

Entsprechende Komponenten (Lufttöpfe, Mikroblasenabscheider, Magnetitabscheider, ...) sind bauseits vorzusehen. Zur Erfüllung der konstanten Entnahmetemperatur muss die Vorlauftemperatur zwischen 3 und 15 K über der eingestellten Entnahmetemperatur zur Verfügung gestellt werden (in Abhängigkeit des gewählten Plattenwärmeübertragers).

Die überwiegende Anzahl der Entnahmestellen benötigt einen Mindestfließdruck von 1000 mbar. Der Ruhedruck vor den Entnahmestellen darf 5 bar nicht überschreiten.

Sollte mit einer Entnahmetemperatur von mehr als 50 °C geplant werden, empfehlen wir den Einsatz von Thermostatbatterien (zur Energieeinsparung grundsätzlich an Duschen und Badewannen zu empfehlen).

Vor (Erst-) Inbetriebnahme der Gasthermenaustauschstation / des Frischwasserreglers müssen folgende Istzustände überprüft werden:

- alle Kugelhähne müssen geöffnet sein (Kugelhähne immer langsam öffnen)
- keine Luftpolster im System (Primär / Sekundär), gesamte Anlage komplett befüllt, gemäß strawa Inbetriebnahmeprotokoll
- der Regler ist für den Gebrauch in Niederspannungsanlagen (230/240 V AC; 50 Hz) vorgesehen
- Aufstellort ist frostfrei zu halten
- der bauseitige Wasserzähler PWC ist weiterhin zu nutzen

Übersicht Werkseinstellungen

Bauteil	Beschreibung	Werkseinstellung
Umschaltventil	Stellung	links 100 % geschlossen
Regulierventil	Stellung	voll offen
Frischwasserregler	Drehregler und DIP-Schalter	siehe Pkt. 11.6 „Regler in Betrieb nehmen“

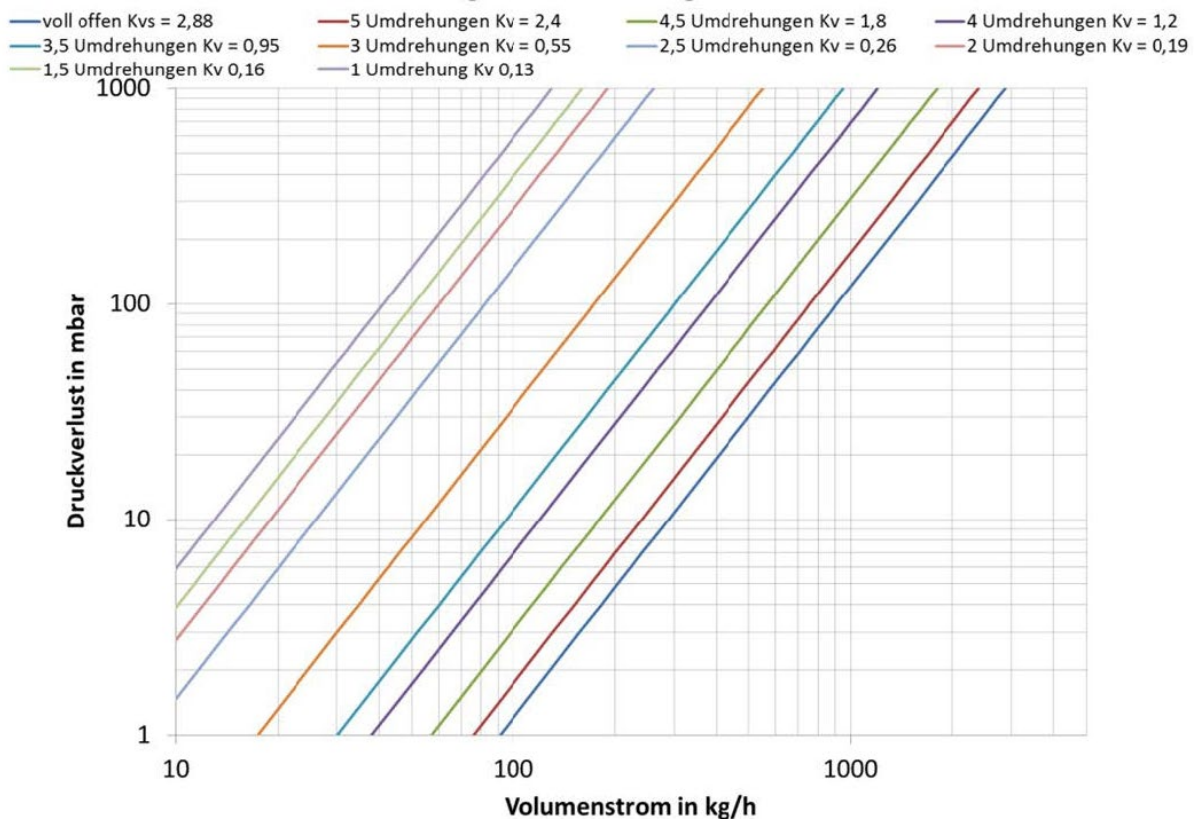
Aus den aufgeführten Punkten ergibt sich folgender Ablauf:

11.3 INSTALLATION PRÜFEN

- Verrohrung auf Dichtheit prüfen
Achtung Den Druck nach der Prüfung langsam ablassen, da es sonst zu Schäden am Volumenstromsensor kommen kann.
- korrekter und vollständiger Einbau von sicherheitsrelevanten Bauteilen (auch bauseits)
- Wasserqualität prüfen

11.4 HT-KREIS BEFÜLLEN (HEIZKREISKÖRPERKREIS)

- Primärkreis mit Heizungswasser gemäß VDI 2035 füllen
- Hinweis: der werkseitig montierte Stellantrieb ist stromlos geschlossen und kann über die RE-Open Funktion geöffnet oder elektrisch angesteuert werden
- Primärpumpe deaktivieren, um Umlauf des Heizungswassers ausschließen zu können
- Entlüften des Heizkörpers
- Gasthermenaustauschstation an Entlüftungsmöglichkeiten entlüften
- das Umschaltventil mit Dipschalter 6 (am Frischwasserregler) manuell betätigen für ein optimales Entlüftungsergebnis
- wenn notwendig: Wasser nachfüllen, um den Anlagendruck wieder zu erhöhen
- Primärpumpe einschalten
- integriertes mechanisches Regulierventil anhand des Diagramms einstellen (werkseitig voll offen)



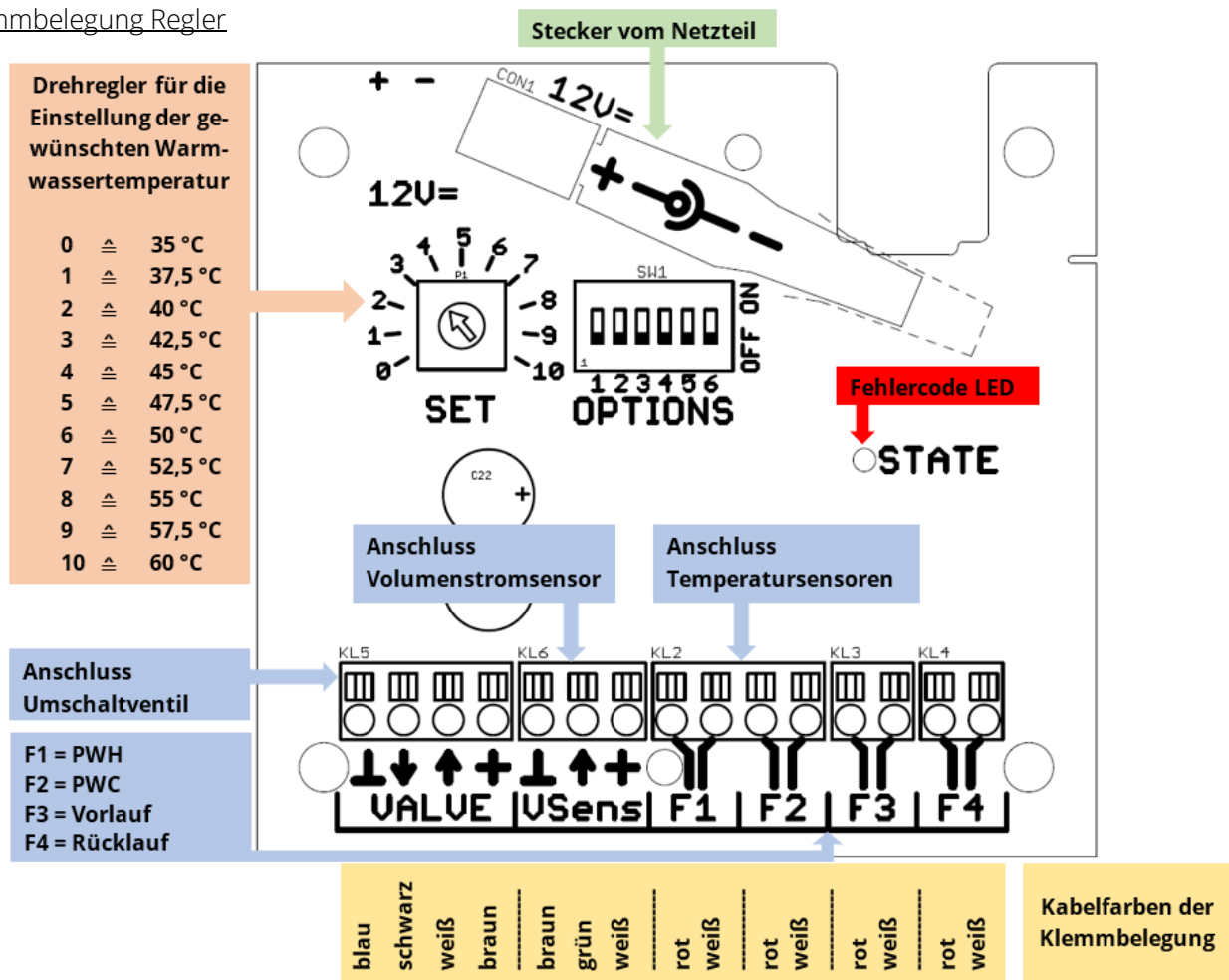
11.5 TRINKWASSERKREIS BEFÜLLEN

- Trinkwasserkreis befüllen
- dafür alle Kugelhähne öffnen (Eingang PWC, Ausgang PWH)
- PWH an einer beliebigen Entnahmestelle öffnen, bis keine Luft mehr kommt

11.6 REGLER IN BETRIEB NEHMEN

Der Regler ist erst elektrisch anzuschließen, nachdem die Heizungs- und Trinkwasserseite befüllt wurde.

Klemmbelegung Regler



V1.06.1			Bezeichnung Friwara	DIP-Schalter					
Werkseinstellungen									
Drehregler	Temperatur	Version	smart GTA-HT	1	2	3	4	5	6
6	50 °C	3		ON	ON	OFF	ON	ON	OFF

Hinweis

Die Warmhalte- (DIP-Schalter 5) und Warmspülfunktion (DIP-Schalter 4 und 5) der Station steuern das Umschaltventil an, sobald der Regler elektrisch mit Spannung versorgt wird. Ein Trockenlaufen des Umschaltventils führt zu Betriebsstörungen und schließt Gewährleistungsansprüche / Garantieansprüche aus.

Der Regler muss über das Steckernetzteil 230 V an eine bauseitige Steckdose angeschlossen werden.



Hinweis

Ändern Sie die Voreinstellung der DIP-Schalter 1-3 nicht ohne Rücksprache mit dem Hersteller.

Warmspülfunktion (DIP-Schalter 4 und 5)

Um die Funktion zu aktivieren, muss eine Warmwasserentnahme von 0,5-3 Sekunden generiert werden. Dadurch geht die Station für max. 120 Sekunden in den Regelbetrieb und erwärmt die Heizungsseite und den Inhalt des Plattenwärmeübertragers. Dies bewirkt eine bedarfsgerechte Erwärmung für die bevorstehende Entnahme.

Warmhaltefunktion (DIP-Schalter 5)

Die Vorlauftemperatur wird permanent auf 52 °C gehalten. Bei der Komfortfunktion ist die Mindesttemperatur des PWH auf 55-60 °C einzustellen (Drehregler 8-10).

Achtung Diese Funktion darf **nicht** bei Hybrid-Stationen aktiviert werden.

Servicefunktion (DIP-Schalter 6)

Ist diese Einstellung aktiviert, kann das Umschaltventil manuell angesteuert werden.

Entlüftungsmodus

Einstellung des Drehreglers (SET) auf Stufe 2-3 → beide Wege des Umschaltventils sind offen

vorübergehender Notbetrieb (bspw. bei defektem Volumenstromsensor)

Einstellung des Drehreglers (SET) auf Stufe 5-6 → Wintereinstellung

= 60 % Trinkwassererwärmung / 40 % Heizung

Einstellung des Drehreglers (SET) auf Stufe 10 → Sommereinstellung

= max. Entnahmeeistung PWH in Abhängigkeit des Volumenstroms

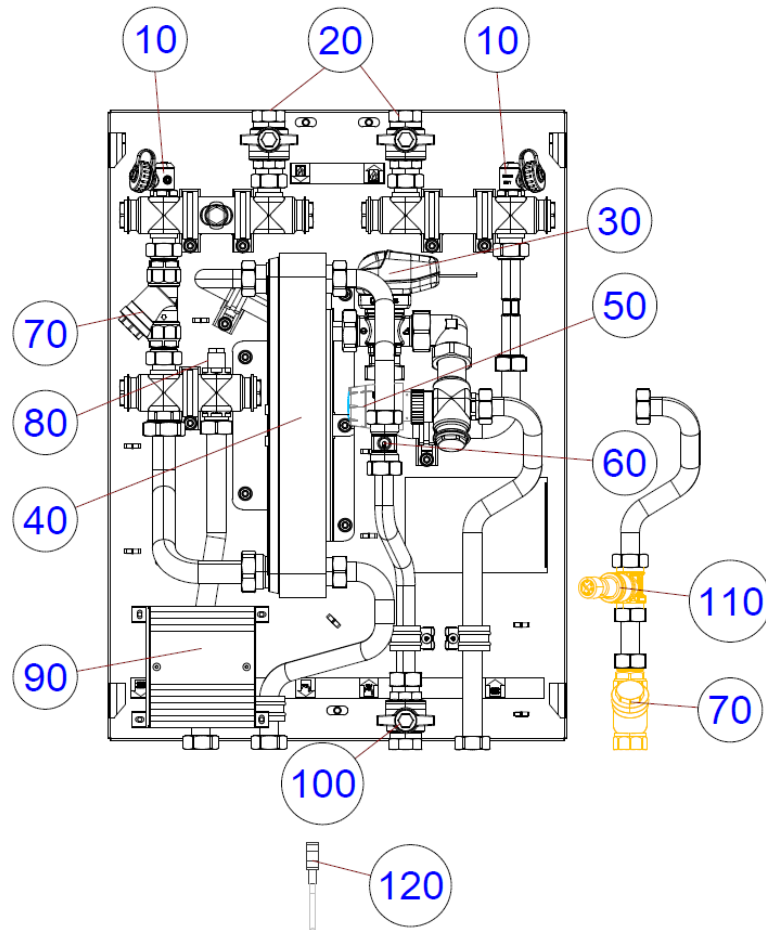
Hinweis

Beim Ausschalten der manuellen Ansteuerung muss erneut die PWH-Temperatur am Drehregler (SET) eingestellt werden.

12. ARTIKELÜBERSICHT

Artikel-Nr.	Bezeichnung
Stationen ohne Abdeckhaube	
3900000000	strawa Friwara smart GTA1-HT-CU
3900000001	strawa Friwara smart GTA1-HT-VA
3900000002	strawa Friwara smart GTA2-HT-CU
3900000003	strawa Friwara smart GTA2-HT-VA
Stationen mit Abdeckhaube	
3900000100	strawa Friwara smart GTA1-HT-CU-AP
3900000101	strawa Friwara smart GTA1-HT-VA-AP
3900000102	strawa Friwara smart GTA2-HT-CU-AP
3900000103	strawa Friwara smart GTA2-HT-VA-AP
Abdeckhaube und Erweiterungen	
3900000024	strawa Friwara smart GTA-HT Abdeckhaube RAL 9016
3900000025	strawa Friwara smart GTA-HT Abdeckhaube Erweiterung RAL 9016
3900000035	strawa Friwara smart GTA-HT Abdeckblech RAL 9016
Zubehör	
3900000036	strawa Friwara GTA Anschluss-Set komplett – bestehend aus: flexibles Anschluss-Set 3/4" AG x 3/4" IG, Länge 110 bis 180 mm (4 Stück) Doppelnippel-Set 3/4" AG fld. (4 Stück) Reduzier-Set 3/4" AG x 1/2" IG (2 Stück)
3900000026	flexibles Anschluss-Set 3/4" AG x 3/4" IG, Länge 110 bis 180 mm (4 Stück)
3900000027	Doppelnippel-Set 3/4" AG fld. (4 Stück)
3900000028	Reduzier-Set 3/4" AG x 1/2" IG (2 Stück)
3900000029	strawa Friwara GTA Anschlusskugelhahn-Set 3/4" SVL-WW-SRL (3 Stück)
3900000030	strawa Friwara GTA Rohrdämmung Primär Vorlauf und PWC
3900000031	strawa Friwara GTA Umrüst-Set Rohrstück mit RTB und Schmutzfänger

13. ERSATZTEILLISTE







Artikel-Nr.	Position	Bezeichnung
55-005412	10	Spül-, Füll- und Entleerventil 1/2" (SFE)
31-000506	20	Kugelhahn Friwara, G3/4 AG - G3/4 IG mit Flügelgriff rot
31-000149	30	Umschaltventil
31-000401	40	PWÜ-CU 17 l/min 20 Platten
31-000403		PWÜ-VA 17 l/min 20 Platten
31-000419		PWÜ-CU-Conbraze 44 Platten
31-000420		PWÜ-VA-Conbraze 44 Platten
55-005076	50	Stellantrieb 230 V
31-000324	60	Turbinen-Durchflusssensor 1-45 l/min
31-000325	70	Schmutzfänger 3/4" Heizung
55-005047	80	Regulierventiloberteil
31-000408	90	Frischwasserregler
31-000501	100	Kugelhahn Friwara, G3/4 AG - G3/4 IG mit Flügelgriff grün
31-000326	110	Rücklaufteperaturbegrenzer (optionales Zubehör)
31-000204	120	Anlegfühler PT 1000, 1050 mm

14. STÖRUNGEN UND FEHLERBEHEBUNGEN

+++ Bei Störungen und Fehlermeldungen sollte immer eine Fachkraft kontaktiert werden +++

Die nachfolgende Übersicht hilft Ihnen mögliche Fehler und deren Ursachen zu ermitteln und Maßnahmen zur Fehlerbeseitigung durchzuführen. Wenn der Frischwasserregler größer eingestellt wird als die Vorlauftemperatur, führt es zu keiner Störung. Die gewünschte PWH-Entnahmetemperatur wird nicht erreicht.

LED-Signal Frischwasserregler	Bedeutung	Handlungsempfehlung
LED blinkt grün - langsam (1 Hz)	Ruhezustand: es fließen 0 l/min über den Durchflusssensor	keine
LED blinkt grün - schnell (4 Hz)	Entnahmebetrieb: Anlage funktioniert und ein Durchfluss über den Durchflusssensor wird erkannt	keine
LED blinkt grün - langsam (2 Hz)	Warmspülfunktion	keine
LED blinkt orange - langsam (1 Hz)	Warmhaltefunktion	keine
Zirkulationsbetrieb (Trinkwasser)		
Der Zirkulationsbetrieb wird aktiviert, wenn durch die Zirkulationspumpe ein Durchfluss am Durchflusssensor zwischen 0,8 und < 1,8 l/min erzeugt wird. Die Einstellung des Pumpendruckes der Zirkulationspumpe muss so gewählt werden, dass der Frischwasserregler den Zirkulationsbetrieb erkennt (Pumpendruck über Drehknopf so einstellen, dass der Frischwasserregler mit 2 Hz orange blinkt).		
LED blinkt grün - langsam (1 Hz)	Volumenstrom zu gering (Zirkulationsbetrieb wird nicht erkannt)	höhere Stufe an Zirkulationspumpe wählen
LED blinkt grün - schnell (4 Hz)	Volumenstrom zu hoch (Zirkulationsbetrieb wird als PWH-Entnahme interpretiert)	kleinere Stufe an Zirkulationspumpe wählen
LED blinkt orange - langsam (2 Hz)	Volumenstrom optimal	keine
Fehlersignale		
	Bedeutung	Handlungsempfehlung
LED blinkt abwechselnd grün und rot	Anlage ist im Störmodus	Folgende Signalcodes interpretieren:
LED leuchtet kurz grün, anschließend 4 Sek. rot	Ein Fühler hat eine Unterbrechung.	Fühler auf äußere Beschädigung prüfen. Rücksprache mit strawa Wärmetechnik GmbH.
LED leuchtet 4 Sek. rot, wechselt anschließend 2-mal die Farbe (grün-rot; grün-rot)	Ein Fühler hat ein Kurzschluss.	Fühler auf äußere Beschädigung prüfen. Rücksprache mit strawa Wärmetechnik GmbH.
LED leuchtet 4 Sek. rot, wechselt anschließend 3-mal die Farbe (grün-rot; grün-rot; grün-rot)	Umschaltventil war in den letzten 24 h mind. 10-mal blockiert und wird nicht mehr angesteuert.	Regler stromlos schalten und nach 30 Sek. erneut unter Spannung setzen. Ggf. ist eine Spülung der Rohrleitung notwendig. Rücksprache mit strawa Wärmetechnik GmbH.
LED leuchtet 4 Sek. rot, wechselt anschließend 4-mal die Farbe (grün-rot; grün-rot; grün-rot; grün-rot)	Umschaltventil war in den letzten 24 h mind. 5-mal blockiert.	Regler stromlos schalten und nach 30 Sek. erneut unter Spannung setzen. Ggf. ist eine Spülung der Rohrleitung notwendig. Rücksprache mit strawa Wärmetechnik GmbH.
LED leuchtet 4 Sek. rot, wechselt anschließend 5-mal die Farbe (grün-rot; grün-rot; grün-rot; grün-rot; grün-rot)	Es wurde ein ungültiger Datensatz mit den Dip-Schaltern 1-6 eingestellt.	Unter dem Punkt „11.6 - Regler in Betrieb nehmen“ die korrekte Programmierung einstellen. Rücksprache mit strawa Wärmetechnik GmbH.

LED Signal Umschaltventil	Bedeutung	Handlungsempfehlung
	Anlage funktioniert ohne Störung. Der Weg zw. Heizungsrücklauf primär und Heizungsrücklauf sekundär ist 100 % geöffnet.	keine
	Es erfolgt eine Entnahme von PWH. Der Weg zum Heizungsrücklauf sekundär schließt zu 100 %. Der Weg vom Heizungsvorlauf primär öffnet entsprechend der Entnahme von PWH und anstehenden Vorlauftemperaturen.	keine
	Aktive Komfortfunktion	keine
Fehlersignale	Bedeutung	Handlungsempfehlung
	Ein Weg ist blockiert. Es wurde 10-mal erfolglos versucht das Ventil zu schließen. Alle Wege werden voll geöffnet.	Frischwasserregler stromlos schalten und nach 30 Sek. erneut unter Spannung setzen. Ggf. ist eine Spülung der Rohrleitung notwendig. Rücksprache mit strawa Wärmetechnik GmbH.

14.1 HEIZUNGSFUNKTION

Fehlerbeschreibung	Ursache	Lösung
Heizungsfunktion - allgemein		
Heizung funktioniert nicht ordnungsgemäß	keine Spannung an der Wärmequelle, bzw. der Gasthermenaustauschstation	Funktion der Wärmequelle prüfen, Hauptschalter und Sicherungen prüfen
	Vorlauftemperatur an der Wärmequelle, bzw. der Gasthermenaustauschstation zu gering (Temperaturfühler F3)	Funktion der Wärmequelle prüfen, Vorlauftemperatur prüfen
	Anlagendruck zu gering	Heizungsanlage entsprechend kontrollieren ggf. nachfüllen
	Luft in der Anlage (Lufteinschluss an der Gasthermenaustauschstation, in den Zuleitungen, am Pufferspeicher, ...)	Entlüften der Gasthermenaustauschstation, der Zuleitungen, des Pufferspeichers, ...
	Volumenstrom zu gering	Primärpumpe auf Funktion/ Einstellung prüfen, Armaturen in der Zuleitung und im Gerät prüfen (öffnen) Schmutzfänger verschmutzt → reinigen Volumenstrom kann sich von 1200 l/h auf 600 l/h verringern
Heizungsfunktion - Heizkörper-Versorgung		
Heizung funktioniert nicht ordnungsgemäß	kein ausreichender Differenzdruck heizungsseitig	Pumpeneinstellung prüfen, Schmutzfänger und Regulierventile prüfen ggf. reinigen
	Schmutzfänger verschmutzt	Schmutzfänger reinigen
	Heizungs-Volumenstrom zu gering	Primärpumpe auf Funktion/ Einstellung prüfen, Armaturen in der Zuleitung und im Gerät prüfen
	Einstellung Raumtemperaturregler nicht korrekt	Einstellung Raumtemperaturregler bzw. Funktion prüfen
	Verkabelung Raumtemperaturregler nicht korrekt	Verkabelung (Kabelbruch) Raumtemperaturregler bzw. Funktion prüfen
	Zeitprogramm / Nachtabsenkung hinterlegt	Einstellung Raumtemperaturregler prüfen
	Heizkörper-Thermostatventile bzw. Rücklaufverschraubungen geschlossen	Heizkörper-Thermostatventile bzw. Rücklaufverschraubungen prüfen

14.2 BETRIEB TRINKWASSERERWÄRMUNG

Fehlerbeschreibung	Ursache	Lösung
Betrieb Trinkwassererwärmung - allgemein		
Warmwasserbetrieb funktioniert nicht ordnungsgemäß	Kugelhähne / Absperrvorrichtungen geschlossen	Armaturen in der Zuleitung und im Gerät prüfen (öffnen)
	keine Spannung an der Wärmequelle, an der Gasthermenaustauschstation	Funktion der Wärmequelle prüfen, Hauptschalter und Sicherungen prüfen
	Pufferspeicherladung / Einschichtung überprüfen	Funktion der Wärmequelle prüfen, richtige Einschichtung in Pufferspeicher prüfen
	Luft in der Anlage (Lufteinschluss an der Gasthermenaustauschstation, in den Zuleitungen, am Pufferspeicher, ...)	Entlüften der Gasthermenaustauschstation, der Zuleitungen, des Pufferspeichers, ...
	Puffertemperatur zu gering	Puffertemperatur muss 5-10 K über der PWH-Sollwert-Temperatur liegen
	Primärpumpe / zentrale Heizungspumpe ohne Funktion	Primärpumpe auf Funktion / Einstellung prüfen, elektrischen Anschluss prüfen
	Pumpenleistung zu gering	Pumpenleistung prüfen
	Heizkreisregelung nicht korrekt / defekt	Heizkreisregelung auf Funktion prüfen
	Mischventil in der Heizkreisgruppe defekt	Mischventil auf Funktion prüfen
	zu wenig Heizungsvolumenstrom	Differenzdruck erhöhen, Armaturen in der Zuleitung und im Gerät prüfen (öffnen)
	Druck PWC zu gering / zu hoch	Druck PWC an Station: min. 2 bar, max. 4 bar Druckminderer-Einstellung prüfen, Fließweg PWC zur Station prüfen
	Luft in der Trinkwasserinstallation	Trinkwasserinstallation spülen
	Filter am Hauseingang, weitere Filter oder Siebstrahlregler im Fließweg PWC oder PWH verschmutzt	Filter / Siebstrahlregler reinigen
	Schmutzfänger Heizung verschmutzt	Schmutzfänger reinigen
	Wärmetauscher verschmutzt	Wärmetauscher reinigen
	Heizungsanlage (Wärmequelle) arbeitet nicht korrekt	Heizungsanlage (Wärmequelle) prüfen
	Temperatur PWH zu gering	Einstellungen am strawa- Frischwasserregler überprüfen und ggf. ändern, Heizungsvorlauftemperatur erhöhen
	Temperatur PWH zu hoch	Primär-Pumpendruck prüfen ggf. zu hoch
	Volumenstromsensor erkennt keine Entnahme	Volumenstromsensor, Frischwasserregler prüfen
	Zonenventil defekt (im Heizungs-Rücklauf der Frischwasserstation)	Zonenventil prüfen, Frischwasserregler überprüfen
Umschaltventil schaltet nicht korrekt	Rücksprache mit strawa Wärmetechnik GmbH	
Frischwasserregler zeigt Störung an	siehe Regler Funktionen	

14.3 GERÄUSCHBILDUNG

Fehlerbeschreibung	Ursache	Lösung
Geräuschbildung		
Geräuschentwicklung in der Station	Regulierschraube Bypass nicht richtig eingestellt	Regulierschraube Bypass prüfen (Inbusschlüssel → 2 Umdrehungen öffnen)
	Lufteinschluss an der Gasthermenaustauschstation, in den Zuleitungen, am Pufferspeicher, ...	Entlüften der Gasthermenaustauschstation, der Zuleitungen, des Pufferspeichers, ..., ggf. Optimierung - Entlüftungsmöglichkeiten vornehmen
	Geräuschentwicklung über dritte Wege - Schallentkopplung	Einbausituation des UP- / AP-Schranks überprüfen
	zu hohe Fließgeschwindigkeiten	hydraulischen Abgleich prüfen, Primär-Pumpendruck prüfen ggf. zu hoch

15. INSTANDHALTUNG

Unter Beachtung der DIN EN 806 Teil 5 und der VDI 3810 Blatt 2 / VDI 6023 Blatt 3 hängt die Lebensdauer des Wärmetauschers und den anderen Komponenten von der Betriebsweise und Qualität des Heizungs- und Trinkwassers ab. Zur Sicherstellung der Funktionssicherheit ist eine jährliche Instandhaltung der Anlage erforderlich.

15.1 INSPEKTIONS- UND WARTUNGSARBEITEN

Nachfolgende Inspektions- und Wartungsarbeiten sind mindestens einmal jährlich durch qualifiziertes Fachpersonal vorzunehmen:

- wasserseitig auf Dichtheit prüfen (Sichtprüfung)
- wasserseitig auf Ablagerung, Verschmutzung, Beschädigung und Korrosion prüfen
- Armaturen und Ventile auf Funktion und Dichtheit prüfen
- Schmutzfänger auf Verschmutzung prüfen, Sieb reinigen und auf Beschädigung prüfen
- Wärmedämmung auf Beschädigung und Vollständigkeit prüfen
- Entlüftungsventile auf Funktion prüfen und Anlage entlüften
- funktionserhaltendes Reinigen
- Regler und Fühler auf Funktion prüfen (Fehlercode)
- Einstell- und Fühlerwerte prüfen, ggf. anpassen und dokumentieren

Durchgeführte Inspektions- und Wartungsarbeiten sind vollständig in einem Instandhaltungsprotokoll zu dokumentieren (im Anhang befindet sich eine Instandhaltungsprotokoll-Vorlage). Entsprechende Instandhaltungsprotokolle sollten zusammen mit der restlichen Anlagendokumentation / Betriebstagebuch archiviert werden.

15.2 INSTANDHALTUNGSARBEITEN

Ein sicheres Arbeiten an der smart GTA-HT erfordert Fachkenntnisse. Führen Sie aus diesem Grund nur Instandsetzungsarbeiten durch, wenn Sie über alle notwendigen Fachkenntnisse verfügen und autorisiert sind.

- verwenden Sie ausschließlich Originalersatzteile
- entfernte Dichtungen immer durch neue Dichtungen ersetzen
- notwendige Instandsetzungsarbeiten sind fachgerecht und nach den allgemein anerkannten Regeln der Technik durchzuführen
- reparieren Sie keine verschlissenen Teile, sondern ersetzen Sie diese durch Ersatzteile

16. AUßERBETRIEBNAHME, DEMONTAGE, ENTSORGUNG

16.1 AUßERBETRIEBNAHME

Regler und Pumpen stehen unter Netzspannung. Bei Kontakt mit spannungsführenden Bauteilen besteht Lebensgefahr.

- Gasthermenaustauschstation smart GTA-HT vom Netz trennen
- alle Anschlüsse absperren (drucklos machen)
- Primär- und Sekundärkreis vollständig entleeren
- elektrische Anschlüsse durch Fachkraft stromlos schalten und sichern lassen

16.2 DEMONTAGE

- Sicherstellen, dass die smart GTA-HT außer Betrieb genommen wurde
- Gasthermenaustauschstation an allen Verschraubungen lösen
- Befestigungsschrauben lösen
- smart GTA-HT abnehmen und an einer geeigneten Stelle ablegen

16.3 ENTSORGUNG

Verpackungsmaterial entsorgen

Führen Sie die Verpackungsmaterialien einer ordnungsgemäßen Entsorgung zu. Beachten sie bei der Entsorgung die nationalen und regionalen Vorschriften.

Gasthermenaustauschstation entsorgen

Das Gerät muss nach der Demontage fachgerecht entsorgt werden und darf nicht in den normalen Hausmüll.

- sorgen Sie für eine umweltgerechte und ordnungsgemäße Entsorgung
- Anlage und Komponenten nur über entsprechende Sammelstelle entsorgen oder Anlage an den Verkäufer zurückgeben

17. ANLAGEN

17.1 INBETRIEBNAHMEPROTOKOLL

Name	
Straße/Whg	
PLZ, Ort	
Stationstyp	

Parameter der Bestandsanlage bzw. des Primärwärmeerzeugers				
Typ				
Pufferspeicher			Inhalt	
Primärpumpe		Betriebsart	Förderhöhe	
Bemerkungen				

Leistungsbeschreibung		
1	Anlage entlüftet nach VDI 2035	
2	Warmhaltefunktion	
3	Warmspülfunktion	
4	PWH-Temperatur eingestellt	
5	Weitere erfolgte Leistungen, die oben nicht benannt sind (Zusatzleistung)	
		benötigte Zeit
		benötigte Zeit
6	Potentialausgleich (PA) ggf. Schutzleiter / Erdung (PE) angeschlossen	
		benötigte Zeit
		benötigte Zeit
7	Sonstige Informationen	

Name, Ort, Datum		Firmenanschrift (Firmenstempel)
Unterschrift		

Rücksendung per E-Mail an

service@strawa.com

17.2 INSTANDHALTUNGSPROTOKOLL

Name	
Straße/Whg	
PLZ, Ort	
Stationstyp	

Leistungsbeschreibung					
Wasserseitig auf Dichtheit prüfen (Sichtprüfung)					
Bemerkungen					
1	Wasserseitig auf Ablagerung, Verschmutzung, Beschädigung und Korrosion prüfen				
	Bemerkungen				
2	Armaturen auf Funktion prüfen				
	Bemerkungen				
3	Schmutzfänger auf Verschmutzung prüfen, Sieb reinigen und auf Beschädigung prüfen				
	Bemerkungen				
4	Wärmedämmung auf Beschädigung und Vollständigkeit prüfen				
	Bemerkungen				
5	Entlüftungsventile auf Funktion prüfen und Anlage entlüften				
	Bemerkungen				
6	Verschraubungen nachziehen				
	Bemerkungen				
7	Funktionserhaltendes Reinigen				
	Bemerkungen				
8	Regler und Fühler auf Funktion prüfen (Fehlercode)				
	Bemerkungen				
9	Einstellwerte prüfen, ggf. anpassen und dokumentieren				
	Werte				
	PWH-Temperatur		°C		Komfortfunktion
10	Bestätigung der Werte laut Inbetriebnahmeprotokoll (falls vorhanden)				
	Werte				
11	Austausch Systemkomponenten				
	11.1	Bauteil		Grund des Austauschs	
	11.2	Bauteil		Grund des Austauschs	

12	Instandhaltungsprotokoll erstellt und Ergebnis mit Betreiber besprochen?
13	Besondere Bemerkungen

Datum	Unterschrift Betreiber	Unterschrift Installateur / Kundendienstmonteur