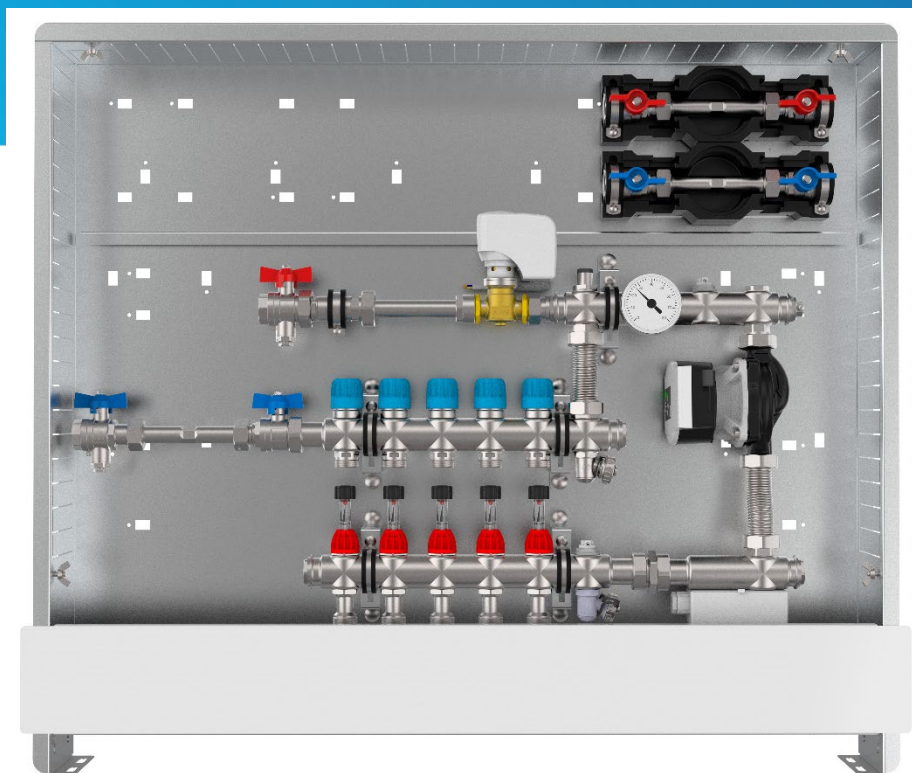


strawa COMFORT MISCHSTATION

FBM-18-H-W2-WMZ-C69

Artikelnummer: 54023024xx



WARENGRUPPE

540

www.strawa.com/produkt/54023024xx

strawa Comfort Mischstation FBM-18-H-W2-WMZ-C69

Artikelnummer: 54023024xx

INHALTSVERZEICHNIS

1. BESCHREIBUNG	3
2. ARTIKELÜBERSICHT	3
3. COMFORT-UNTERPUTZ-SCHRANK C80 / C69	5
4. ANSCHLUSSGARNITUR HORIZONTAL, MIT WMZ	6
5. FB-ANSCHLUSSVERTEILER E-CLASS 18	7
6. WASSERZÄHLEREINBAUSTRECKEN W1/W2-D KLICK	9
7. PUMPE WILO-PARA	10
8. ARTIKELZUBEHÖR UND ERSATZTEILE	12

1. BESCHREIBUNG

Mischstation für Flächenheizung, gewährleistet den vollautomatischen hydraulischen Abgleich über das EGO-System. Das EGO-System besteht aus dem FBH-Anschlussverteiler e-class 18 (in Station montiert) und für jeden Heizkreis benötigt man einen intelligenten autonomen elektrothermischen EGO-Regelantrieb (nicht im Lieferumfang). Ausreichend für ca. 200 m², abhängig vom Wärmebedarf. Vorlauftemperatur über externen witterungsgeführten Regler einstellbar (nicht im Lieferumfang).

Bestehend aus vormontiertem Heizkreisverteiler e-class 18 und Anschlussgarnitur mit Wärmezählerverrohrung, Kalt- und Warmwasserzählerstrecke, Mischregelset mit 2-Wege-Ventil und 3-Punkt-Stellmotor, Umwälzpumpe und STB - im Comfort-Schrank C69.

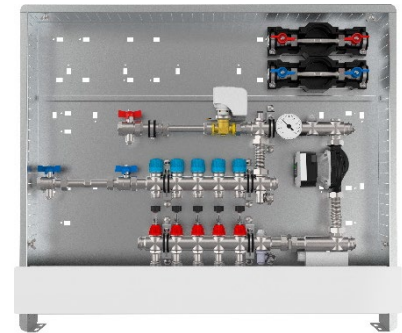
Einstanzungen für schnelle KLICK-Montage der strawalogiX Klemmleiste mit EGO-Regelantrieben. Der Primäranschluss ist horizontal ausgerichtet.

Platzhalter für

strawalogiX RT-STA Klemmleiste 230 V + Montageblech
EGO-Regelantrieb

Auslegungsdaten

max. Wärmeleistung 25 kW bei ΔT 10 K
max. Volumenstrom 2,14 m³/h
max. Betriebstemperatur primär 80 °C
max. Betriebstemperatur sekundär 50 °C
max. Betriebsdruck 4 bar



Komponenten Mischregelset

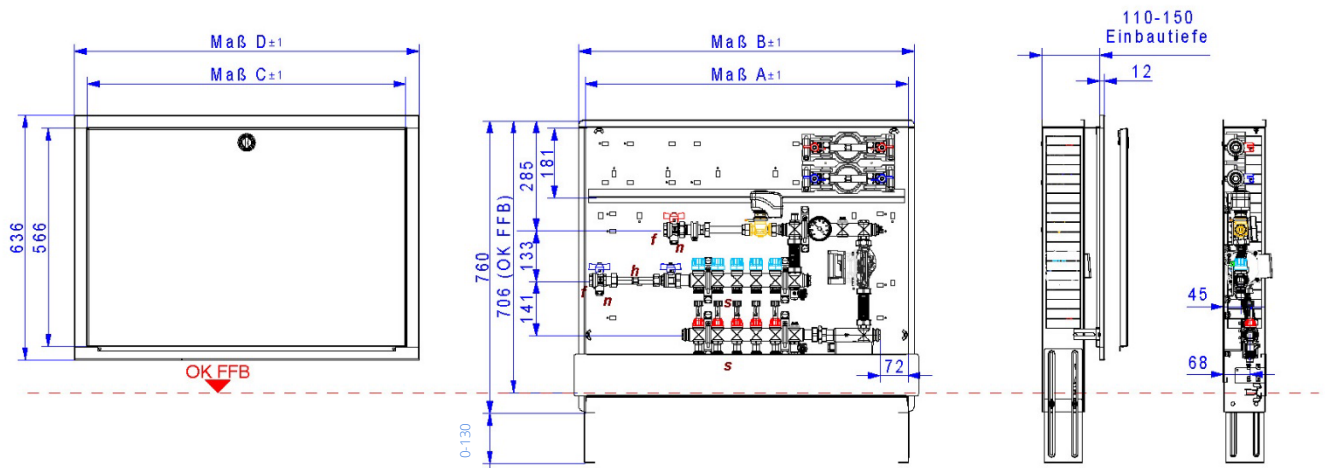
2-Wege-Ventil DN 10 oder DN 15 mit 3-Punkt-Stellmotor im Primär-Vorlauf
Sicherheitstemperaturbegrenzer (fix 60 °C)
regulierbarer Bypass im Sekundärkreislauf
Thermometer (20-80 °C) im Sekundärvorlauf
Pumpe Wilo-Para 15-130 / 6-43 / SC-12

2. ARTIKELÜBERSICHT

Heizkreise	2	3	4	5	6	7	8
Artikel-Nr.	5402302402	5402302403	5402302404	5402302405	5402302406	5402302407	5402302408
Schrank B x H in mm	875 x 760	875 x 760	875 x 760	875 x 760	1025 x 760	1025 x 760	1025 x 760

Heizkreise	9	10	11	12	13	14
Artikel-Nr.	5402302409	5402302410	5402302411	5402302412	5402302413	5402302414
Schrank B x H in mm	1175 x 760	1175 x 760	1175 x 760	1475 x 760	1475 x 760	1475 x 760

Bemaßung



Beschreibung	
f	3/4" IG
h	3/4" AG, L = 110 mm
n	Ø= 5-5,2 mm; M10x1
s	3/4" AG mit Konus

3. COMFORT-UNTERPUTZ-SCHRANK C80 / C69

Technische Daten

Einbauzarge

- Bautiefe 80 mm (C80) bzw. 110 mm (C69)
- aus feuerverzinktem Stahlblech
- universell vorgestanzte Rohrführungen (Perforation) für den optimalen Verteileranschluss seitlich und oben
- zwei verstellbare Montageschienen an der Rückwand zur flexiblen Verteilerbefestigung
- abnehmbare Rohrumlenkschiene zur einfachen Montage der Anschlussrohre
- höhenverstellbare Schrankfüße für Fußbodenaufbau (130 mm)

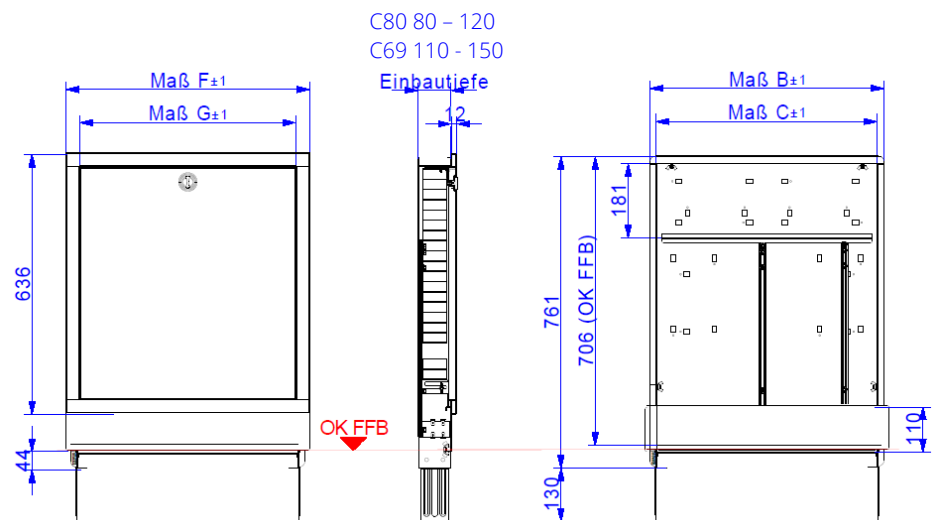


Frontblende und Estrichprallblech

- verstellbarer (max. 40 mm) Frontrahmen mit Stecktür in weiß RAL 9016
- abnehmbares und verstellbares (max. 40 mm) Estrichprallblech in weiß RAL 9016
- versenkter weißer Drehriegel

Bemaßung

Bauhöhe	760 - 890 mm
Einbautiefe C80	80 - 120 mm (bei Einbau von Wärmezählern mindestens 90 mm Einbautiefe beachten)
Einbautiefe C69	110 - 150 mm
Breite	siehe Maßtabelle



Ma	Typ	0.4	0.5	1.0	1.5	2.0	2.5	3.0	4.0
B		435	490	575	725	875	1025	1175	1475
C		400	455	540	690	840	990	1140	1440
F		460	515	600	750	900	1050	1200	1500
G		390	445	530	680	830	980	1130	1430

4. ANSCHLUSSGARNITUR HORIZONTAL, MIT WMZ

Technische Daten

Vor- und Rücklaufkugelhahn aus Messing, vernickelt
Flügelgriff rot für Vorlauf und blau für Rücklauf

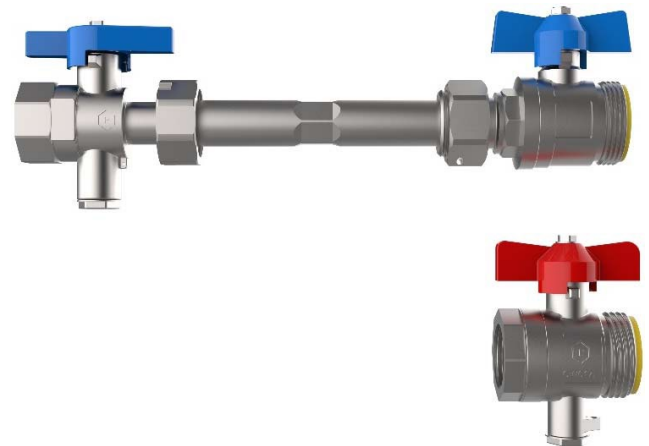
mit variablem Fühleranschluss für direkteintauchende
Fühler im Vorlauf und Rücklauf \varnothing 5-5,2mm M10x1 (integriert)

geeignet für Wärmezählerfühler:
ABB, Allmess V-Lite, Entec, Ista Sensonic, Minol M, Molliné,
PolluCom E, Rossweiner, Techem Δ tech

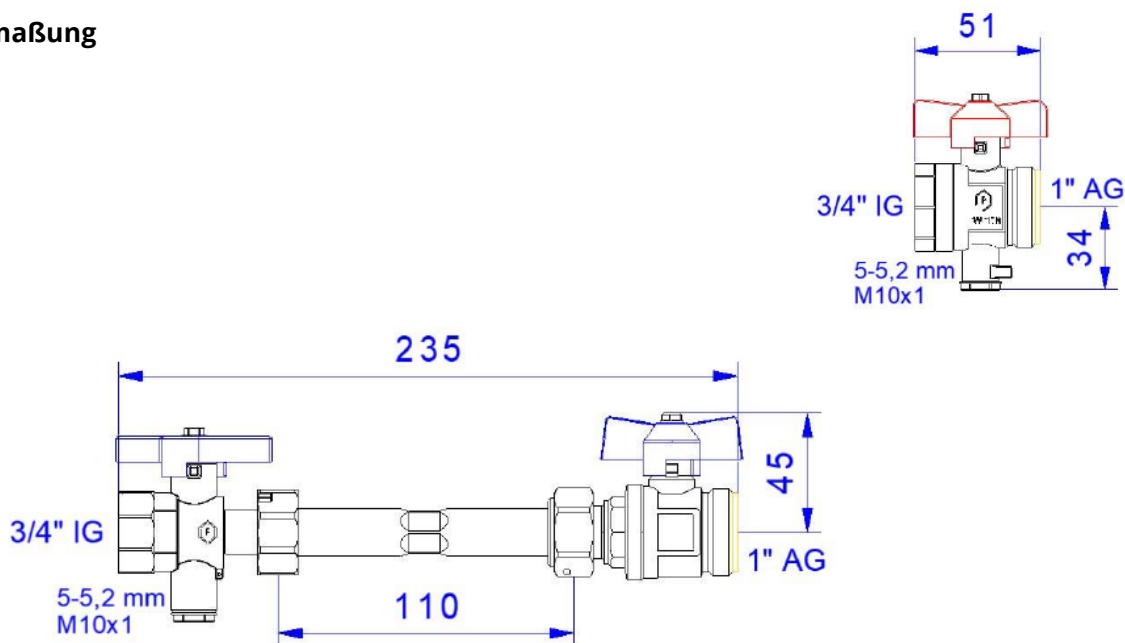
Anschlüsse

primär 3/4" IG
sekundär 1" AG flachdichtend, für Verteileranschluss

max. Betriebstemperatur 80 °C
max. Betriebsdruck 16 bar
WMZ-Distanzrohr Edelstahl VA 3/4" AG, Länge 110mm



Bemaßung



Funktion Kugelhahn

Die Auf-/Zustellung des Kugelhahnes wird mit einer 90°-Drehbewegung erreicht.
Zeigt der Hebel in Rohrleitungsrichtung, ist der Kugelhahn geöffnet.
Zeigt er quer zur Rohrleitung, ist der Kugelhahn geschlossen.
Der Kugelhahn schließt im Uhrzeigersinn und öffnet entgegengesetzt.

5. FB-ANSCHLUSSVERTEILER E-CLASS 18

Technische Daten

- profiliertes Edelstahlprofil 1.4301 DN 32
- Stützenabstand 50 mm
- Primäranschluss 1" Überwurfmutter flachdichtend
- Abgänge sekundär 3/4" AG mit Eurokonus, passend für KLV
- mit Spül-, Füll-, Entleer- und Entlüftungsventil aus Edelstahl und Kunststoff, mit drehbarem und abgewinkeltem Schlauchanschluss im Vor- und Rücklaufbalken

kvs Durchflussanzeiger @ Min / Max = 1,23 m³/h

kvs Thermostatventileinsatz VA = 2,56 m³/h

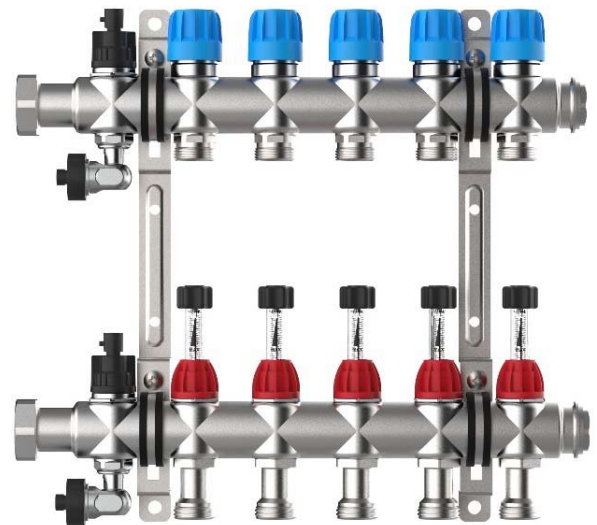
Auslegungsdaten

max. Wärmeleistung 25 kW bei ΔT 10 K

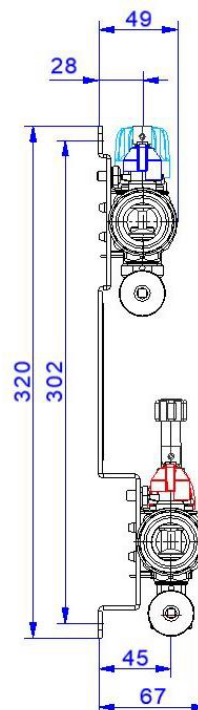
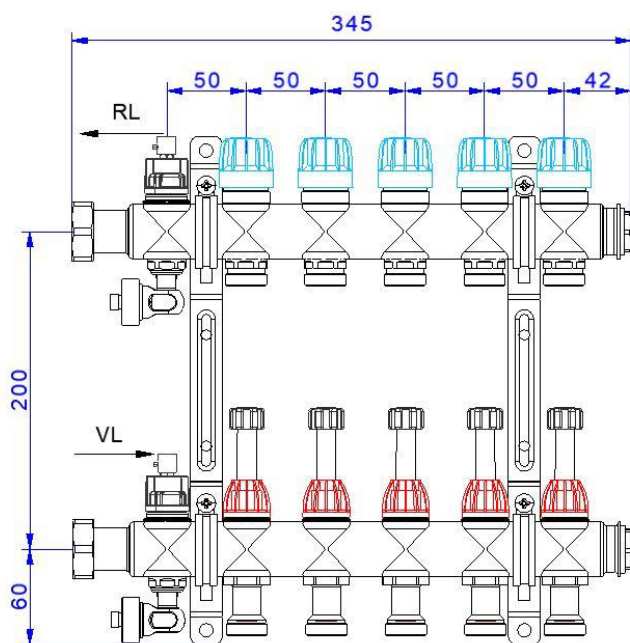
max. Volumenstrom 2,14 m³/h

max. Betriebstemperatur 70 °C

max. Betriebsdruck 4 bar



Bemaßung



Rücklaufbalken

Thermostatventileinsatz
VA-EGO mit EGO-
Schnellverschluss (mit
Handabsperrkappen)

Vorlaufbalken

Regolux ® Durchfluss-
anzeiger Min / Max mit
Drehgriff (absperribar)

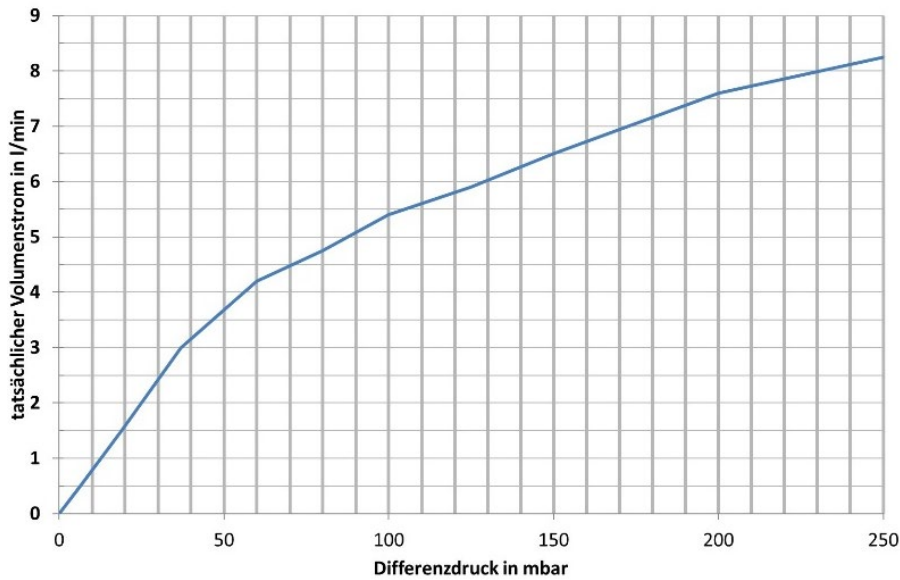
strawa Comfort Mischstation FBM-18-H-W2-WMZ-C69

Artikelnummer: 54023024xx

Diagramme

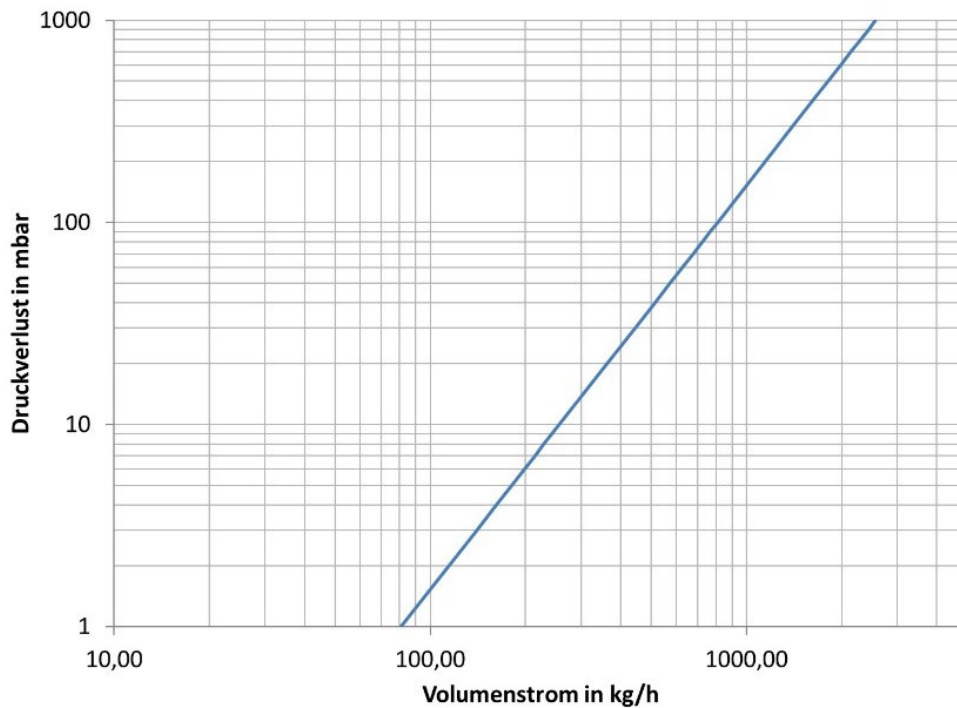
Differenzdruck

Regolux ® Durchflussanzeiger Min / Max (kvs = 1,23 m³/h)



Druckverlust

Thermostatventileinsatz VA (kvs = 2,56 m³/h)



6. WASSERZÄHLEREINBAUSTRECKEN W1/W2-D KLIKK

Beschreibung

Wasserzählereinbaustrecken für Kalt- (W1) bzw. Kalt- und Warmwasser (W2), einschließlich EPP-Isolierung nach GEG, montiert auf Montageblech mit Klickfunktion zum Einbau in die Comfort-Stationen

Technische Daten

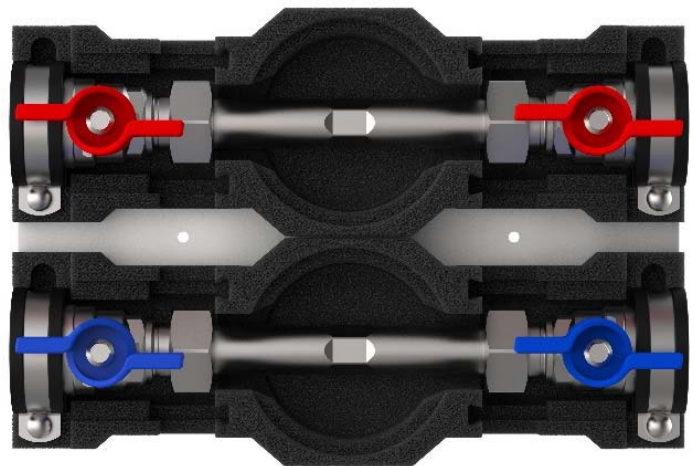
max. Betriebstemperatur	90 °C
max. Betriebsüberdruck	10 bar

Kugelhähne

- DVGW-Zulassung
- aus Messing (CuZn40Pb2 Cw617N)
- Dichtungen PTFE
- O-Ringe Viton ® / NBR PTFE Dichtung
- Hebel Aluminiumgriff blau und / oder rot
- 3/4" Überwurfmutter flachdichtend x 3/4" IG

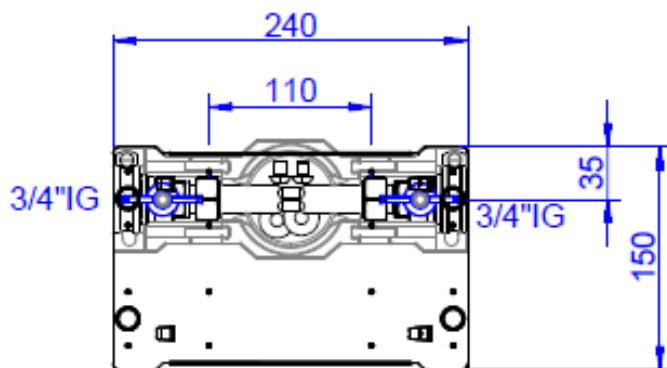
Wasserzählerdistanzrohr

- Anschlüsse 2 x 3/4" AG
- Länge 110 mm
- aus Edelstahl 1.4401

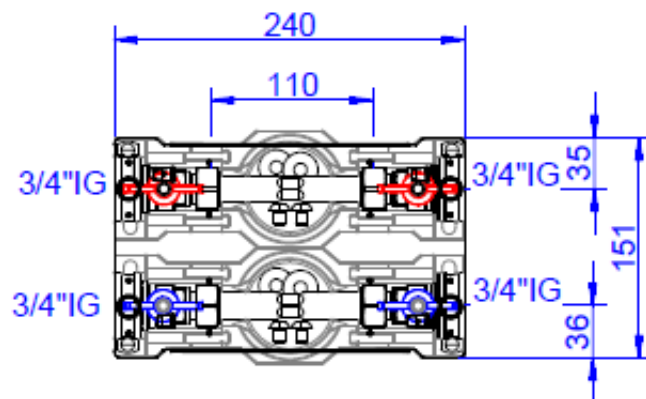


Bemaßung

Wasserstrecke W1-D klick



Wasserstrecke W2-D klick



Funktion Kugelhahn

Die Auf-/Zustellung des Kugelhahnes wird mit einer 90°-Drehbewegung erreicht.

Zeigt der Hebel in Rohrleitungsrichtung, ist der Kugelhahn geöffnet.

Zeigt er quer zur Rohrleitung, ist der Kugelhahn geschlossen.

Der Kugelhahn schließt im Uhrzeigersinn und öffnet entgegengesetzt.

7. PUMPE WILO-PARA

Beschreibung

Hocheffizienz-Umwälzpumpe für Warmwasser-Heizungssysteme mit integrierter Differenzdruck-Regelung. Regelungsart und Förderhöhe lassen sich einstellen. Der Differenzdruck wird über die Pumpendrehzahl geregelt. 3-adriges Netzanschlusskabel im Lieferumfang.

Technische Daten

max. Förderhöhe	6,0 m
max. Volumenstrom	3200 l/h
Einbaulänge	130 mm
Anschlussgewinde	G 1"
Anschlussspannung	~ 230 V +10% / -15%
Frequenz	50/60 Hz
Leistungsaufnahme	3-43 W
Schutzart	IP X4D
max. Betriebsdruck	10 bar
zul. Bereich für Medientemperatur	-10 bis +100 °C
Umgebungstemperatur	0 - 70 °C
zulässige Medien	Heizungswasser nach VDI 2035 Wasser-Glykol-Gemische (1:1)



Motordaten

Motorbauart	EC-Motor
Energieeffizienzindex (EEI)	≤ 0,20
Netzanschluss	1 ~ 230 V / 50 Hz
zul. Spannungstoleranz	+10 / -15 %
max. Drehzahl	4300 1/min
Stromaufnahme	0,39 A
Isolationsklasse	F
Motorschutz	integriert
elektromagnetische Verträglichkeit	EN 61800-3
Störaussendung	EN 61000-6-3, EN 61000-6-4
Störfestigkeit	EN 61000-6-2, EN 61000-6-1

Werkstoffe

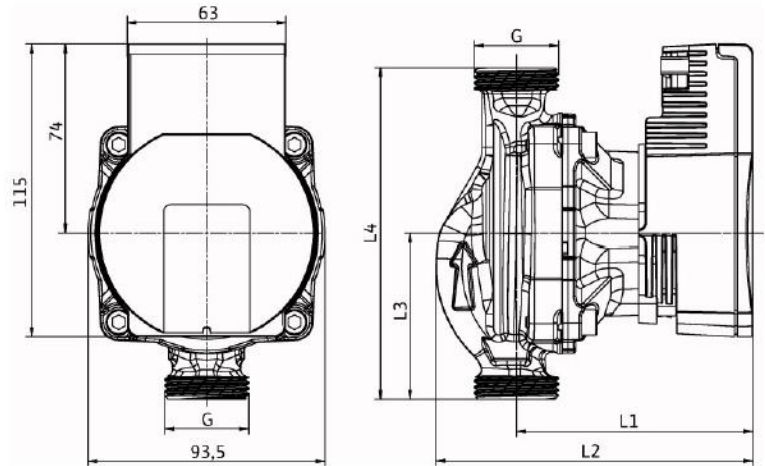
Pumpengehäuse Grauguss
 Laufrad Kunststoff (PP-40% GF)
 Pumpenwelle Edelstahl
 Lager Kohle, metallimprägniert

strawa Comfort Mischstation FBM-18-H-W2-WMZ-C69

Artikelnummer: 54023024xx

Bemaßung

L1	94 mm
L2	125 mm
L3	65 mm
L4	130 mm
Gewicht	1,54 kg



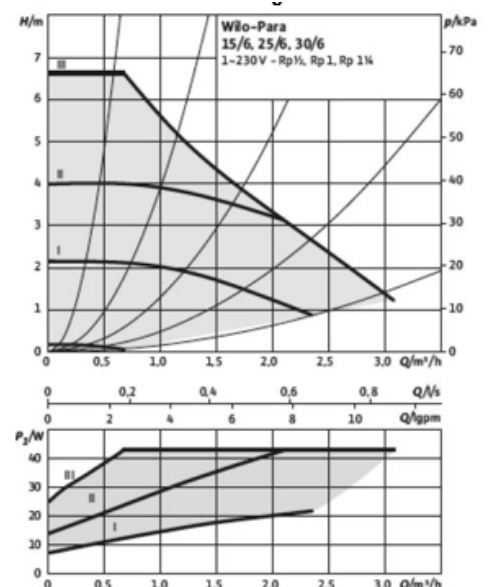
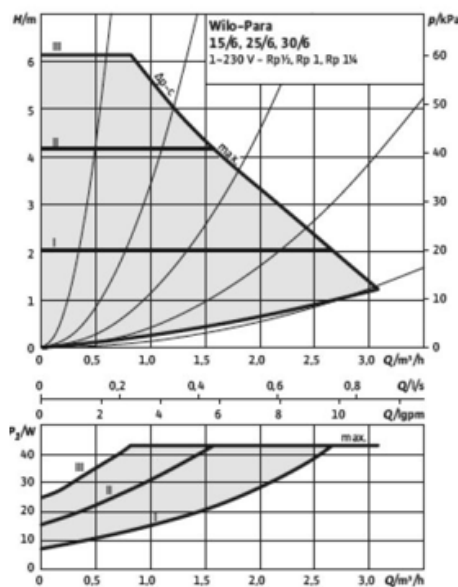
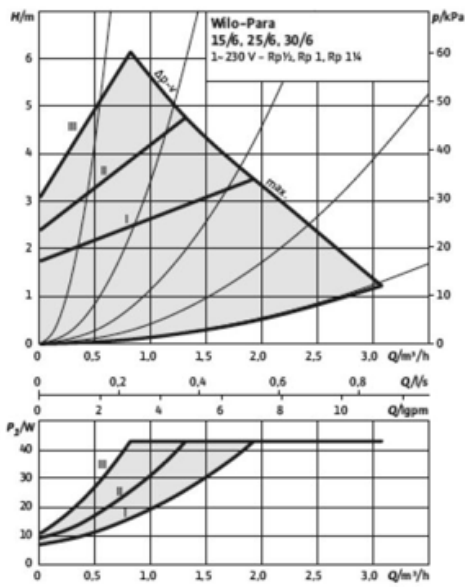
Kennlinien Regelungsarten

Differenzdruck variabel $\Delta p-v$


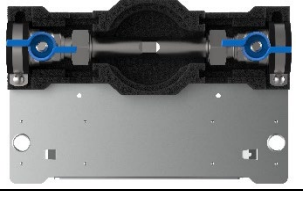
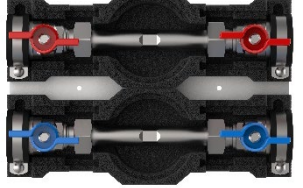
Differenzdruck konstant $\Delta p-c$

Konstant-Drehzahl

Hinweis: Werkseinstellung mit Kennlinie III






8. ARTIKELZUBEHÖR UND ERSATZTEILE

Artikelzubehör - abhängig vom Stationstyp	Artikel-Nr.	Bild
strawatherm Stellantrieb 230 V stromlos geschlossen strawatherm Stellantrieb 24 V stromlos geschlossen	55-005076 55-005077	
EGO-Regelantrieb 230 V	2110210001	
Comfort strawalogiX RT6-STA8 230 V Klemmleiste mit Einschubblech für Comfort-Schrank	2110110001	
Comfort strawalogiX RT8-STA14 230 V Klemmleiste mit Einschubblech für Comfort-Schrank	2110110002	
Cliphalter für Bezeichnungsschild e-class Verteiler	55-005003	
Wasserzählereinbaustrecke W1-D klick	2300000101	
Wasserzählereinbaustrecken W2-D klick	2300000102	

strawa Comfort Mischstation FBM-18-H-W2-WMZ-C69

Artikelnummer: 54023024xx

Ersatzteile - abhängig vom Stationstyp	Artikel-Nr.	Bild
Regolux ® Durchflussanzeiger 0-3 l/min für e-class 63 Verteiler Regolux ® Durchflussanzeiger Min / Max für e-class 18 Verteiler	55-035001 55-045001	
Regolux ® Einstellrad	55-035002	
Verteileranschlussstück für Regolux ® Durchflussanzeiger	55-005058	
Thermostatventileinsatz VA M30x1.5 für e-class 63 Verteiler Thermostatventileinsatz VA-EGO für e-class 18 Verteiler	55-005045 55-005189	
Verteileranschlussstück 18 / 53 / 55 / 63	55-005010	
Spül-, Füll- und Entleerventil	55-005408	
Anschlusswinkel für Spül-, Füll- und Entleerventil	55-005411	
Pumpe Wilo-Para 15-130 / 6-43 / SC-12	55-005166	