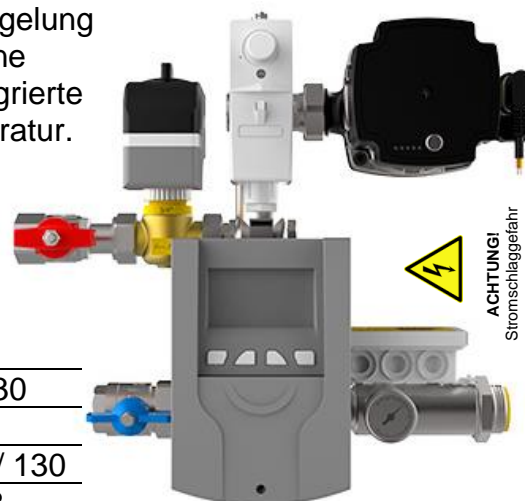


Beschreibung

Die FBM-Mischgruppe wird zur witterungsgeführten Vorlaufregelung einer Niedertemperatur-Flächenheizung verwendet, die an eine Hochtemperatur-Heizungsanlage angeschlossen ist. Der integrierte witterungsgeführte Regler Master V.1 regelt die Vorlauftemperatur. Die Mischgruppe ist komplett vorverdrahtet. Bis ca. 120 m² Fußbodenheizung ausreichend, abhängig vom Wärmebedarf.

Artikelübersicht

Art.-Nr.	Pumpentyp
50-000060	FBM 130/6 mit Grundfos UPM3 AUTO 15-50 130
50-000062	FBM 130/6 mit Grundfos ALPHA 2 15-40 / 130
50-000063	FBM 130/6 mit LOWARA eco FLOOR-T1 15-6 / 130
50-000064	FBM 130/6 mit Wilo-Para 15-130 / 6-43 / SC-12
50-000070	FBM 130/6 mit TacoFlow2 15-60/130W



ACHTUNG!
Stromschlaggefahr

Technische Daten

Auslegung

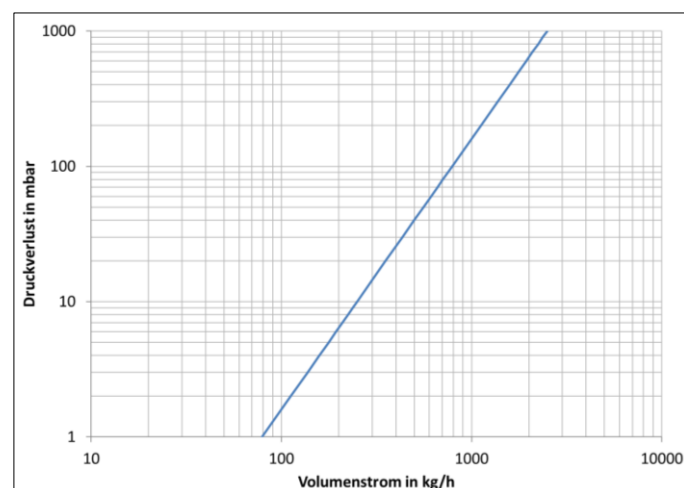
Einbauhöhe	360 mm
Einbaulänge	350 mm
max. Betriebsdruck	6 bar
max. Betriebstemperatur primär	90 °C
max. Betriebstemperatur sekundär	50 °C
max. Volumenstrom	2,14 m ³ /h
max. Differenzdruck primär	200 mbar

Anschlüsse

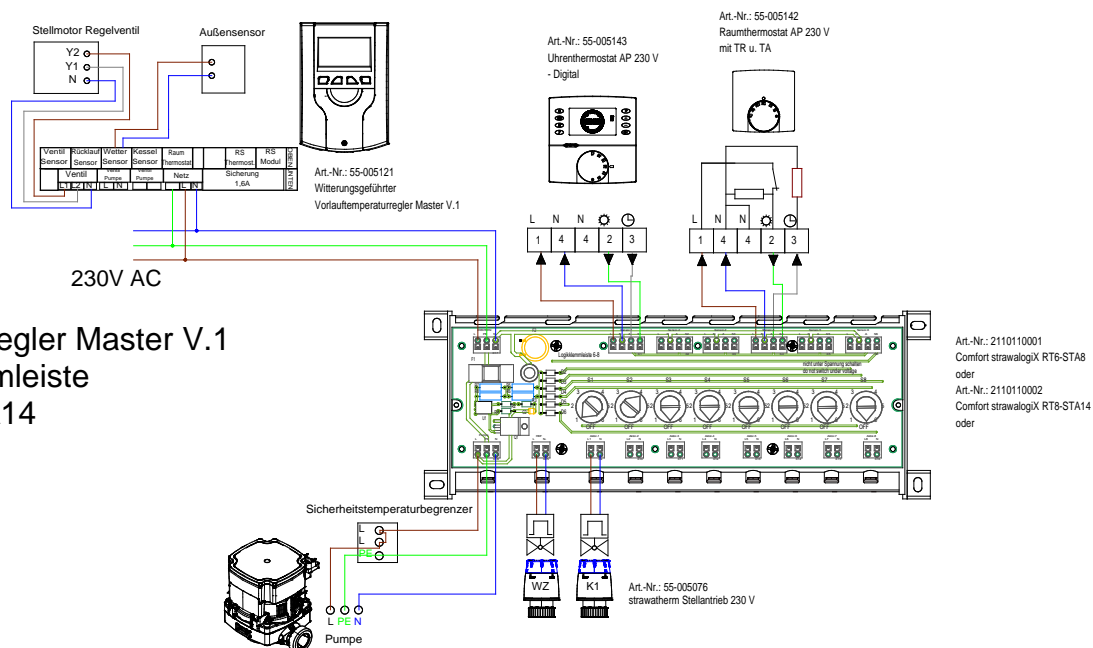
primär	horizontal 3/4" IG
sekundär	horizontal 1" AG, flachdichtend

Druckverlustdiagramm

Durchgangsventil DN 15 für 3-Punkt-Stellantrieb
(Siemens, Kvs = 2,5 m³/h)



Schaltplan

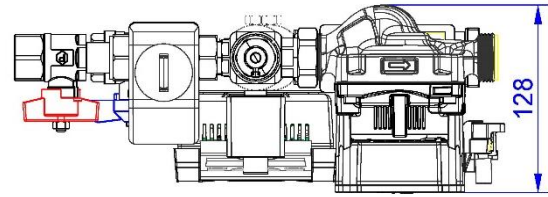
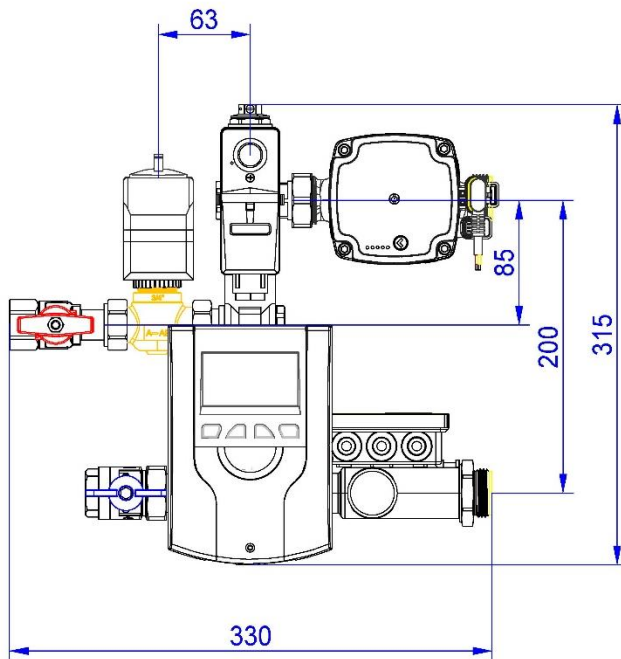


witterungsgeführter Regler Master V.1
mit strawalogiX Klemmleiste
RT6-STA8 / RT8-STA14

Technische Daten Mischgruppe FBM 130/6 mit Grundfos UPM3 AUTO L 15-50 / 130

Art.-Nr. 50-000060

Bemaßung

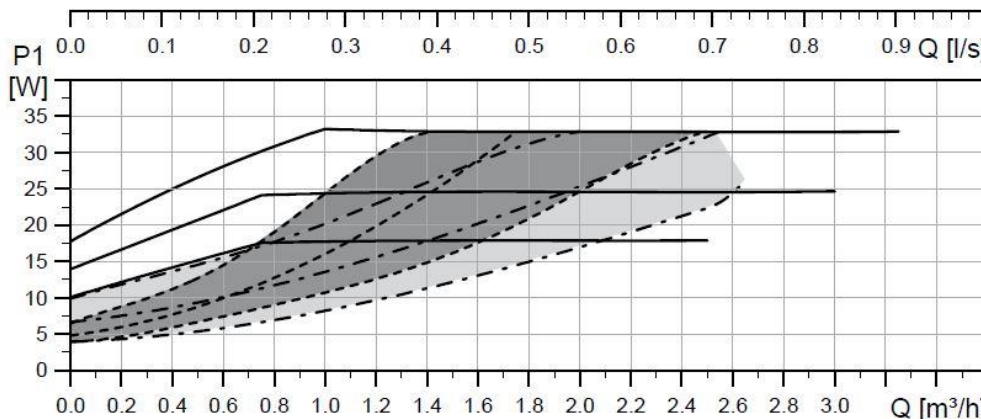
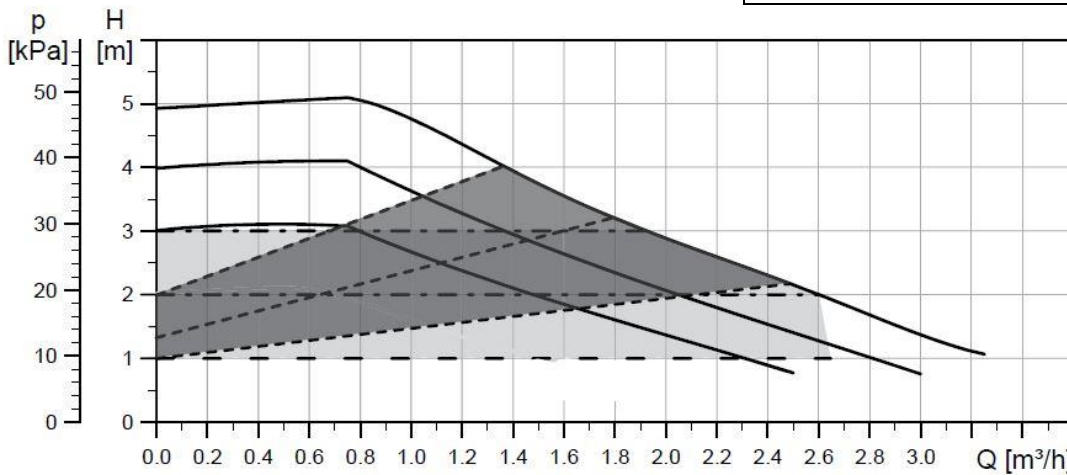


Pumpe UPM3 AUTO L 15-50 / 130

Technische Daten

max. Förderhöhe	5,0 m
max. Vol.strom	3200 l/h
Einbaulänge	130 mm
Anschlussgewinde	G 1"
Nennspannung	200 - 240 V
Frequenz	50/60 Hz
Leistungsaufnahme	4-33 W
IP-Schutzart	IP 44
max. Betriebsdruck	10 bar
zulässige Medien-temperatur	+2 °C bis +110 °C
zulässige Medien:	Wasser-Glykol-Gemische HZ-Wasser nach VDI 2035

Kennlinien

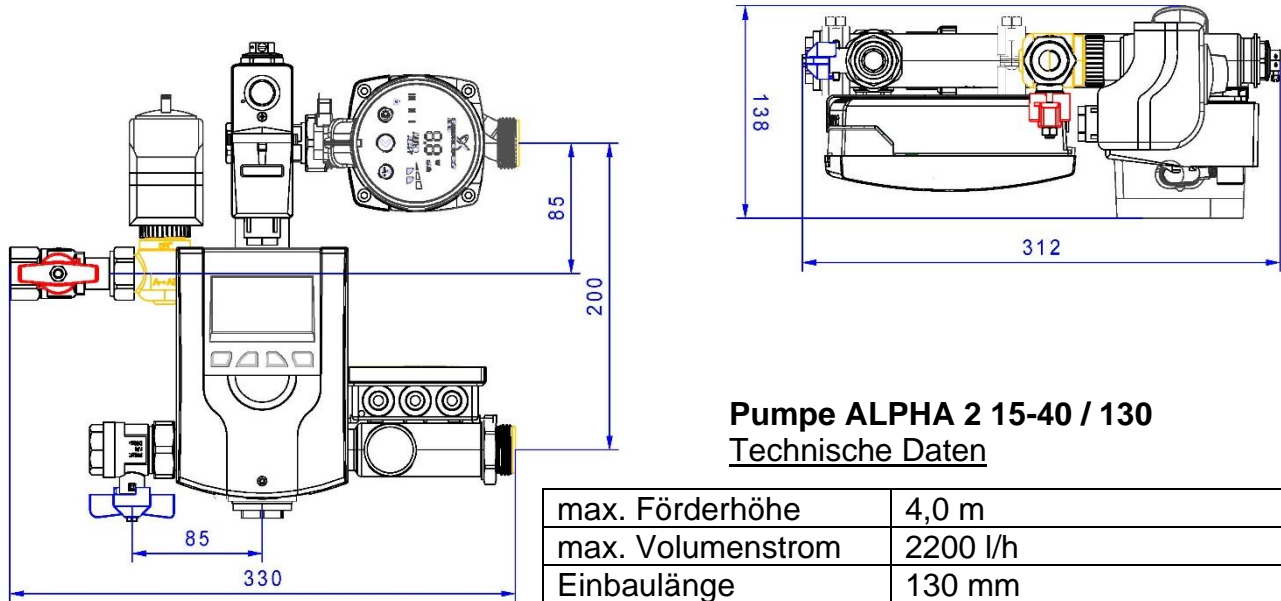


Linienart	Beschreibung
—	Konstantkennlinie
- - - -	Proportionaldruck
- · - · -	Konstantdruck

Technische Daten Mischgruppe FBM 130/6 mit Grundfos ALPHA 2 15-40 / 130

Art.-Nr. 50-000062

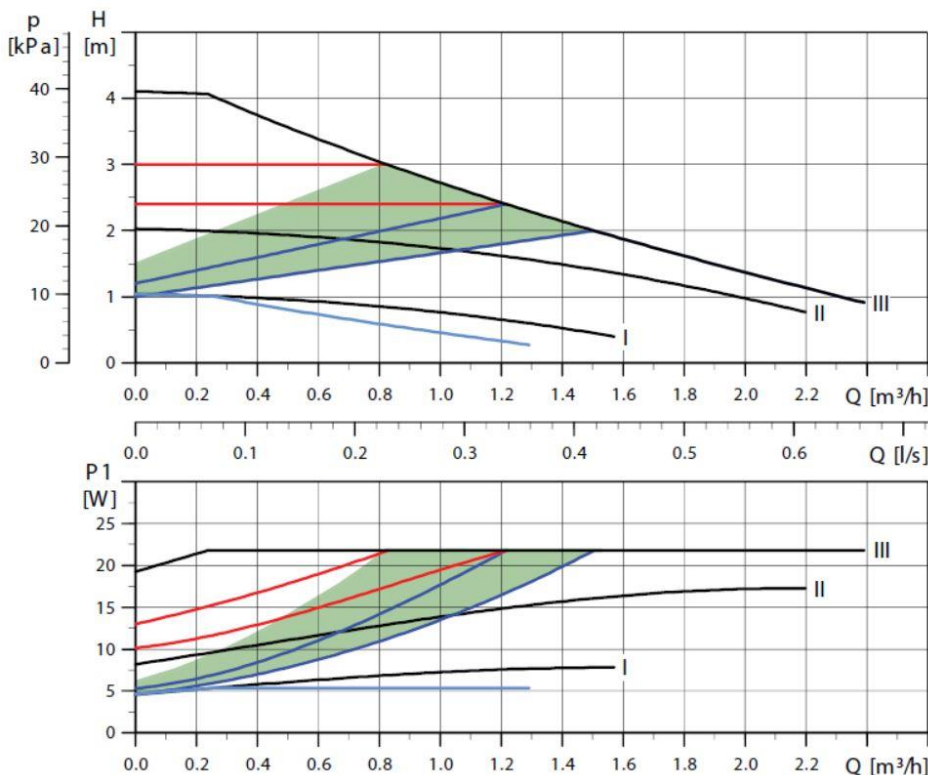
Bemaßung



Pumpe ALPHA 2 15-40 / 130
Technische Daten

max. Förderhöhe	4,0 m
max. Volumenstrom	2200 l/h
Einbaulänge	130 mm
Anschlussgewinde	G 1"
Nennspannung	230 V - 10 % / + 6 %
Frequenz	50 Hz
Leistungsaufnahme	3-18 W
IP-Schutzart	IP 42
max. Betriebsdruck	10 bar
zul. Medientemperatur	0 °C bis + 110 °C
zulässige Medien	Heizungswasser nach VDI 2035 Wasser-Glykol-Gemische

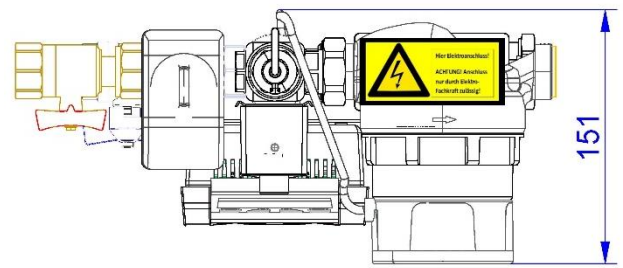
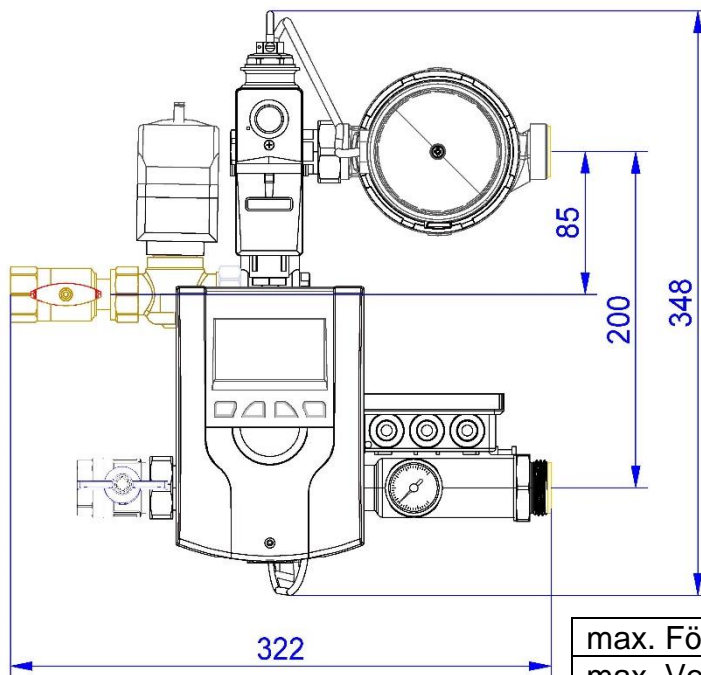
Kennlinien



Technische Daten Mischgruppe FBM 130/6 mit LOWARA eco FLOOR-T1 15-6 / 130

Art.-Nr. 50-000063

Bemaßung

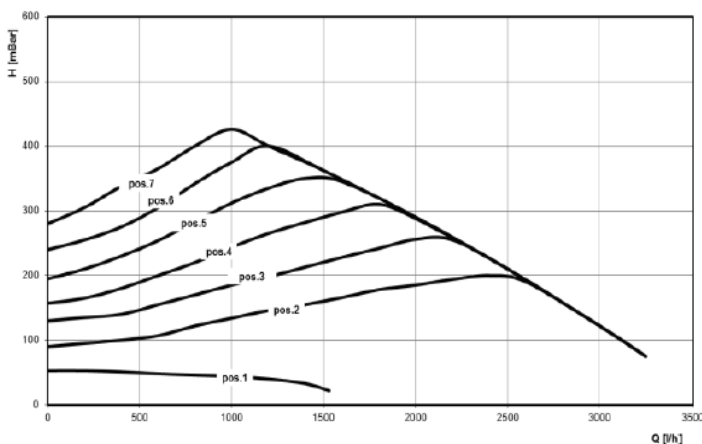


Pumpe LOWARA eco FLOOR-T1 15-6 / 130
Technische Daten

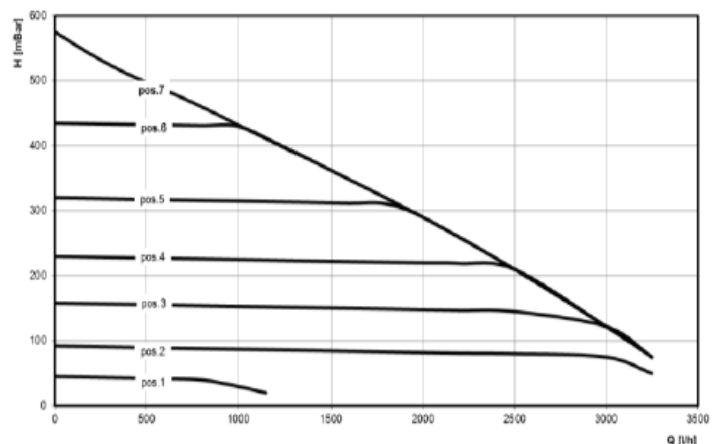
max. Förderhöhe	5,7 m
max. Volumenstrom	3200 l/h
integrierter STB	55 °C (festeingestellt)
Einbaulänge	130 mm
Anschlussgewinde	G 1"
Nennspannung	200 - 240 V
Frequenz	50/60 Hz
Leistungsaufnahme	4-42 W
IP-Schutzart	IP 44
Isolationsklasse	Class F
max. Anlagendruck	10 bar
zul. Medientemperatur	-10 °C bis +110 °C
zulässige Medien	Heizungswasser nach VDI 2035 Wasser-Glykol-Gemische

Kennlinien

variable Differenzdruckregelung Δp_v

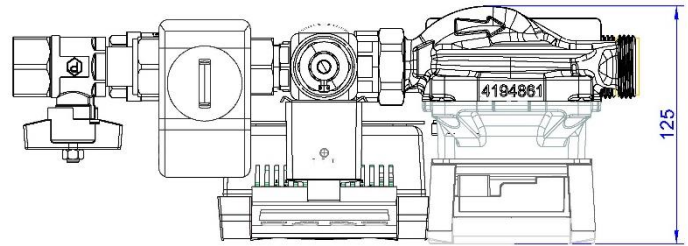
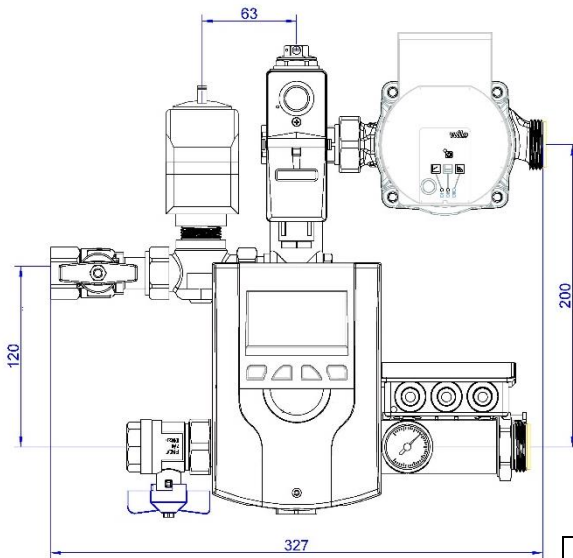


stufenlose konstante Druckregelung Δp_c



Technische Daten Mischgruppe FBM 130/6 mit Wilo-Para 15-130 / 6-43 / SC-12
Art.-Nr. 50-000064

Bemaßung



Pumpe Wilo-Para 15-130 / 6-43 / SC-12
Technische Daten

max. Förderhöhe	6,0 m
max. Volumenstrom	3200 l/h
Einbaulänge	130 mm
Anschlussgewinde	G 1"
Anschlussspannung	~ 230 V +10% / -15%
Frequenz	50/60 Hz
Leistungsaufnahme	3-43 W
Schutzart	IP X4D
max. Betriebsdruck	10 bar
zul. Medientemperatur	-10 bis +100 °C
Umgebungstemperatur	0 - 70 °C
zulässige Medien	Heizungswasser nach VDI 2035 Wasser-Glykol-Gemische (1:1)

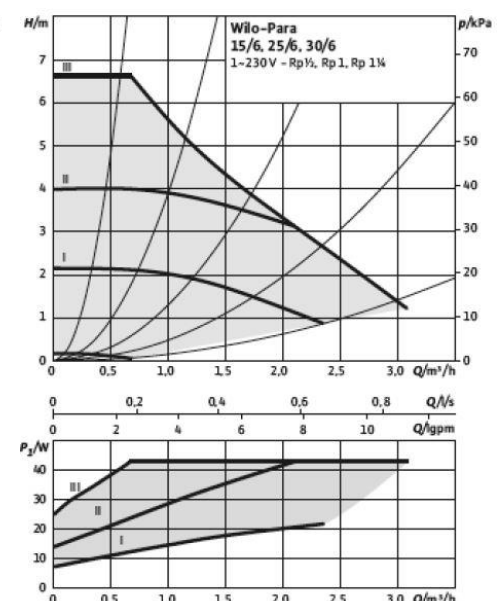
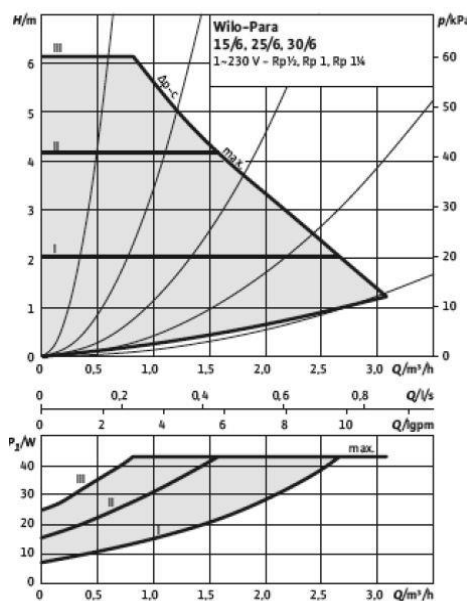
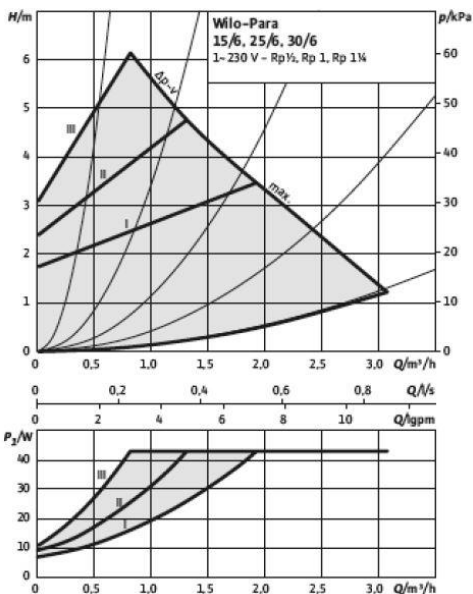
Kennlinien

Differenzdruck variabel Δp_v

Differenzdruck konstant Δp_c

Konstant-Drehzahl

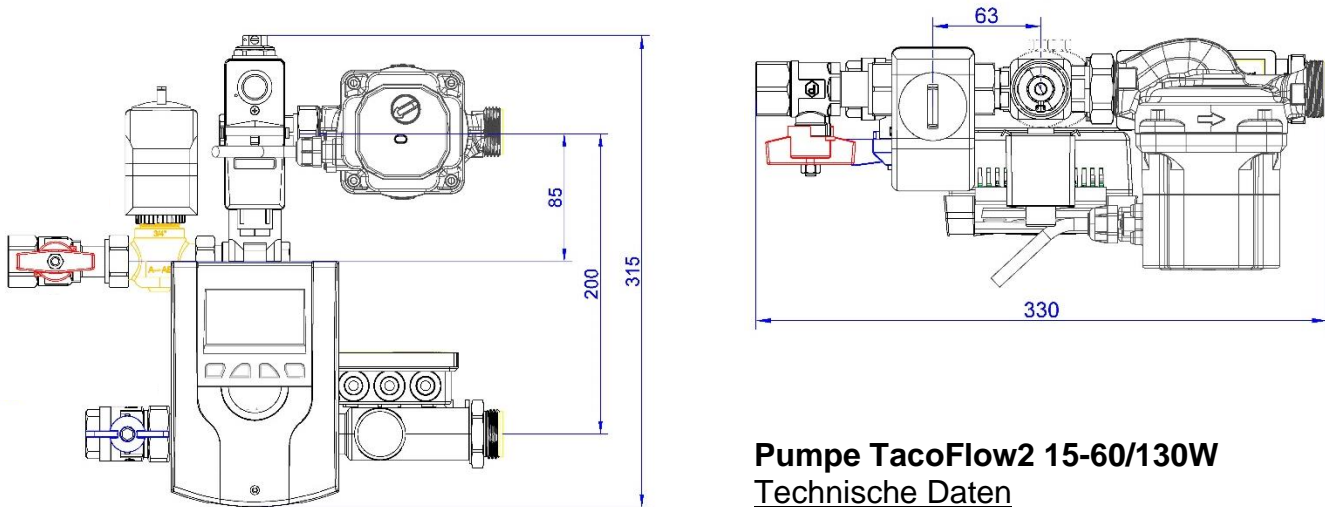
Hinweis: Werkseinstellung mit Kennlinie III



Technische Daten Mischgruppe FBM 130/6 mit TacoFlow2 15-60/130W

Art.-Nr. 50-000070

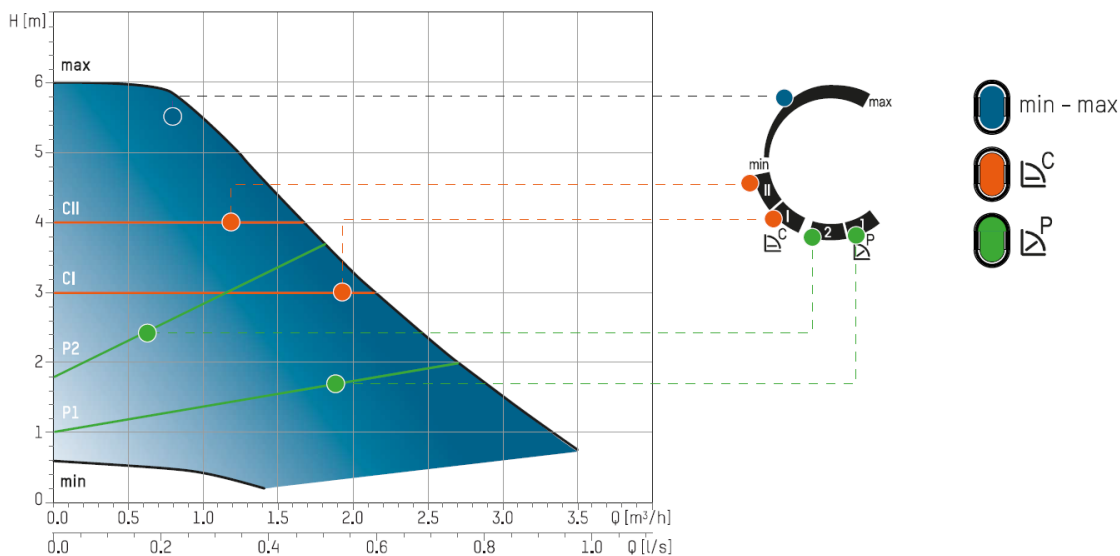
Bemaßung



Pumpe TacoFlow2 15-60/130W
Technische Daten

max. Förderhöhe	6,0 m
max. Volumenstrom	3200 l/h
Einbaulänge	130 mm
Anschlussgewinde	G 1"
Anschlussspannung	230 V ± 10 %
Frequenz	50/60 Hz
Leistungsaufnahme	3-42 W
Schutzart	IP44
max. Betriebsdruck	6 bar
zul. Medientemperatur	2 - 95 °C
Umgebungstemperatur	0 - 40 °C
zulässige Medien	Heizungswasser nach VDI 2035 Glykol max. 30 %

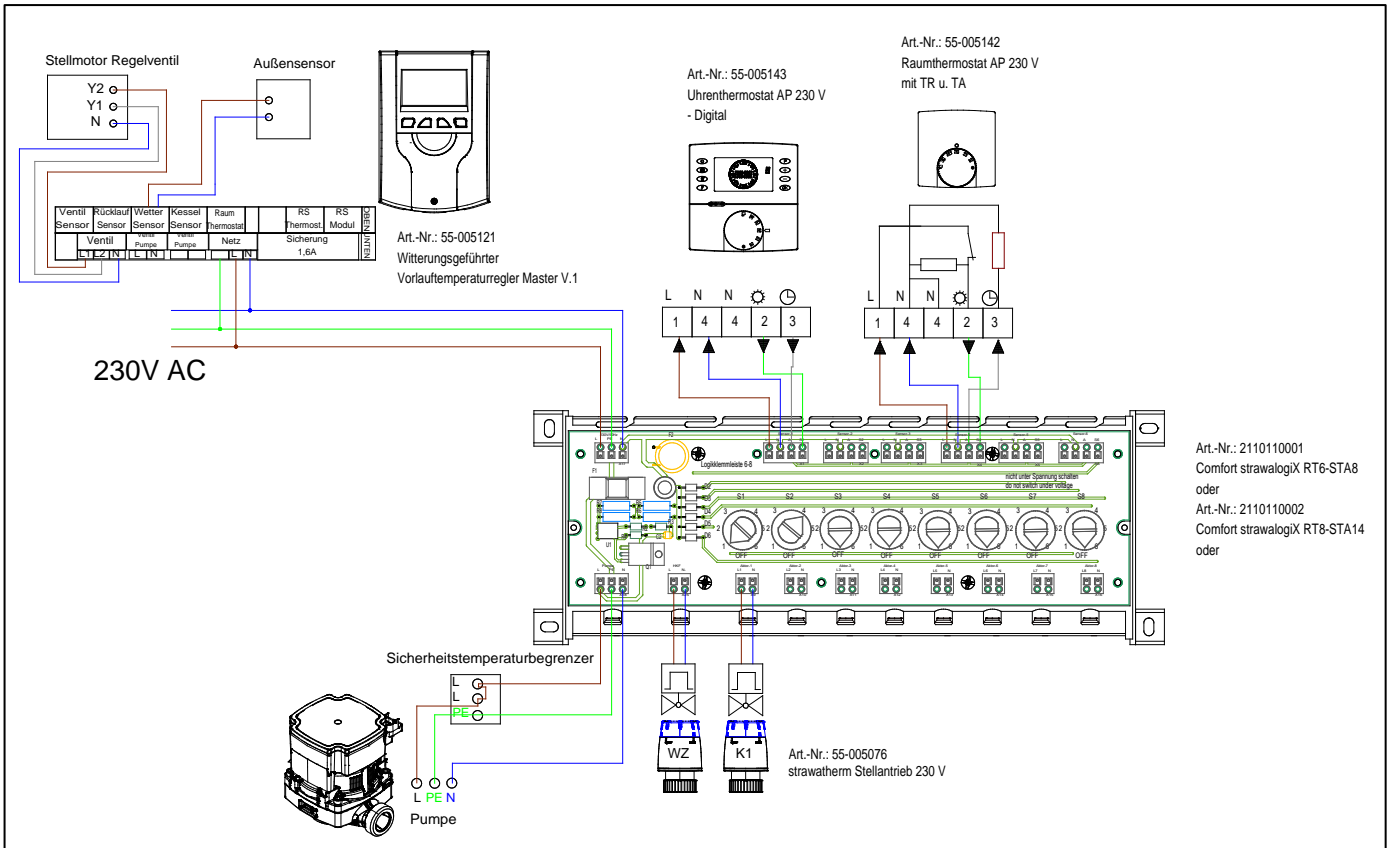
Kennlinien Regelungsarten



Q [m³/h]	0,4	0,8	1,2	1,6	2	2,4	2,8	3,2
H [m]	6	5,9	5	4,4	3,4	2,6	2,8	1,2

Schaltplan

Mischgruppe 130/6 mit strawalogiX RT-STA (Art.-Nr.: 211011000x)



Mischgruppe 130/6 mit Logikklemmleiste (Art.-Nr.: 55-005128)

