

**Comfort Kompakt-Mischstation FBM-63-HT2-H-WMZ-C69**

**Beschreibung**

Kompakt-Mischstation für Flächenheizung mit 2 Hochtemperaturabgängen. Ausreichend für ca. 200 m<sup>2</sup>, abhängig vom Wärmebedarf. Vorlauftemperatur über externen witterungsgeführten Regler einstellbar (nicht im Lieferumfang). Bestehend aus vormontiertem Heizkreisverteiler e-class 63 und Anschlussgarnitur mit Wärmezählerverrohrung, Mischregelset mit 2-Wege-Ventil und 3-Punkt-Stellmotor, Umwälzpumpe und STB - im Comfort-Schrank C69.

Einstanzungen für schnelle KLICK-Montage von Wasserzählereinbaustrecken und strawalogiX Klemmleiste mit Stellantrieben.

Der Primäranschluss ist horizontal ausgerichtet.

Platzhalter für

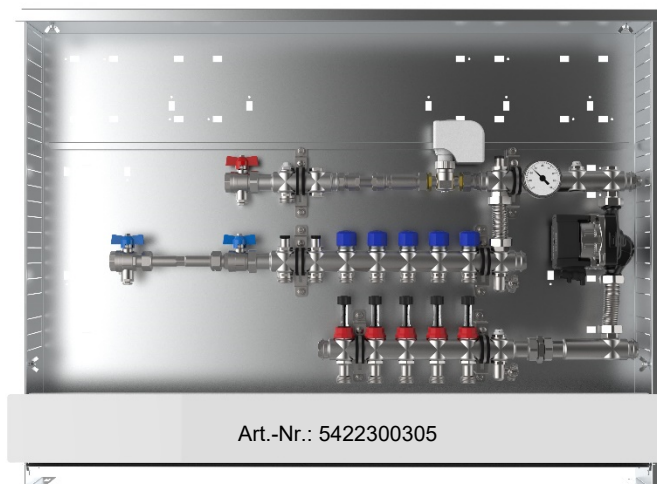
- Kaltwasserzählereinbaustrecke (W1)
- Kalt- und Warmwasserzählereinbaustrecken (W2)
- strawalogiX RT-STA Klemmleiste 230 V + Montageblech
- strawatherm Stellantrieb

**Auslegungsdaten**

max. Wärmeleistung	25 kW bei ΔT 10 K
max. Volumenstrom	2,14 m <sup>3</sup> /h
max. Betriebstemperatur primär	80 °C
max. Betriebstemperatur sekundär	50 °C
max. Betriebsdruck	4 bar

**Bedienungsanleitungen der Einzelkomponenten**

siehe Folgeseiten



**Artikelübersicht**

<b>Heizkreise</b>	<b>2</b>	<b>3</b>	<b>4</b>	<b>5</b>	<b>6</b>	<b>7</b>	<b>8</b>
<b>Artikel-Nr.</b>	5422300302	5422300303	5422300304	5422300305	5422300306	5422300307	5422300308
Schrank B x H in mm	875 x 760	875 x 760	1025 x 760	1025 x 760	1025 x 760	1175 x 760	1175 x 760
<b>Heizkreise</b>	<b>9</b>	<b>10</b>	<b>11</b>	<b>12</b>	<b>13</b>	<b>14</b>	
<b>Artikel-Nr.</b>	5422300309	5422300310	5422300311	5422300312	5422300313	5422300314	
Schrank B x H in mm	1175 x 760	1475 x 760	1475 x 760	1475 x 760	1475 x 760	1475 x 760	



Für eine ordnungsgemäße Montage verwenden Sie bitte geeignetes Werkzeug.



Comfort-Unterputz-Verteilerschrank C69

Vorteile Comfort-Schrank

große Montagefreiheit durch vorgestanzte Öffnungen seitlich und oberhalb auf der Rückwand zur Montage von Wasserzählereinbaustrecken W1 und W2 und Comfort strawalogiX RT-STA Klemmleiste mit KLICK-System

Technische Daten

Einbauzarge

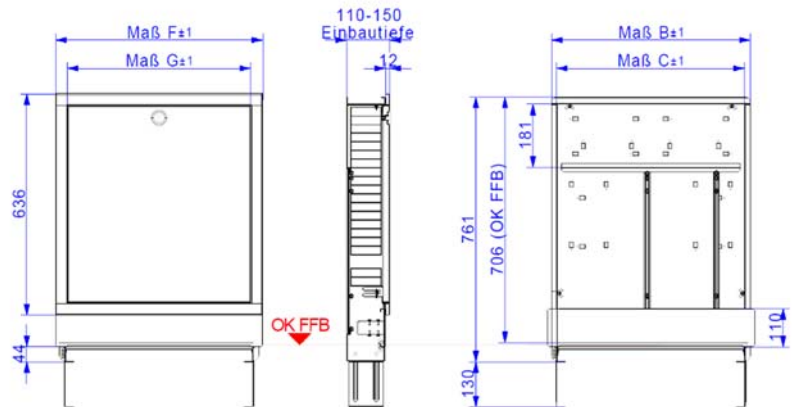
- Bautiefe 110 mm, aus feuerverzinktem Stahlblech
- seitlich universell vorgestanzte Rohrführungen für den optimalen Verteileranschluss
- zwei verstellbare Montageschienen an der Rückwand zur flexiblen Verteilerbefestigung
- abnehmbare Rohrumlenkschiene zur einfachen Montage der Anschlussrohre
- höhenverstellbare Schrankfüße für Fußbodenaufbau (130 mm)

Frontblende und Estrichprallblech

- verstellbarer (max. 40 mm) Frontrahmen mit Stecktür in weiß RAL 9016
- abnehmbares und verstellbares (max. 40 mm) Estrichprallblech in weiß RAL 9016
- versenkter weißer Drehriegel

Bemaßung

Bauhöhe: 760 - 890 mm  
 Einbautiefe: 110 - 150 mm  
 Breite: siehe Maßtabelle



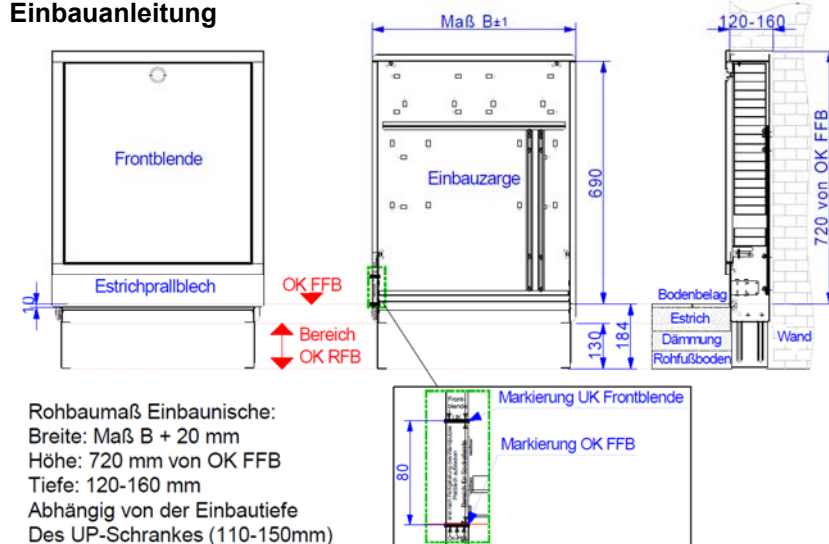
Maßtabelle

Maß \ Typ	0.4	0.5	1.0	1.5	2.0	2.5	3.0	4.0
B	435	490	575	725	875	1025	1175	1475
C	400	455	540	690	840	990	1140	1440
F	460	515	600	750	900	1050	1200	1500
G	390	445	530	680	830	980	1130	1430



Für eine ordnungsgemäße Montage verwenden Sie bitte geeignetes Werkzeug.

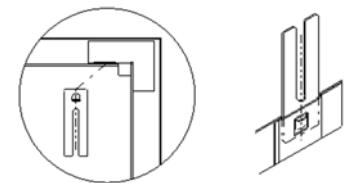
Einbauanleitung



Rohbaumaß Einbaunische:  
 Breite: Maß B + 20 mm  
 Höhe: 720 mm von OK FFB  
 Tiefe: 120-160 mm  
 Abhängig von der Einbautiefe  
 Des UP-Schranks (110-150mm)

Montage Befestigungslaschen

Die Befestigungslaschen sind im Auslieferungszustand lose der Frontblende beigelegt. Die Laschen werden per Klick-System, in die dafür vorgesehenen Aufnahmen am Frontrahmen, eingerastet. (siehe Bild ↓). Der Frontrahmen kann nun an der Einbauzarge mit Hilfe der Flügelmuttern befestigt werden.



Den UP-Schrank mittels der höhenverstellbaren Füße auf die Höhe der Oberkante des Fertigfußbodens (OK FFB) einstellen, so dass sich die Markierung OK FFB an der Einbauzarge des UP-Schranks auf Höhe der Oberkante des Fertigfußbodens (OK FFB) befindet. Die bauseitige Höhe der Sockelleiste darf maximal 80 mm betragen. Zur sicheren Fixierung sind die höhenverstellbaren Füße auf dem Rohfußboden zu befestigen. Der Verteilerschrank kann zusätzlich an der Rückwand der Einbauzarge befestigt werden.

Achtung Bei tieferem Einbau des Estrichprallbleches in den Estrich, ist unbedingt der bauseitige Aufbau der Sockelleiste zu beachten! Die Vorderkante der Einbauzarge ist bündig mit der Vorderkante des fertigen Wandaufbaus auszurichten.

Bestimmungsgemäßer Einsatz

Die Anforderungen der DIN 4109 / VDI 4100 und der VDE 0100 701 sind einzuhalten.

Sicherheit

Die Schränke erfüllen keine Anforderungen der Feuerwiderstandsklassen F30, F60, F90 usw. Bei bestehenden Brandschutzanforderungen wird empfohlen, den Verteilerschrank mit feuerfestem Material (z.B. Gipskarton o.ä.) zu verkleiden.

## Anschlussgarnitur horizontal, mit WMZ

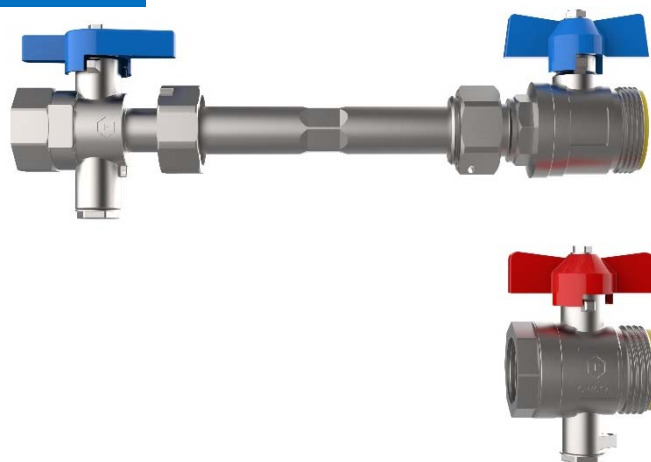
## Technische Daten

Vor- und Rücklaufkugelhähne aus Messing, vernickelt  
 Flügelgriff rot für Vorlauf und blau für Rücklauf,  
 mit Fühleranschluss für direkteintauchende Fühler im  
 Vorlauf und Rücklauf Ø 5-5,2mm M10x1 IG (integriert)  
 geeignet für Wärmezählerfühler: ABB, Allmess V-Lite, Entec,  
 Ista Sensonic, Minol M, Molliné, PolluCom E, Rossweiner,  
 Techem Δ tech

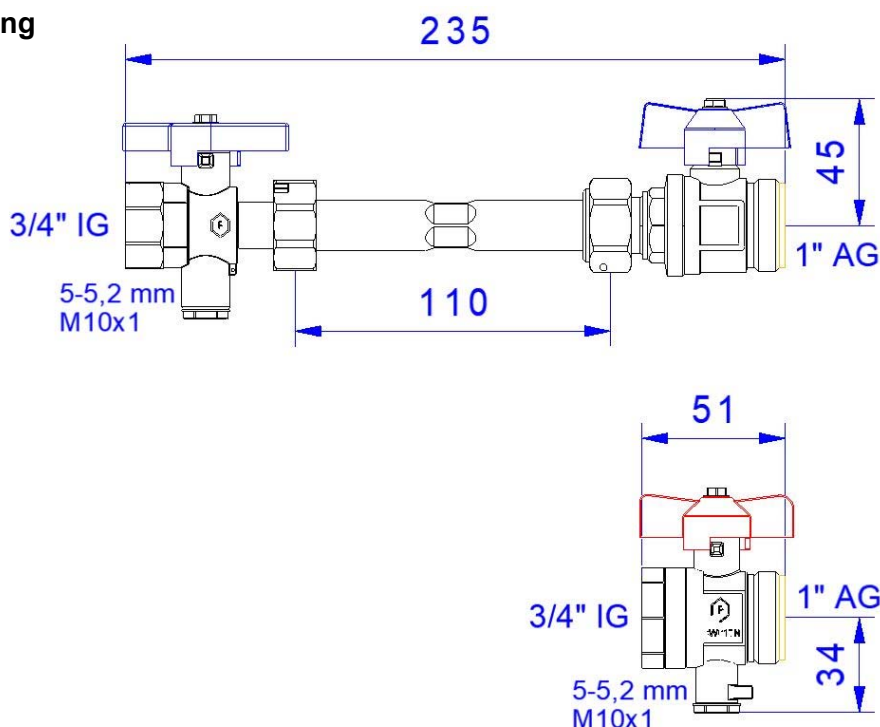
## Anschlüsse

primär: 3/4" IG  
 sekundär: 1" AG flachdichtend (für Verteileranschluss)

max. Betriebstemperatur 80 °C, max. Betriebsdruck 16 bar  
 WMZ-Distanzrohr (Edelstahl VA), 3/4" AG, Länge 110mm



## Bemaßung



Für eine ordnungsgemäße Montage  
 verwenden Sie bitte geeignetes Werkzeug.

## Funktion

Die Auf-/Zustellung des Kugelhahnes wird mit einer 90°-Drehbewegung erreicht.

Zeigt der Hebel in Rohrleitungsrichtung, ist der Kugelhahn geöffnet.

Zeigt er quer zur Rohrleitung, ist der Kugelhahn geschlossen.

Der Kugelhahn schließt im Uhrzeigersinn und öffnet entgegengesetzt.

## Sicherheit

## Bestimmungsgemäßer Einsatz

Die Anschlussgarnituren können in allen Lagen montiert werden. Bei der Anwendung muss auf die zulässige Betriebstemperatur (max. 80 °C) bzw. den zulässigen Betriebsdruck (max. 16 bar) geachtet werden (dazu Auslegungsdaten Verteiler beachten). Heizungswasser gemäß VDI 2035 verwenden. Die Anforderungen der DIN 4109 / VDI 4100 und der VDE 0100 701 sind einzuhalten.

## Montage

Die Anschlussgarnituren dürfen nur von ausgebildetem Fachpersonal montiert und bedient werden. Fachhandwerker müssen die Bedienungsanleitung lesen, verstehen und beachten. Eine Haftung des Herstellers gemäß den gesetzlichen Bestimmungen ist nur unter Einhaltung der oben genannten Bedingungen gegeben.

## Wartung

Wartungsarbeiten dürfen nur im drucklosen Zustand erfolgen.

Unter normalen Betriebsbedingungen benötigen die Kugelhähne keine Wartung. Wir empfehlen jedoch, die Kugelhähne mindestens einmal pro Jahr zu bedienen, um dauerhaft die optimale Funktionstüchtigkeit zu erhalten. Diese setzt eine einwandfreie Wasserqualität, sowie den korrekten Einbau voraus.

**FB-Anschlussverteiler e-class 63**

**Technische Daten**

Vorlaufbalken mit Durchflussanzeiger Regolux ® 0-3 l/min (mit Memory Funktion, absperrbar) mit Drehgriff

Rücklaufbalken mit Thermostatventileinsatz VA, Anschlussgewinde M30 x 1,5 (mit Handabsperrkappen)

- profiliertes Edelstahlspezialprofil 1.4301 DN 32, Stutzenabstand 50 mm
- Primäranschluss 1" Überwurfmutter flachdichtend
- Abgänge sekundär 3/4" AG mit Eurokonus, passend für KLV
- mit SFEE-Ventil (Spül-, Füll-, Entleer- und Entlüftungsventil) aus Edelstahl und Kunststoff, mit drehbarem und abgewinkeltem Schlauchanschluss im Vor- und Rücklaufbalken

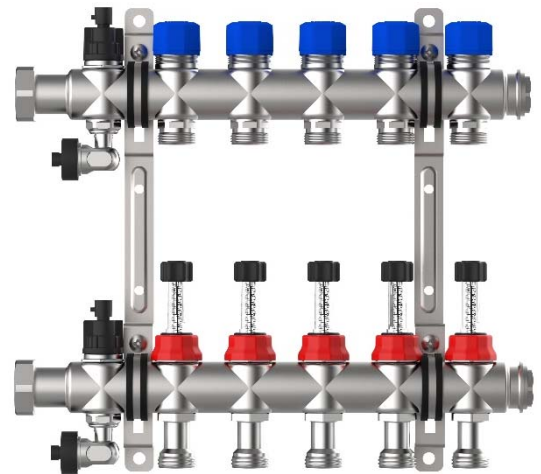
kvs Durchflussanzeiger Regolux ® = 1,23 m³/h  
 kvs Thermostatventileinsatz VA = 2,56 m³/h

**Auslegungsdaten**

- max. Wärmeleistung 25 kW bei ΔT 10 K
- max. Volumenstrom 2,14 m³/h
- max. Betriebstemperatur -10 bis 70 °C
- max. Betriebsdruck 4 bar



Für eine ordnungsgemäße Montage verwenden Sie bitte geeignetes Werkzeug.



**Inbetriebnahme**

Bedienung Regolux ® 0-3 l/min



**Einstellung Durchfluss**

- 1 rote Kappe nach oben abziehen
- 2 schwarze Überwurfmutter lösen (gegen Uhrzeigersinn)
- 3 mit schwarzem Drehgriff den Durchfluss am Schauglas einstellen  
 → im Uhrzeigersinn = drosseln  
 → gegen Uhrzeigersinn = erhöhen
- 4 schwarze Überwurfmutter andrehen (im Uhrzeigersinn)
- 5 rote Kappe aufsetzen

**Schließen**

- 6 mit schwarzem Drehgriff bis Anschlag drehen (im Uhrzeigersinn)

**Öffnen**

- 7 mit schwarzem Drehgriff bis Anschlag drehen (gegen Uhrzeigersinn) = geöffnet bis Voreinstellung



Bedienung SFEE-Ventil

**Spülen / Füllen / Entleeren:**

Spülrichtung Vorlauf → Rücklauf beachten

- 1 Kappe am abgewinkelten Schlauchanschluss abdrehen  
 → Wasserschlauch anschließen
- 2 SFEE-Ventil gegen Uhrzeigersinn drehen → geöffnet  
 → Spül-, Füll-, Entleervorgang durchführen
- 3 SFEE-Ventil im Uhrzeigersinn drehen → schließen  
 Wasserschlauch entfernen und Schlauchanschluss mit Kappe wieder verschließen



**Entlüften:**

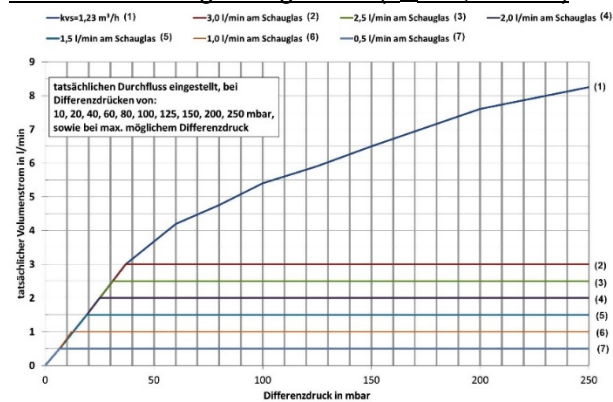
Kappe am abgewinkelten Schlauchanschluss abdrehen integrierten Vierkant an der Kappe zum Öffnen des SFEE-Ventils nutzen (gegen Uhrzeigersinn)  
 → Start & Durchführung des Entlüftungsvorgangs integrierten Vierkant an der Kappe zum Schließen des SFEE-Ventils nutzen (im Uhrzeigersinn)  
 → Ende des Entlüftungsvorgangs - Schlauchanschluss mit Kappe wieder verschließen



**Diagramme**

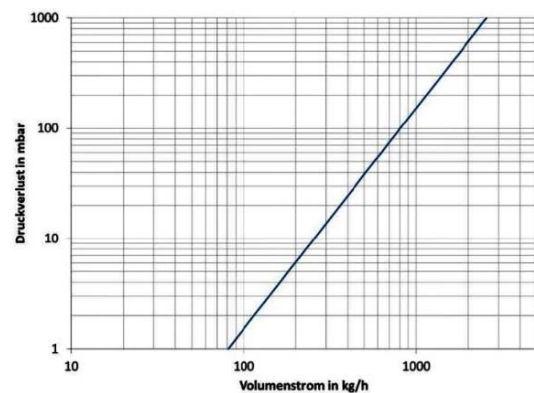
Differenzdruck

Durchflussanzeiger Regolux ® (k<sub>vs</sub> = 1,23 m³/h)



Druckverlust

Thermostatventileinsatz VA (k<sub>vs</sub> = 2,56 m³/h)



**Sicherheit, Wartung, Pflege**

Bestimmungsgemäßer Einsatz Der Heizkreisverteiler kann in allen Lagen montiert werden. Bei der Anwendung muss auf die zulässige Betriebstemperatur (max. 70 °C) bzw. den zulässigen Betriebsdruck (max. 4 bar) geachtet werden. Rohrleitungen sind vollständig mit Wasser zu füllen, zu spülen (über den Vorlaufbalken) und zu entlüften (Heizungswasser gemäß VDI 2035). Die Anforderungen der DIN 4109 / VDI 4100 und der VDE 0100 701 sind einzuhalten.

Montage Der Heizkreisverteiler darf nur von ausgebildetem Fachpersonal montiert und bedient werden. Fachhandwerker müssen die Bedienungsanleitung lesen, verstehen und beachten. Eine Haftung des Herstellers gemäß den gesetzlichen Bestimmungen ist nur unter Einhaltung der oben genannten Bedingungen gegeben.

Wartung und Pflege Beim Füll- und Ergänzungswasser ist die Einhaltung der VDI 2035 zu beachten. Ablagerungen an den Schaugläsern stellen keine Funktionsbeeinträchtigung des Durchflussanzeigers Regolux ® dar, können aber auf eine unzureichende Qualität des Anlagenwassers hinweisen. Eine Reinigung des Durchflussanzeigers Regolux ® ist nicht vorgesehen.



## Beschreibung Hochtemperaturabgang HT1 / HT2

- Hochtemperaturabgang im Vor- und Rücklauf vor der festwert- oder witterungsgeführten Regelung
- zur Einregulierung des Heizkreises

## Anschlüsse

### Vorlauf

3/4" AG mit Konus für Klemmringverschraubung  
1/2" Handentlüfter

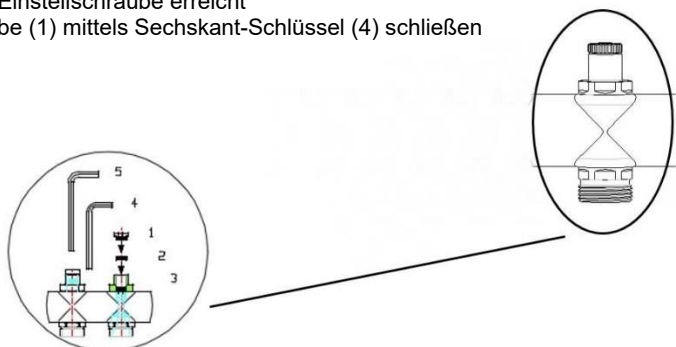
### Rücklauf

3/4" AG mit Konus für Klemmringverschraubung  
integriertes Regulierventil DN 15 ( $kvs = 2,88 \text{ m}^3/\text{h}$ )

## Einstellung Regulierventil

### Bedienung

1. Verschluss-Schraube (1) mit Sechskant-Schlüssel (4) öffnen
2. Ventilspindel (3) mit Sechskantschlüssel (4) im Uhrzeigersinn schließen
3. Einstellschraube (2) mit Sechskant-Schlüssel (5) im Uhrzeigersinn schließen, bis Schraube gegen die Ventilspindel stößt = "Nullstellung"
4. Einstellschraube (2) gem. Einstellwert der Planung "Spindelumdrehung" gegen Uhrzeigersinn öffnen
5. Ventilspindel (3) mit Sechskantschlüssel (4) gegen den Uhrzeigersinn öffnen, bis die Spindel die Einstellschraube erreicht
6. Verschluss-Schraube (1) mittels Sechskant-Schlüssel (4) schließen

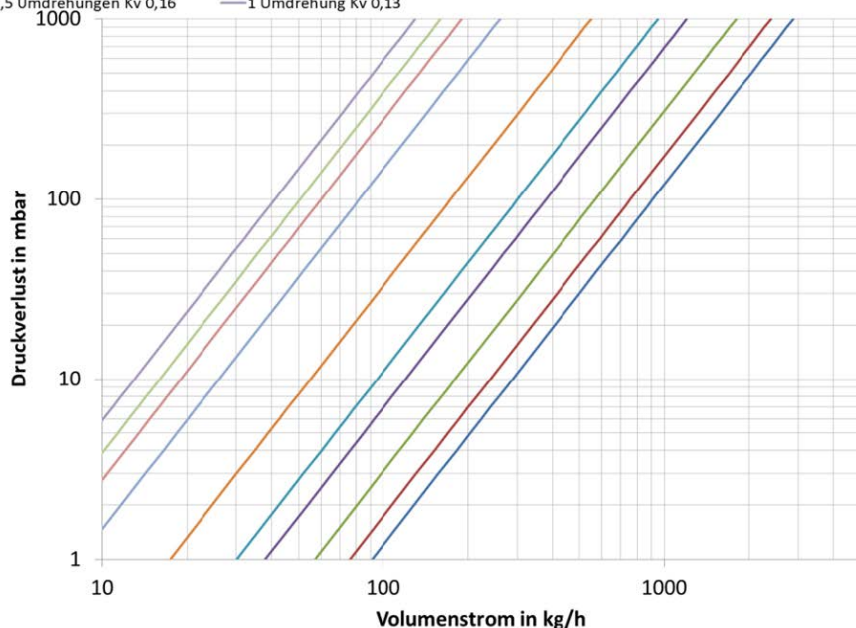


- (1) Verschluss-Schraube
- (2) Einstellschraube
- (3) Ventilspindel
- (4) Sechskantschlüssel 5 mm
- (5) Sechskantschlüssel 6 mm

## Druckverlustdiagramm

### mechanisches Regulierventil DN 15

- voll offen  $kvs = 2,88$
- 3,5 Umdrehungen  $k_v = 0,95$
- 1,5 Umdrehungen  $k_v = 0,16$
- 5 Umdrehungen  $k_v = 2,4$
- 3 Umdrehungen  $k_v = 0,55$
- 1 Umdrehung  $k_v = 0,13$
- 4,5 Umdrehungen  $k_v = 1,8$
- 2,5 Umdrehungen  $k_v = 0,26$
- 4 Umdrehungen  $k_v = 1,2$
- 2 Umdrehungen  $k_v = 0,19$



## Beschreibung Mischregels

2-Wege-Ventil (bis 6 Hkr. → DN 10 mit kvs = 1,6 und ab 7 Hkr. → DN 15 mit kvs = 2,5) mit 3-Punkt-Stellmotor im Primär-VL und Tauchhülse im Sekundär-VL

regulierbarer Bypass im Sekundärkreislauf, einstellbar über ein Regulierventil (ganz aufdrehen)

Thermometer 20-80 °C, Sicherheitstemperaturbegrenzer STB (fix auf 60 °C eingestellt) und Rückschlagventil im Sekundär-VL

## Einstellung über Volumenstrom

**Stellen Sie sicher, dass die Anlage ordnungsgemäß gefüllt und entlüftet ist. Bedienungsanleitung Pumpe beachten.**

→ Alle Durchflussmesser des Heizkreisverteilers komplett öffnen. → Umwälzpumpe einschalten und den Betriebsmodus der Pumpe auf  $\Delta p$ -c konstanten Differenzdruck einstellen. → Entsprechend dem maximalen Druckverlust des ungünstigsten Heizkreises die Leistungsstufe einstellen (siehe Kennlinie Bedienungsanleitung Pumpe). → Alle Heizkreise auf die nach Auslegung ermittelten Durchflussmengen am Durchflussanzeiger einstellen und arretieren. Sollte der Volumenstrom nicht ausreichend sein muss an der Pumpe nachgestellt werden. → Alle Einstellungen nochmals kontrollieren und gegebenenfalls nachregulieren (Einstellungen fixieren und notieren). → Die Pumpe sollte bei Flächenheizungen auf konstanten Differenzdruck eingestellt bleiben. Erst jetzt können die Stellantriebe wieder in den Automatikbetrieb (bei strawatherm) bzw. montiert und die Primärabsperungen geöffnet werden. → Am Thermometer kann die tatsächliche Vorlauftemperatur der Flächenheizung abgelesen werden.

**Hinweis** Bestandteil der Mischgruppe ist eine Umwälzpumpe, die unvermeidbare Laufgeräusche im Betrieb verursacht. Im Sinne einer geräuscharmen Installation ist darauf zu achten, dass:

- der Pumpenkopf und die dahinterliegenden Heizkreise ordnungsgemäß entlüftet werden
- die Pumpe auf den erforderlichen Differenzdruck eingestellt wird
- kein Körperschall der Pumpe auf Bauteile übertragen wird

Wir empfehlen den Betriebsmodus  $\Delta p$ -c (konstanter Differenzdruck), dabei ist der Volumenstrom der Pumpe variabel geregelt, der eingestellte Differenzdruck jedoch bleibt konstant, die nachgeschalteten Flächenheizungskreise sollten auch hydraulisch regulierbar sein.

## Funktion mit 3-Punkt-Stellmotor

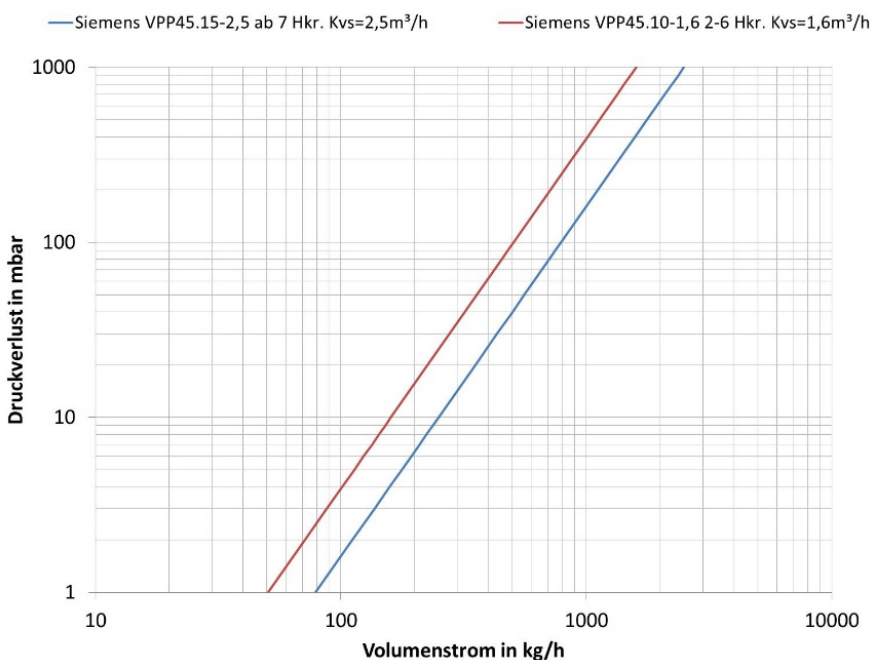
Beim Mischregels wird die gewünschte Flächenheizungs-Vorlauftemperatur über einen bauseits montierten Regler witterungsabhängig geregelt. Dieser öffnet langsam beim Unterschreiten der Flächenheizungs-Solltemperatur am Vorlauffühler das Beimischventil durch den 3-Punkt-Stellmotor. Dabei wird wärmeres Vorlaufwasser des primären Hochtemperatur-Heizkreises in die Mischstation strömen. Über die Bypass-Verbindungsleitung wird sekundärseitiges kühleres Rücklaufwasser mit dem Hochtemperatur-Vorlaufwasser durch die Umwälzpumpe in die Flächenheizungsrohre geführt (Beimischung). Die Wassertemperatur des Hochtemperatur-Heizkreises sollte mindestens **15 K höher** sein als die gewünschte Mischwassertemperatur (Vorlauftemperatur Fußbodenheizung).

Die Mischtemperatur kann am Thermometer abgelesen und kontrolliert werden. Bei Erreichen der Flächenheizungs-Solltemperatur am Vorlauffühler wird über den Regler das Beimischventil vor dem Edelstahlbalken wieder geschlossen. Die Umwälzpumpe fördert nun erwärmtes Mischwasser so lange durch die Heizkreise, bis die Temperatur durch Wärmeabgabe in die angeschlossenen Räume absinkt und die Beimischung wieder einsetzt.

Um eine unzulässige Überschreitung der Vorlauftemperatur zu verhindern (z. B. bei defektem Ventil oder 3-Punkt-Stellantrieb), ist ein Sicherheitstemperaturwächter an der Mischgruppe verbaut. Dieser Temperaturwächter schaltet bei der eingestellten Maximaltemperatur von 60 °C die Pumpe ab, und bei Abkühlung auf etwa 47 °C selbstständig wieder ein.

## Druckverlustdiagramm

Durchgangsventil DN 15 und DN 10 für 3-Punkt-Stellantrieb (Siemens)



## Fehlerbehebung

**Die gewünschte Vorlauftemperatur in den Flächenheizungskreisen wird nicht erreicht?**

- Umwälzpumpe im  $\Delta p$ -v Proportionaldruck Modus → auf  $\Delta p$ -c Konstantdruck Modus umstellen
- $\Delta p$ -c Konstantdruck Modus auf zu niedriger Leistungsstufe → Auslegung und Kennlinie prüfen und ggf. auf höheren Wert stellen
- Vorlauftemperatur im Hochtemperaturkreis zu gering → Vorlauftemperatur im Primärkreis erhöhen (mind. 15 K über Flächenheizungs-Vorlauftemperatur)
- Flächenheizungskreise werden unterschiedlich durchströmt → hydraulischen Abgleich gemäß Auslegung durchführen
- elektrothermische Stellantriebe an den Thermostatventilen des Heizkreisverteilers sind geschlossen → manuell öffnen oder Raumregler auf Wärmeanforderung stellen
- Stellung Bypassventil prüfen
- Beimischventil schließt ständig wegen zu hoher Vorlauftemperatur

**Geräusche oder Fehlströmungen im Mischregler?**

- Umwälzpumpe im  $\Delta p$ -c Konstantdruck Modus auf zu hoher Leistungsstufe → Auslegung und Kennlinie prüfen und ggf. auf niedrigeren Wert stellen
- Luft in der Anlage oder in der Umwälzpumpe → Mischregler bzw. Heizkreisverteiler entlüften, Entlüftungsprogramm der Pumpe aktivieren



Wartung / Demontage

Pumpen unterliegen Verschleiß. Wenn die Pumpe blockiert ist oder reibende Geräusche zu hören sind (siehe Fehleranzeige), muss sie geprüft und falls erforderlich, ersetzt werden. Vorgehensweise:

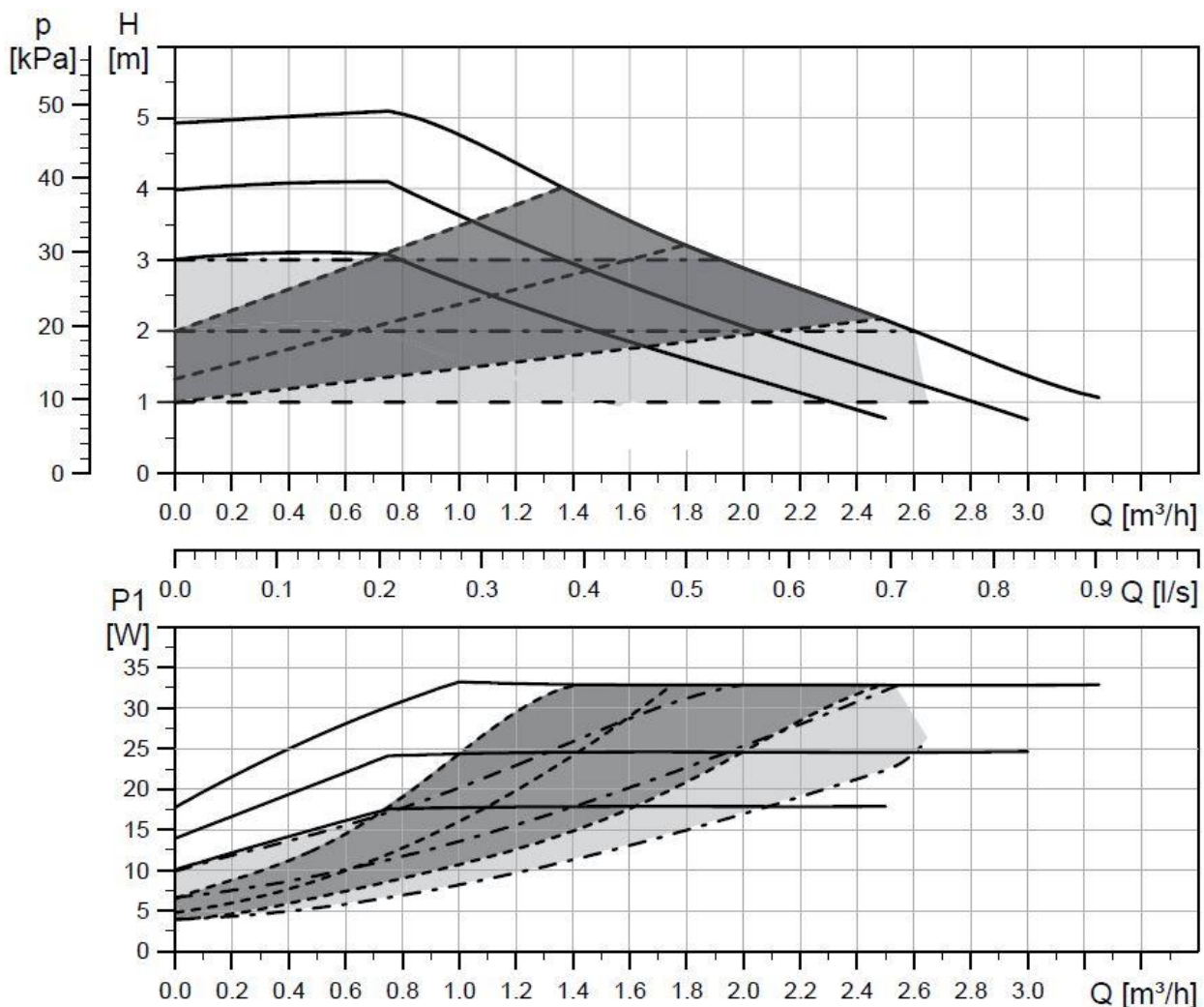
Den Netzanschluss der Pumpe trennen.

- Die Zu- und Ablaufleitungen schließen. Sind keine Sperrvorrichtungen vorhanden, die Anlage so entleeren, dass das Flüssigkeitsniveau unter dem Niveau der Pumpe liegt.
- Die 1" Überwurfmuttern mit einem geeigneten Werkzeug (z.B. Maulschlüssel) lösen und die Pumpe demontieren.

**ACHTUNG**

Aus der Pumpe kann Restwasser austreten. Es ist dafür zu sorgen, dass der elektrische Anschluss der Pumpe nicht nass wird.

Kennlinien



Linienart	Beschreibung
—————	Konstantkennlinie
- - - - -	Proportionaldruck
- · - · - ·	Konstantdruck





**Pumpe deblockieren**

Eine aufgrund der unzureichenden Qualität des Fördermediums (VDI 2035) oder Fremdkörpern blockierte Pumpe stellt **keinen Reklamationsgrund** dar. Nachfolgend sind die Möglichkeiten zum Deblockieren der Pumpe aufgezeigt.

Zusätzlich empfehlen wir durch geeignete regelungstechnische Maßnahmen einen regelmäßigen Pumpenlauf auch außerhalb der Heizperiode sicherzustellen.

- 1) **manuelles Andrehen** des Laufrades  
 tief liegende Kreuzschraube mittig im Statorgehäuse versenkt (Loch)  
 manuelles Andrehen des Rotors mit Hilfe eines langen Kreuzschlitzschraubendrehers (Gr. 2)  
 durch Drücken und Drehen der Kreuzschraube  
 wenn Kreuzschraube **nicht** drehbar, dann mit 2) fortfahren



- 2) **technisches Deblockieren** des Laufrades

Demontage

- 1 Leitung vor und nach der Pumpe entsprechend absperren, Pumpe stromlos schalten
- 2 Statorgehäuse (Pumpenkopf) vom Pumpengehäuse demontieren  
 → 4 x Inbusschrauben (Gr. 4) rausdrehen und Statorgehäuse rausziehen  
 (Restwasser kann austreten)



- 3 Statorgehäuse in Schraubstock klemmen  
 → Laufrad nach oben zeigend
- 4 EPDM-Dichtung vom Spaltrohrtopf entfernen



- 5 Lagerplatte an den Einkerbungen vorsichtig und gleichmäßig nach oben von dem Spaltrohrtopf abhebeln  
 (Vorsicht: Keramiklager und -welle)  
 → mit Hilfe zwei breiter Schlitzschraubendreher



- 6 Lagerplatte mit Laufrad festhalten und dann den Rotor händisch (frei) drehen



**Wenn das Laufrad sich wieder dreht, ist die Pumpe deblockiert.**

erneute Montage

- 7 EPDM-Dichtung bündig auf den Spaltrohrtopf legen
- 8 Lagerplatte gleichmäßig wieder auf Spaltrohrtopf aufsetzen → rastet ein
- 9 Laufrad darf nicht festsitzen und muss drehbar sein
- 10 Statorgehäuse mit Hilfe der vier Inbusschrauben wieder an Pumpengehäuse montieren

