

Beschreibung

Aufbaugruppe für festgeregelte Heizkreise mit Dreiwege-Mischer mit Festwertregelfunktion (Temperatur wählbar) modularer Aufbau mit strawiola 160 VA Kesselverteilern und Zubehör

Technische Daten

Auslegungsdaten

max. Wärmeleistung 30 kW bei $\Delta T = 10 \text{ K}$ (FW 40)
 max. Volumenstrom 2,58 m³/h
 max. Betriebstemperatur 80 °C
 max. Betriebsdruck 6 bar

Aufbau

Vor- und Rücklaufverrohrung aus Edelstahl 1.4301, Stutzenabstand 160 mm
 Thermometerkugelhähne 0-120 °C im Vor- und Rücklauf
 Dreiwege-Mischer (Festwertregelfunktion) mit Stellmotor
 Rückflussverhinderer im Rücklauf

FW - WMZ mit Distanzrohr 1" AG, L 130 mm, für den Fühlereinbau sind Anschlüsse (1/2" IG) unter den Thermometerkugelhähnen vorgesehen

mit Pumpendistanzstück Länge 180 mm, 1 1/2" AG flachdichtend (FW25, 32, 40) oder mit Pumpendistanzstück Länge 180 mm, 2" AG flachdichtend (FW40-2)

Einstellbereiche Temperatur (Einstellung DIP-Schalter am Stellmotor Festwertregler)

Voreinstellung: 0-100 °C, andere mögliche Einstellbereiche: 25-45 °C, 20-70 °C, 60-85 °C

Isolierung gemäß GEG

Material: expandiertes Polypropylen (EPP), nicht diffusionsdicht, vorbereitete Ausschnitte für Verteiler bzw. Rohranschlüsse, Isolierung an Aufbaugruppe vormontiert

Anschlüsse

Stutzenabstand 160 mm; Vorlauf werkseitig rechts angeordnet

primär VL und RL mit 1 1/2" AG flachdichtend (passend für strawiola 160 VA Kesselverteiler)

sekundär VL und RL mit 1" IG (FW 25), 1 1/4" IG (FW 32), 1 1/2" IG (FW 40, FW 40-2)

Befestigung

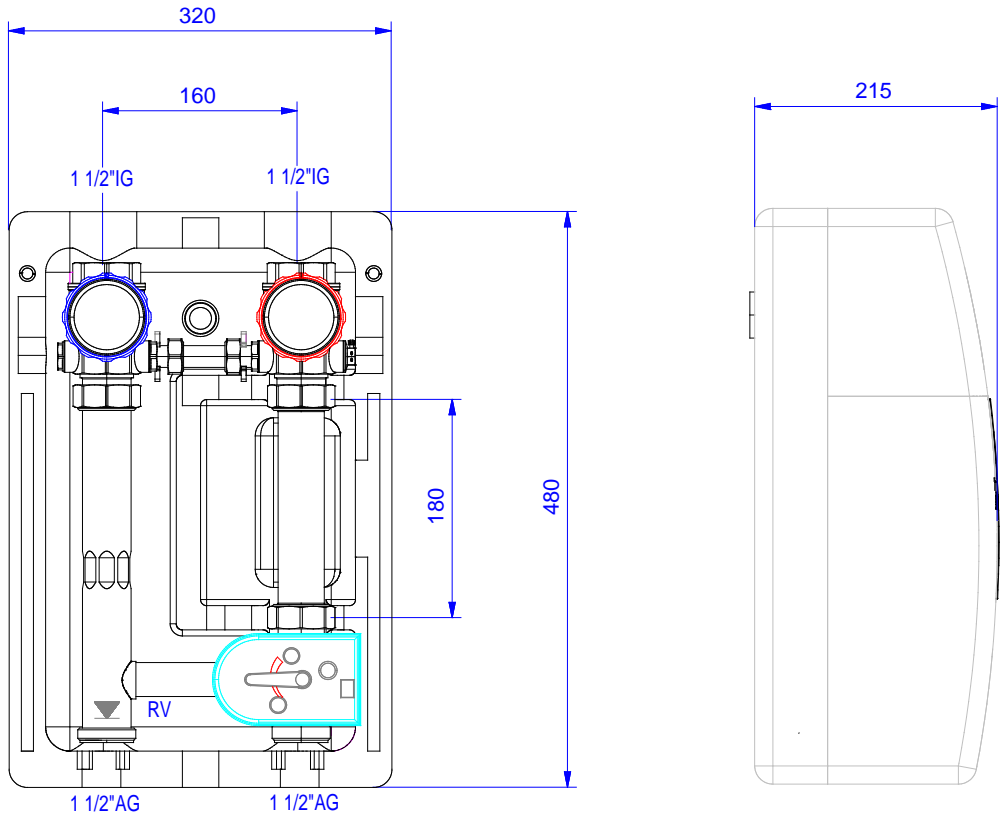
bauseits über Rückenteil der Isolierung an der Wand

Artikelübersicht

strawiola 160 VA FW	FW25	FW32	FW40	FW40-2
max. Leistung bei ΔT 10K	10 kW	20 kW	30 kW	30 kW
Einbaulänge Pumpe	180 mm	180 mm	180 mm	180 mm
Anschlussgewinde Pumpe	1 1/2" AG	1 1/2" AG	1 1/2" AG	2" AG
Artikel-Nr.	73-027025	73-027032	73-027040	73-027042
strawiola 160 VA FW WMZ	FW25 - WMZ	FW32 - WMZ	FW40 - WMZ	FW40-2 - WMZ
max. Leistung bei ΔT 10K	10 kW	20 kW	30 kW	30 kW
Einbaulänge Pumpe	180 mm	180 mm	180 mm	180 mm
Anschlussgewinde Pumpe	1 1/2" AG	1 1/2" AG	1 1/2" AG	2" AG
Einbaumaß WMZ	L=130 mm, 1" AG	L=130 mm, 1" AG	L=130 mm, 1" AG	L=130 mm, 1" AG
Artikel-Nr.	73-037025	73-037032	73-037040	73-037042



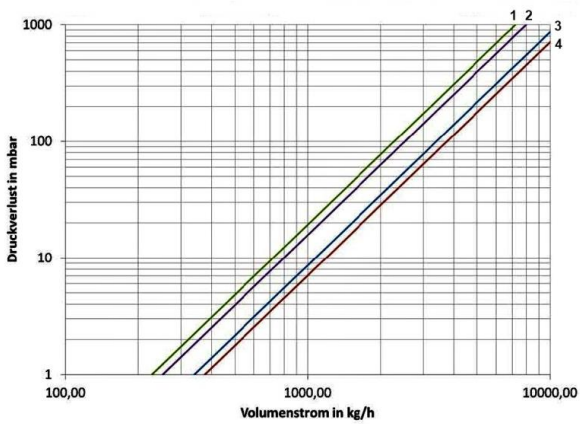
Bemaßung



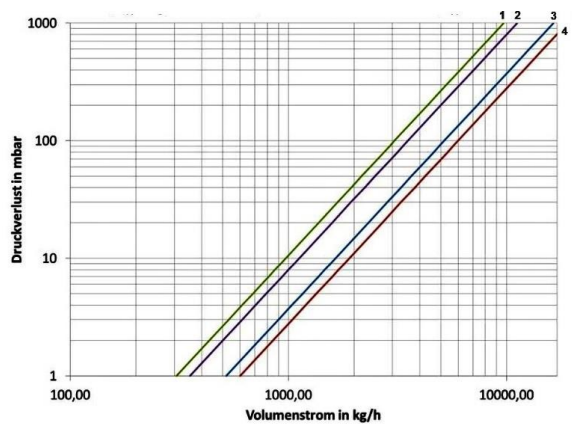
73-027040

Druckverlustdiagramme

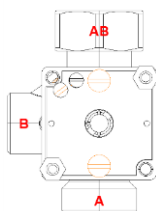
Dreiwege-Mischer FW 25



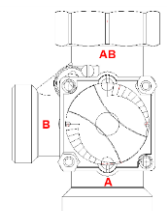
Dreiwege-Mischer FW 32 und FW 40



- (1) $K_{vs} = 7,2 \text{ m}^3/\text{h}$
 B → AB voll offen, Bypass geschlossen
- (2) $K_{vs} = 7,97 \text{ m}^3/\text{h}$
 B → AB voll offen, Bypass voll offen
- (3) $K_{vs} = 10,75 \text{ m}^3/\text{h}$
 A → AB voll offen, Bypass geschlossen
- (4) $K_{vs} = 11,88 \text{ m}^3/\text{h}$
 A → AB voll offen, Bypass voll offen



- (1) $K_{vs} = 9,7 \text{ m}^3/\text{h}$
 B → AB voll offen, Bypass geschlossen
- (2) $K_{vs} = 11,18 \text{ m}^3/\text{h}$
 B → AB voll offen, Bypass voll offen
- (3) $K_{vs} = 16,40 \text{ m}^3/\text{h}$
 A → AB voll offen, Bypass geschlossen
- (4) $K_{vs} = 18,98 \text{ m}^3/\text{h}$
 A → AB voll offen, Bypass voll offen



Technische Änderungen vorbehalten
 Stand 11-2021