

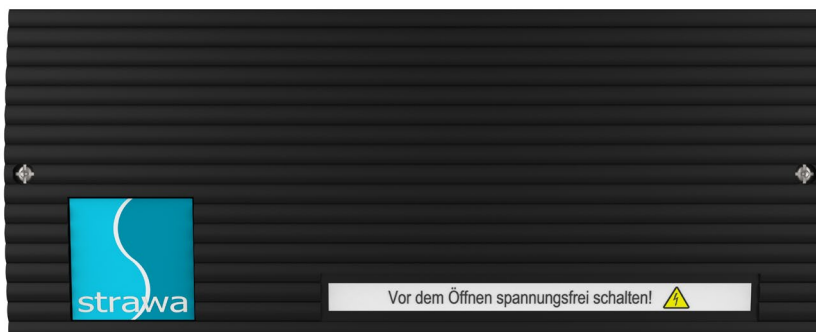
# strawa Comfort strawalogiX (Heizen und Kühlen)

## strawalogiX (Heizen und Kühlen)

RT6-STA8 230 V

RT8-STA14 230 V

Artikelnummer: 211011000x



[www.strawa.com/produkt/211011000x](http://www.strawa.com/produkt/211011000x)

## INHALTSVERZEICHNIS

1. BESCHREIBUNG	3
2. ARTIKELÜBERSICHT	4
3. MAßZEICHNUNG [mm]	4
4. EINBAUANLEITUNG	5
5. VERDRAHTUNGSHINWEIS	6
6. SICHERHEIT, WARTUNG, PFLEGE	6
6. VERDRAHTUNGSPLAN	10
7. SICHERHEIT, WARTUNG, PFLEGE	13

## 1. BESCHREIBUNG

Die Klemmleiste strawalogiX RT-STA gewährt eine individuelle bauseitige Zuordnung der thermischen Stellantriebe auf die Raumbediengeräte. Dabei werden die jeweiligen Stellantriebe über einen Wählschalter den Raumbediengeräten zugeordnet. Das Produkt wird im Schrank des Fußbodenheizungsverteilers eingebaut und dient als Verteiler für die Stromversorgung der Stellantriebe und der Raumbediengeräte. Über eine Klemme kann eine Pumpe direkt angesteuert werden. Ein Pumpenmodul 230 V ist integriert und dient der bedarfsabhängigen Ansteuerung der Pumpe. Diese geht in Betrieb, sobald ein Stellantrieb aktiv ist. Eine individuelle Weitergabe von Zeitbefehlen oder Nachtabsenkung über die Klemmleiste an die Stellantriebe, bei der Verwendung von einem Uhrenraumthermostat in Verbindung mit Raumthermostaten mit TA Funktion, ist möglich. Über den Anschluss eines externen Temperatur- oder Taupunktwächters lassen sich Überwachungsfunktionen mit Abschaltung der Stellantriebe realisieren.

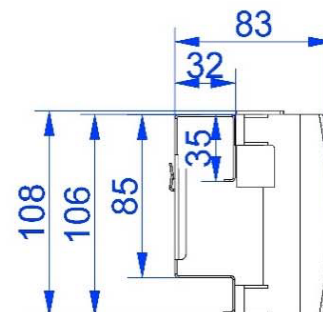
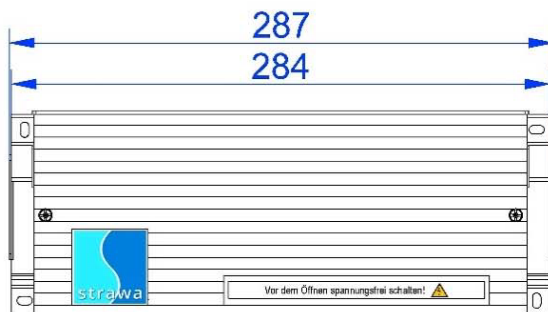
### Technische Daten

Material	Gehäuseunter- und Oberteil aus PC / ABS, RAL 7016
Bestückung	Klemmleiste RT6/STA8 → max. 6 Raumbediengeräte und 8 Stellantriebe Klemmleiste RT8/STA14 → max. 8 Raumbediengeräte und 14 Stellantriebe
Sicherung	Integrierte Sicherung 4 AT, Varistor als Überspannungsschutz für die Stellantriebe
elektrischer Anschluss	mit Steckklemmen bis 1,5 mm <sup>2</sup>
Funktionen	weiterleiten von Schaltimpulsen der Einzelraumregler integrierte Pumpenlogik zur effizienten Regelung Anschluss externer Temperaturfühler oder Taupunktsensor Anschluss Schaltung Wärmepumpe Heizen und Kühlen (Artikel: 2110110005 und 2110110006)
Speisespannung	230 V~ ± 15%, 50...60 Hz
Pumpenanschluss	max. 3,0 A
Sicherung	T 4,0 A (5 x 20 mm Feinsicherung)
Leistungsaufnahme	max. 300 W
zul. Umgebungstemperatur	-10 °C bis 70 °C
zul. Umgebungsfeuchte	< 95% rF
Gewicht Logikleiste 6/8	475 g
Gewicht Logikleiste 8/14	675 g
Schutzklasse / -art	II / IP 41
Bemessungsstoßspannung	2,5 kV
Überspannungskategorie	II
Verschmutzungsgrad	II
max. Anzahl Stellantriebe je Kanal	4 (bauseitige Verteilung notwendig)
max. Anzahl Stellantriebe gesamt	18

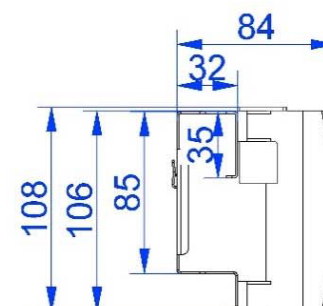
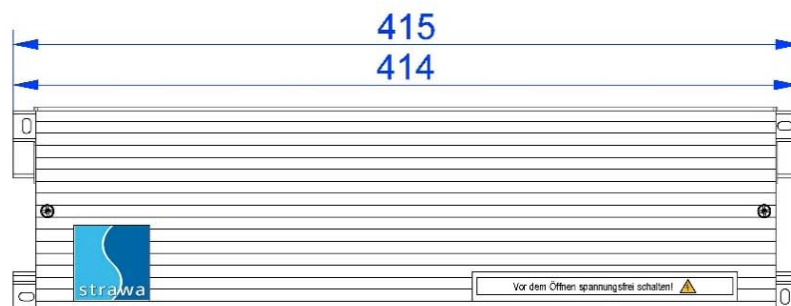
## 2. ARTIKELÜBERSICHT

Artikel-Nr.	Beschreibung Klemmleiste	für Schranktyp	max. Anzahl Raumthermostate	max. Anzahl Stellantriebe
2110110001	strawa Comfort strawalogiX RT6-STA8 230 V	C80, C69, CA	6	8
2110110002	strawa Comfort strawalogiX RT8-STA14 230 V	C80, C69, CA	8	14
2110110003	strawalogiX RT6-STA8 230 V	80, 69, A	6	8
2110110004	strawalogiX RT8-STA14 230 V	80, 69, A	8	14
2110110005	strawa Comfort strawalogiX RT8-STA14 230 V Heizen und Kühlen	C80, C69, CA	8	14
2110110006	strawalogiX RT8-STA14 230 V Heizen und Kühlen	80, 69, A	8	14

## 3. MAßZEICHNUNG [mm]



Artikel-Nr.: 2110110001 und 2110110003



Artikel-Nr.: 2110110002, 2110110004, 2110110005 und 2110110006

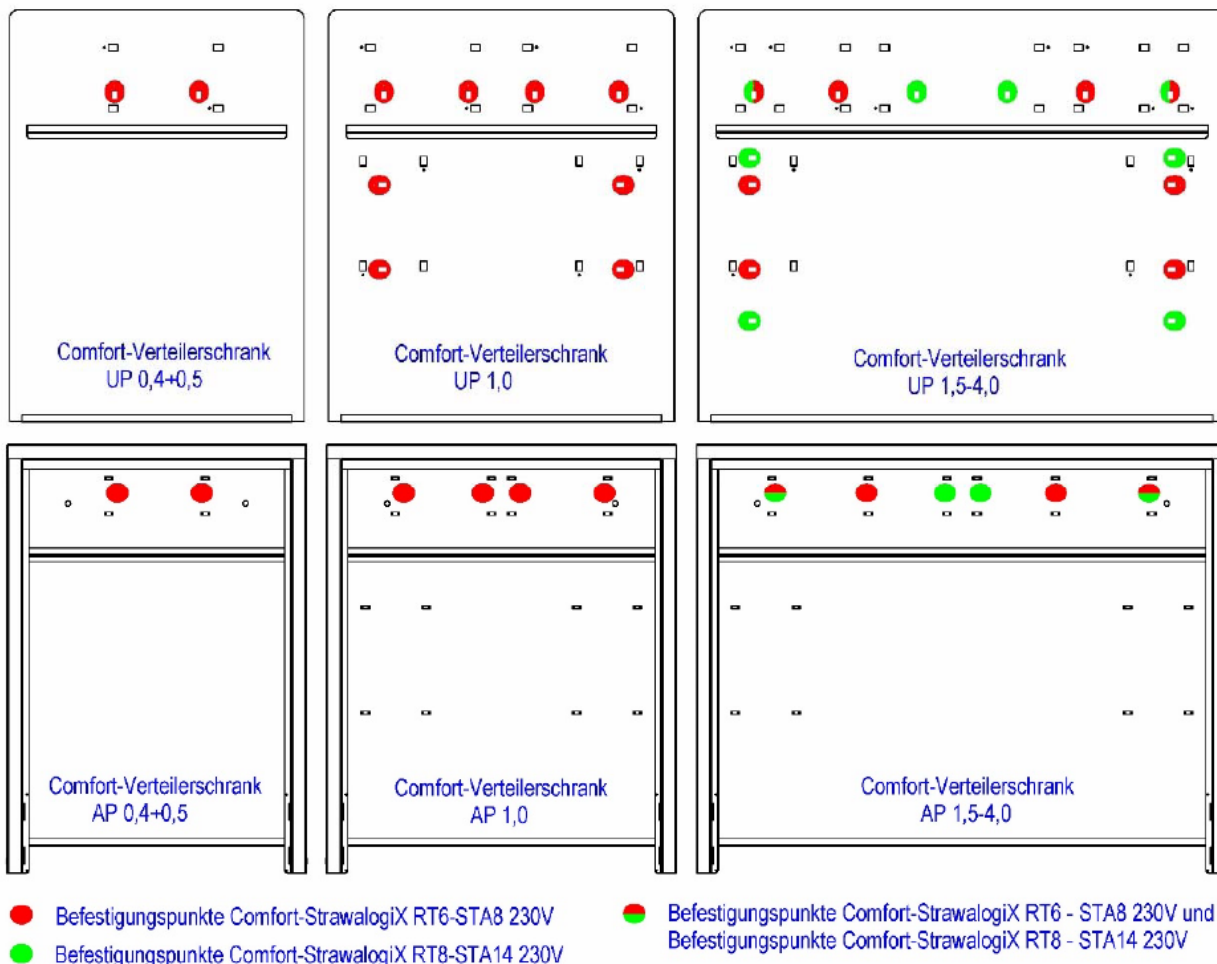
## 4. EINBAUANLEITUNG

### Befestigung

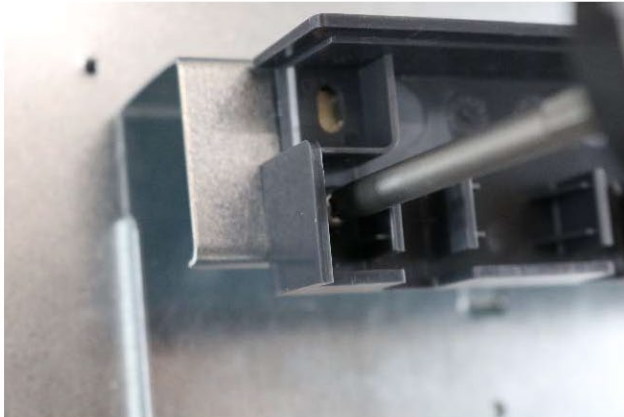
Die Klemmleisten werden mittels Magneten (in Klemmleiste integriert) fixiert und mit Blechschrauben (beiliegend) im Verteilerschrank oder auf den Montageblechen fest verschraubt

### Montage der Kabelleiste

Zu Beginn der Montage ist die Kabelleiste zur Befestigung der Kabel für Spannungsversorgung 230V, Pumpe und Raumthermostate zu positionieren und zu verschrauben. Im Comfort-Schrank erfolgt dies auf dem entsprechenden Blech für das Klick-System. Das Blech kann in die vorgesehenen Ausstanzungen in der Schrankrückwand eingeschoben und mittels selbstbohrender Schrauben fixiert werden. Die möglichen Positionen sind nachfolgend dargestellt (s. Abb.). Die Einschubrichtung der Bleche ist nach oben für den horizontalen und jeweils nach außen für den vertikalen Einbau.



Im Standard-Schrank ohne Klick-System, sowie bei der Wohnungsübergabestation (Frischwasser) wird die Kabelleiste mittels Magneten direkt auf der Rückwand befestigt (für eine bauseitige feste Justierung, sind zusätzlich Schrauben im Lieferumfang enthalten).



Montage im Comfort-Schrank



Montage im Standard-Schrank

## 5. VERDRAHTUNGSHINWEIS

### Verdrahten der Stellantriebe in Klemme „Aktor. 1...8“ bzw. „Aktor 1...14“



Kabel von unten einführen, so dass die schwarze Isolierung über die Durchführung ragt

Zugentlastung mit Schlitzschraubenzieher festdrehen

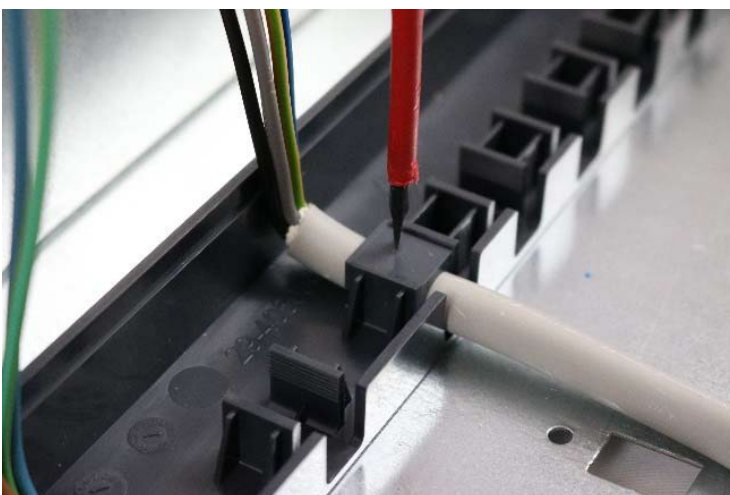
Einzelne Kabel in Klemme stecken

Erster Stellantrieb von links gesehen, auf Klemme „Aktor 1“, zweiter Stellantrieb von links auf Klemme „Aktor 2“ usw.

(bei vorverdrahteten Stationen sind diese Arbeiten bereits werkseitig ausgeführt)

### Verdrahten der Raumthermostate (Sensor) in Klemme „Raum 1...6“ bzw. „Raum 1...8“

Vor Beginn der elektrischen Arbeiten prüfen, dass keine Spannung anliegt!

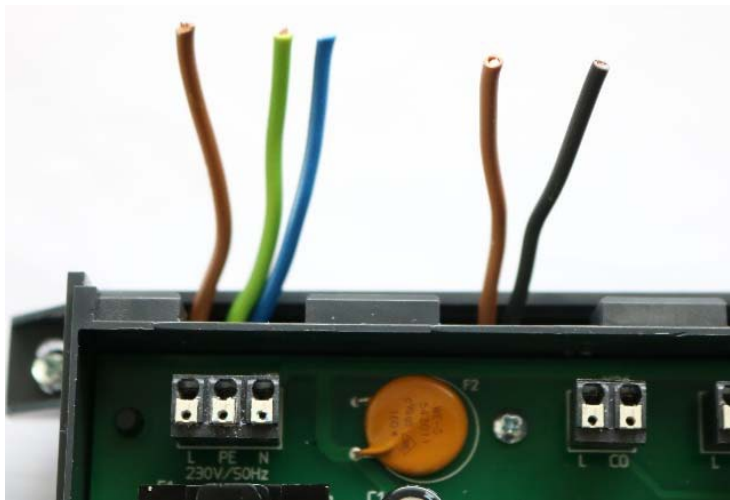


Äußere Isolierung des Kabels in ausreichender Länge abisolieren. Empfohlene Länge für 230 V-Spannungsversorgung und Sensoren ca.10 cm.

Die Kabel werden nacheinander in den vorgesehenen Einführungen mit den Klemmteilen befestigt.

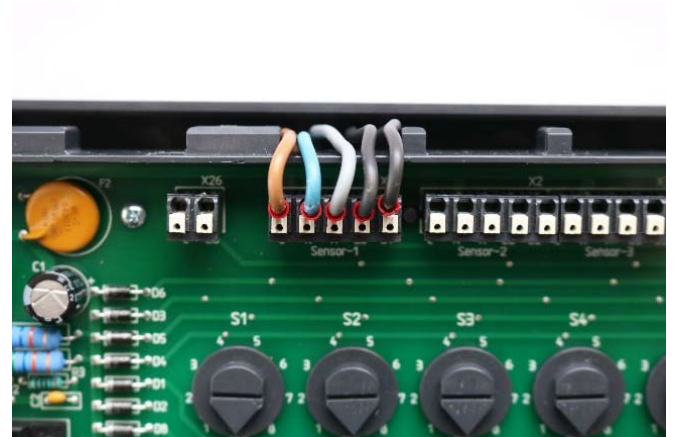
Anschließend wird die Logikleiste auf die Kabelleiste gesteckt und mit selbstbohrenden Schrauben befestigt. Danach werden die vorbereiteten Kabel durch die Laschen an der Oberseite des Gehäuses möglichst in der richtigen Reihenfolge eingeführt.





Die Reihenfolge der Raumthermostate ist dabei frei wählbar, da der Raum nachträglich zugeordnet werden kann. Bei nicht vollständiger Belegung mit 6 bzw. 8 Sensoren ist auch die Wahl der Anschlussklemmen frei.

Nach Abschluss der Befestigung aller Kabel und der Klemmleiste werden die Adern abisoliert und in den Anschlussklemmen aufgelegt.



## Verdrahten der Pumpe (wenn vorhanden) der Klemme „Pumpe“



Vorgehensweise wie bei Raumthermostat. Empfohlene Länge zum Abisolieren mind. 15 cm. Bei flexiblem Pumpenkabel ist der Anschluss über die Kabeleinführung am Gehäuse analog zu den Stellantrieben zu nutzen.

## Verdrahten der Stromversorgung in die Klemme „230 V AC“



Vorgehensweise wie bei einem Raumthermostat

## Verdrahten der Klemme HKF, externer Temperatur oder Taupunktsensor



Die Klemme HKF ermöglicht durch Anschluss eines externen Temperatur- oder Taupunktsensors als Öffner-Kontakt das Abschalten und damit Schließen der Stellantriebe als Schutzfunktion gegen Überhitzung oder Tauwasserbildung. Bei Nichtbelegung der Klemme ist hier eine Brücke zu setzen (siehe Schaltplan).

## Verdrahten der Klemme X26, Kontakt Wärmepumpe



Die Klemme X26 ermöglicht durch Anschluss eines potentialfreien Schließkontaktes an der Wärmepumpe / Kältequelle die Aktivierung der CO (change over) – Funktion an den angeschlossenen Raumthermostaten. Hierdurch erfolgt eine zentrale Umschaltung der Raumthermostate auf Kühlung. Ohne Raumthermostate mit dieser Funktion ist die Kühlfunktion nicht nutzbar.



## Zuordnung der Raumthermostate

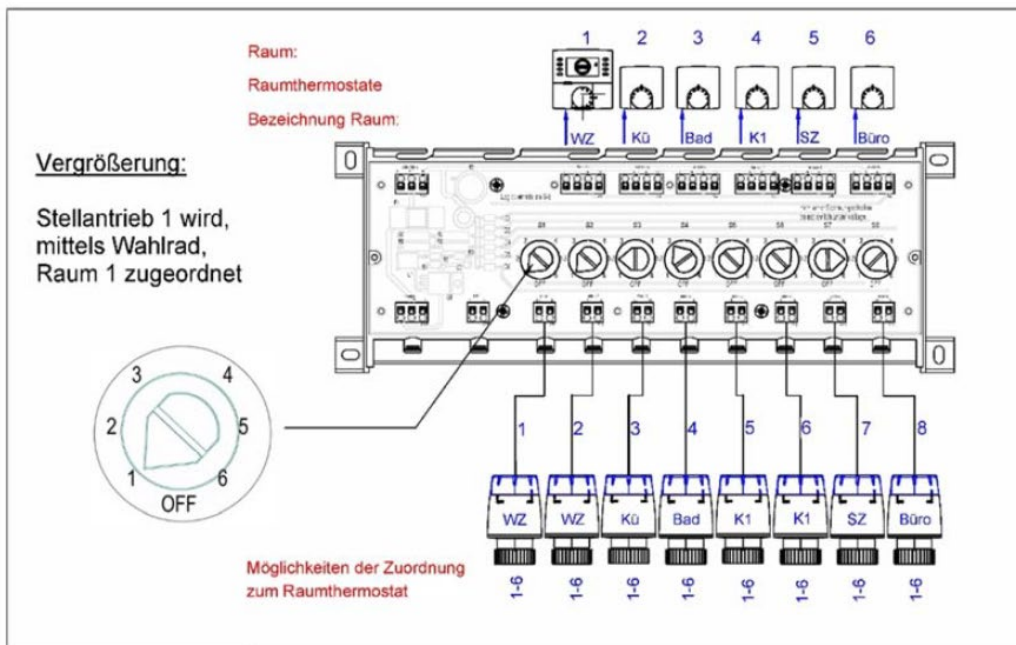


Über den Drehschalter werden die Stellantriebe manuell dem Raumthermostaten „Sensor 1...6“ bzw. „Sensor 1...8“ zugeordnet. Den eingestellten „Raum“ erkennt man an der Stellung der Spitze des Schalters.

„OFF“ (Werkseinstellung) schließt den Stellantrieb (außer Betrieb)

- „1“ Sensor (Raumthermostat) „Raum 1“
- „2“ Sensor (Raumthermostat) „Raum 2“
- „3“ Sensor (Raumthermostat) „Raum 3“
- „4“ Sensor (Raumthermostat) „Raum 4“
- „5“ Sensor (Raumthermostat) „Raum 5“
- „6“ Sensor (Raumthermostat) „Raum 6“
- „7“ Sensor (Raumthermostat) „Raum 7“  
(nur bei strawalogiX RT8-STA14)
- „8“ Sensor (Raumthermostat) „Raum 8“  
(nur bei strawalogiX RT8-STA14)

## Beispiel: 6 Raumthermostate und 8 Stellantriebe (Heizkreise)



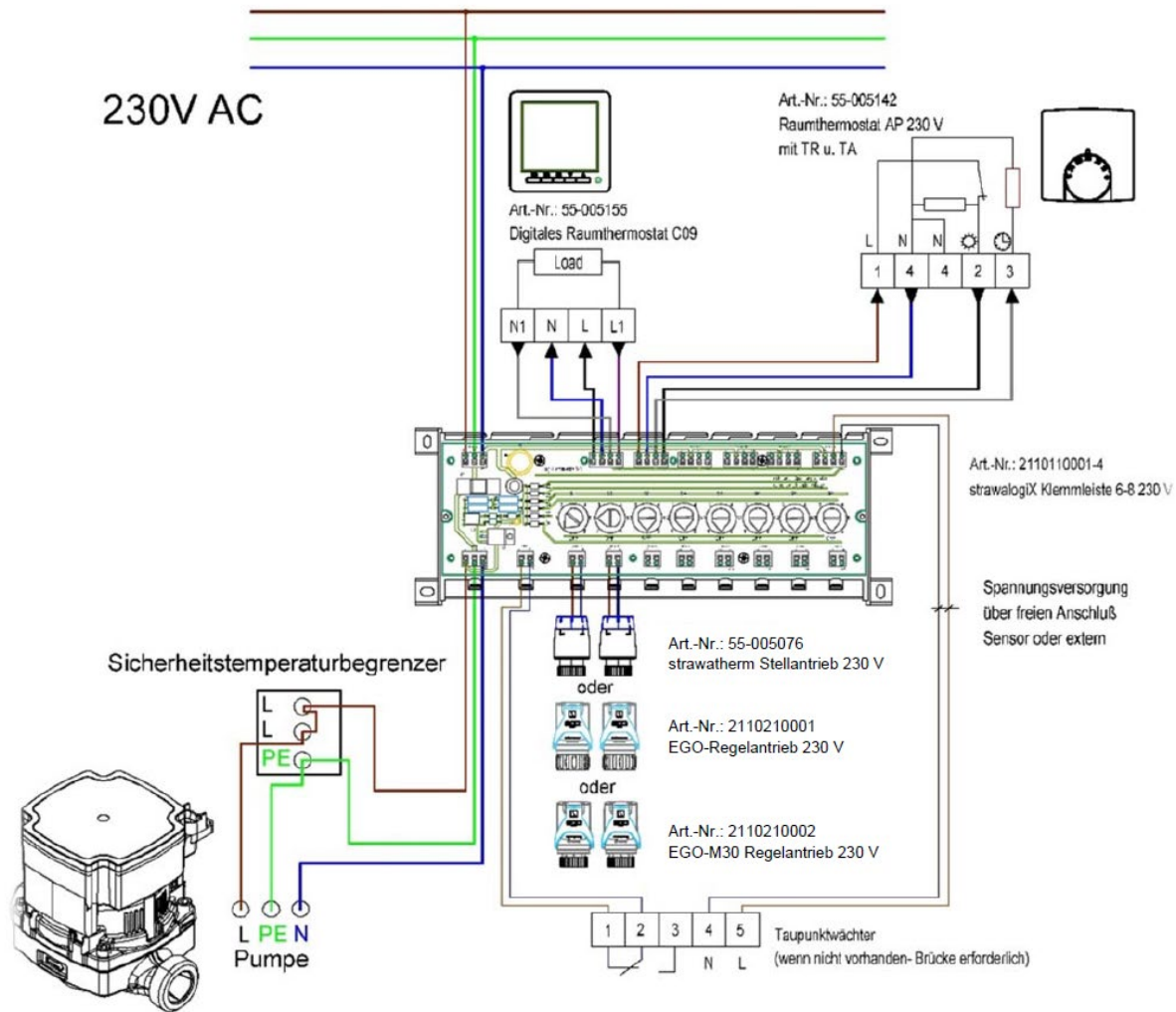
- strawalogiX 6 fach  
Uhrenraumthermostat  
Raum 1 : Wohnzimmer (WZ)  
Stellantrieb 1 -> Wahlrad auf 1  
Stellantrieb 2 -> Wahlrad auf 1
- Raumthermostat mit TA und TR  
Raum 2:  
Stellantrieb 3 -> Wahlrad auf 2
- Raumthermostat mit TA und TR  
Raum 3:  
Stellantrieb 4 -> Wahlrad auf 3
- Raumthermostat mit TA und TR  
Raum 4: Kind 1 (K1)  
Stellantrieb 5 -> Wahlrad auf 4  
Stellantrieb 6 -> Wahlrad auf 4
- Raumthermostat mit TA und TR  
Raum 5: Schlafzimmer (SZ)  
Stellantrieb 7 -> Wahlrad auf 5
- Raumthermostat mit TA und TR  
Raum 6: Büro  
Stellantrieb 8 -> Wahlrad auf 6

## 6. VERDRÄHTUNGSPLAN

### Comfort strawalogiX Klemmleiste strawalogiX Klemmleiste

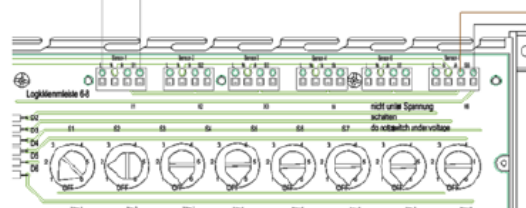
Artikel-Nr.: 2110110001, 2110110002, 2110110003 und 2110110004

**Funktion: Heizen**



#### Erstinbetriebnahme

Für die IBN der Pumpe und des Estrichaufheizens, kann die Pumpenlogik mit Hilfe einer einadrigen Brückenklemmung (L und S) erfolgen, bevor Raumthermostate angeschlossen sind.

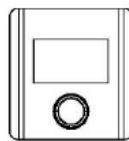


## Comfort strawalogiX Klemmleiste strawalogiX Klemmleiste

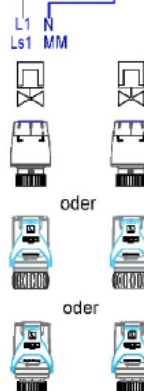
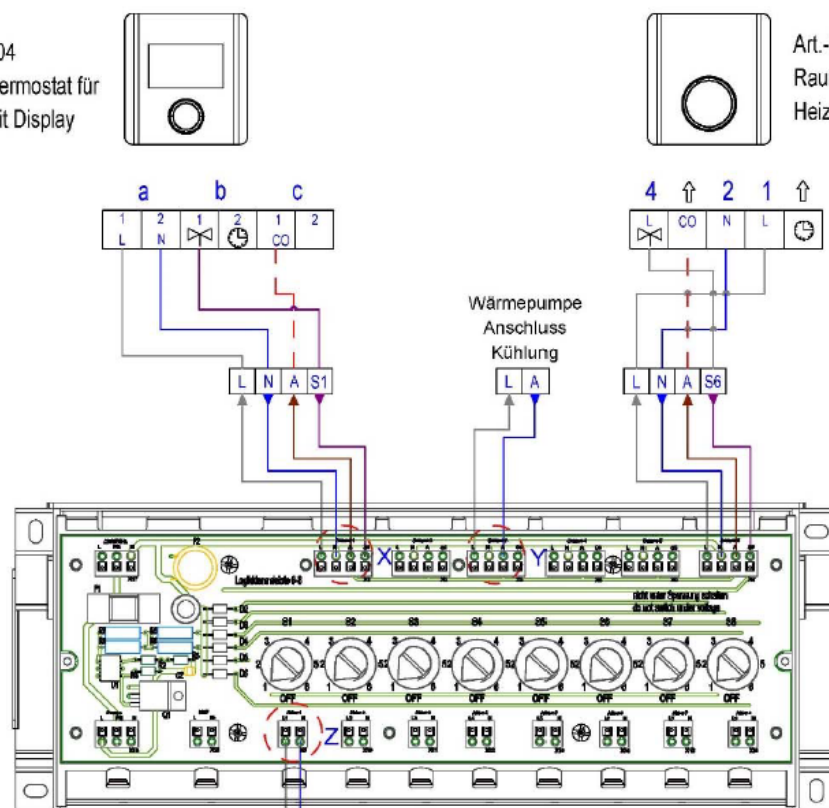
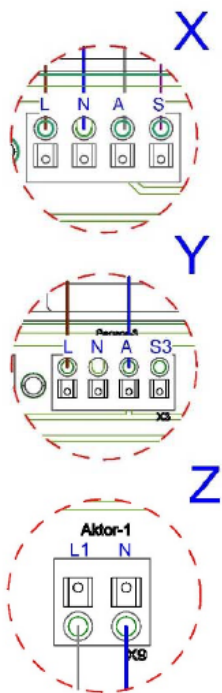
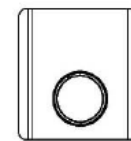
Artikel-Nr.: 2110110001, 2110110002, 2110110003 und 2110110004

**Funktion: Heizen und Kühlen (unter Verzicht auf Absenkfunktion)**

Art.-Nr.: 55-005104  
Digitales Raumthermostat für  
Heizen/Kühlen mit Display



Art.-Nr.: 55-005106  
Raumthermostat für  
Heizen/Kühlen ohne Display



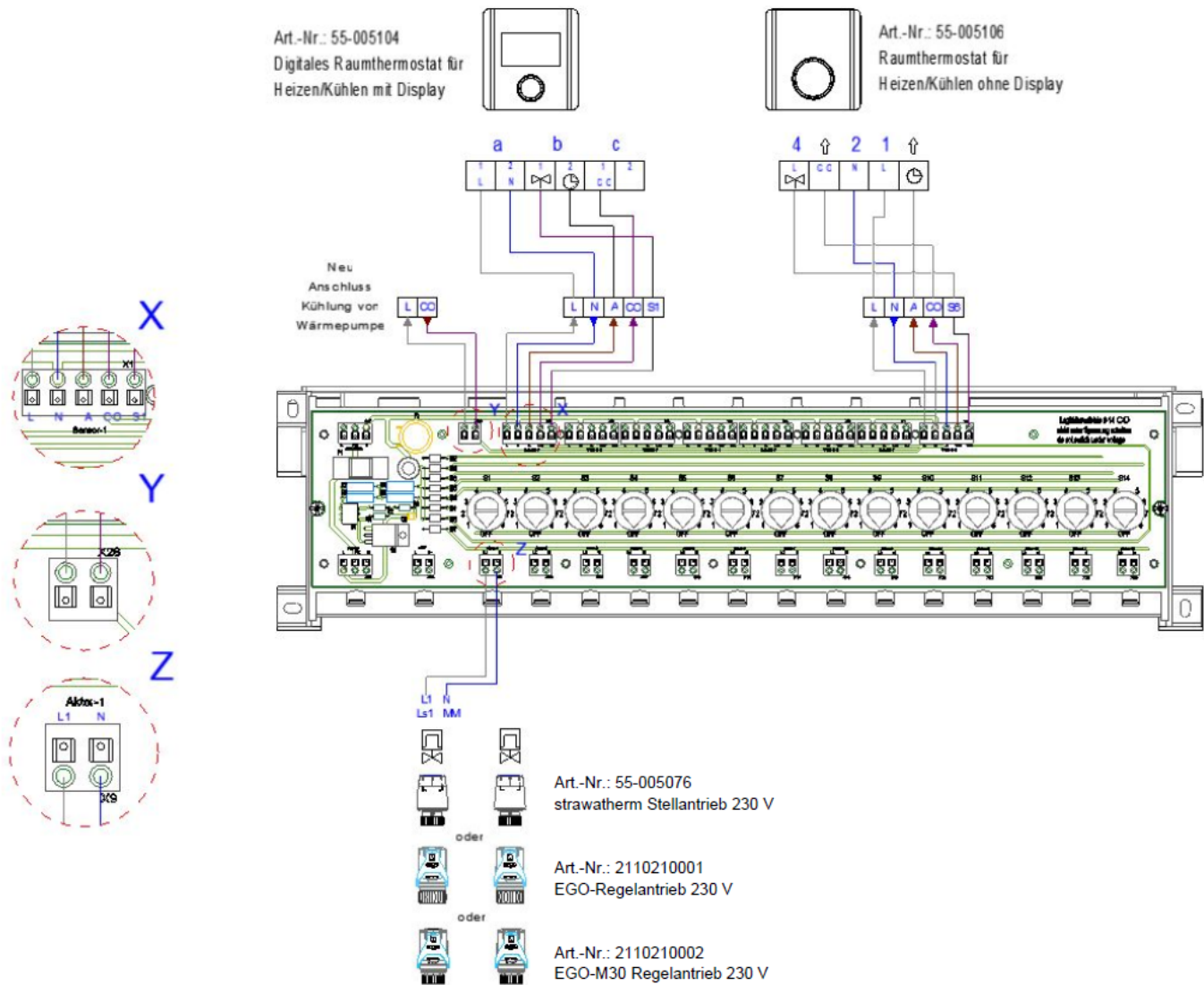
Art.-Nr.: 55-005076  
strawatherm Stellantrieb 230 V

Art.-Nr.: 2110210001  
EGO-Regelantrieb 230 V

Art.-Nr.: 2110210002  
EGO-M30 Regelantrieb 230 V

## Comfort strawalogiX Klemmleiste Heizen und Kühlen strawalogiX Klemmleiste Heizen und Kühlen

Artikel-Nr.: 2110110005 und 2110110006



### CE-Konformität

Richtlinie 2014/35/EU  
EMV Richtlinie 2014/30/EU

EN 60730-1, EN 60730-2  
EN 60335-1  
EN 61000-6-2/ EN 61000-6-3  
EN 61000-4-2/ EN 61000-4-3  
EN 61000-4-4/ EN 61000-4-5  
EN 61000-4-6/ EN 61000-4-11  
EN 61326-2013-07



## 7. SICHERHEIT, WARTUNG, PFLEGE

### Bestimmungsgemäßer Einsatz

Der Hersteller haftet nicht für Verletzungen oder Schäden, die durch eine fehlerhafte Montage entstehen. Verwenden Sie kein beschädigtes Gerät. Bedienen Sie das Gerät nicht mit feuchten bzw. nassen Händen oder wenn es mit Wasser in Kontakt gekommen ist. Stellen Sie sicher, dass die elektrischen Daten des Gerätes Ihrer Stromversorgung entsprechen. Die Anforderungen der DIN 4109/ VDI 4100 und der VDE 0100 701 sind einzuhalten.

### Montage

Warnung Stromschlaggefahr! Nur eine qualifizierte Fachkraft darf den elektrischen Anschluss des Gerätes vornehmen. Vor Montage- und Verdrahtungsarbeiten grundsätzlich das Gerät spannungsfrei schalten. Fachhandwerker müssen die Bedienungsanleitung lesen, verstehen und beachten. Eine Haftung des Herstellers gemäß den gesetzlichen Bestimmungen ist nur unter Einhaltung der oben genannten Bedingungen gegeben.