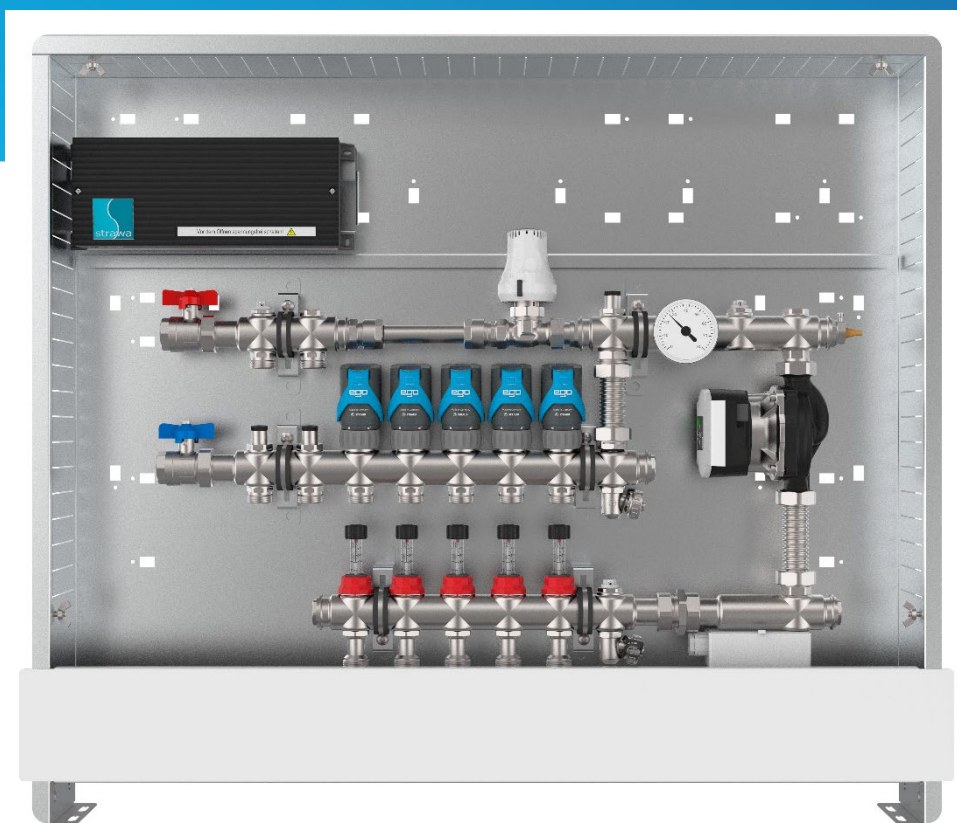


# strawa COMFORT KOMPAKT REGELSTATION

FBR-18-HT2-H-C69-EGO

Artikelnummer: 53221054xx



WARENGRUPPE

532

[www.strawa.com/produkt/53221054xx](http://www.strawa.com/produkt/53221054xx)

## INHALTSVERZEICHNIS

1. BESCHREIBUNG	3
2. ARTIKELÜBERSICHT	3
3. COMFORT-UNTERPUTZ-SCHRANK C80/C69	4
4. ANSCHLUSSGARNITUR HORIZONTAL	6
5. FB-ANSCHLUSSVERTEILER E-CLASS 18	7
6. EGO-REGELANTRIEB SCHNELLVERSCHLUSS	9
7. COMFORT STRAWALOGIX RT-STA 230 V KLEMMLEISTE	12
8. BESCHREIBUNG FESTWERTREGELSET	15
9. BESCHREIBUNG HOCHTEMPERATURABGANG HT1 / HT2	17
10. PUMPE WILO-PARA	18

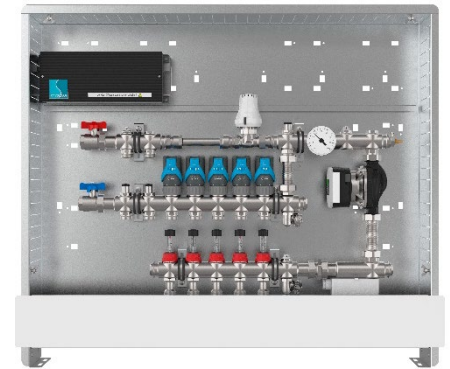
## 1. BESCHREIBUNG

Kompakt-Regelstation für Flächenheizung mit 2 Hochtemperaturabgängen, gewährleistet den vollautomatischen hydraulischen Abgleich über das EGO-System. Das integrierte EGO-System besteht aus dem FBH-Anschlussverteiler e-class 18 und für jeden Heizkreis ist ein intelligenter autonomer elektrothermischer EGO-Regelantrieb montiert. Ausreichend für ca. 200 m<sup>2</sup>, abhängig vom Wärmebedarf. Festwert der Vorlauftemperatur einstellbar von 20-50 °C. Bestehend aus vormontiertem Heizkreisverteiler e-class 18 und Anschlussgarnitur, Festwertregelset, Umwälzpumpe und STB - im Comfort-Schrank C69. Mit eingebauter vorverdrahteter strawalogiX Klemmleiste und EGO-Regelantrieben.

Einstanzungen für schnelle KLICK-Montage von Wasserzählereinbaustrecken. Der Primäranschluss ist horizontal ausgerichtet.

### Vorteile des EGO-Systems

- der Heizkreisverteiler ist immer hydraulisch abgeglichen
- EGO funktioniert mit allen handelsüblichen Raumtemperaturreglern
- kein manueller hydraulischer Abgleich am Verteiler erforderlich
- keine Voreinstellung oder Inbetriebnahme erforderlich
- niedrigste Druckverluste am Verteiler (handelsübliche dynamisch regelnde Thermostatlösungen erfordern Mindestdrücke > 150 mbar)
- werkzeuglose Montage
- manuelle Bedienung Offen-Auto
- preiswerter vollautomatischer hydraulischer Abgleich



### Technische Daten

max. Wärmeleistung 25 kW bei  $\Delta T$  10 K  
 max. Volumenstrom 2,14 m<sup>3</sup>/h  
 max. Betriebstemperatur primär 80 °C  
 max. Betriebstemperatur sekundär 50 °C  
 max. Betriebsdruck 4 bar

### Platzhalter für

Kaltwasserzählereinbaustrecke (W1)  
 Kalt- und Warmwasserzählereinbaustrecken (W2)

## 2. ARTIKELÜBERSICHT

Heizkreise	1	2	3	4	5	6	7
Artikel-Nr.	5322105401	5322105402	5322105403	5322105404	5322105405	5322105406	5322105407
Schrank B x H in mm	725 x 760	725 x 760	725 x 760	875 x 760	875 x 760	875 x 760	875 x 760

Heizkreise	8	9	10	11	12	13	14
Artikel-Nr.	5322105408	5322105409	5322105410	5322105411	5322105412	5322105413	5322105414
Schrank B x H in mm	1025 x 760	1025 x 760	1025 x 760	1175 x 760	1175 x 760	1175 x 760	1475 x 760

## 3. COMFORT-UNTERPUTZ-SCHRANK C80/C69

### Technische Daten

#### Einbauzarge

- Bautiefe 80 mm (C80) bzw. 110 mm (C69)
- aus feuerverzinktem Stahlblech
- universell vorgestanzte Rohrführungen (Perforation) für den optimalen Verteileranschluss seitlich und oben
- zwei verstellbare Montageschienen an der Rückwand zur flexiblen Verteilerbefestigung
- abnehmbare Rohrumlenkschiene zur einfachen Montage der Anschlussrohre
- höhenverstellbare Schrankfüße für Fußbodenaufbau (130 mm)

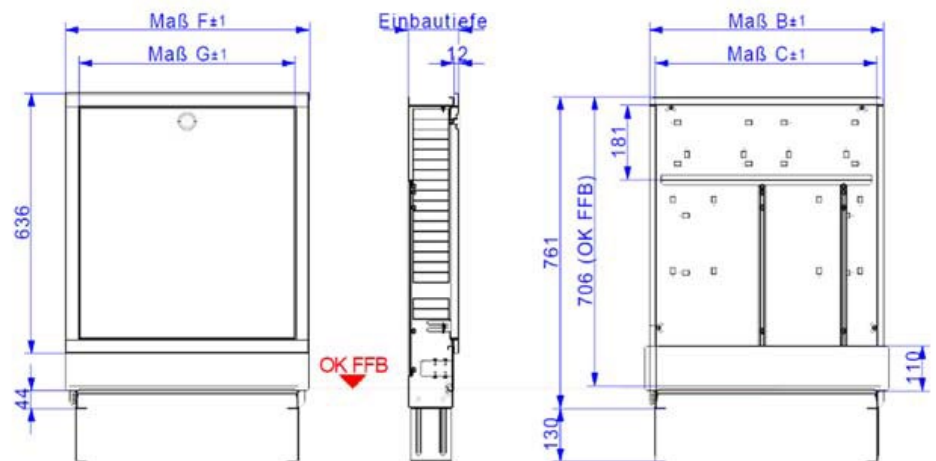


#### Frontblende und Estrichprallblech

- verstellbarer (max. 40 mm) Frontrahmen mit Stecktür in weiß RAL 9016
- abnehmbares und verstellbares (max. 40 mm) Estrichprallblech in weiß RAL 9016
- versenkter weißer Drehriegel

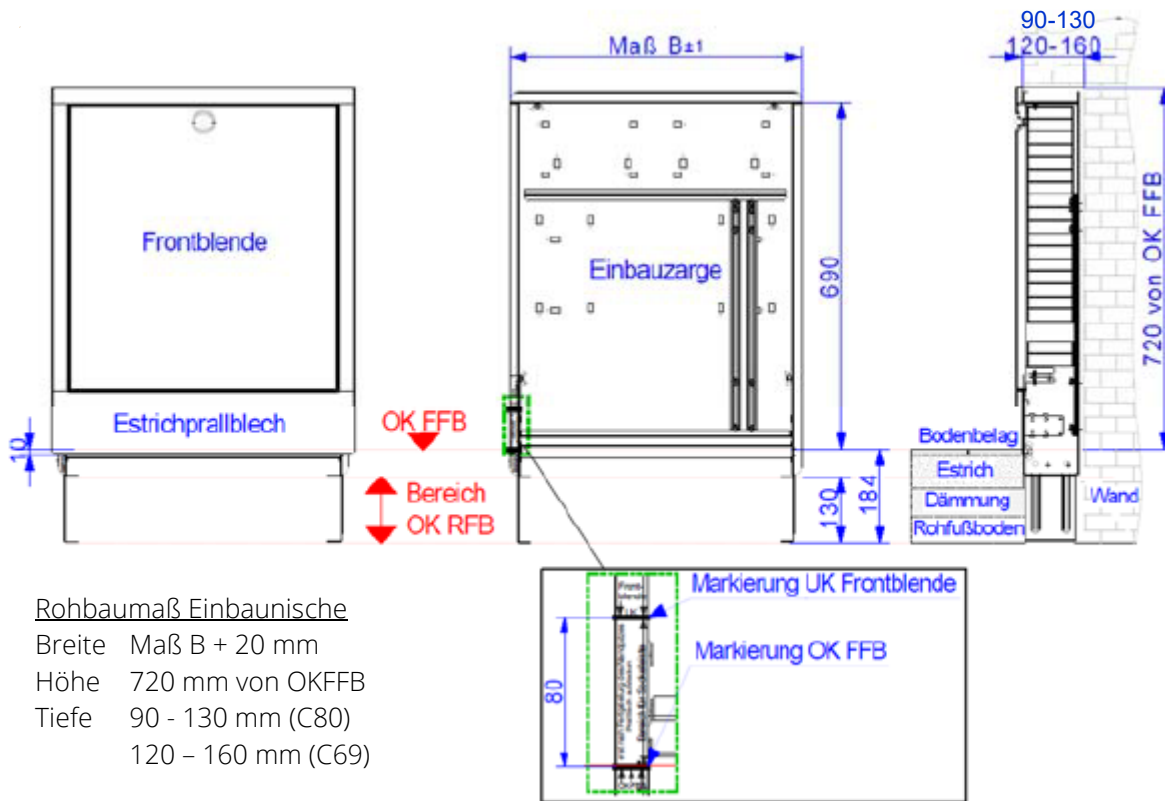
### Bemaßung

Bauhöhe	760 - 890 mm
Einbautiefe C80	80 - 120 mm (bei Einbau von Wärmezählern mindestens 90 mm Einbautiefe beachten)
Einbautiefe C69	110 - 150 mm
Breite	siehe Maßtabelle



Ma	Typ	0.4	0.5	1.0	1.5	2.0	2.5	3.0	4.0
B		435	490	575	725	875	1025	1175	1475
C		400	455	540	690	840	990	1140	1440
F		460	515	600	750	900	1050	1200	1500
G		390	445	530	680	830	980	1130	1430

## Einbauanleitung



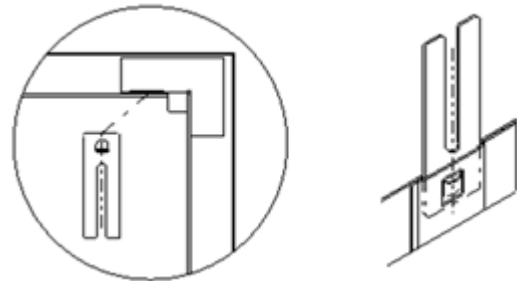
### Rohbaumaß Einbaunische

Breite	Maß B + 20 mm
Höhe	720 mm von OKFFB
Tiefe	90 - 130 mm (C80)
	120 - 160 mm (C69)

### Montage Befestigungslaschen

Die Befestigungslaschen sind im Auslieferungszustand lose der Frontblende beigelegt. Die Laschen werden per Klick-System, in die dafür vorgesehenen Aufnahmen am Frontrahmen, eingerastet. (siehe Bild →).

Der Frontrahmen kann nun an der Einbauzarge mit Hilfe der Flügelmuttern befestigt werden.



Den UP-Schrank mittels der höhenverstellbaren Füße auf die Höhe der Oberkante des Fertigfußbodens (OK FFB) einstellen, so dass sich die Markierung OK FFB an der Einbauzarge des UP-Schranks auf Höhe der Oberkante des Fertigfußbodens (OK FFB) befindet. Die bauseitige Höhe der Sockelleiste darf maximal 80 mm betragen. Zur sicheren Fixierung sind die höhenverstellbaren Füße auf dem Rohfußboden zu befestigen. Der Verteilerschrank kann zusätzlich an der Rückwand der Einbauzarge befestigt werden.

**Hinweis** Bei tieferem Einbau des Estrichprallbleches in den Estrich, ist unbedingt der bauseitige Aufbau der Sockelleiste zu beachten. Die Vorderkante der Einbauzarge ist bündig mit der Vorderkante des fertigen Wandaufbaus auszurichten.

### Bestimmungsgemäßer Einsatz

Die Anforderungen der DIN 4109 / VDI 4100 und der VDE 0100 701 sind einzuhalten.

### Sicherheit

Die Schränke erfüllen keine Anforderungen der Feuerwiderstandsklassen F30, F60, F90 usw. Bei bestehenden Brandschutzanforderungen wird empfohlen, den Verteilerschrank mit feuerfestem Material (z.B. Gipskarton o.ä.) zu verkleiden.

## 4. ANSCHLUSSGARNITUR HORIZONTAL

### Technische Daten

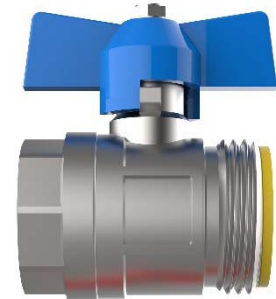
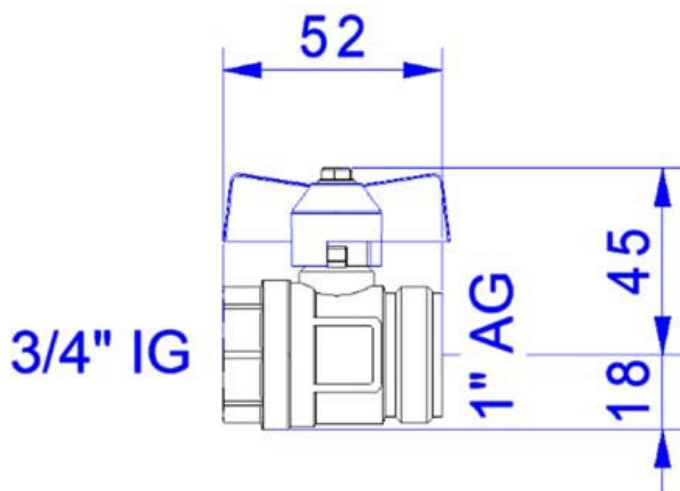
Vor- und Rücklaufkugelhahn aus Messing, vernickelt  
Flügelgriff rot für Vorlauf und blau für Rücklauf

### Anschlüsse

primär 3/4" IG  
sekundär 1" AG flachdichtend, für Verteileranschluss

max. Betriebstemperatur 100 °C  
max. Betriebsdruck 16 bar

### Bemaßung [mm]



### Funktion Kugelhahn

Die Auf-/Zustellung des Kugelhahnes wird mit einer 90°-Drehbewegung erreicht. Zeigt der Hebel in Rohrleitungsrichtung, ist der Kugelhahn geöffnet. Zeigt er quer zur Rohrleitung, ist der Kugelhahn geschlossen. Der Kugelhahn schließt im Uhrzeigersinn und öffnet entgegengesetzt.

### Sicherheit

#### Bestimmungsgemäßer Einsatz

Die Anschlussgarnituren können in allen Lagen montiert werden. Bei der Anwendung muss auf die zulässige Betriebstemperatur (max. 100 °C) bzw. den zulässigen Betriebsdruck (max. 16 bar) geachtet werden (dazu Auslegungsdaten Verteiler beachten). Heizungswasser gemäß VDI 2035 verwenden. Die Anforderungen der DIN 4109 / VDI 4100 und der VDE 0100 701 sind einzuhalten.

#### Montage

Die Anschlussgarnituren dürfen nur von ausgebildetem Fachpersonal montiert und bedient werden. Fachhandwerker müssen die Bedienungsanleitung lesen, verstehen und beachten. Eine Haftung des Herstellers gemäß den gesetzlichen Bestimmungen ist nur unter Einhaltung der oben genannten Bedingungen gegeben.

#### Wartung

Wartungsarbeiten dürfen nur im drucklosen Zustand erfolgen. Unter normalen Betriebsbedingungen benötigen die Kugelhähne keine Wartung. Wir empfehlen jedoch, die Kugelhähne mindestens einmal pro Jahr zu bedienen, um dauerhaft die optimale Funktionstüchtigkeit zu erhalten. Diese setzt eine einwandfreie Wasserqualität, sowie den korrekten Einbau voraus.

## 5. FB-ANSCHLUSSVERTEILER E-CLASS 18

### Technische Daten

Vorlaufbalken mit integriertem Durchflussanzeiger @ Min / Max aus Edelstahl und Kunststoff mit Drehgriff und Min / Max Anzeige (absperrbar und visuelle Durchflusskontrolle / Öffnungsanzeige)

Rücklaufbalken mit integriertem Thermostatventileinsatz VA zur Regelung von Fußbodenheizungskreisen und den automatischen hydraulischen Abgleich - mit EGO-Schnellverschluss, Handabsperrkappe

- profiliertes Edelstahlspezialprofil 1.4301 DN 32
- Stützenabstand 50 mm
- Primäranschluss 1" Überwurfmutter flachdichtend
- Abgänge sekundär 3/4" AG mit Eurokonus, passend für KLV
- mit Spül-, Füll-, Entleer- und Entlüftungsventil aus Edelstahl und Kunststoff, mit drehbarem und abgewinkeltem Schlauchanschluss im Vor- und Rücklaufbalken

kvs Durchflussanzeiger @ Min / Max = 1,23 m³/h

kvs Thermostatventileinsatz VA = 2,56 m³/h

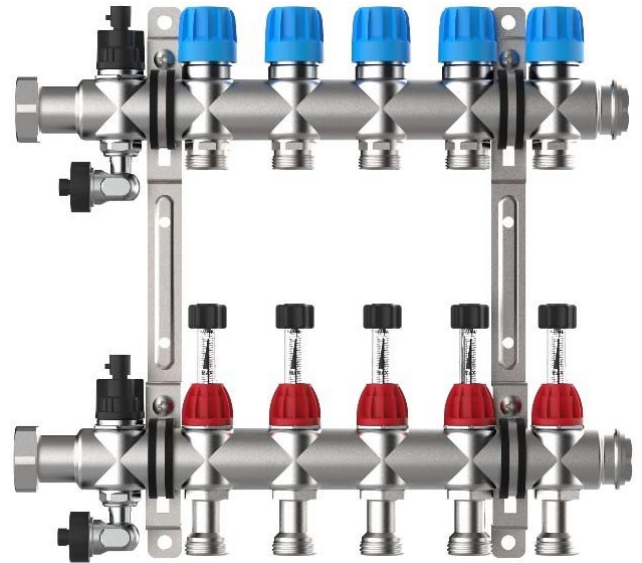
### Auslegungsdaten

max. Wärmeleistung 25 kW bei  $\Delta T$  10 K

max. Volumenstrom 2,14 m³/h

max. Betriebstemperatur 70 °C

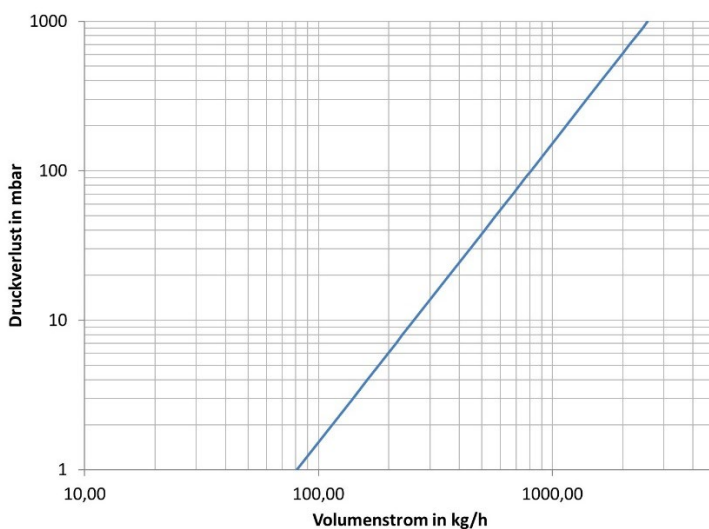
max. Betriebsdruck 4 bar



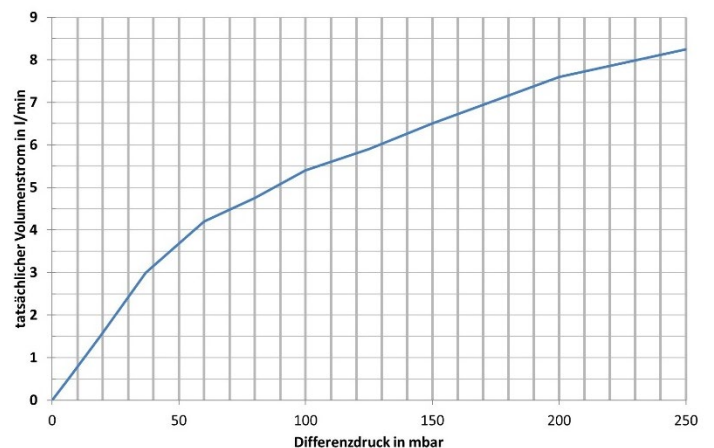
### Diagramme

Druckverlust

Thermostatventileinsatz VA (kvs = 2,56 m³/h)



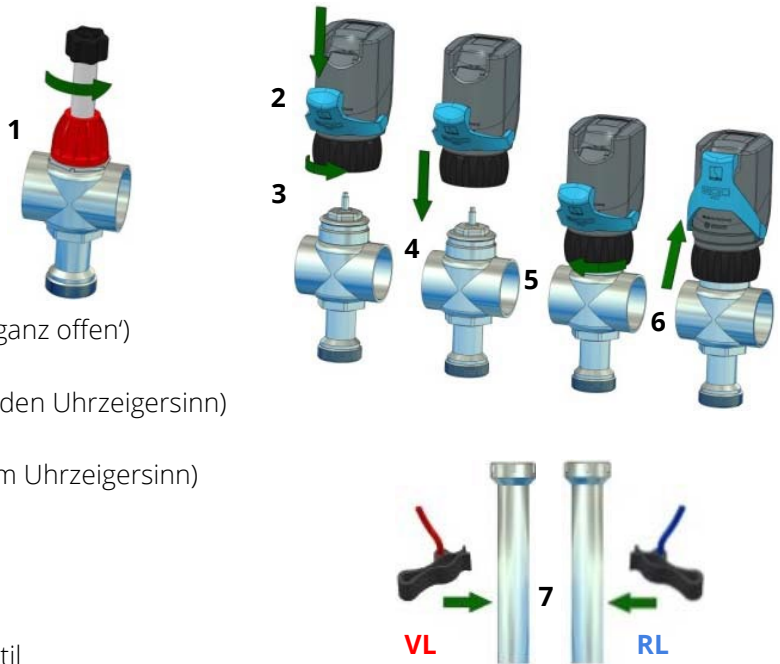
Differenzdruck  
Durchflussanzeiger Min / Max (kvs = 1,23 m³/h)



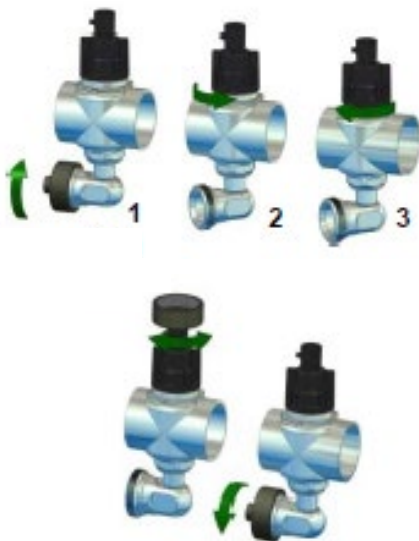
## Inbetriebnahme

### Montage EGO-Regelantrieb

- 1 die Durchflussanzeiger Min / Max (VL) aller Heizkreise vollständig öffnen (Öffnungsanzeige: Linie sichtbar bei Stellung 'ganz offen')
- 2 Klapphebel öffnen
- 3 Schnellverschluss entriegeln (Drehung gegen den Uhrzeigersinn)
- 4 EGO aufsetzen → KLICK
- 5 Schnellverschluss verriegeln (Drehung mit dem Uhrzeigersinn)
- 6 Klapphebel schließen
- 7 Temperatursensor-Clips befestigen



### Bedienung Spül-, Füll-, Entleer- und Entlüftungsventil



#### Spülen / Füllen / Entleeren

Spülrichtung Vorlauf → Rücklauf beachten

- 1 Kappe am abgewinkelten Schlauchanschluss abdrehen → Wasserschlauch anschließen
- 2 SFEV-Ventil gegen Uhrzeigersinn drehen → geöffnet → Spül-, Füll-, Entleervorgang durchführen
- 3 SFEV-Ventil im Uhrzeigersinn drehen → schließen  
Wasserschlauch entfernen und Schlauchanschluss mit Kappe wieder verschließen

#### Entlüften

Kappe am abgewinkelten Schlauchanschluss abdrehen  
integrierten Vierkant an der Kappe zum Öffnen des SFEV-Ventils nutzen (gegen Uhrzeigersinn)  
→ Start und Durchführung des Entlüftungsvorgangs  
integrierten Vierkant an der Kappe zum Schließen des SFEV-Ventils nutzen (im Uhrzeigersinn)  
→ Ende des Entlüftungsvorgangs - Schlauchanschluss mit Kappe wieder verschließen

Bestimmungsgemäßer Einsatz Der Heizkreisverteiler kann in allen Lagen montiert werden. Bei der Anwendung muss auf die zulässige Betriebstemperatur (max. 70 °C) bzw. den zulässigen Betriebsdruck (max. 4 bar) geachtet werden. Rohrleitungen sind vollständig mit Wasser zu füllen, zu spülen (über den Vorlaufbalken) und zu entlüften (Heizungswasser gemäß VDI 2035). Die Anforderungen der DIN 4109 / VDI 4100 und der VDE 0100 701 sind einzuhalten.

Montage Der Heizkreisverteiler darf nur von ausgebildetem Fachpersonal montiert und bedient werden. Fachhandwerker müssen die Bedienungsanleitung lesen, verstehen und beachten. Eine Haftung des Herstellers gemäß den gesetzlichen Bestimmungen ist nur unter Einhaltung der oben genannten Bedingungen gegeben.

Wartung und Pflege Beim Füll- und Ergänzungswasser ist die Einhaltung der VDI 2035 zu beachten. Ablagerungen an den Schaugläsern stellen keine Funktionsbeeinträchtigung des Durchflussanzeigers Min / Max dar, können aber auf eine unzureichende Qualität des Anlagenwassers hinweisen. Eine Reinigung des Durchflussanzeigers Min / Max ist nicht vorgesehen.



## 6. EGO-REGELANTRIEB SCHNELLVERSCHLUSS

### Bestimmungsgemäße Verwendung

Intelligent autonomer elektrothermischer Regelantrieb 230 V NC für den automatischen und bedarfsgerechten hydraulischen Abgleich der Heizkreise eines Heizkreisverteilers in Flächenheizungssystemen mit Einzelraumregelung. Stromlos geschlossen und mit Klapphebel zum entlasteten Montieren bzw. zum stromlosen manuellen Öffnen des Thermostatventils. Mit integrierter Vorlauftemperaturbegrenzung. Zur Montage an Heizkreisverteiltern mit Thermostatventileinsätzen mit Schnellverschluss.

Temperatursensoren geeignet für Flächenheizungsrohre aus Kunststoff, Metall oder Kombinationen daraus, mit Außendurchmessern von 12 bis 20 mm.

**Hinweis** Für die Funktion des EGO ist ein Zweipunkt-Raumtemperaturregler erforderlich. (Raumthermostate mit pulsierendem Signal sollen Schaltzyklen von mindestens 240 s aufweisen / EGO-Kompatibilitätsliste bei KNX-Aktoren beachten). Elektronisch geregelte Heiz- / Kühlkreisumpen sind, wie bei allen Flächenheizungen/kühlungen üblich, im Betriebsmodus  $\Delta p$ -c Konstantdruck zu betreiben.

Aufgrund seines Kondensatornetzteils stellt der EGO eine kapazitive Last dar. Alle vorgeschalteten Aktoren (bspw. Raumregler oder Klemmleisten) müssen dafür geeignet sein.

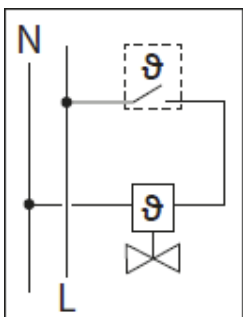


### Montage

- die Vorlauf-Absperrventile aller Heizkreise vollständig öffnen
- blauen Klapphebel nach vorn öffnen (Stellung Hand = stromlos manuell geöffnet)
- geriffelten Sicherungsring gegen den Uhrzeigersinn drehen - der Schnellverschluss ist geöffnet
- Regelantrieb mit dem Logo nach vorn auf das Thermostatventil-Oberteil aufstecken, bis er leicht einrastet

**Hinweis** Die Einbaulage ist beliebig, der EGO kann in allen Positionen montiert werden.

- - geriffelten Sicherungsring von Hand im Uhrzeigersinn bis Anschlag drehen - der Regelantrieb ist fixiert
- blauen Klapphebel schließen (Stellung Automatik = stromlos geschlossen, stromführend regelnd)
- Temperatursensor-Clips an beiden Flächenheizungsrohren des jeweiligen Heizkreises befestigen (schwarz-rot an den Vorlauf, schwarz-blau an den Rücklauf)
- elektrisches Anschlusskabel mit dem jeweiligen Raumtemperaturregler verbinden (braun an geschalteten Außenleiter, blau an Neutralleiter)



**Achtung** Das Gerät darf nur von einer Elektrofachkraft installiert werden. Bestehende Sicherheitsvorschriften sind zu beachten. Die Anforderungen der DIN 4109 / VDI 4100 und der VDE 0100 701 sind einzuhalten.

**Hinweis** Elektronisch geregelte Heizkreisumpen sind, wie bei allen Flächenheizungen üblich, im Betriebsmodus  $\Delta p$ -c Konstantdruck zu betreiben.



### Selbstständige Inbetriebnahme

Der EGO geht selbstständig in Betrieb, wenn durch Wärmeanforderung des Raumtemperaturreglers elektrische Spannung angelegt wird. Dann beginnt die Initialisierung (Ermitteln der Funktionsparameter), die LED blinkt blau. Nach etwa 2 Minuten ist die Initialisierung beendet. Der EGO beginnt den hydraulischen Abgleich, die LED blinkt grün.

**Hinweis** Der EGO erkennt, wenn Spannung an einen nicht montierten EGO angelegt wird. Die Initialisierung wird nicht begonnen. Der EGO blinkt gelb. In diesem Fall den EGO stromlos schalten, auf ein Thermostatventil montieren und wieder Spannung anlegen. Die Initialisierung beginnt danach automatisch.

## Statusmeldungen und Betriebszustände

### LED-Code

### Information

<b>Grün</b> blinkend	normaler Regelbetrieb
<b>Blau</b> blinkend	Initialisierung (siehe Punkt „IBN“ bzw. „Ventilspülung“)
<b>Gelb</b> blinkend	nicht montierter EGO wird bestromt
<b>Rot</b> doppelt blinkend	Vorlauftemperatur > 60 °C (siehe „Vorlauftemperaturbegrenzung“)
<b>Rot</b> blinkend	Störung / eingeschränkte Funktion (siehe „Störungen und Problemlösungen“)

## Manuelle Initialisierung

Wenn der EGO auf ein anderes Ventil montiert wurde, muss er neu initialisiert werden. Dies kann jederzeit manuell ausgelöst werden. Der Start eines einzelnen EGO's kann bspw. vom Raumtemperaturregler aus erfolgen (Umschalten Min- und Max-Temperatur). Der Start mehrerer EGO's gleichzeitig kann bspw. von der Klemmleiste aus erfolgen (Sicherung oder Stecker).

Zum Starten an den stromlosen EGO für < 10 Sekunden Spannung anlegen.

Erneut für < 10 Sekunden Spannung anlegen. Nochmals Spannung anlegen und nicht mehr stromlos schalten.

## Spülen des Ventils

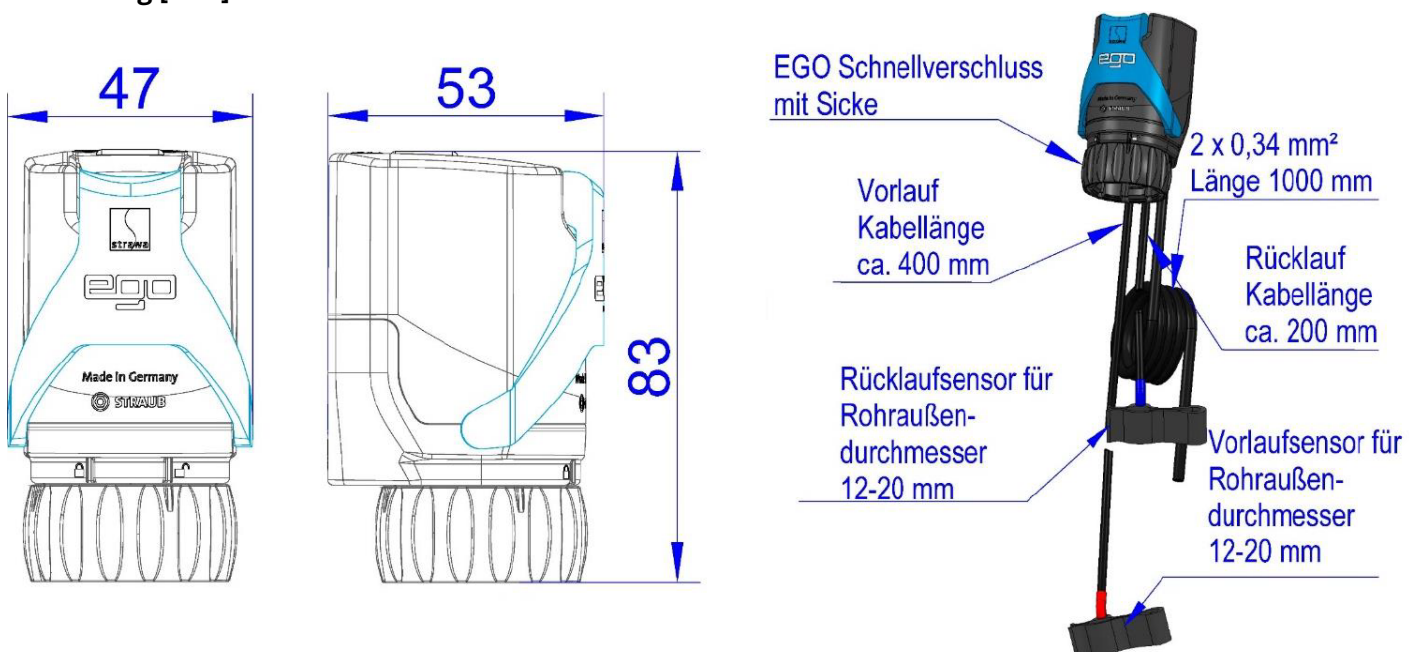
In festgelegten Abständen wird das Thermostatventil einmal vollständig geöffnet und geschlossen und der Strömungsbereich von möglichen Schmutzpartikeln gereinigt.

## Vorlauftemperaturbegrenzung

Wird am Vorlauftemperatursensor eine Temperatur > 60 °C gemessen, schließt der EGO das Thermostatventil dieses Heizkreises, um Schäden an der Flächenheizung vorzubeugen. Die LED blinkt rot langsam zweimal. Sinkt die Vorlauftemperatur unter diesen Maximalwert, geht der EGO nach kurzer Zeit selbstständig wieder in den Regelbetrieb über.

Hinweis Die Vorlauftemperaturbegrenzung arbeitet nur, wenn der blaue Klapphebel nach oben auf Stellung Automatik umgelegt ist. Diese Funktion ersetzt keine Maximaltemperaturbegrenzung, welche eine Überschreitung der Temperaturen im Estrich (z.B. nach DIN 18560-2) sicher verhindert.

## Bemaßung [mm]



strawa Comfort Kompakt Regelstation FBR-18-HT2-H-C69-EGO

Artikelnummer: 53221054xx

## Technische Daten

Funktion	Heizen und Kühlen
Ausführung	stromlos geschlossen
Betriebsspannung	230 V AC, 50 Hz
Einschaltstrom	130 mA für max. 200 ms
Dauerbetriebsleistung	1,7 W
Leistungsfaktor $\lambda$	0,1 bis 0,99 (kapazitiv wirkend)
Schließ- und Öffnungszeit	ca. 3 min
Stellweg	$\geq 3,5$ mm
Stellkraft	110 N
Schließmaß	EGO 10,8 mm
Schließmaß	Ventil 11,8 mm
Schutzart / Schutzklasse	IP 54 / II
Einbaulage	beliebig in jeder Position
Gehäuse / Gehäusefarbe	Polyamid / grau - blau
Gewicht	170 g mit Kabeln und Sensoren
Anschlussleitung	flexibel, schwarz, 1m, mit Aderendhülsen 2 x 0,34 mm <sup>2</sup>
Sensorleitung	Vorlauf flexibel, schwarz mit rotem Streifen, 0,4 m, 2 x 0,22 mm <sup>2</sup> fest verdrahtet
Sensorleitung Rücklauf	flexibel, schwarz mit blauem Streifen, 0,2 m, 2 x 0,22 mm <sup>2</sup> fest verdrahtet
Temperatursensoren	NTC 10k (bei 25 °C), Clip für Rohraußendurchmesser 12 bis 20 mm

## Störungen und Problemlösungen

Ist die Regelfähigkeit durch einen Fehler erheblich gestört, blinkt die LED rot. Der EGO geht in einen Notbetrieb und versucht das Thermostatventil geöffnet zu halten, um weiterhin eine Beheizung zu ermöglichen. Die „manuelle Initialisierung“ kann möglicherweise die Ursache beheben.

Hinweis Wenn die Ursache der Störung beseitigt ist, geht der EGO nach kurzer Zeit selbstständig in den normalen Regelbetrieb über. Die LED blinkt wieder grün.

Sollte sich die Störung nicht beseitigen lassen, muss der EGO getauscht werden.

## Allgemeine Probleme bei Flächenheizungen

### Strömungsgeräusche

- Pumpenleistung reduzieren, ist das nicht möglich, Abgleichventil drosseln bis Geräusche verschwinden

### Schlagen, Klopfen oder Vibrieren am Thermostatventil

- Ventil in den Heizkreis-Rücklauf setzen

### Räume werden ungenügend beheizt

- Vorlauftemperatur dem Wärmebedarf anpassen
- Stromversorgung zum EGO prüfen
- Pumpe in Betriebsmodus  $\Delta p$ -c Konstantdruck schalten und Förderdruck einstellen
- Raumtemperaturregler überprüfen bzw. auf höhere Raumtemperatur stellen
- Durchfluss kontrollieren, ggf. Heizkreise nachentlüften

## 7. COMFORT STRAWALOGIX RT-STA 230 V KLEMMLEISTE

### Sicherheitsinformationen

Der Hersteller haftet nicht für Verletzungen oder Schäden, die durch eine fehlerhafte Montage entstehen. Verwenden Sie kein beschädigtes Gerät. Bedienen Sie das Gerät nicht mit feuchten bzw. nassen Händen oder wenn es mit Wasser in Kontakt gekommen ist. Stellen Sie sicher, dass die elektrischen Daten des Gerätes Ihrer Stromversorgung entsprechen.

#### Warnung Stromschlaggefahr!

Nur eine qualifizierte Fachkraft darf den elektrischen Anschluss des Gerätes vornehmen.

**Vor Montage- und Verdrahtungsarbeiten grundsätzlich das Gerät spannungsfrei schalten. Die Anforderungen der DIN 4109 / VDI 4100 und der VDE 0100 701 sind einzuhalten.**

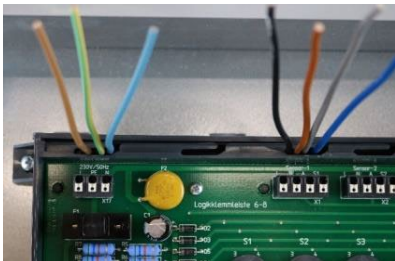


### Beschreibung

Die Klemmleiste strawalogix RT-STA gewährt eine individuelle bauseitige Zuordnung der thermischen Stellantriebe auf die Raumbediengeräte. Dabei werden die jeweiligen Stellantriebe über einen Wählschalter den Raumbediengeräten zugeordnet.

Das Produkt wird im Schrank des Fußbodenheizungsverteilers eingebaut und dient als Verteiler für die Stromversorgung der Stellantriebe und der Raumbediengeräte. Über eine Klemme kann eine Pumpe direkt angesteuert werden. Ein Pumpenmodul 230 V ist integriert und dient der bedarfsabhängigen Ansteuerung der Pumpe. Diese geht in Betrieb, sobald ein Stellantrieb aktiv ist. Eine individuelle Weitergabe von Zeitbefehlen oder Nachtabsenkung über die Klemmleiste an die Stellantriebe, bei der Verwendung von einem Uhrenraumthermostat in Verbindung mit Raumthermostaten mit TA Funktion, ist möglich. Über den Anschluss eines externen Temperatur- oder Taupunktwächters lassen sich Überwachungsfunktionen mit Abschaltung der Stellantriebe realisieren.

**Verdrahtungshinweis - vor Beginn der elektrischen Arbeiten prüfen, dass keine Spannung anliegt**  
Raumthermostate (Sensor) in Klemme „Raum 1...6“ bzw. „Raum 1...8“



Äußere Isolierung des Kabels in ausreichender Länge abisolieren. Empfohlene Länge für 230 V-Spannungsversorgung und Sensoren ca.10 cm.

Die Kabel werden nacheinander in den vorgesehenen Einführungen mit den Klemnteilen befestigt.

Anschließend werden die vorbereiteten Kabel durch die Laschen an der Oberseite des Gehäuses möglichst in der richtigen Reihenfolge eingeführt und die Logikleiste auf die Kabelleiste gesteckt und mit selbstbohrenden Schrauben befestigt.

Die Reihenfolge der Raumthermostate ist dabei frei wählbar, da der Raum nachträglich zugeordnet werden kann. Bei nicht vollständiger Belegung mit 6 bzw. 8 Sensoren ist auch die Wahl der Anschlussklemmen frei.

Nach Abschluss der Befestigung aller Kabel und der Klemmleiste werden die Adern abisoliert und in den Anschlussklemmen aufgelegt.

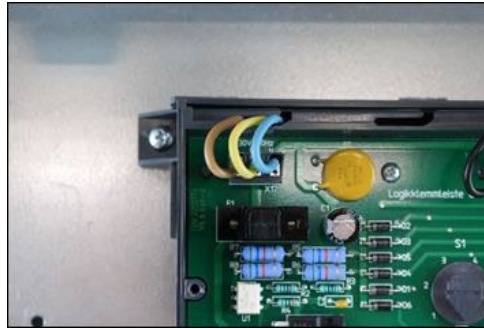


## Verdrahten der Pumpe (wenn vorhanden) in der Klemme „Pumpe“



Vorgehensweise wie bei Raumthermostat. Empfohlene Länge zum Abisolieren mind. 15 cm. Bei flexiblem Pumpenkabel ist der Anschluss über die Kabeleinführung am Gehäuse analog zu den Stellantrieben zu nutzen (Bild).

## Verdrahten der Stromversorgung in die Klemme „230 V AC“



Vorgehensweise wie bei Raumthermostat.

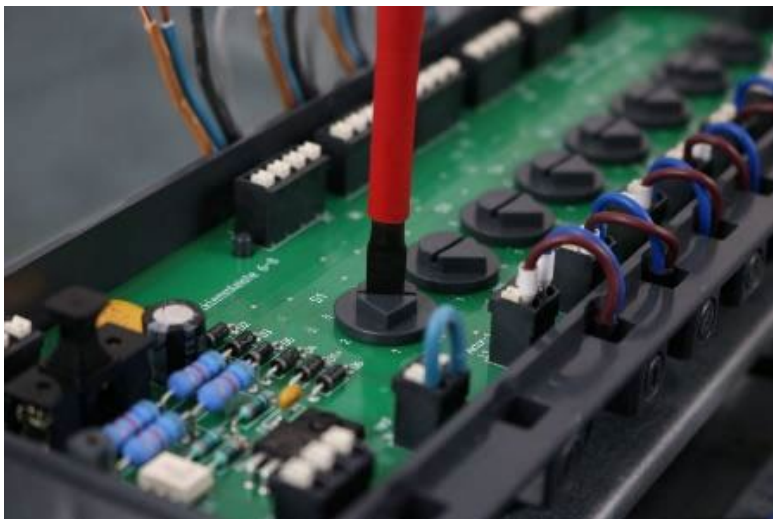
## Verdrahten der Klemme HKF, externer Temperatur- oder Taupunktsensor



Die Klemme HKF ermöglicht durch Anschluss eines externen Temperatur- oder Taupunktsensors als Öffner- Kontakt das Abschalten und damit Schließen der Stellantriebe als Schutzfunktion gegen Überhitzung oder Tauwasserbildung.

**Bei Nichtbelegung der Klemme ist hier eine Brücke zu setzen.**

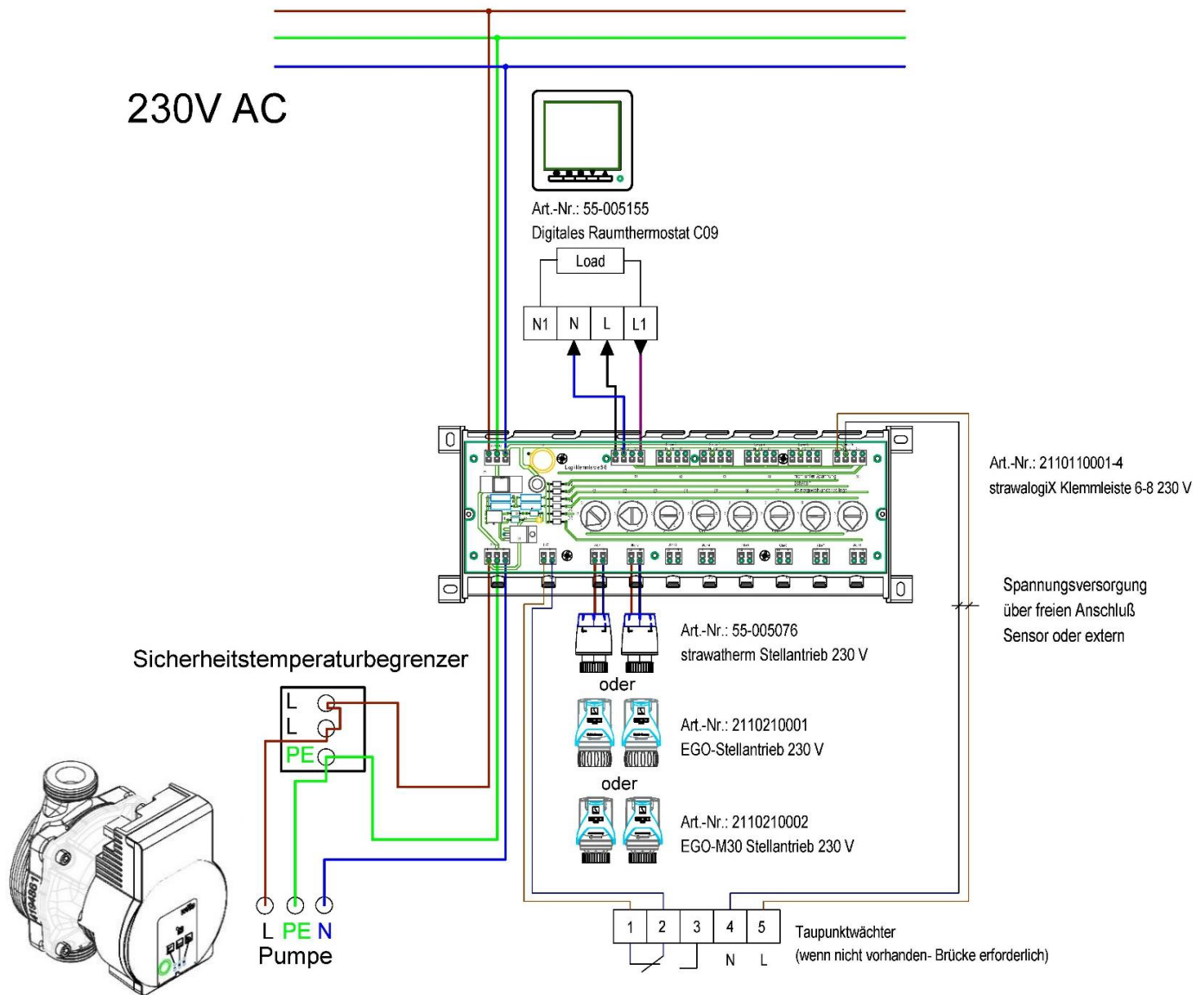
## Zuordnung der Raumthermostate



Über den Drehschalter werden die Stellantriebe manuell dem Raumthermostaten „Sensor 1...6“ bzw. „Sensor 1...8“ zugeordnet. Den eingestellten „Raum“ erkennt man an der Stellung der Spitze des Schalters.

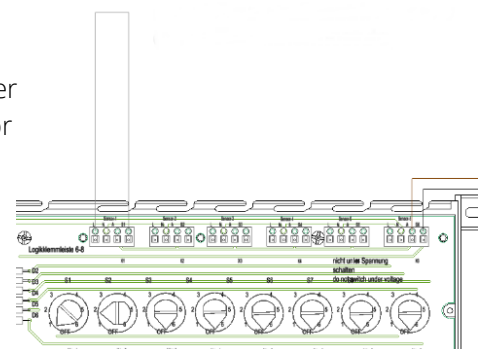
„OFF“ schließt den Stellantrieb (außer Betrieb)  
 „1“ Sensor (Raumthermostat) „Raum 1“  
 „2“ Sensor (Raumthermostat) „Raum 2“  
 „3“ Sensor (Raumthermostat) „Raum 3“  
 „4“ Sensor (Raumthermostat) „Raum 4“  
 „5“ Sensor (Raumthermostat) „Raum 5“  
 „6“ Sensor (Raumthermostat) „Raum 6“  
 „7“ Sensor (Raumthermostat) „Raum 7“ \*  
 „8“ Sensor (Raumthermostat) „Raum 8“ \*  
 \* (nur bei strawalogix RT8-STA14)

## Schaltplan



### Erstinbetriebnahme

Für die Inbetriebnahme der Pumpe und des Estrichaufheizens, kann die Pumpenlogik mit Hilfe einer einadrigen Brückenklemmung (L und S) erfolgen, bevor Raumthermostate angeschlossen sind.



## 8. BESCHREIBUNG FESTWERTREGELSET

- Festwertregelventil DN15 (kvs = 2,0) mit Thermostatkopf (20 - 50 °C) im Primär-Vorlauf und Tauchfühler im Sekundär-Vorlauf
- regulierbarer Bypass im Sekundärkreislauf - einstellbar über ein integriertes Regulierventil (kvs = 3,89) im oberen Mischbalken
- Thermometer 20 - 80 °C, Sicherheitstemperaturbegrenzer (fix auf 60 °C eingestellt) im Sekundär-Vorlauf
- Rückschlagventil im Sekundärkreis

### Einstellung über Volumenstrom mit EGO-Regelantrieb

Stellen Sie sicher, dass die Anlage ordnungsgemäß gefüllt und entlüftet ist. Bedienungsanleitung Pumpe beachten.

Alle Durchflussmesser Min / Max des Heizkreisverteilers komplett öffnen. → Umwälzpumpe einschalten und den Betriebsmodus der Pumpe auf  $\Delta p$ -c konstanten Differenzdruck und berechnete Förderhöhe einstellen. → Die montierten und verdrahteten EGO-Regelantriebe gehen selbstständig in Betrieb, wenn durch Wärmeanforderung des Raumtemperaturreglers elektrische Spannung angelegt wird. → Beginn der Initialisierung (LED blinkt blau). → Nach etwa zwei Minuten ist die Initialisierung beendet. → Der EGO beginnt den hydraulischen Abgleich (LED blinkt grün) → Am Thermostatkopf die gewünschte Soll-Vorlauftemperatur der Flächenheizung einstellen. Diese sollte 15 K niedriger als der Hochtemperatur-Vorlauf sein. → Am Thermometer kann die tatsächliche Vorlauftemperatur der Flächenheizung abgelesen werden.

Hinweis Bestandteil der Regelgruppe ist eine Umwälzpumpe, die unvermeidbare Laufgeräusche im Betrieb verursacht. Im Sinne einer geräuscharmen Installation ist darauf zu achten, dass:

- der Pumpenkopf und die dahinterliegenden Heizkreise ordnungsgemäß entlüftet werden
- die Pumpe auf den erforderlichen Differenzdruck eingestellt wird
- kein Körperschall der Pumpe auf Bauteile übertragen wird

Wir empfehlen den Betriebsmodus  $\Delta p$ -c (konstanter Differenzdruck), dabei ist der Volumenstrom der Pumpe variabel geregelt, der eingestellte Differenzdruck jedoch bleibt konstant, die nachgeschalteten Flächenheizungskreise sollten auch hydraulisch regulierbar sein.

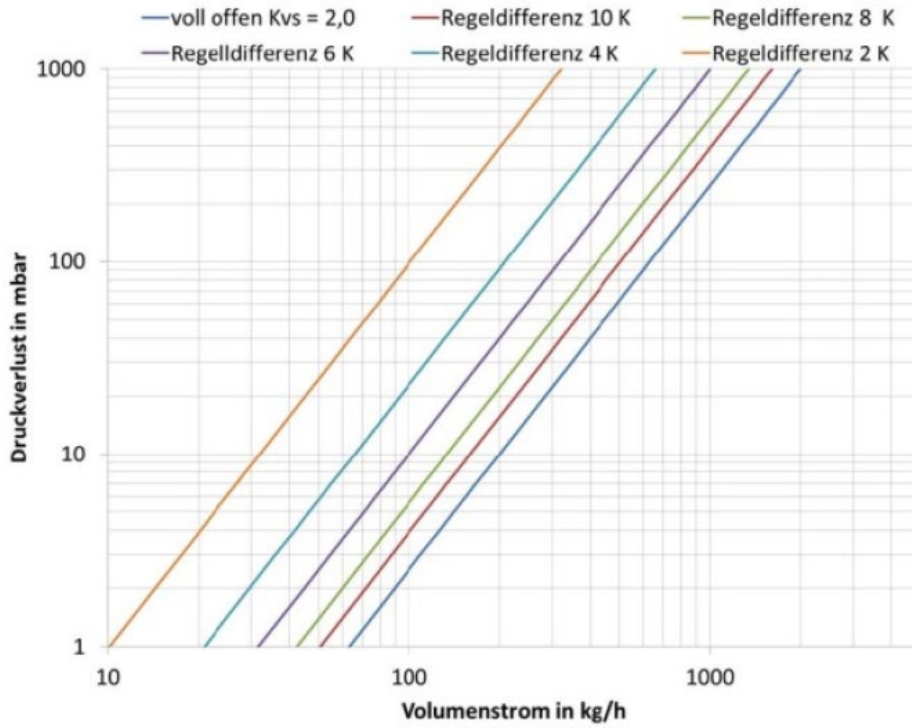
### Funktion mit Thermostatkopf

Beim Festwertregelset wird die gewünschte Flächenheizungs-Vorlauftemperatur an einem Thermostatkopf fest eingestellt (witterungsunabhängige Temperaturführung). Dieser öffnet langsam beim Unterschreiten der Flächenheizungs-Solltemperatur (frei wählbar von 20 bis 50 °C) das Thermostatventil am Hochtemperatur-Vorlauf und lässt wärmeres Vorlaufwasser in die Flächenheizkreise strömen (Beimischung). Die Wassertemperatur des Hochtemperatur-Heizkreises sollte 15 K höher sein als die gewünschte Vorlauftemperatur der Flächenheizung. In der Umwälzpumpe und im Vorlauf-Verteilerbalken vermischt sich das kühle Rücklaufwasser der Flächenheizkreise mit dem Hochtemperatur-Vorlaufwasser. Die Mischtemperatur kann am Thermometer abgelesen und kontrolliert werden. Das erwärmte Mischwasser strömt als Vorlauf in die Flächenheizkreise. Vor der Umwälzpumpe ist ein Tauchfühler montiert, der bei Erreichen der Flächenheizungs-Solltemperatur das Vorlaufventil am Hochtemperatur-Vorlauf wieder schließt. Die Umwälzpumpe lässt das erwärmte Mischwasser so lange durch die Heizkreise strömen, bis die Temperatur durch Wärmeabgabe in die angeschlossenen Räume absinkt, und die Beimischung wieder einsetzt.

Um eine unzulässige Überschreitung der Vorlauftemperatur zu verhindern (z.B. bei defektem Thermostatventil), ist ein Sicherheitstemperaturbegrenzer am Regelset verbaut, dieser schaltet bei der eingestellten Maximaltemperatur von 60 °C die Pumpe ab, und bei Abkühlung auf etwa 47 °C selbstständig wieder ein.

## Druckverlustdiagramm

Thermostatkopf mit Ventilunterteil DN 15



## Fehlerbehebung

Die gewünschte Vorlauftemperatur in den Flächenheizungskreislagen wird nicht erreicht?

- Thermostatkopf-Einstellung zu niedrig → auf höheren Temperatur-Sollwert stellen
- Umwälzpumpe im  $\Delta p$ -v Proportionaldruck Modus → auf  $\Delta p$ -c Konstantdruck Modus umstellen
- $\Delta p$ -c Konstantdruck Modus auf zu niedriger Leistungsstufe → Auslegung und Kennlinie prüfen und ggf. auf höheren Wert stellen
- VL-Temperatur im Hochtemperaturkreis zu gering → VL-Temperatur im Primärkreis erhöhen (min. 15 K über Flächenheizungs-VL-Temperatur)
- Flächenheizkreise werden unterschiedlich durchströmt → hydraulischen Abgleich gemäß Auslegung durchführen
- EGO-Regelantriebe an den Thermostatventilen des Heizkreisverteilers sind geschlossen → manuell öffnen oder Raumregler auf Wärmeanforderung stellen

Geräusche oder Fehlströmungen im Festwertregelset?

- Umwälzpumpe im  $\Delta p$ -c Konstantdruck Modus auf zu hoher Leistungsstufe → Auslegung und Kennlinie prüfen und ggf. auf niedrigeren Wert stellen
- Luft in der Anlage oder in der Umwälzpumpe → Festwertregelset bzw. Heizkreisverteiler entlüften, Entlüftungsprogramm der Pumpe aktivieren



## 9. BESCHREIBUNG HOCHTEMPERATURABGANG HT1 / HT2

- Hochtemperaturabgang bzw. -abgänge im Vor- und Rücklauf vor der festwert- oder witterungsgeführten Regelung
- zur Einregulierung der Heizkreise

### Anschlüsse

#### Vorlauf

3/4" AG mit Konus für Klemmringverschraubung  
1/2" Handentlüfter

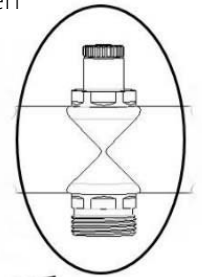
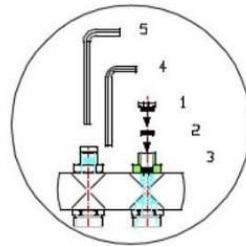
#### Rücklauf

3/4" AG mit Konus für Klemmringverschraubung  
integriertes Regulierventil DN 15 (kvs = 2,88 m³/h)

### Einstellung Regulierventil

1. Verschluss-Schraube (1) mit Sechskant-Schlüssel (4) öffnen
2. Ventilspindel (3) mit Sechskantschlüssel (4) im Uhrzeigersinn schließen
3. Einstellschraube (2) mit Sechskant-Schlüssel (5) im Uhrzeigersinn schließen, bis Schraube gegen die Ventilspindel stößt = "Nullstellung"
4. Einstellschraube (2) gem. Einstellwert der Planung "Spindelumdrehung" gegen Uhrzeigersinn öffnen
5. Ventilspindel (3) mit Sechskantschlüssel (4) gegen den Uhrzeigersinn öffnen, bis die Spindel die Einstellschraube erreicht
6. Verschluss-Schraube (1) mittels Sechskant-Schlüssel (4) schließen

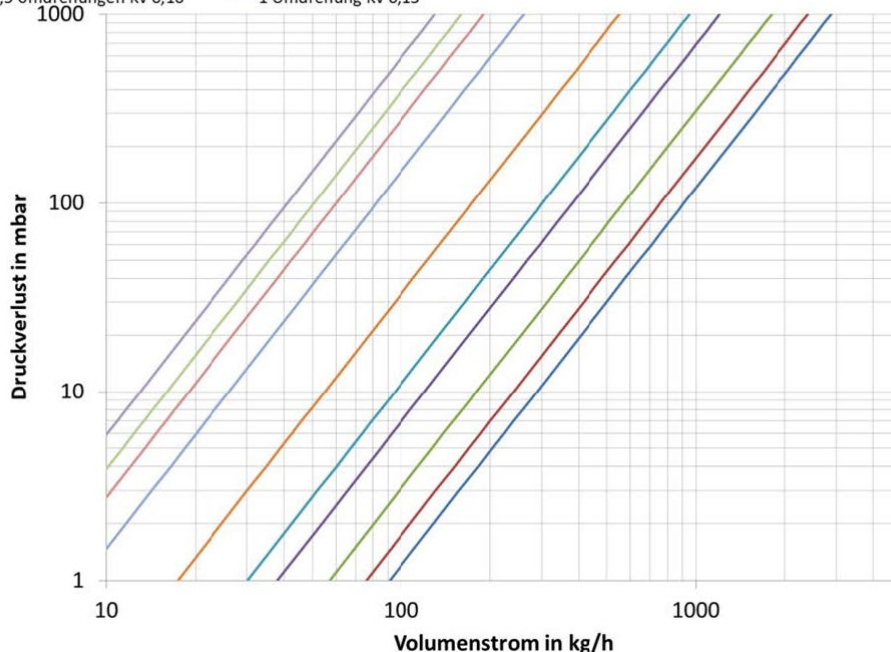
- (1) Verschluss-Schraube
- (2) Einstellschraube
- (3) Ventilspindel
- (4) Sechskantschlüssel 5 mm
- (5) Sechskantschlüssel 6 mm



### Druckverlustdiagramm

mechanisches Regulierventil DN 15

- voll offen Kvs = 2,88
- 5 Umdrehungen Kv = 2,4
- 4,5 Umdrehungen Kv = 1,8
- 4 Umdrehungen Kv = 1,2
- 3,5 Umdrehungen Kv = 0,95
- 3 Umdrehungen Kv = 0,55
- 2,5 Umdrehungen Kv = 0,26
- 2 Umdrehungen Kv = 0,19
- 1,5 Umdrehungen Kv 0,16
- 1 Umdrehung Kv 0,13



## 10. PUMPE WILO-PARA

### Beschreibung

Hocheffizienz-Umwälzpumpe für Warmwasser-Heizungssysteme mit integrierter Differenzdruck-Regelung. Regelungsart einstellbar. Der Differenzdruck wird über die Pumpendrehzahl geregelt. Die Anforderungen der DIN 4109 / VDI 4100 und der VDE 0100 701 sind einzuhalten.

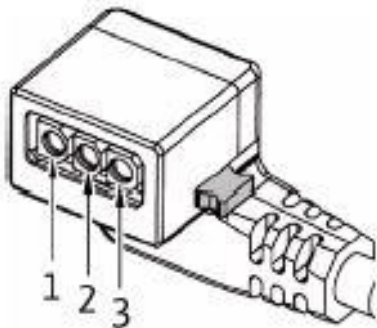
### Technische Daten

max. Förderhöhe	6,0 m
max. Volumenstrom	3200 l/h
Einbaulänge	130 mm
Anschlussgewinde	G 1"
Anschlussspannung	~ 230 V +10% / -15%
Frequenz	50/60 Hz
Leistungsaufnahme	3-43 W
Schutzart	IP X4D
max. Betriebsdruck	10 bar
zul. Bereich für Medientemperatur	-10 bis +100 °C
Umgebungstemperatur	0 - 70 °C
zulässige Medien	Heizungswasser nach VDI 2035 Wasser-Glykol-Gemische (1:1)
Vor Frost schützen. Zur Vermeidung von Kondensation, muss die Medientemperatur immer höher als die Raumtemperatur sein. Bei Beimischung von Glykol müssen die Förderdaten der Pumpe entsprechend dem Mischungsverhältnis korrigiert werden.	



### Netzanschlusskabel - im Lieferumfang

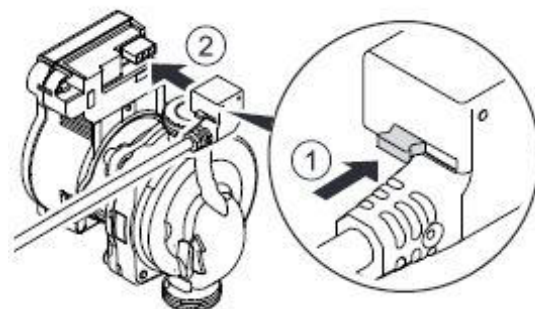
3-adriges Kabel mit Messing Aderendhülsen



#### Kabelbelegung

1 gelb/ grün	PE
2 blau	N
3 braun	L

Arretierungsknopf des 3-poligen Pumpensteckers herunterdrücken (1) und den Stecker am Steckeranschluss des Regelmoduls anschließen, bis er einrastet (2).



## Bedienungsablauf Pumpeneinstellung

### Leuchtanzeigen (LEDs)

#### Meldeanzeige

LED leuchtet grün im Normalbetrieb  
LED leuchtet / blinkt bei Störung  
(siehe Fehleranzeige)



Anzeige der gewählten Regelungsart  
 $\Delta p$ -v,  $\Delta p$ -c und Konstant-Drehzahl



Anzeige der gewählten Kennlinie  
innerhalb der Regelungsart (I, II, III)



Anzeigekombination der LEDs während  
der Entlüftungsfunktion, manuellem  
Neustart und Tastensperre



### Bedientaste (grün)

#### Drücken

Regelungsart auswählen  
Auswahl der vordefinierten  
Kennlinien (I, II, III)



#### Lang drücken










3 Sekunden = Entlüftungsfunktion aktivieren  
automatisches Entlüften der Pumpe, ca. 10  
min (das Heizungssystem wird dabei nicht  
entlüftet)

5 Sekunden = manuellen Neustart aktivieren  
Deblockieren der Pumpe, max. 10 min  
(z.B. nach längerem Stillstand in der  
Sommerzeit)

8 Sekunden = Taste sperren / entsperren  
Verriegelung der Pumpeneinstellungen  
(Schutz vor ungewollter oder unberechtigter  
Verstellung)

Zurücksetzen der Pumpe auf Werkseinstellung =  
Drücken und Halten der Bedientaste durch  
gleichzeitiges Ausschalten der Pumpe (bei  
erneutem Einschalten läuft die Pumpe in der  
Werkseinstellung / Auslieferungszustand).

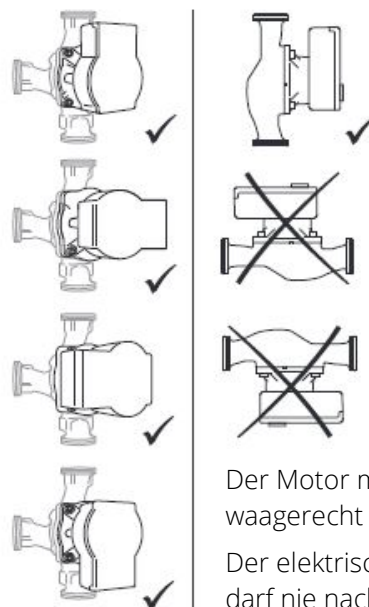
## Änderung der Pumpeneinstellung

	LED-Anzeige	Regelungsart	Kennlinie
1.		Konstant-Drehzahl	II
2.		Konstant-Drehzahl	I
3.		Differenzdruck variabel $\Delta p$ -v	III
4.		Differenzdruck variabel $\Delta p$ -v	II
5.		Differenzdruck variabel $\Delta p$ -v	I
6.		Differenzdruck konstant $\Delta p$ -c	III
7.		Differenzdruck konstant $\Delta p$ -c	II
8.		Differenzdruck konstant $\Delta p$ -c	I
9.		Konstant-Drehzahl	III

Mit dem 9. Tastendruck ist die Werkseinstellung  
(Konstant-Drehzahl/ Kennlinie III) wieder erreicht.

## Installationshinweise

Einbaulage beachten  
Durchflussrichtung beachten  
(Richtungspfeil Pumpengehäuse)



## Störungen, Ursachen, Beseitigung

Störungsbeseitigungen ausschließlich durch qualifizierten Fachhandwerker, Arbeiten am elektrischen Anschluss ausschließlich durch qualifizierte Elektrofachkraft

Störungen	Ursachen	Beseitigung
Pumpe läuft bei eingeschalteter Stromzufuhr nicht	elektrische Sicherung defekt	Sicherungen überprüfen
	Pumpe hat keine Spannung	Unterbrechung beheben
Pumpe macht Geräusche	Kavitation durch unzureichenden Vorlaufdruck	Systemdruck innerhalb des zulässigen Bereichs erhöhen
		Förderhöhereinst. überprüfen und ggf. absenken
Gebäude wird nicht warm	Wärmeleistung der Heizflächen zu gering	Sollwert erhöhen
		Regelungsart von $\Delta p$ -v auf $\Delta p$ -c stellen

Störmelde-LED zeigt eine Störung an - Pumpe schaltet ab (in Abhängigkeit der Störung) - versucht zyklische Neustarts

LED	Störungen	Ursachen	Beseitigung
leuchtet rot	Blockierung	Rotor blockiert	manuellen Neustart aktivieren / Fachhandwerker kontaktieren
	Kontaktierung / Wicklung	Wicklung defekt	
blinkt rot	Unter- / Überspannung	zu geringe / hohe netzseitige Spannungsversorgung.	Netzspannung und Einsatzbedingungen überprüfen, Fachhandwerker / Kundendienst anfordern
	Modulübertemperatur	Modulinnenraum zu warm	
	Kurzschluss	zu hoher Motorstrom	
blinkt rot / grün	Generatorbetrieb	Pumpenhydraulik wird durchströmt, Pumpe hat aber keine Netzspannung	Netzspannung, Wassermenge, Wasserdruck und Umgebungsbedingungen überprüfen
	Trockenlauf	Luft in der Pumpe	
	Überlast	Schwergängiger Motor, Pumpe wird außerhalb der Spezifikation betrieben, Drehzahl ist niedriger als im Normalbetrieb	

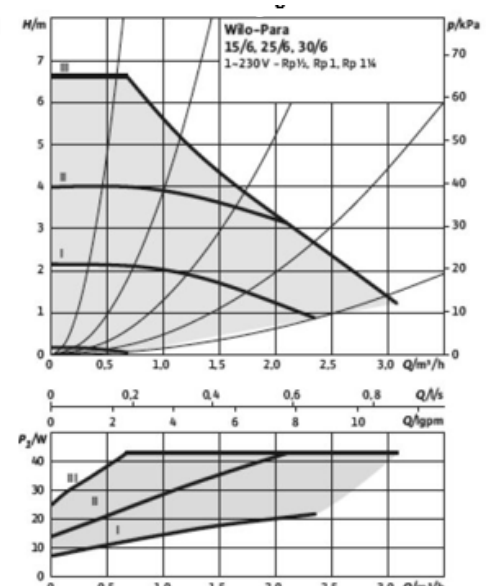
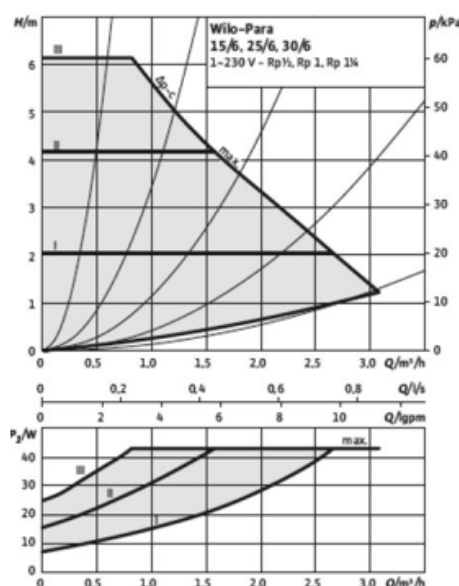
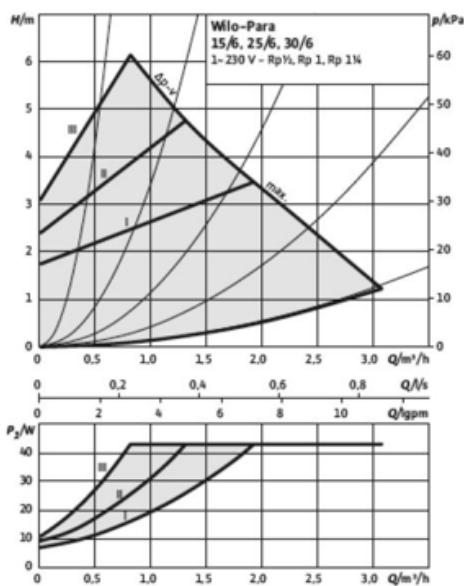
## Kennlinien Regelungsarten

Differenzdruck variabel  $\Delta p$ -v

Differenzdruck konstant  $\Delta p$ -c

Konstant-Drehzahl

Hinweis: Werkseinstellung mit Kennlinie III



## Außerbetriebnahme und Wartung

Im Falle von Beschädigungen an der Anschlussleitung oder anderen elektrischen Komponenten, Pumpe umgehend stillsetzen: Pumpe von der Spannungsversorgung trennen und Fachhandwerker kontaktieren. Pumpe regelmäßig vorsichtig mit trockenem Staubtuch von Verschmutzungen befreien (keine Verwendung von Flüssigkeiten oder aggressiven Reinigungsmitteln).