

Anwendung:

Funk-Raumtemperaturfühler zur Temperaturerfassung in Wohn-, Büro- und Hotelräumen mit üblichem Verschmutzungsgrad. In Verwendung mit Funk-Empfängern wird eine Einzelraum-Temperaturregelung verwirklicht.

Anwendung überwiegend im Sanierungsbereich oder bei Heizungsanlagenerweiterungen.

Aufwändige Aufriss- und Putzarbeiten zur Leitungsverlegung werden vermieden. Besonders geeignet für Büroetagen, bei denen die Flexibilität der Raumaufteilung im Vordergrund steht. Gehäuse „Berlin 3000“: Von mechanischen Schaltuhren bekannte Programmierweise für jeden Tag mittels „elektronischer Reiter“ (minimale Schaltzeit 15 min).

Batteriewechsel: Ein in Kürze notwendiger Batteriewechsel wird durch die rot blinkende LED am Sender signalisiert. Zusätzlich wird im Display des Uhrensenders der notwendige Wechsel schon frühzeitig angezeigt.

Nach Spannungsunterbrechung am Sender oder Empfänger wird die Funkverbindung automatisch wieder hergestellt.

Technische Daten:

- ✓ Betriebsspannung 2 x Micro AAA
1,5 V / 1.100 mAh Batterien
- ✓ Einstellbereich 0...30°C
- ✓ Fühler NTC-intern
- ✓ Absenkung 4 K fest,
bzw. in Verbindung mit Funk-Uhrenraumthermostat
(Pilotfunktion) auf die am Uhrensender eingestellte
Absenkttemperatur einstellbar
- ✓ Sendefrequenz 868,3 MHz
- ✓ Sendeintervall ca. 3 min und nach
Sollwertänderung
- ✓ Reichweite 150 m Sichtlinie, bis zu 30 m im
Gebäude (in Abhängigkeit von der Bauweise)
- ✓ LED „Anlern-Modus / Batterie-Leerstands-Anzeige“
- ✓ Schutzart IP 30
- ✓ Schutzklasse III
- ✓ Ausstattung mechanische Bereichseinengung
- ✓ zul. Luftfeuchte max. 95 % rF, nicht kondensierend
- ✓ Lagertemperatur – 10 ... + 50 °C
- ✓ Farbe Gehäuse reinweiß ähnlich RAL 9010
- ✓ Material Gehäuse Kunststoff ABS
- ✓ Montage / Befestigung direkte Aufputz- / Wandmontage mittels
Schrauben oder Klebestreifen. Berlin 3000-Gehäuse auch mit
Adapterschnappplatte JZ-18 (siehe Zubehör)

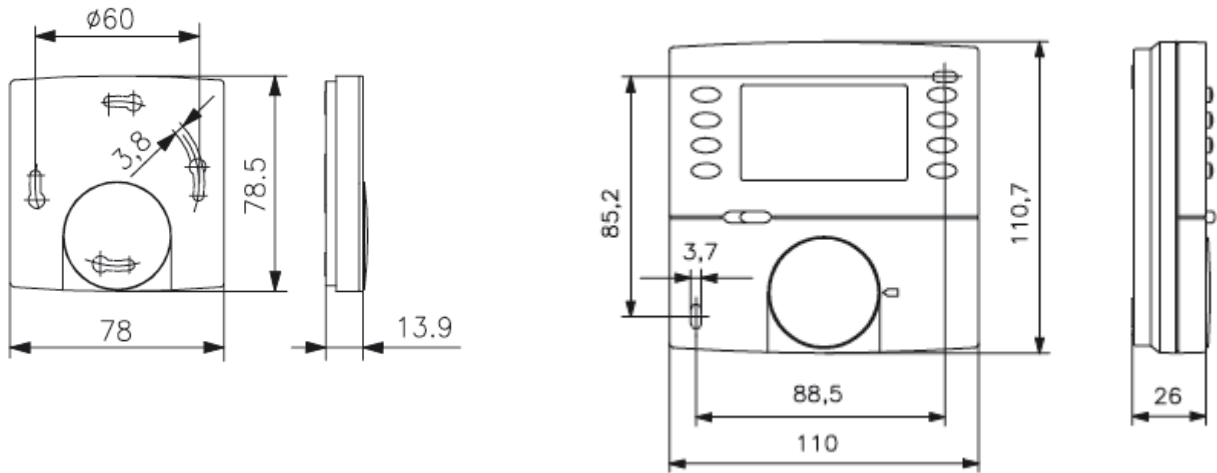


Art.Nr.55-005147




Art.Nr.55-005144

Bemaßung:



Artikelübersicht:

Bezeichnung	Artikel-Nr.	Bild
<p>Funk-Raumthermostat AP</p> <p><u>Technische Daten:</u> Temperaturfühler (Sender) zur Raumtemperaturerfassung und Funkübertragung an den Regler (Empfänger), mit Sollwertsteller,</p>	55-005147	
<p>Funk-Uhrenthermostat AP</p> <p><u>Technische Daten:</u> Temperaturfühler (Sender) zur Raumtemperaturerfassung und Funkübertragung an den Regler (Empfänger), mit Uhr. Einfachste Bedienung durch Direktanwahl-tasten für „EIN / AUS“, Urlaubseinstellung, Partyeinstellung, Betriebsart und Informationsaufruf zur Anzeige aller Einstellungen. Modus „Heizen“, „Kühlen“ oder „Heizen und Kühlen“ wählbar , separates Uhrenprogramm für die Kühlfunktion, Temperatureinstellknopf mit °C-Skala. Anzeige Temperatur / Zeit, autom. Sommer- / Winterzeitschaltung, Kindersicherung, Ventilschutz (Werkseinstellung: aus) und Selbstlernmodus (kann für „Heizen“ aktiviert werden), Gehäuse „Berlin 3000“, Master für Master-Slave- Betrieb, mit Hintergrundbeleuchtung (3. separate Batterie nur für Hintergrundbeleuchtung – Vorteil: Funktion der Regelung bleibt gewähr-leistet, auch wenn Batterie für Beleuchtung leer), voreingestelltes Wochenpro-gramm (Mo-Fr 5:00-9:00, 16:00-22:00 / Sa, So 6:00-22:00 Komfortbetrieb)</p>	55-005144	