

# strawa COMFORT ANSCHLUSS- STATION

FBH-18-H-WMZ-C80-EGO

Artikelnummer: 52013054xx



WARENGRUPPE

520

[www.strawa.com/produkt/52013054xx](http://www.strawa.com/produkt/52013054xx)

## INHALTSVERZEICHNIS

1. BESCHREIBUNG	3
2. ARTIKELÜBERSICHT	3
3. COMFORT-UNTERPUTZ-SCHRANK C80/C69	4
4. ANSCHLUSSGARNITUR HORIZONTAL, MIT WMZ	6
5. FB-ANSCHLUSSVERTEILER E-CLASS 18	7
6. EGO-REGELANTRIEB SCHNELLVERSCHLUSS	9
7. COMFORT STRAWALOGIX RT-STA 230 V KLEMMLEISTE	12

## 1. BESCHREIBUNG

Wärmestation für Flächenheizung, gewährleistet den vollautomatischen hydraulischen Abgleich über das EGO-System. Das integrierte EGO-System besteht aus dem FBH-Anschlussverteiler e-class 18 und für jeden Heizkreis ist ein intelligenter autonomer elektrothermischer Regelantrieb montiert. Die strawalogiX Klemmleiste 230 V ist im Schrank auf ein Montageblech montiert und die EGO-Regelantriebe sind auf der Klemmleiste vorverdrahtet. Wärmestation bestehend aus vormontiertem Heizkreisverteiler e-class 18 mit Wärmezählerverrohrung im Comfort-Schrank C80 und eingebauter vorverdrahteter strawalogiX Klemmleiste mit EGO-Regelantrieben. Einstanzen für schnelle KLICK-Montage von Wasserzählereinbaustrecken. Der Primäranschluss ist horizontal ausgerichtet.

### Vorteile des EGO-Systems

- der Heizkreisverteiler ist immer hydraulisch abgeglichen
- EGO funktioniert mit allen handelsüblichen Raumtemperaturreglern
- kein manueller hydraulischer Abgleich am Verteiler erforderlich
- keine Voreinstellung oder Inbetriebnahme erforderlich
- niedrigste Druckverluste am Verteiler (handelsübliche dynamisch regelnde Thermostatlösungen erfordern Mindestdrücke > 150 mbar)
- werkzeuglose Montage
- manuelle Bedienung Offen-Auto
- preiswerter vollautomatischer hydraulischer Abgleich



### Platzhalter für

Kaltwasserzählereinbaustrecke (W1)

- ab 3 Heizkreisen einbaubar

Kalt- und Warmwasserzählereinbaustrecken (W2)

- ab 3 Heizkreisen einbaubar

### Technische Daten

max. Wärmeleistung	25 kW bei $\Delta T$ 10 K
max. Volumenstrom	2,14 m <sup>3</sup> /h
max. Betriebstemperatur	70 °C
max. Vorlauftemperatur	60 °C (in Stellung Automatik ist die Vorlauftemperaturbegrenzung aktiv)
max. Betriebsdruck	4 bar

## 2. ARTIKELÜBERSICHT

Heizkreise	2	3	4	5	6	7	8
Artikel-Nr.	5201305402	5201305403	5201305404	5201305405	5201305406	5201305407	5201305408
Schrank B x H in mm	490 x 760	575 x 760	725 x 760	725 x 760	725 x 760	875 x 760	875 x 760

Heizkreise	9	10	11	12	13	14
Artikel-Nr.	5201305409	5201305410	5201305411	5201305412	5201305413	5201305414
Schrank B x H in mm	875 x 760	1025 x 760	1025 x 760	1025 x 760	1175 x 760	1175 x 760

## 3. COMFORT-UNTERPUTZ-SCHRANK C80/C69

### Technische Daten

#### Einbauzarge

- Bautiefe 80 mm (C80) bzw. 110 mm (C69)
- aus feuerverzinktem Stahlblech
- universell vorgestanzte Rohrführungen (Perforation) für den optimalen Verteileranschluss seitlich und oben
- zwei verstellbare Montageschienen an der Rückwand zur flexiblen Verteilerbefestigung
- abnehmbare Rohrumlenkschiene zur einfachen Montage der Anschlussrohre
- höhenverstellbare Schrankfüße für Fußbodenaufbau (130 mm)



#### Frontblende und Estrichprallblech

- verstellbarer (max. 40 mm) Frontrahmen mit Stecktür in weiß RAL 9016
- abnehmbares und verstellbares (max. 40 mm) Estrichprallblech in weiß RAL 9016
- versenkter weißer Drehriegel

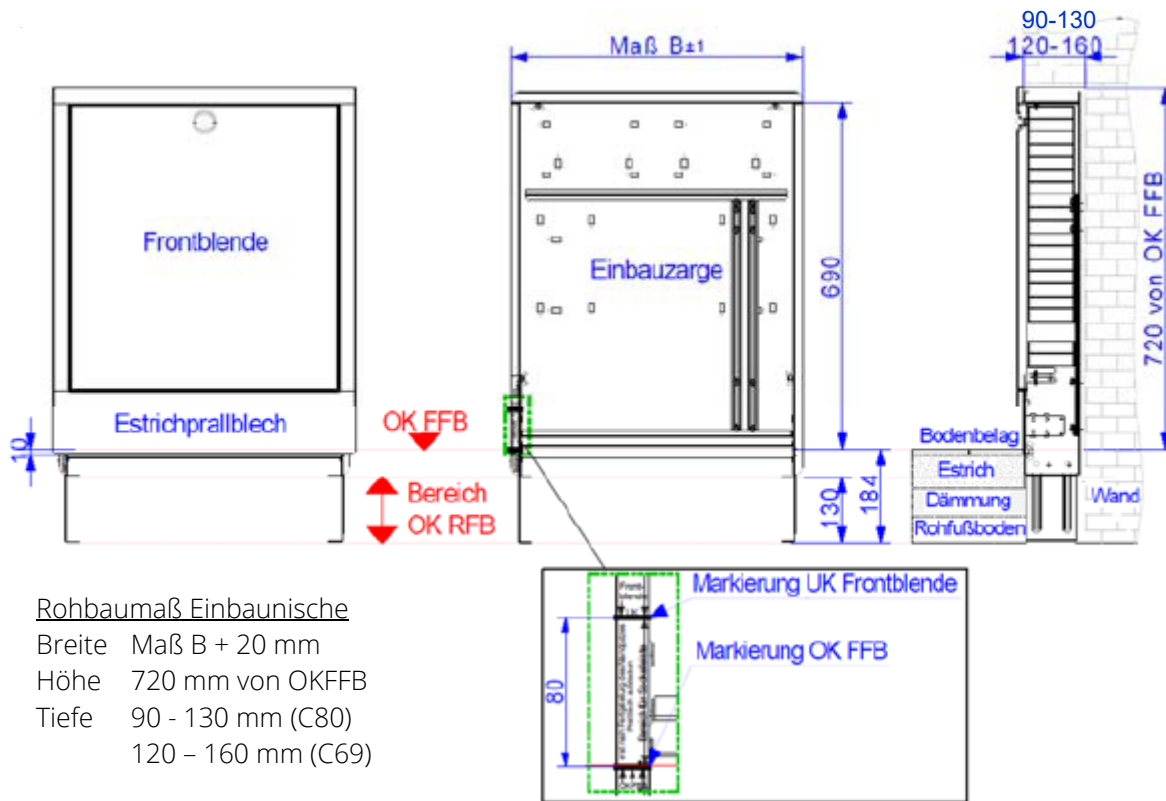
### Bemaßung

Bauhöhe	760 - 890 mm
Einbautiefe C80	80 - 120 mm (bei Einbau von Wärmehählern mindestens 90 mm Einbautiefe beachten)
Einbautiefe C69	110 - 150 mm
Breite	siehe Maßstabelle



Maß	Typ	0.4	0.5	1.0	1.5	2.0	2.5	3.0	4.0
B		435	490	575	725	875	1025	1175	1475
C		400	455	540	690	840	990	1140	1440
F		460	515	600	750	900	1050	1200	1500
G		390	445	530	680	830	980	1130	1430

## Einbauanleitung

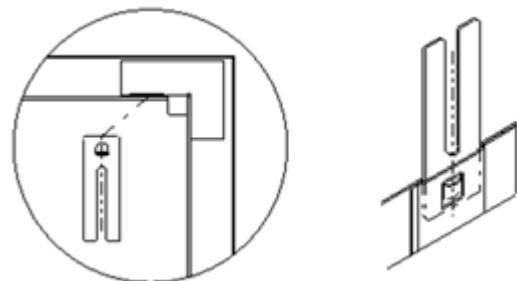


### Rohbaumaß Einbaunische

Breite	Maß B + 20 mm
Höhe	720 mm von OKFFB
Tiefe	90 - 130 mm (C80)
	120 - 160 mm (C69)

### Montage Befestigungslaschen

Die Befestigungslaschen sind im Auslieferungszustand lose der Frontblende beigelegt. Die Laschen werden per Klick-System, in die dafür vorgesehenen Aufnahmen am Frontrahmen, eingerastet. (siehe Bild →). Der Frontrahmen kann nun an der Einbauzarge mit Hilfe der Flügelmuttern befestigt werden.



Den UP-Schrank mittels der höhenverstellbaren Füße auf die Höhe der Oberkante des Fertigfußbodens (OK FFB) einstellen, so dass sich die Markierung OK FFB an der Einbauzarge des UP-Schranks auf Höhe der Oberkante des Fertigfußbodens (OK FFB) befindet. Die bauseitige Höhe der Sockelleiste darf maximal 80 mm betragen. Zur sicheren Fixierung sind die höhenverstellbaren Füße auf dem Rohfußboden zu befestigen. Der Verteilerschrank kann zusätzlich an der Rückwand der Einbauzarge befestigt werden.

**Hinweis** Bei tieferem Einbau des Estrichprallbleches in den Estrich, ist unbedingt der bauseitige Aufbau der Sockelleiste zu beachten. Die Vorderkante der Einbauzarge ist bündig mit der Vorderkante des fertigen Wandaufbaus auszurichten.

### Bestimmungsgemäßer Einsatz

Die Anforderungen der DIN 4109 / VDI 4100 und der VDE 0100 701 sind einzuhalten.

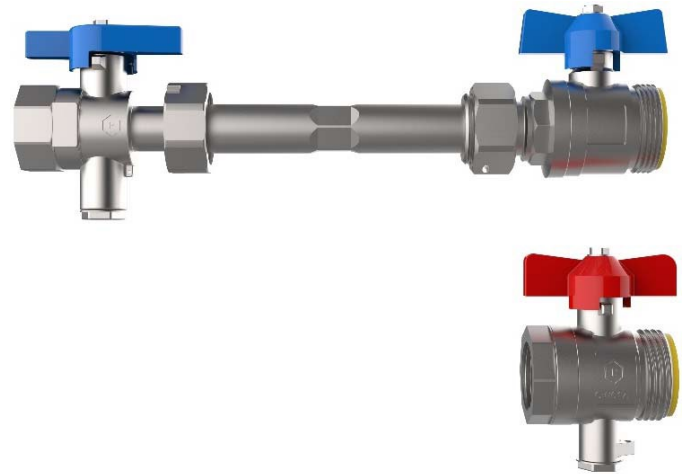
### Sicherheit

Die Schränke erfüllen keine Anforderungen der Feuerwiderstandsklassen F30, F60, F90 usw. Bei bestehenden Brandschutzanforderungen wird empfohlen, den Verteilerschrank mit feuerfestem Material (z.B. Gipskarton o.ä.) zu verkleiden.

## 4. ANSCHLUSSGARNITUR HORIZONTAL, MIT WMZ

### Technische Daten

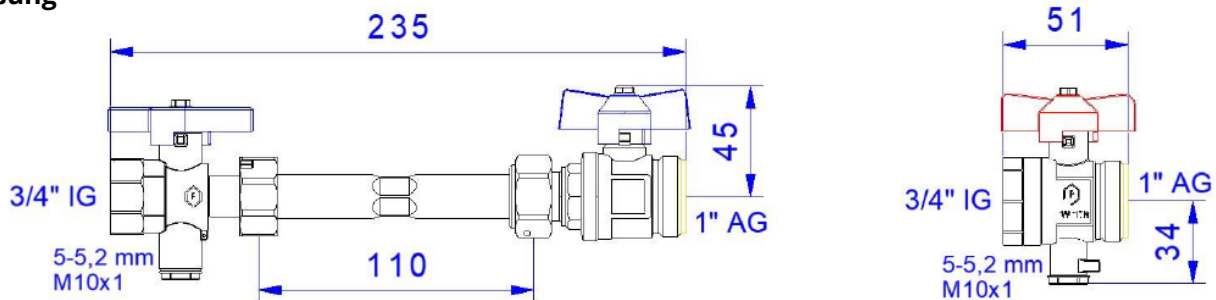
Vor- und Rücklaufkugelhähne aus Messing, vernickelt  
 Flügelgriff rot für Vorlauf und blau für Rücklauf,  
 mit Fühleranschluss für direkteintauchende Fühler im  
 Vorlauf und Rücklauf Ø 5-5,2mm M10x1 IG (integriert)  
 geeignet für Wärmezählerfühler: ABB, Allmess V-Lite, Entec,  
 Ista Sensonic, Minol M, Molliné, PolluCom E, Rossweiner,  
 Techem Δ tech



### Anschlüsse

primär	3/4" IG
sekundär	1" AG flachdichtend, für Verteileranschluss
max. Betriebstemperatur	80 °C
max. Betriebsdruck	16 bar
WMZ-Distanzrohr (Edelstahl VA)	3/4" AG, Länge 110mm

### Bemaßung



### Funktion Kugelhahn

Die Auf-/Zustellung des Kugelhahnes wird mit einer 90°-Drehbewegung erreicht.  
 Zeigt der Hebel in Rohrleitungsrichtung, ist der Kugelhahn geöffnet.  
 Zeigt er quer zur Rohrleitung, ist der Kugelhahn geschlossen.  
 Der Kugelhahn schließt im Uhrzeigersinn und öffnet entgegengesetzt.

### Sicherheit

#### Bestimmungsgemäßer Einsatz

Die Anschlussgarnituren können in allen Lagen montiert werden. Bei der Anwendung muss auf die zulässige Betriebstemperatur (max. 80 °C) bzw. den zulässigen Betriebsdruck (max. 16 bar) geachtet werden (dazu Auslegungsdaten Verteiler beachten). Heizungswasser gemäß VDI 2035 verwenden. Die Anforderungen der DIN 4109 / VDI 4100 und der VDE 0100 701 sind einzuhalten.

#### Montage

Die Anschlussgarnituren dürfen nur von ausgebildetem Fachpersonal montiert und bedient werden. Fachhandwerker müssen die Bedienungsanleitung lesen, verstehen und beachten. Eine Haftung des Herstellers gemäß den gesetzlichen Bestimmungen ist nur unter Einhaltung der oben genannten Bedingungen gegeben.

#### Wartung

Wartungsarbeiten dürfen nur im drucklosen Zustand erfolgen.

Unter normalen Betriebsbedingungen benötigen die Kugelhähne keine Wartung. Wir empfehlen jedoch, die Kugelhähne mindestens einmal pro Jahr zu bedienen, um dauerhaft die optimale Funktionstüchtigkeit zu erhalten. Diese setzt eine einwandfreie Wasserqualität, sowie den korrekten Einbau voraus.

## 5. FB-ANSCHLUSSVERTEILER E-CLASS 18

### Technische Daten

Vorlaufbalken mit integriertem Durchflussanzeiger @ Min / Max aus Edelstahl und Kunststoff mit Drehgriff und Min / Max Anzeige (absperrbar und visuelle Durchflusskontrolle / Öffnungsanzeige)

Rücklaufbalken mit integriertem Thermostatventileinsatz VA zur Regelung von Fußbodenheizungskreisen und den automatischen hydraulischen Abgleich - mit EGO-Schnellverschluss, Handabsperrkappe

- profiliertes Edelstahlspezialprofil 1.4301 DN 32
- Stützenabstand 50 mm
- Primäranschluss 1" Überwurfmutter flachdichtend
- Abgänge sekundär 3/4" AG mit Eurokonus, passend für KLV
- mit Spül-, Füll-, Entleer- und Entlüftungsventil aus Edelstahl und Kunststoff, mit drehbarem und abgewinkeltem Schlauchanschluss im Vor- und Rücklaufbalken

kvs Durchflussanzeiger @ Min / Max = 1,23 m³/h

kvs Thermostatventileinsatz VA = 2,56 m³/h

### Auslegungsdaten

max. Wärmeleistung 25 kW bei  $\Delta T$  10 K

max. Volumenstrom 2,14 m³/h

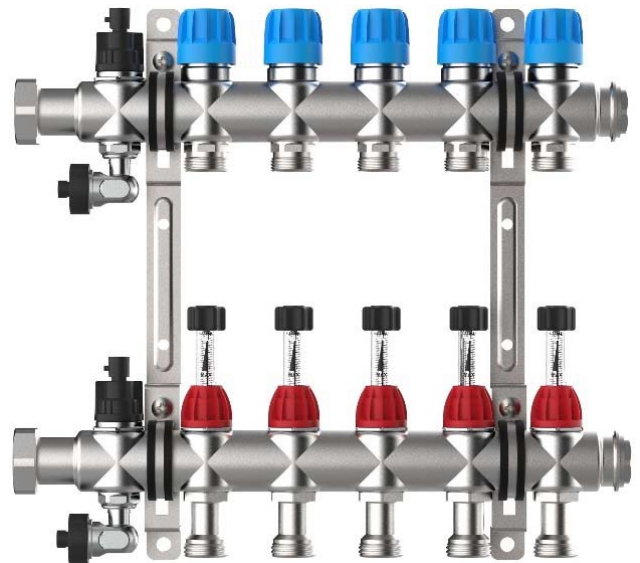
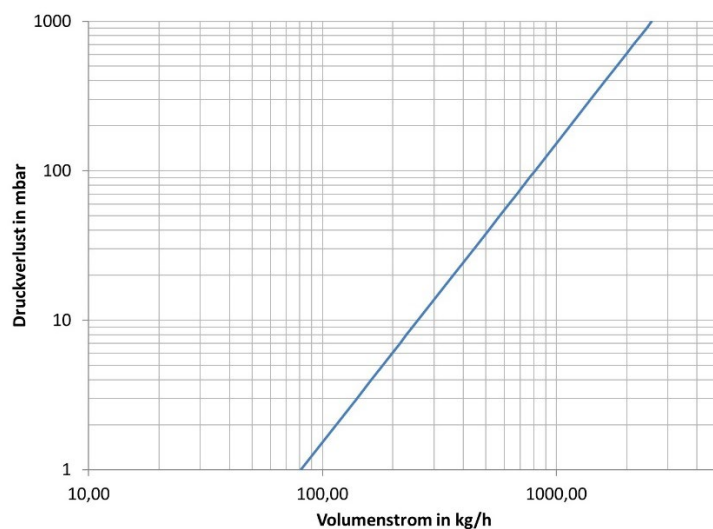
max. Betriebstemperatur 70 °C

max. Betriebsdruck 4 bar

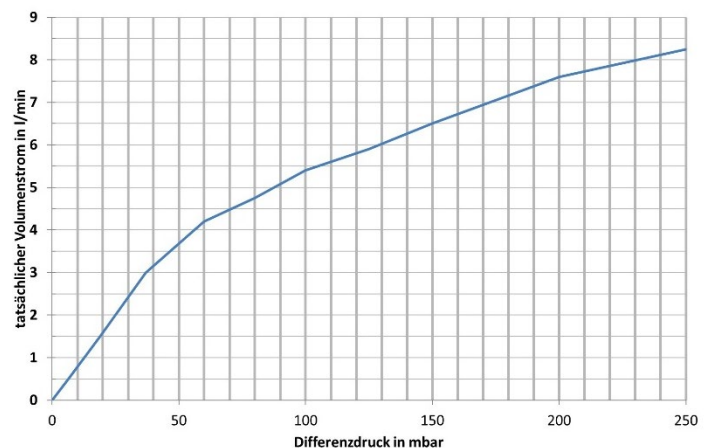
### Diagramme

Druckverlust

Thermostatventileinsatz VA (kvs = 2,56 m³/h)



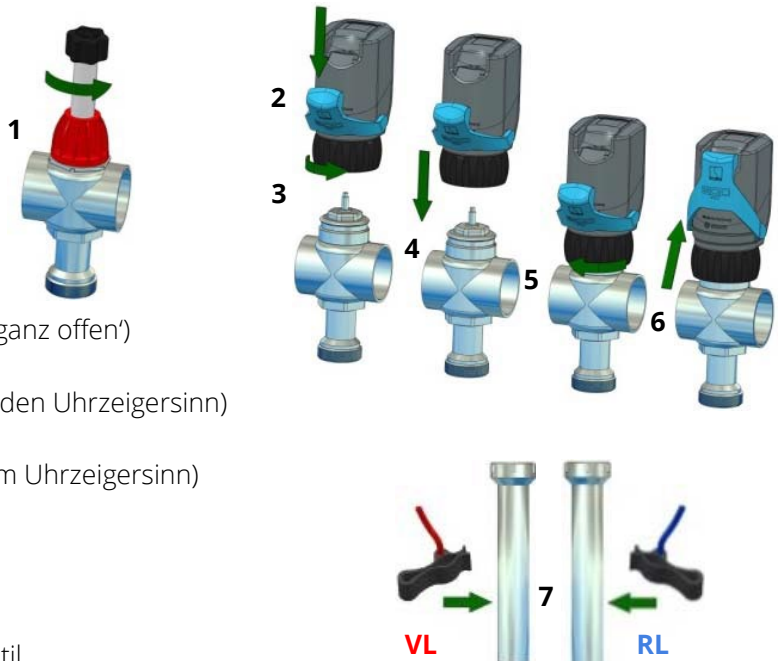
Differenzdruck  
Durchflussanzeiger Min / Max (kvs = 1,23 m³/h)



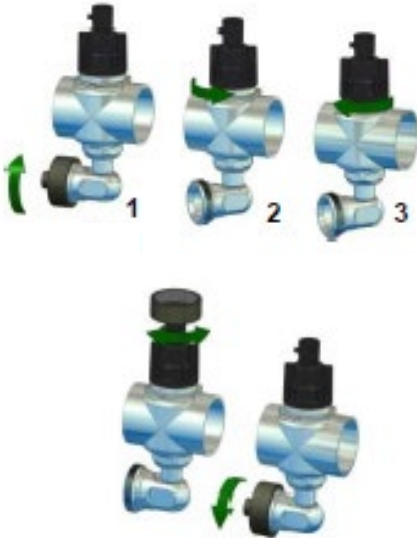
## Inbetriebnahme

### Montage EGO-Regelantrieb

- 1 die Durchflussanzeiger Min / Max (VL) aller Heizkreise vollständig öffnen (Öffnungsanzeige: Linie sichtbar bei Stellung 'ganz offen')
- 2 Klapphebel öffnen
- 3 Schnellverschluss entriegeln (Drehung gegen den Uhrzeigersinn)
- 4 EGO aufsetzen → KLICK
- 5 Schnellverschluss verriegeln (Drehung mit dem Uhrzeigersinn)
- 6 Klapphebel schließen
- 7 Temperatursensor-Clips befestigen



### Bedienung Spül-, Füll-, Entleer- und Entlüftungsventil



#### Spülen / Füllen / Entleeren

Spülrichtung Vorlauf → Rücklauf beachten

- 1 Kappe am abgewinkelten Schlauchanschluss abdrehen → Wasserschlauch anschließen
- 2 SFEV-Ventil gegen Uhrzeigersinn drehen → geöffnet → Spül-, Füll-, Entleervorgang durchführen
- 3 SFEV-Ventil im Uhrzeigersinn drehen → schließen  
Wasserschlauch entfernen und Schlauchanschluss mit Kappe wieder verschließen

#### Entlüften

Kappe am abgewinkelten Schlauchanschluss abdrehen  
integrierten Vierkant an der Kappe zum Öffnen des SFEV-Ventils nutzen (gegen Uhrzeigersinn)  
→ Start und Durchführung des Entlüftungsvorgangs  
integrierten Vierkant an der Kappe zum Schließen des SFEV-Ventils nutzen (im Uhrzeigersinn)  
→ Ende des Entlüftungsvorgangs - Schlauchanschluss mit Kappe wieder verschließen

Bestimmungsgemäßer Einsatz Der Heizkreisverteiler kann in allen Lagen montiert werden. Bei der Anwendung muss auf die zulässige Betriebstemperatur (max. 70 °C) bzw. den zulässigen Betriebsdruck (max. 4 bar) geachtet werden. Rohrleitungen sind vollständig mit Wasser zu füllen, zu spülen (über den Vorlaufbalken) und zu entlüften (Heizungswasser gemäß VDI 2035). Die Anforderungen der DIN 4109 / VDI 4100 und der VDE 0100 701 sind einzuhalten.

Montage Der Heizkreisverteiler darf nur von ausgebildetem Fachpersonal montiert und bedient werden. Fachhandwerker müssen die Bedienungsanleitung lesen, verstehen und beachten. Eine Haftung des Herstellers gemäß den gesetzlichen Bestimmungen ist nur unter Einhaltung der oben genannten Bedingungen gegeben.

Wartung und Pflege Beim Füll- und Ergänzungswasser ist die Einhaltung der VDI 2035 zu beachten. Ablagerungen an den Schaugläsern stellen keine Funktionsbeeinträchtigung des Durchflussanzeigers Min / Max dar, können aber auf eine unzureichende Qualität des Anlagenwassers hinweisen. Eine Reinigung des Durchflussanzeigers Min / Max ist nicht vorgesehen.



## 6. EGO-REGELANTRIEB SCHNELLVERSCHLUSS

### Bestimmungsgemäße Verwendung

Intelligent autonomer elektrothermischer Regelantrieb 230 V NC für den automatischen und bedarfsgerechten hydraulischen Abgleich der Heizkreise eines Heizkreisverteilers in Flächenheizungssystemen mit Einzelraumregelung. Stromlos geschlossen und mit Klapphebel zum entlasteten Montieren bzw. zum stromlosen manuellen Öffnen des Thermostatventils. Mit integrierter Vorlauftemperaturbegrenzung. Zur Montage an Heizkreisverteiltern mit Thermostatventileinsätzen mit Schnellverschluss.

Temperatursensoren geeignet für Flächenheizungsrohre aus Kunststoff, Metall oder Kombinationen daraus, mit Außendurchmessern von 12 bis 20 mm.

**Hinweis** Für die Funktion des EGO ist ein Zweipunkt-Raumtemperaturregler erforderlich. (Raumthermostate mit pulsierendem Signal sollen Schaltzyklen von mindestens 240 s aufweisen / EGO-Kompatibilitätsliste bei KNX-Aktoren beachten). Elektronisch geregelte Heiz- / Kühlkreisumpen sind, wie bei allen Flächenheizungen/kühlungen üblich, im Betriebsmodus  $\Delta p$ -c Konstantdruck zu betreiben.

Aufgrund seines Kondensatornetzteils stellt der EGO eine kapazitive Last dar. Alle vorgeschalteten Aktoren (bspw. Raumregler oder Klemmleisten) müssen dafür geeignet sein.

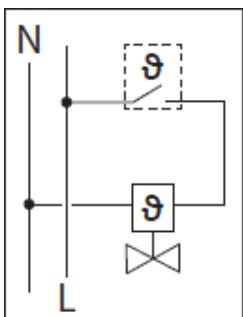


### Montage

- die Vorlauf-Absperrventile aller Heizkreise vollständig öffnen
- blauen Klapphebel nach vorn öffnen (Stellung Hand = stromlos manuell geöffnet)
- geriffelten Sicherungsring gegen den Uhrzeigersinn drehen - der Schnellverschluss ist geöffnet
- Regelantrieb mit dem Logo nach vorn auf das Thermostatventil-Oberteil aufstecken, bis er leicht einrastet

**Hinweis** Die Einbaulage ist beliebig, der EGO kann in allen Positionen montiert werden.

- - geriffelten Sicherungsring von Hand im Uhrzeigersinn bis Anschlag drehen - der Regelantrieb ist fixiert
- blauen Klapphebel schließen (Stellung Automatik = stromlos geschlossen, stromführend regelnd)
- Temperatursensor-Clips an beiden Flächenheizungsrohren des jeweiligen Heizkreises befestigen (schwarz-rot an den Vorlauf, schwarz-blau an den Rücklauf)
- elektrisches Anschlusskabel mit dem jeweiligen Raumtemperaturregler verbinden (braun an geschalteten Außenleiter, blau an Neutralleiter)



**Achtung** Das Gerät darf nur von einer Elektrofachkraft installiert werden. Bestehende Sicherheitsvorschriften sind zu beachten. Die Anforderungen der DIN 4109 / VDI 4100 und der VDE 0100 701 sind einzuhalten.

**Hinweis** Elektronisch geregelte Heizkreisumpen sind, wie bei allen Flächenheizungen üblich, im Betriebsmodus  $\Delta p$ -c Konstantdruck zu betreiben.



### Selbstständige Inbetriebnahme

Der EGO geht selbstständig in Betrieb, wenn durch Wärmeanforderung des Raumtemperaturreglers elektrische Spannung angelegt wird. Dann beginnt die Initialisierung (Ermitteln der Funktionsparameter), die LED blinkt blau. Nach etwa 2 Minuten ist die Initialisierung beendet. Der EGO beginnt den hydraulischen Abgleich, die LED blinkt grün.

**Hinweis** Der EGO erkennt, wenn Spannung an einen nicht montierten EGO angelegt wird. Die Initialisierung wird nicht begonnen. Der EGO blinkt gelb. In diesem Fall den EGO stromlos schalten, auf ein Thermostatventil montieren und wieder Spannung anlegen. Die Initialisierung beginnt danach automatisch.

## Statusmeldungen und Betriebszustände

### LED-Code

### Information

<b>Grün</b> blinkend	normaler Regelbetrieb
<b>Blau</b> blinkend	Initialisierung (siehe Punkt „IBN“ bzw. „Ventilspülung“)
<b>Gelb</b> blinkend	nicht montierter EGO wird bestromt
<b>Rot</b> doppelt blinkend	Vorlauftemperatur > 60 °C (siehe „Vorlauftemperaturbegrenzung“)
<b>Rot</b> blinkend	Störung / eingeschränkte Funktion (siehe „Störungen und Problemlösungen“)

## Manuelle Initialisierung

Wenn der EGO auf ein anderes Ventil montiert wurde, muss er neu initialisiert werden. Dies kann jederzeit manuell ausgelöst werden. Der Start eines einzelnen EGO's kann bspw. vom Raumtemperaturregler aus erfolgen (Umschalten Min- und Max-Temperatur). Der Start mehrerer EGO's gleichzeitig kann bspw. von der Klemmleiste aus erfolgen (Sicherung oder Stecker).

Zum Starten an den stromlosen EGO für < 10 Sekunden Spannung anlegen.

Erneut für < 10 Sekunden Spannung anlegen. Nochmals Spannung anlegen und nicht mehr stromlos schalten.

## Spülen des Ventils

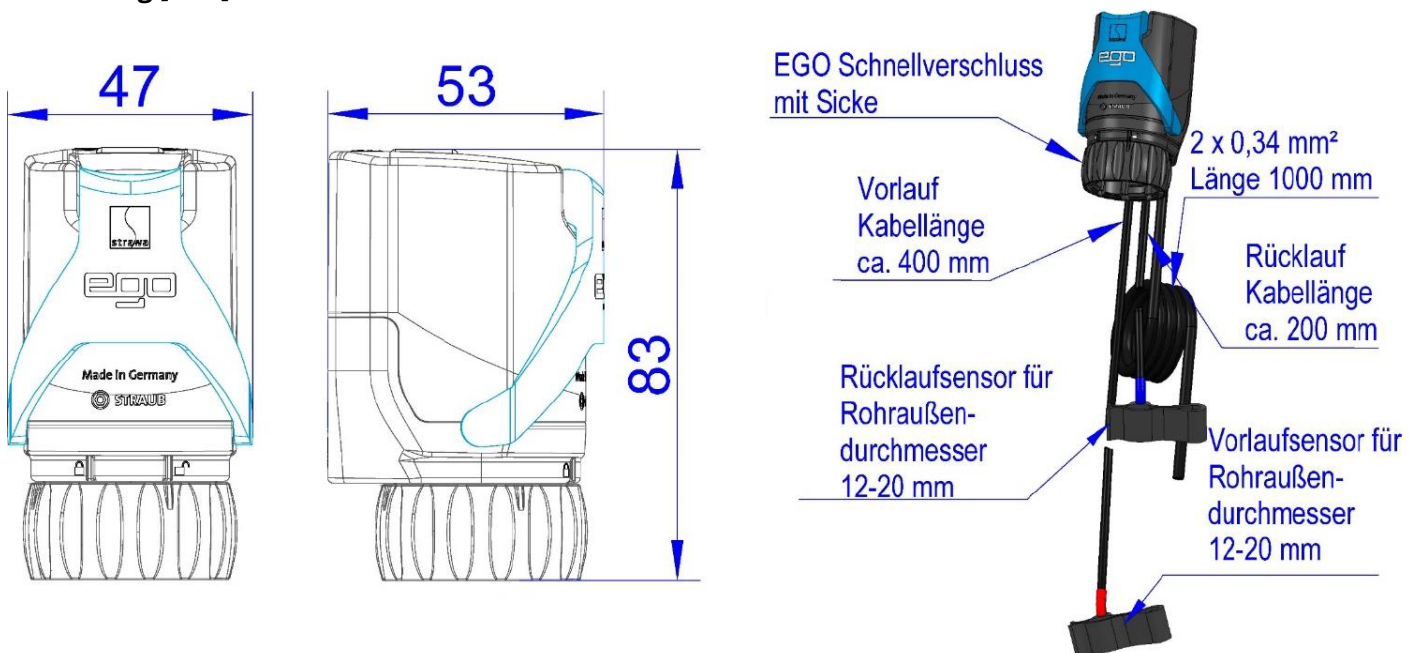
In festgelegten Abständen wird das Thermostatventil einmal vollständig geöffnet und geschlossen und der Strömungsbereich von möglichen Schmutzpartikeln gereinigt.

## Vorlauftemperaturbegrenzung

Wird am Vorlauftemperatursensor eine Temperatur > 60 °C gemessen, schließt der EGO das Thermostatventil dieses Heizkreises, um Schäden an der Flächenheizung vorzubeugen. Die LED blinkt rot langsam zweimal. Sinkt die Vorlauftemperatur unter diesen Maximalwert, geht der EGO nach kurzer Zeit selbstständig wieder in den Regelbetrieb über.

Hinweis Die Vorlauftemperaturbegrenzung arbeitet nur, wenn der blaue Klapphebel nach oben auf Stellung Automatik umgelegt ist. Diese Funktion ersetzt keine Maximaltemperaturbegrenzung, welche eine Überschreitung der Temperaturen im Estrich (z.B. nach DIN 18560-2) sicher verhindert.

## Bemaßung [mm]



## Technische Daten

Funktion	Heizen und Kühlen
Ausführung	stromlos geschlossen
Betriebsspannung	230 V AC, 50 Hz
Einschaltstrom	130 mA für max. 200 ms
Dauerbetriebsleistung	1,7 W
Leistungsfaktor $\lambda$	0,1 bis 0,99 (kapazitiv wirkend)
Schließ- und Öffnungszeit	ca. 3 min
Stellweg	$\geq 3,5$ mm
Stellkraft	110 N
Schließmaß	EGO 10,8 mm
Schließmaß	Ventil 11,8 mm
Schutzart / Schutzklasse	IP 54 / II
Einbaulage	beliebig in jeder Position
Gehäuse / Gehäusefarbe	Polyamid / grau - blau
Gewicht	170 g mit Kabeln und Sensoren
Anschlussleitung	flexibel, schwarz, 1 m, mit Aderendhülsen 2 x 0,34 mm <sup>2</sup>
Sensorleitung	Vorlauf flexibel, schwarz mit rotem Streifen, 0,4 m, 2 x 0,22 mm <sup>2</sup> fest verdrahtet
Sensorleitung Rücklauf	flexibel, schwarz mit blauem Streifen, 0,2 m, 2 x 0,22 mm <sup>2</sup> fest verdrahtet
Temperatursensoren	NTC 10k (bei 25 °C), Clip für Rohraußendurchmesser 12 bis 20 mm

## Störungen und Problemlösungen

Ist die Regelfähigkeit durch einen Fehler erheblich gestört, blinkt die LED rot. Der EGO geht in einen Notbetrieb und versucht das Thermostatventil geöffnet zu halten, um weiterhin eine Beheizung zu ermöglichen. Die „manuelle Initialisierung“ kann möglicherweise die Ursache beheben.

Hinweis Wenn die Ursache der Störung beseitigt ist, geht der EGO nach kurzer Zeit selbstständig in den normalen Regelbetrieb über. Die LED blinkt wieder grün.

Sollte sich die Störung nicht beseitigen lassen, muss der EGO getauscht werden.

## Allgemeine Probleme bei Flächenheizungen

### Strömungsgeräusche

- Pumpenleistung reduzieren, ist das nicht möglich, Abgleichventil drosseln bis Geräusche verschwinden

### Schlagen, Klopfen oder Vibrieren am Thermostatventil

- Ventil in den Heizkreis-Rücklauf setzen

### Räume werden ungenügend beheizt

- Vorlauftemperatur dem Wärmebedarf anpassen
- Stromversorgung zum EGO prüfen
- Pumpe in Betriebsmodus  $\Delta p$ -c Konstantdruck schalten und Förderdruck einstellen
- Raumtemperaturregler überprüfen bzw. auf höhere Raumtemperatur stellen
- Durchfluss kontrollieren, ggf. Heizkreise nachentlüften

## 7. COMFORT STRAWALOGIX RT-STA 230 V KLEMMLEISTE

### Sicherheitsinformationen

Der Hersteller haftet nicht für Verletzungen oder Schäden, die durch eine fehlerhafte Montage entstehen. Verwenden Sie kein beschädigtes Gerät. Bedienen Sie das Gerät nicht mit feuchten bzw. nassen Händen oder wenn es mit Wasser in Kontakt gekommen ist. Stellen Sie sicher, dass die elektrischen Daten des Gerätes Ihrer Stromversorgung entsprechen.

Warnung Stromschlaggefahr!

Nur eine qualifizierte Fachkraft darf den elektrischen Anschluss des Gerätes vornehmen.

**Vor Montage- und Verdrahtungsarbeiten grundsätzlich das Gerät spannungsfrei schalten. Die Anforderungen der DIN 4109 / VDI 4100 und der VDE 0100 701 sind einzuhalten.**

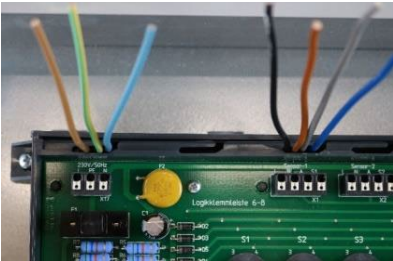


### Beschreibung

Die Klemmleiste strawalogix RT-STA gewährt eine individuelle bauseitige Zuordnung der thermischen Stellantriebe auf die Raumbediengeräte. Dabei werden die jeweiligen Stellantriebe über einen Wählschalter den Raumbediengeräten zugeordnet.

Das Produkt wird im Schrank des Fußbodenheizungsverteilers eingebaut und dient als Verteiler für die Stromversorgung der Stellantriebe und der Raumbediengeräte. Über eine Klemme kann eine Pumpe direkt angesteuert werden. Ein Pumpenmodul 230 V ist integriert und dient der bedarfsabhängigen Ansteuerung der Pumpe. Diese geht in Betrieb, sobald ein Stellantrieb aktiv ist. Eine individuelle Weitergabe von Zeitbefehlen oder Nachtabsenkung über die Klemmleiste an die Stellantriebe, bei der Verwendung von einem Uhrenraumthermostat in Verbindung mit Raumthermostaten mit TA Funktion, ist möglich. Über den Anschluss eines externen Temperatur- oder Taupunktwächters lassen sich Überwachungsfunktionen mit Abschaltung der Stellantriebe realisieren.

**Verdrahtungshinweis - vor Beginn der elektrischen Arbeiten prüfen, dass keine Spannung anliegt**  
Raumthermostate (Sensor) in Klemme „Raum 1...6“ bzw. „Raum 1...8“



Äußere Isolierung des Kabels in ausreichender Länge abisolieren. Empfohlene Länge für 230 V-Spannungsversorgung und Sensoren ca.10 cm.

Die Kabel werden nacheinander in den vorgesehenen Einführungen mit den Klemnteilen befestigt.

Anschließend werden die vorbereiteten Kabel durch die Laschen an der Oberseite des Gehäuses möglichst in der richtigen Reihenfolge eingeführt und die Logikleiste auf die Kabelleiste gesteckt und mit selbstbohrenden Schrauben befestigt.

Die Reihenfolge der Raumthermostate ist dabei frei wählbar, da der Raum nachträglich zugeordnet werden kann. Bei nicht vollständiger Belegung mit 6 bzw. 8 Sensoren ist auch die Wahl der Anschlussklemmen frei.

Nach Abschluss der Befestigung aller Kabel und der Klemmleiste werden die Adern abisoliert und in den Anschlussklemmen aufgelegt.

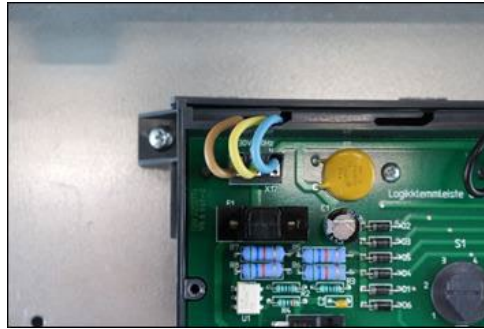


## Verdrahten der Pumpe (wenn vorhanden) in der Klemme „Pumpe“



Vorgehensweise wie bei Raumthermostat. Empfohlene Länge zum Abisolieren mind. 15 cm. Bei flexiblem Pumpenkabel ist der Anschluss über die Kabeleinführung am Gehäuse analog zu den Stellantrieben zu nutzen (Bild).

## Verdrahten der Stromversorgung in die Klemme „230 V AC“



Vorgehensweise wie bei Raumthermostat.

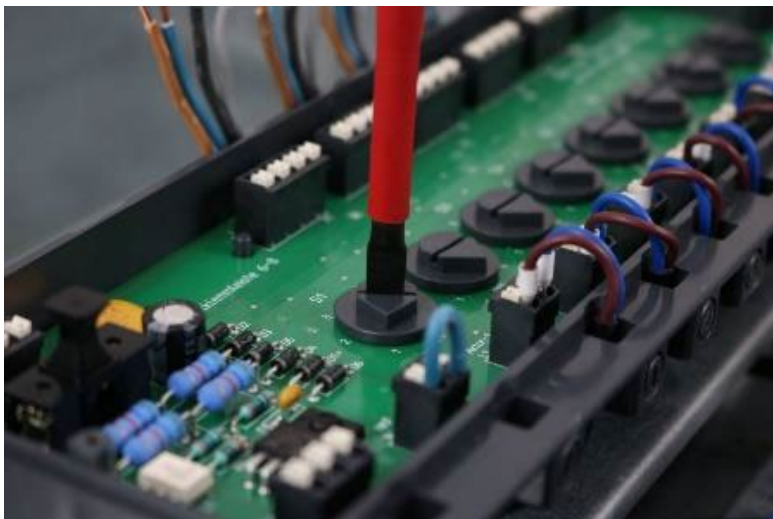
## Verdrahten der Klemme HKF, externer Temperatur- oder Taupunktsensor



Die Klemme HKF ermöglicht durch Anschluss eines externen Temperatur- oder Taupunktsensors als Öffner- Kontakt das Abschalten und damit Schließen der Stellantriebe als Schutzfunktion gegen Überhitzung oder Tauwasserbildung.

**Bei Nichtbelegung der Klemme ist hier eine Brücke zu setzen.**

## Zuordnung der Raumthermostate

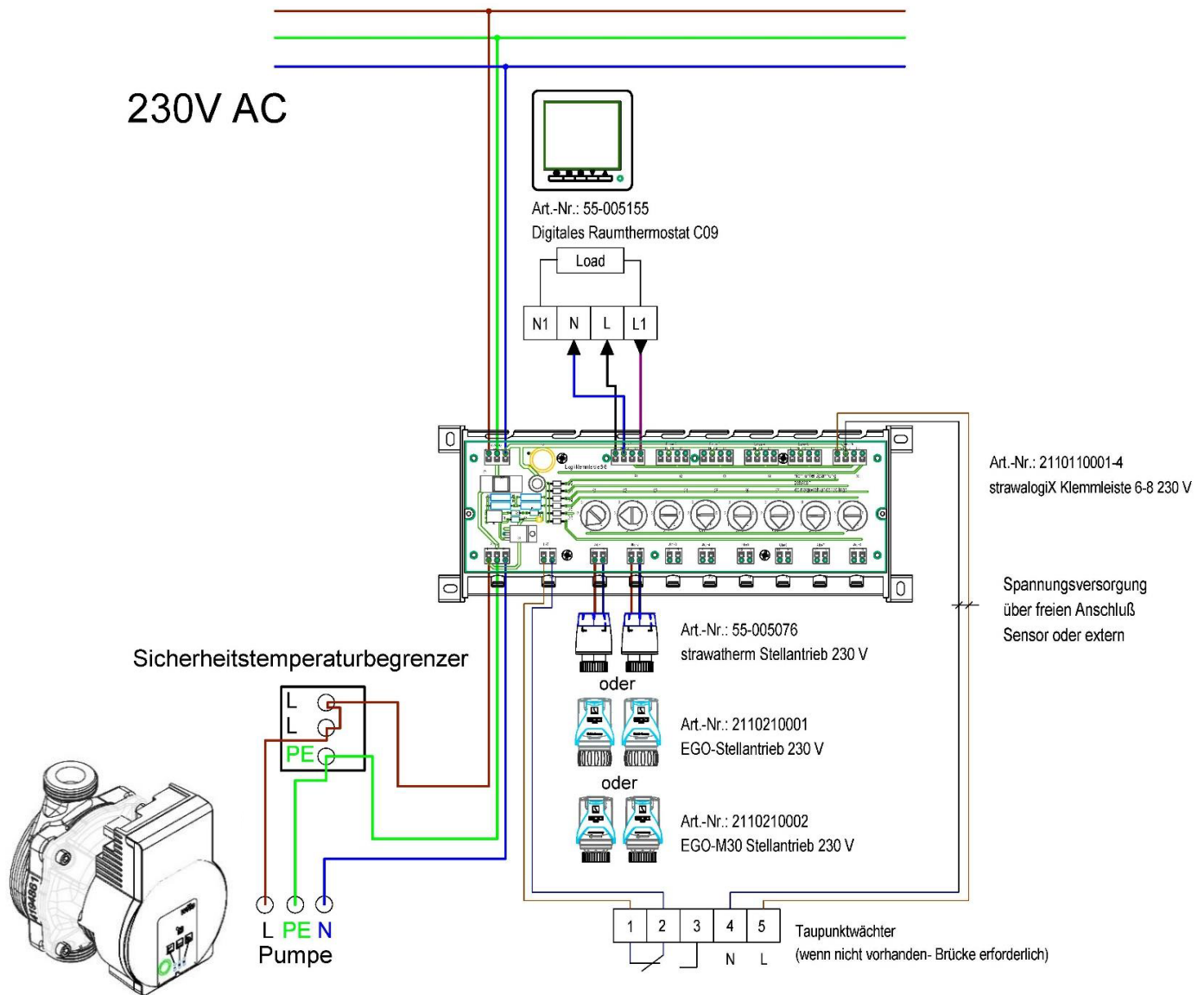


OFF = Werkseinstellung

Über den Drehschalter werden die Stellantriebe manuell dem Raumthermostaten „Sensor 1...6“ bzw. „Sensor 1...8“ zugeordnet. Den eingestellten „Raum“ erkennt man an der Stellung der Spitze des Schalters.

- „OFF“ schließt den Stellantrieb (außer Betrieb)
  - „1“ Sensor (Raumthermostat) „Raum 1“
  - „2“ Sensor (Raumthermostat) „Raum 2“
  - „3“ Sensor (Raumthermostat) „Raum 3“
  - „4“ Sensor (Raumthermostat) „Raum 4“
  - „5“ Sensor (Raumthermostat) „Raum 5“
  - „6“ Sensor (Raumthermostat) „Raum 6“
  - „7“ Sensor (Raumthermostat) „Raum 7“ \*
  - „8“ Sensor (Raumthermostat) „Raum 8“ \*
- \* (nur bei strawalogix RT8-STA14)

## Schaltplan



### Erstinbetriebnahme

Für die Inbetriebnahme der Pumpe und des Estrichaufheizens, kann die Pumpenlogik mit Hilfe einer einadrigen Brückenklemmung (L und S) erfolgen, bevor Raumthermostate angeschlossen sind.

