

Beschreibung

Drehzahlgeregelte Hocheffizienz-Umwälzpumpe mit elektronisch kommutiertem Motor (ECM) mit Permanentmagnetrotor und Frequenzumrichter, zum Einsatz für u.a. Warmwasser-Heizanlagen.

Technische Daten

max. Förderhöhe	5,0 m
max. Volumenstrom	3200 l/h
Einbaulänge	130 mm
Anschlussgewinde	G 1"
Anschlussspannung	~ 230 V +10% / -15%
Frequenz	50 Hz
Leistungsaufnahme	4-33 W
Schutzart	IP44 (nicht kondensierend)
max. Betriebsdruck	10 bar
zul. Bereich für Medientemperatur	+2 bis 110 °C
zulässige Medien	Heizungswasser nach VDI 2035 Wasser-Glykol-Gemische (1:1)



Motordaten

Motorbauart	EC-Motor
Energieeffizienzindex (EEI)	≤ 0,20
Netzanschluss	1 ~ 230 V / 50 Hz
zul. Spannungstoleranz	+10 / -15 %
max. Drehzahl	4838 1/min
Motorschutz	integriert, kein externer Motorschutz erforderlich
Zulassung und Kennzeichnung	VDE, CE

Werkstoffe

Pumpengehäuse	Grauguss GG15
Laufgrad	Komposit / PES mit 30 % Glasfaseranteil
Pumpenwelle	Keramik
Lager	Keramik

Typenschild

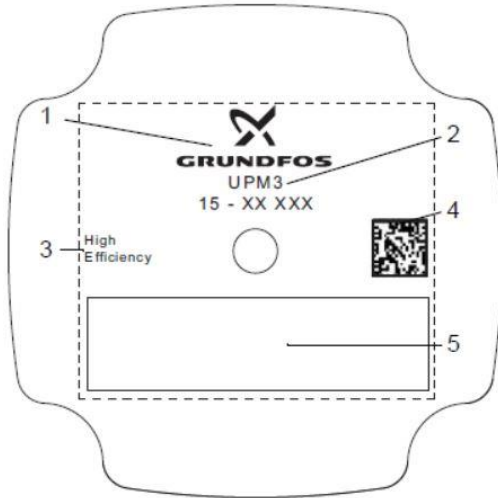


Abb. 1 Typenschild

Pos.	Beschreibung
1	Grundfos Logo
2	Typenbezeichnung
3	Hinweis auf hocheffiziente ECM-Technologie
4	Data Matrix Code
5	Bereich für kundenspezifische Angaben

Angaben seitlich auf der Elektronikeinheit

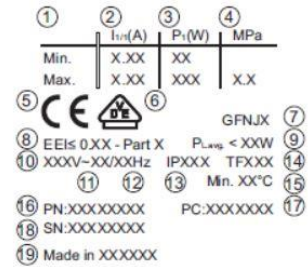
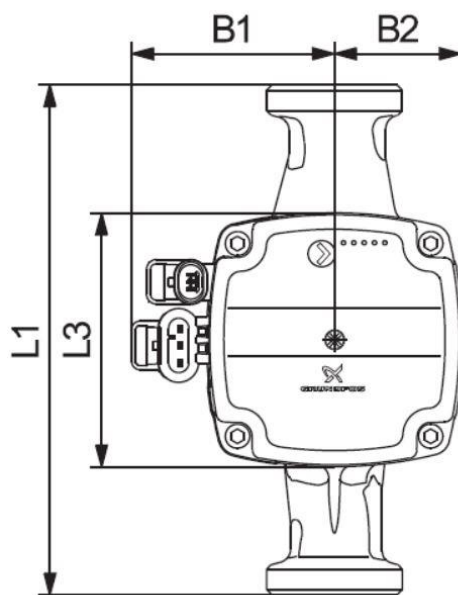


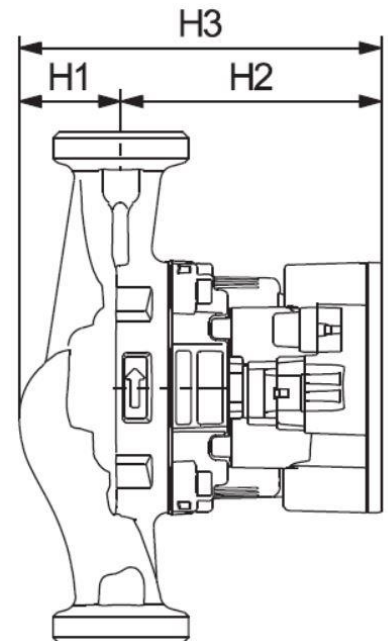
Abb. 2 Angaben seitlich auf der Elektronikeinheit

Pos.	Beschreibung
1	Drehzahl
2	Bemessungsstrom $I_{1/1}$ [A] bei maximaler und minimaler Drehzahl
3	Leistungsaufnahme P_1 [W] bei maximaler und minimaler Drehzahl
4	Maximal zulässiger Betriebsdruck [MPa]
5	CE-Kennzeichen
6	Zulassungen
7	VDE-Code
8	Energieeffizienzindex mit Angabe, nach welchem Teil der Norm EN 16297 gemessen worden ist
9	Mittlere Leistungsaufnahme $P_{L,gerichtet}$ (Angabe gemäß Ökodesign-Verordnung)
10	Spannung [V]
11	Stromversorgung, Wechselspannung
12	Frequenz [Hz]
13	Schutzart
14	Temperaturklasse
15	Minimale Medientemperatur (nur bei Kaltwasserpumpen)
16	Produktnummer PN
17	Produktionscode PC (JWWKunden-ID)
18	Seriennummer SN
19	Herstellungsort

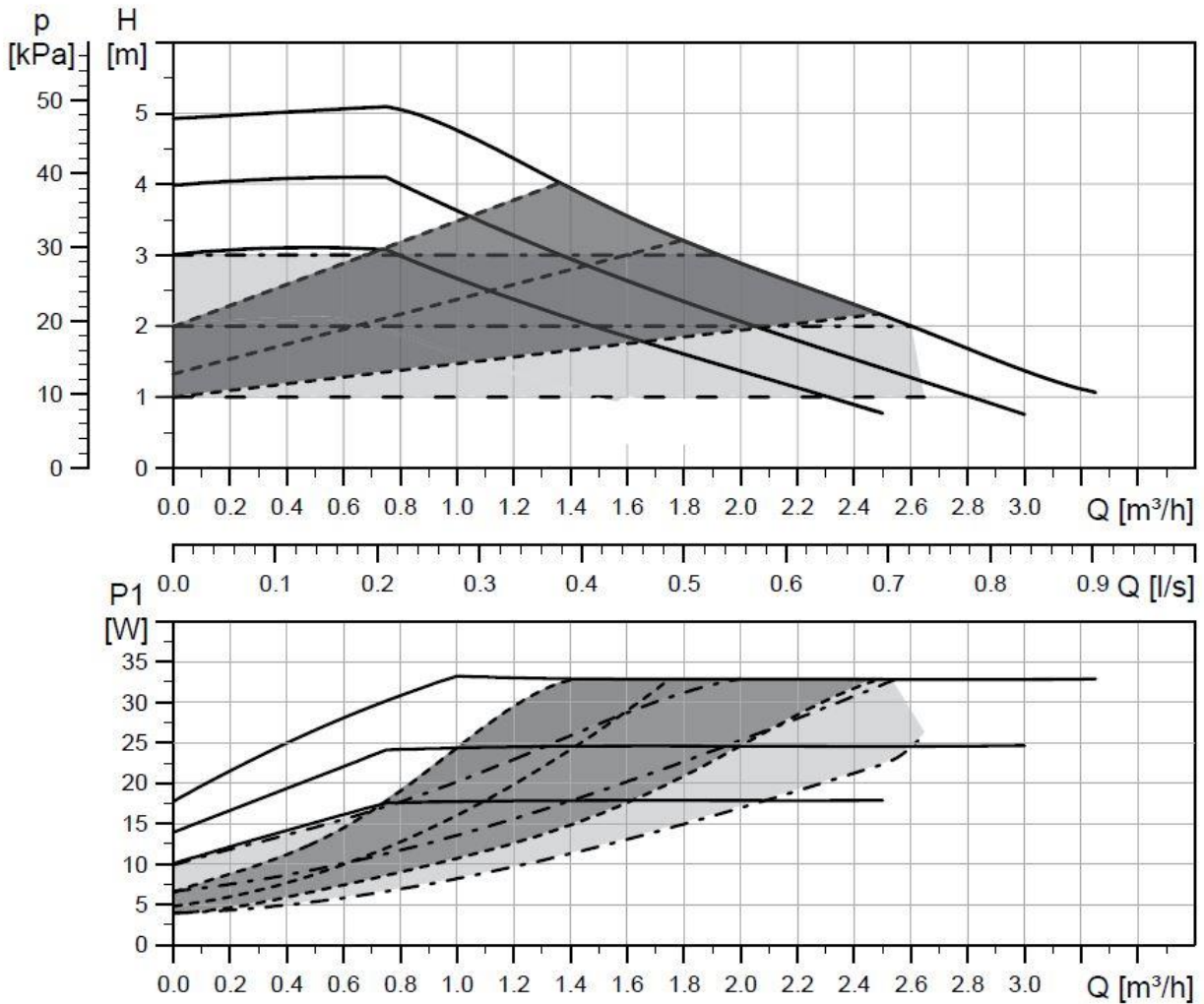
Bemaßung



L1	130 mm
L3	90 mm
B1	72 mm
B2	45 mm
H1	36 mm
H2	92 mm
H3	128 mm
Gewicht	1,8 kg



Kennlinien Regelungsarten



Linienart	Beschreibung
—	Konstantkennlinie
- - - -	Proportionaldruck
- · - · -	Konstantdruck