

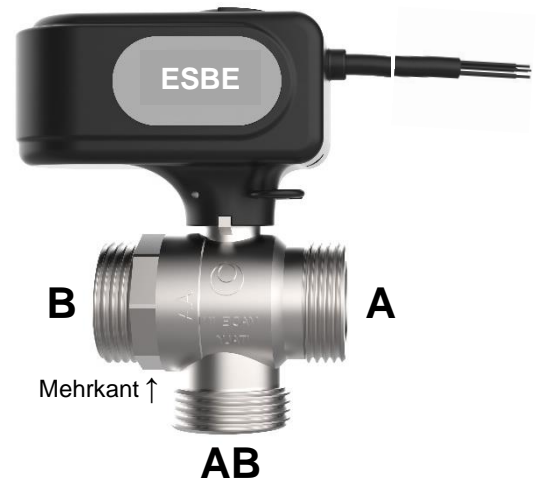
Beschreibung

Der motorisierte 3-Wege Kugelhahn MBA132 eignet sich zum Umschalten in Heiz- und Kühlsystemen und ist luftblasendicht nach EN12266-1. Der 2-Punkt Stellmotor (230 V AC, 50 Hz) bietet eine Ein/Aus-Funktion sowie einen zusätzlichen Hilfsschalter. Die Kabellänge beträgt 0,85 Meter.

Die Kabellänge beträgt 0,85 Meter.

Ein Antikondensationswiderstand verhindert eine Kondensatbildung auf der Platine. Der Stellantrieb wird schnell, einfach und sicher mittels Splint auf dem Kugelhahn befestigt.

Stellantrieb und Kugelhahn haben einen Drehwinkel von 90°.

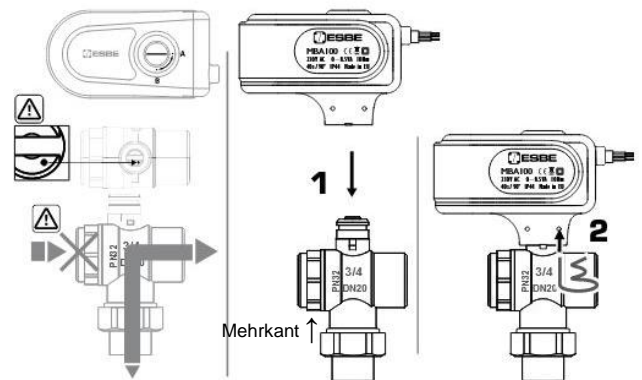


Montagehinweise (Hinweis: Mehrkant am Ventilgehäuse = Seite B)

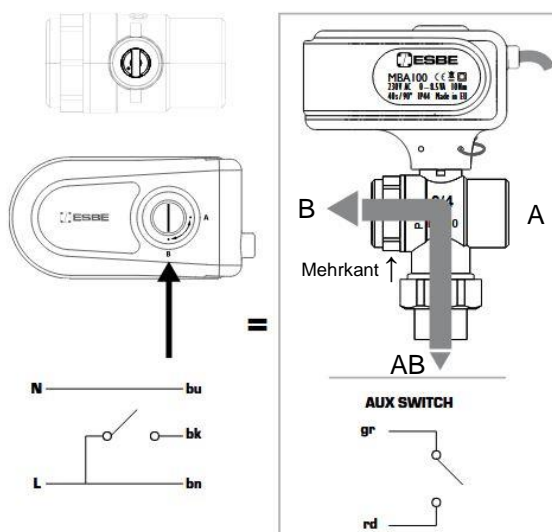
1 Einbaupositionen



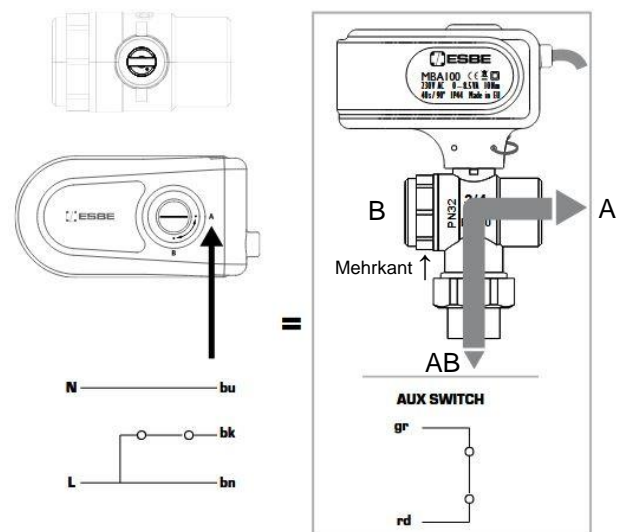
2 Serie MBA 13x



3 Serie MBA 13x



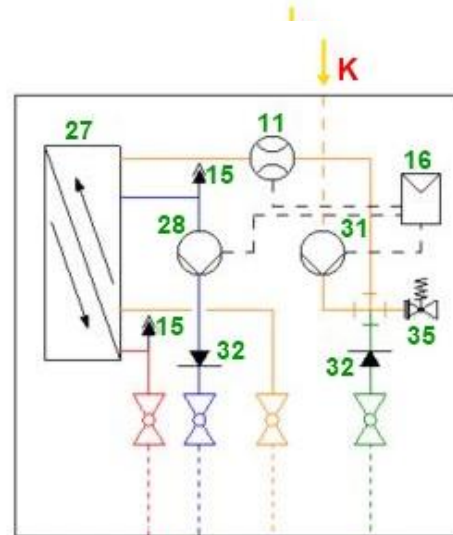
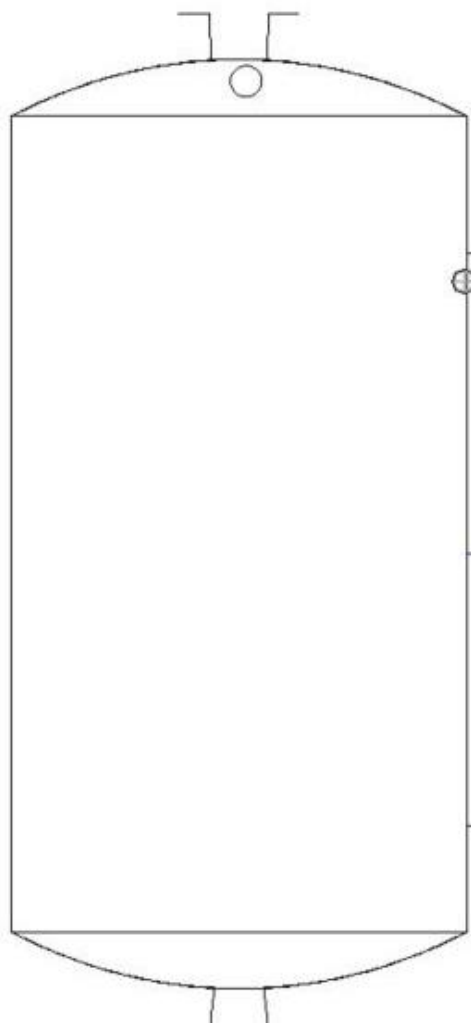
4 Serie MBA 13x



Installationsbeispiel

Vorlauf-Vormischmodul

Rücklauf-Einschichtmodul



65 - 70 °C D A I G

* ESBE Zonenventil 3-Wege MBA132
(motorisierter Kugelhahn)



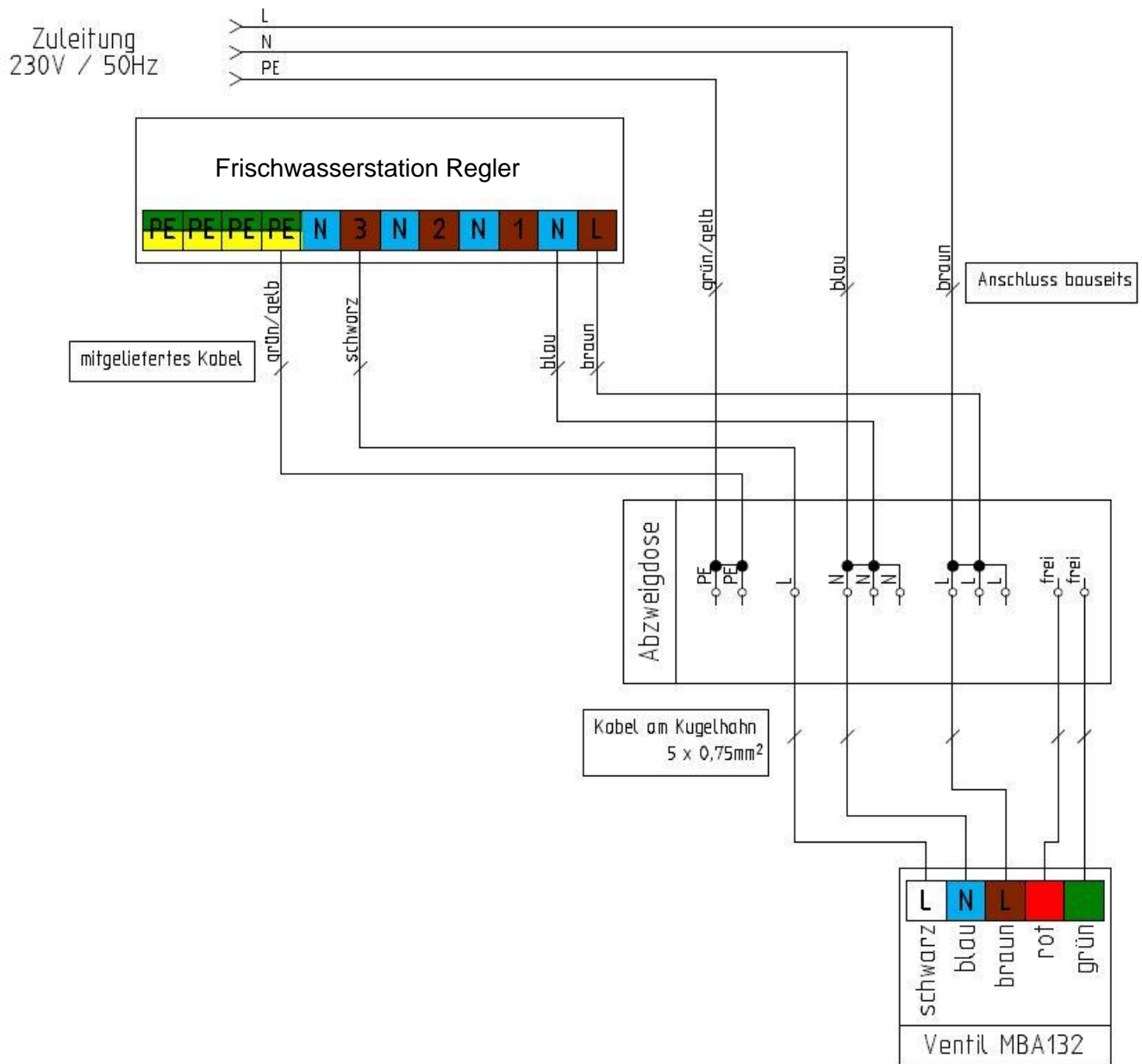
Beschreibung (1, 2, ...)

2	3-Wegeventil thermisch
3	3-Wegeventil mit Motor *
11	Durchflusssensor
15	Entlüftung
16	Frischwasserregler
27	Plattenwärmeübertrager
28	Pumpe
31	Pumpe Zirkulation
32	Rückflussverhinderer
35	Sicherheitsventil

Beschreibung (a, b, ...)

A	HZ-RL-PR
D	HZ-VL-PR
G	PWC Strang
I	PWH
K	Zirkulation

Anschlussplan an Frischwasser Regler



Anschlussplan an Frischwasserstation

