

Beschreibung

Anschlussgarnitur passend für e-class Heizkörper- und FBH-Anschlussverteiler. Bestehend aus Absperrkugelhähnen, 90°-Winkelanschlussstücken und Wärmezähler- Distanzrohr, optional mit Strangreguliertventil für den hydraulischen Abgleich.



Technische Daten:

Auslegungsdaten:

- ✓ max. Betriebstemperatur 80°C
- ✓ max. Betriebsdruck 16 bar

Wärmezähler-Distanzrohr:

- ✓ ¾“AG Länge 110mm
- ✓ optional 1“AG Länge 130 mm
- ✓ optional auch variabel ¾“ oder 1“AG Länge 110 oder 130 mm



Primäranschluss:

- ✓ ¾“ IG oder 1“ IG
- ✓ Anschluss vertikal, wahlweise von links oder rechts

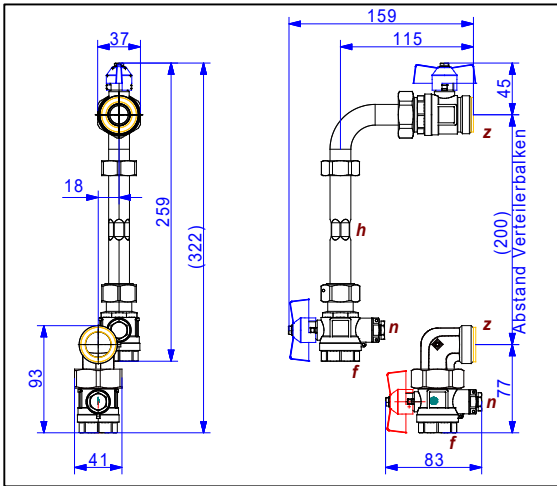
Sekundäranschluss:

- ✓ 1“ AG flachdichtend für den Anschluss von e-class Anschlussverteilern Typ 18, 52,53,55, 63, 86

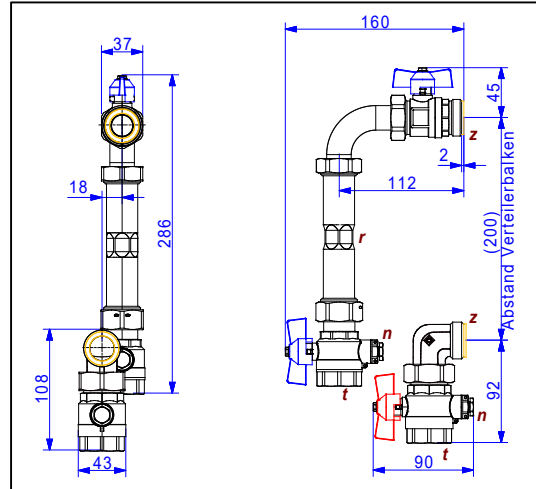
Artikelübersicht:

Bild	Artikel-Nr.:	Bezeichnung	Länge in mm	Kvs-Wert in m³/h
Anschlussgarnitur mit Absperrkugelhähnen und Wärmezähler-Distanzrohr				
	55E331508	e-class AG ¾“ LV-WMZ-2F	159	3,77
	55E330508	e-class AG 1“ LV-WMZ-2F	160	4,56
	55E332508	e-class AG 1“ LV-WMZ-2F variabel	160	4,5
Anschlussgarnitur mit Absperrkugelhahn, und Wärmezähler-Distanzrohr Strangreguliertventil Meibes Ballorex Vario DN15 bis DN20				
	55E341508	e-class AG ¾“ LV-WMZ-2F-SRV15	196	1,6
	55E351508	e-class AG ¾“ LV-WMZ-2F-SRV20	202	2,86
	55E350508	e-class AG 1“ LV-WMZ-2F-SRV20	202	3,17
	55E352508	e-class AG 1“ LV-WMZ-2F-SRV20 variabel	202	3,15

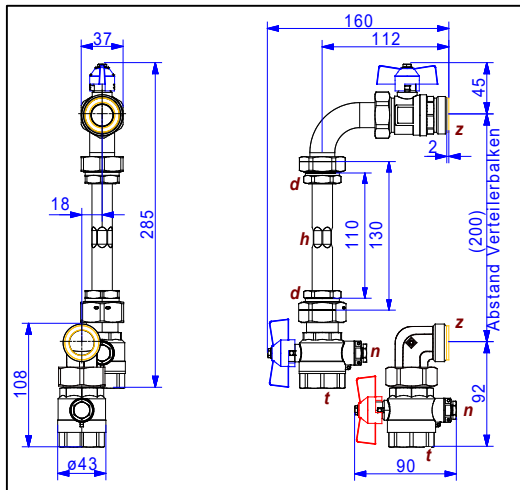
Maßzeichnungen:



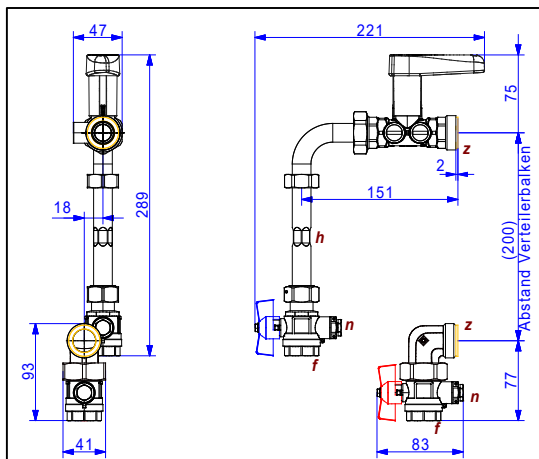
55E331508



55E330508

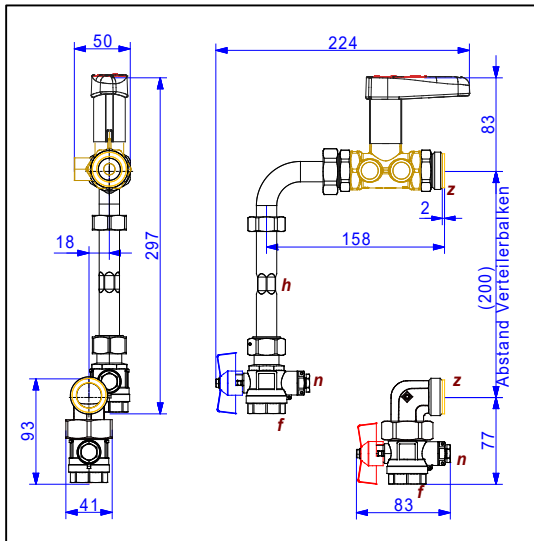


55E332508

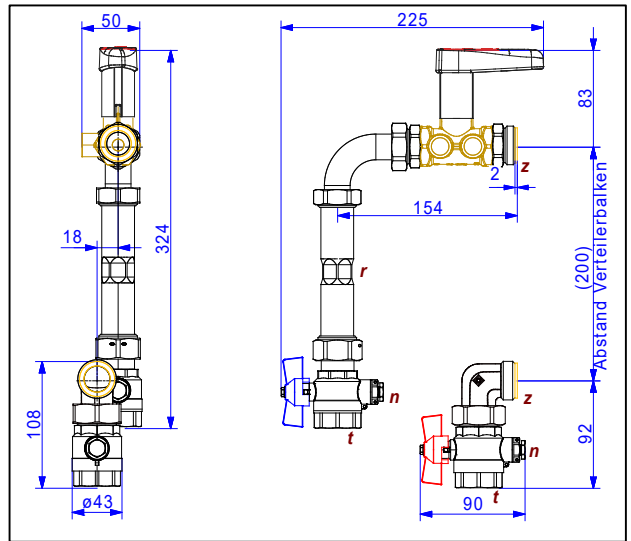


55E341508

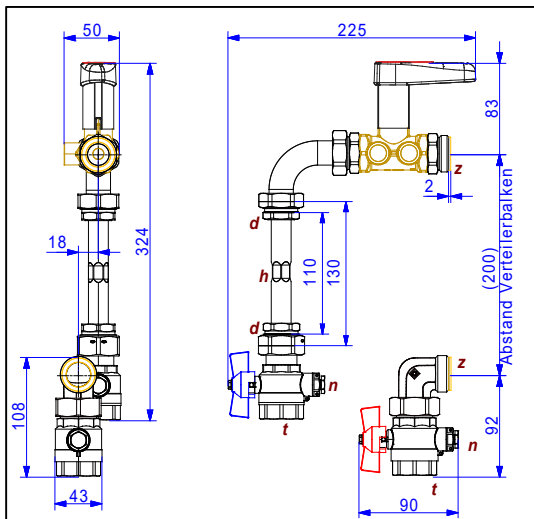
Maßzeichnungen:



55E351508



55E350508



55E352508