

# Drehriegel PA

strawa Drehriegel für AP- und UP-Schrank





## INHALTSVERZEICHNIS

1.	BESCHREIBUNG .....	3
2.	BAUTEILE .....	3
3.	MAßZEICHNUNG.....	3
4.	ARTIKELÜBERSICHT.....	3

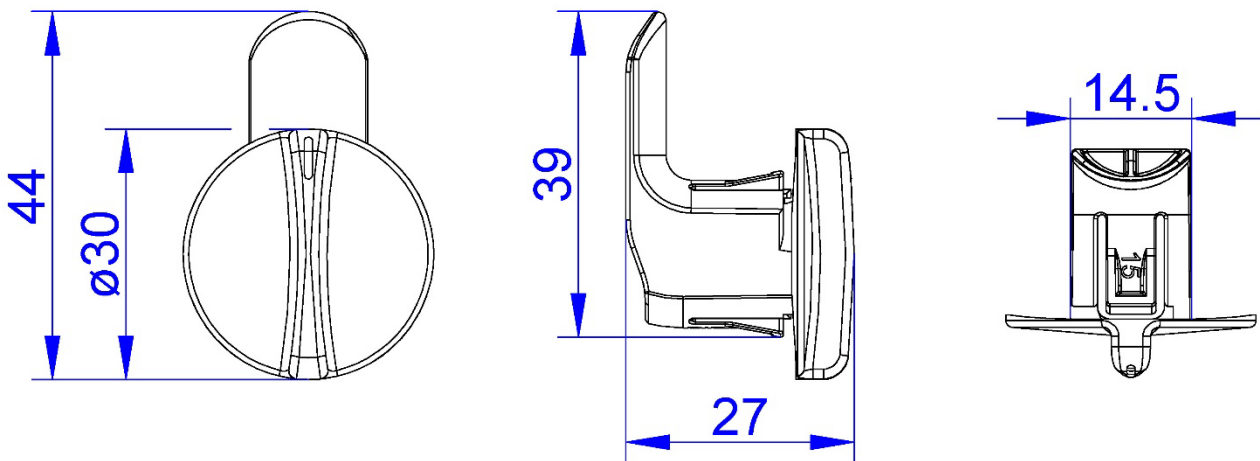
## 1. BESCHREIBUNG

Dieser Drehriegel eignet sich für Standard UP-Schränke der Modelle 80, 84, 85, 69 sowie für Comfort-UP-Schränke C80, C69 und CA.

## 2. BAUTEILE

- Drehriegel mit weißem Kunststoffknebel
- rückseitiger Befestigungsmechanismus mit Klicklaschen

## 3. MAßZEICHNUNG



## 4. ARTIKELÜBERSICHT

Artikel-Nr.	Bezeichnung
60-006611	strawa Drehriegel PA für AP- und UP-Schrank