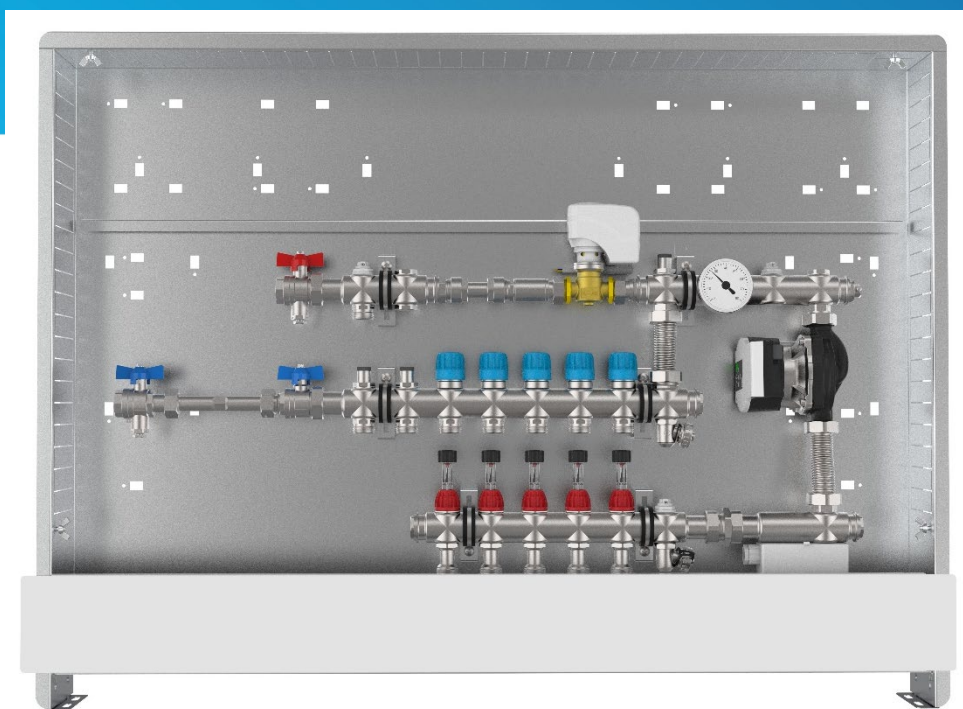


strawa COMFORT KOMPAKT MISCHSTATION

FBM-18-HT2-H-WMZ-C69

Artikelnummer: 54223004xx



WARENGRUPPE

542

www.strawa.com/produkt/54223004xx

INHALTSVERZEICHNIS

1. BESCHREIBUNG	3
2. ARTIKELÜBERSICHT	3
3. COMFORT-UNTERPUTZ-SCHRANK C80/C69	4
4. ANSCHLUSSGARNITUR HORIZONTAL, MIT WMZ	6
5. FB-ANSCHLUSSVERTEILER E-CLASS 18	7
6. BESCHREIBUNG MISCHREGELSET	9
7. BESCHREIBUNG HOCHTEMPERATURABGANG HT1 / HT2	11
8. PUMPE WILO-PARA	12

1. BESCHREIBUNG

Kompakt-Mischstation für Flächenheizung mit 2 Hochtemperaturabgängen, gewährleistet den vollautomatischen hydraulischen Abgleich über das EGO-System. Das EGO-System besteht aus dem FBH-Anschlussverteiler e-class 18 (in Station montiert) und für jeden Heizkreis benötigt man einen intelligenten autonomen elektrothermischen EGO-Regelantrieb (nicht im Lieferumfang). Ausreichend für ca. 200 m², abhängig vom Wärmebedarf. Vorlauftemperatur über externen witterungsgeführten Regler einstellbar (nicht im Lieferumfang). Bestehend aus vormontiertem Heizkreisverteiler e-class 18 und Anschlussgarnitur mit Wärmezählerverrohrung, Mischregelset mit 2-Wege-Ventil und 3-Punkt-Stellmotor, Umwälzpumpe und STB - im Comfort-Schrank C69.

Einstanzungen für schnelle KLICK-Montage von Wasserzählereinbaustrecken und strawalogiX Klemmleiste mit EGO-Regelantrieben.

Der Primäranschluss ist horizontal ausgerichtet.

Vorteile des EGO-Systems

- der Heizkreisverteiler ist immer hydraulisch abgeglichen
- EGO funktioniert mit allen handelsüblichen Raumtemperaturreglern
- kein manueller hydraulischer Abgleich am Verteiler erforderlich
- keine Voreinstellung oder Inbetriebnahme erforderlich
- niedrigste Druckverluste am Verteiler (handelsübliche dynamisch regelnde Thermostatlösungen erfordern Mindestdrücke > 150 mbar)
- werkzeuglose Montage
- manuelle Bedienung Offen-Auto
- preiswerter vollautomatischer hydraulischer Abgleich



Technische Daten

max. Wärmeleistung 25 kW bei ΔT 10 K
 max. Volumenstrom 2,14 m³/h
 max. Betriebstemperatur primär 80 °C
 Betriebstemperatur sekundär 50 °C
 max. Betriebsdruck 4 bar

Platzhalter für

Kaltwasserzählereinbaustrecke (W1)
 Kalt- und Warmwasserzählereinbaustrecken (W2)
 strawalogiX RT-STA Klemmleiste 230 V + Montageblech
 EGO-Regelantrieb

2. ARTIKELÜBERSICHT

Heizkreise	1	2	3	4	5	6	7
Artikel-Nr.	5422300401	5422300402	5422300403	5422300404	5422300405	5422300406	5422300407
Schrank B x H in mm	875 x 760	875 x 760	875 x 760	1025 x 760	1025 x 760	1025 x 760	1175 x 760

Heizkreise	8	9	10	11	12	13	14
Artikel-Nr.	5422300408	5422300409	5422300410	5422300411	5422300412	5422300413	5422300414
Schrank B x H in mm	1175 x 760	1175 x 760	1475 x 760	1475 x 760	1475 x 760	1475 x 760	1475 x 760

3. COMFORT-UNTERPUTZ-SCHRANK C80/C69

Technische Daten

Einbauzarge

- Bautiefe 80 mm (C80) bzw. 110 mm (C69)
- aus feuerverzinktem Stahlblech
- universell vorgestanzte Rohrführungen (Perforation) für den optimalen Verteileranschluss seitlich und oben
- zwei verstellbare Montageschienen an der Rückwand zur flexiblen Verteilerbefestigung
- abnehmbare Rohrumlenkschiene zur einfachen Montage der Anschlussrohre
- höhenverstellbare Schrankfüße für Fußbodenaufbau (130 mm)



Frontblende und Estrichprallblech

- verstellbarer (max. 40 mm) Frontrahmen mit Stecktür in weiß RAL 9016
- abnehmbares und verstellbares (max. 40 mm) Estrichprallblech in weiß RAL 9016
- versenkter weißer Drehriegel

Bemaßung

Bauhöhe	760 - 890 mm
Einbautiefe C80	80 - 120 mm (bei Einbau von Wärmezählern mindestens 90 mm Einbautiefe beachten)
Einbautiefe C69	110 - 150 mm
Breite	siehe Maßtabelle



Maß	Typ	0.4	0.5	1.0	1.5	2.0	2.5	3.0	4.0
B		435	490	575	725	875	1025	1175	1475
C		400	455	540	690	840	990	1140	1440
F		460	515	600	750	900	1050	1200	1500
G		390	445	530	680	830	980	1130	1430

Einbauanleitung



Rohbaumaß Einbaunische

Breite	Maß B + 20 mm
Höhe	720 mm von OKFFB
Tiefe	90 - 130 mm (C80)
	120 - 160 mm (C69)

Montage Befestigungslaschen

Die Befestigungslaschen sind im Auslieferungszustand lose der Frontblende beigelegt. Die Laschen werden per Klick-System, in die dafür vorgesehenen Aufnahmen am Frontrahmen, eingerastet. (siehe Bild →).

Der Frontrahmen kann nun an der Einbauzarge mit Hilfe der Flügelmuttern befestigt werden.



Den UP-Schrank mittels der höhenverstellbaren Füße auf die Höhe der Oberkante des Fertigfußbodens (OK FFB) einstellen, so dass sich die Markierung OK FFB an der Einbauzarge des UP-Schranks auf Höhe der Oberkante des Fertigfußbodens (OK FFB) befindet. Die bauseitige Höhe der Sockelleiste darf maximal 80 mm betragen. Zur sicheren Fixierung sind die höhenverstellbaren Füße auf dem Rohfußboden zu befestigen. Der Verteilerschrank kann zusätzlich an der Rückwand der Einbauzarge befestigt werden.

Hinweis Bei tieferem Einbau des Estrichprallbleches in den Estrich, ist unbedingt der bauseitige Aufbau der Sockelleiste zu beachten. Die Vorderkante der Einbauzarge ist bündig mit der Vorderkante des fertigen Wandaufbaus auszurichten.

Bestimmungsgemäßer Einsatz

Die Anforderungen der DIN 4109 / VDI 4100 und der VDE 0100 701 sind einzuhalten.

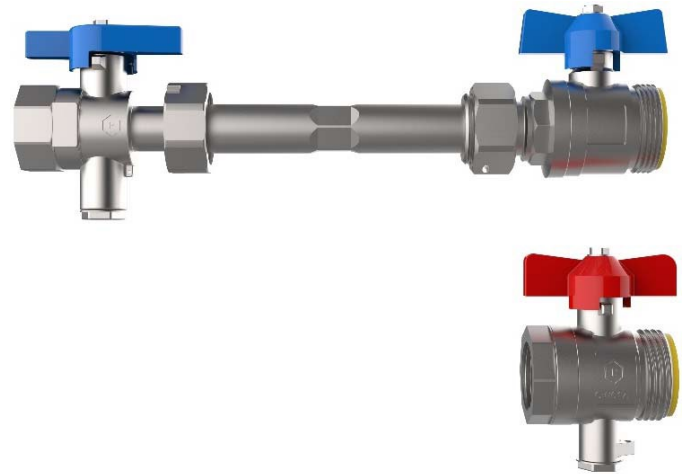
Sicherheit

Die Schränke erfüllen keine Anforderungen der Feuerwiderstandsklassen F30, F60, F90 usw. Bei bestehenden Brandschutzanforderungen wird empfohlen, den Verteilerschrank mit feuerfestem Material (z.B. Gipskarton o.ä.) zu verkleiden.

4. ANSCHLUSSGARNITUR HORIZONTAL, MIT WMZ

Technische Daten

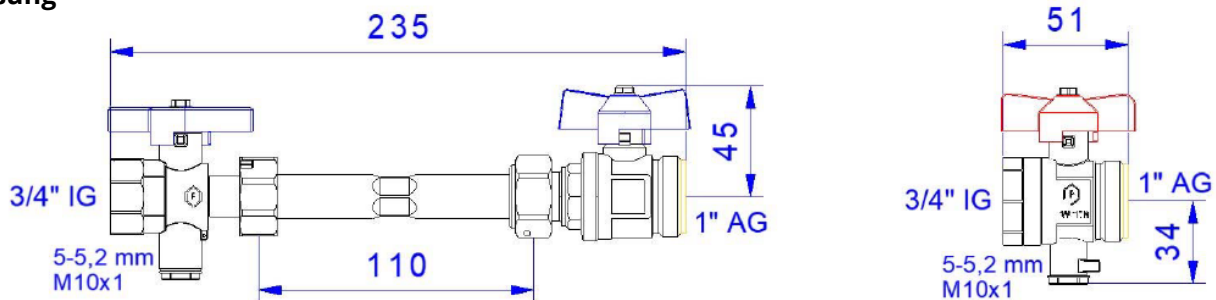
Vor- und Rücklaufkugelhähne aus Messing, vernickelt
 Flügelgriff rot für Vorlauf und blau für Rücklauf,
 mit Fühleranschluss für direkteintauchende Fühler im
 Vorlauf und Rücklauf Ø 5-5,2mm M10x1 IG (integriert)
 geeignet für Wärmezählerfühler: ABB, Allmess V-Lite, Entec,
 Ista Sensoric, Minol M, Molliné, PolluCom E, Rossweiner,
 Techem Δ tech



Anschlüsse

primär	3/4" IG
sekundär	1" AG flachdichtend, für Verteileranschluss
max. Betriebstemperatur	80 °C
max. Betriebsdruck	16 bar
WMZ-Distanzrohr (Edelstahl VA)	3/4" AG, Länge 110mm

Bemaßung



Funktion Kugelhahn

Die Auf-/Zustellung des Kugelhahnes wird mit einer 90°-Drehbewegung erreicht.
 Zeigt der Hebel in Rohrleitungsrichtung, ist der Kugelhahn geöffnet.
 Zeigt er quer zur Rohrleitung, ist der Kugelhahn geschlossen.
 Der Kugelhahn schließt im Uhrzeigersinn und öffnet entgegengesetzt.

Sicherheit

Bestimmungsgemäßer Einsatz

Die Anschlussgarnituren können in allen Lagen montiert werden. Bei der Anwendung muss auf die zulässige Betriebstemperatur (max. 80 °C) bzw. den zulässigen Betriebsdruck (max. 16 bar) geachtet werden (dazu Auslegungsdaten Verteiler beachten). Heizungswasser gemäß VDI 2035 verwenden. Die Anforderungen der DIN 4109 / VDI 4100 und der VDE 0100 701 sind einzuhalten.

Montage

Die Anschlussgarnituren dürfen nur von ausgebildetem Fachpersonal montiert und bedient werden. Fachhandwerker müssen die Bedienungsanleitung lesen, verstehen und beachten. Eine Haftung des Herstellers gemäß den gesetzlichen Bestimmungen ist nur unter Einhaltung der oben genannten Bedingungen gegeben.

Wartung

Wartungsarbeiten dürfen nur im drucklosen Zustand erfolgen.

Unter normalen Betriebsbedingungen benötigen die Kugelhähne keine Wartung. Wir empfehlen jedoch, die Kugelhähne mindestens einmal pro Jahr zu bedienen, um dauerhaft die optimale Funktionstüchtigkeit zu erhalten. Diese setzt eine einwandfreie Wasserqualität, sowie den korrekten Einbau voraus.

5. FB-ANSCHLUSSVERTEILER E-CLASS 18

Technische Daten

Vorlaufbalken mit integriertem Durchflussanzeiger @ Min / Max aus Edelstahl und Kunststoff mit Drehgriff und Min / Max Anzeige (absperrbar und visuelle Durchflusskontrolle / Öffnungsanzeige)

Rücklaufbalken mit integriertem Thermostatventileinsatz VA zur Regelung von Fußbodenheizungskreisen und den automatischen hydraulischen Abgleich - mit EGO-Schnellverschluss, Handabsperrkappe

- profiliertes Edelstahlspezialprofil 1.4301 DN 32
- Stützenabstand 50 mm
- Primäranschluss 1" Überwurfmutter flachdichtend
- Abgänge sekundär 3/4" AG mit Eurokonus, passend für KLV
- mit Spül-, Füll-, Entleer- und Entlüftungsventil aus Edelstahl und Kunststoff, mit drehbarem und abgewinkeltem Schlauchanschluss im Vor- und Rücklaufbalken

kvs Durchflussanzeiger @ Min / Max = 1,23 m³/h

kvs Thermostatventileinsatz VA = 2,56 m³/h

Auslegungsdaten

max. Wärmeleistung 25 kW bei ΔT 10 K

max. Volumenstrom 2,14 m³/h

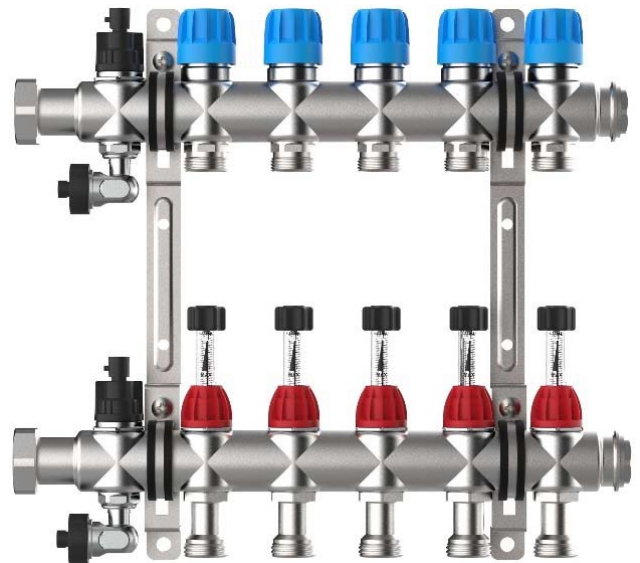
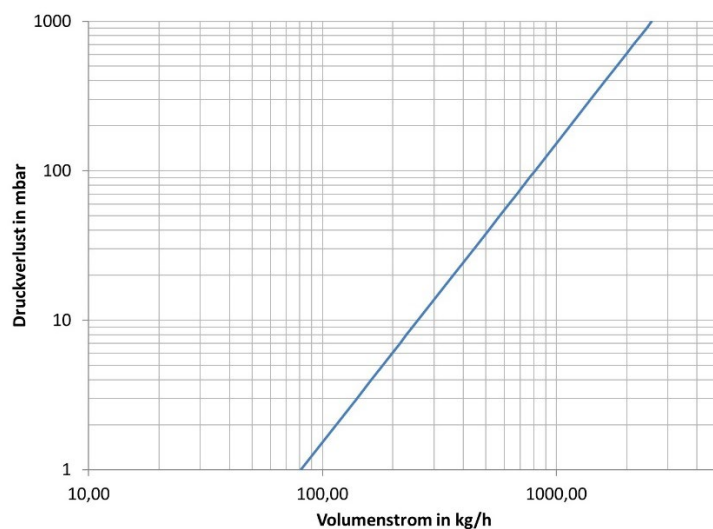
max. Betriebstemperatur 70 °C

max. Betriebsdruck 4 bar

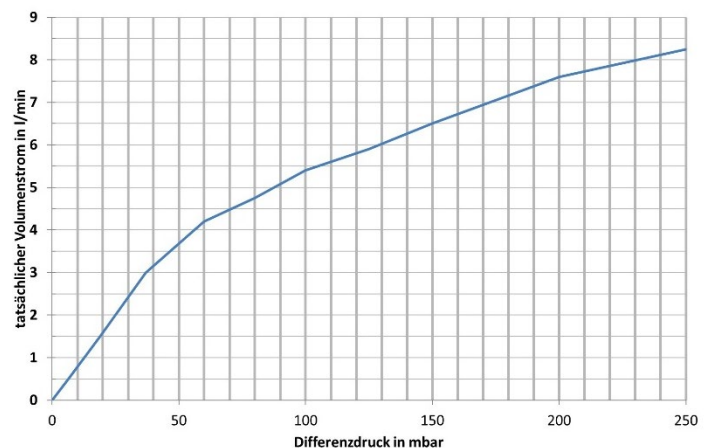
Diagramme

Druckverlust

Thermostatventileinsatz VA (kvs = 2,56 m³/h)



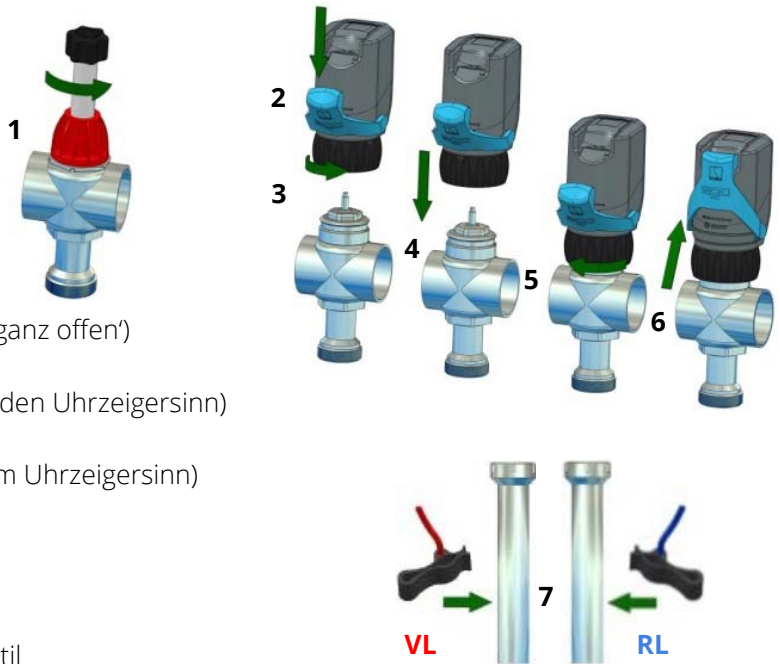
Differenzdruck
Durchflussanzeiger Min / Max (kvs = 1,23 m³/h)



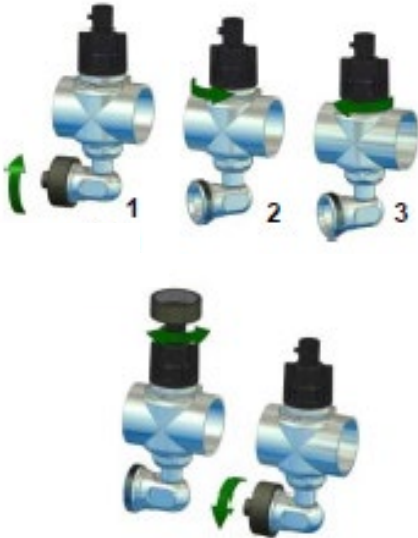
Inbetriebnahme

Montage EGO-Regelantrieb

- 1 die Durchflussanzeiger Min / Max (VL) aller Heizkreise vollständig öffnen (Öffnungsanzeige: Linie sichtbar bei Stellung 'ganz offen')
- 2 Klapphebel öffnen
- 3 Schnellverschluss entriegeln (Drehung gegen den Uhrzeigersinn)
- 4 EGO aufsetzen → KLICK
- 5 Schnellverschluss verriegeln (Drehung mit dem Uhrzeigersinn)
- 6 Klapphebel schließen
- 7 Temperatursensor-Clips befestigen



Bedienung Spül-, Füll-, Entleer- und Entlüftungsventil



Spülen / Füllen / Entleeren

Spülrichtung Vorlauf → Rücklauf beachten

- 1 Kappe am abgewinkelten Schlauchanschluss abdrehen → Wasserschlauch anschließen
- 2 SFEV-Ventil gegen Uhrzeigersinn drehen → geöffnet → Spül-, Füll-, Entleervorgang durchführen
- 3 SFEV-Ventil im Uhrzeigersinn drehen → schließen
Wasserschlauch entfernen und Schlauchanschluss mit Kappe wieder verschließen

Entlüften

Kappe am abgewinkelten Schlauchanschluss abdrehen
integrierten Vierkant an der Kappe zum Öffnen des SFEV-Ventils nutzen (gegen Uhrzeigersinn)
→ Start und Durchführung des Entlüftungsvorgangs
integrierten Vierkant an der Kappe zum Schließen des SFEV-Ventils nutzen (im Uhrzeigersinn)
→ Ende des Entlüftungsvorgangs - Schlauchanschluss mit Kappe wieder verschließen

Bestimmungsgemäßer Einsatz Der Heizkreisverteiler kann in allen Lagen montiert werden. Bei der Anwendung muss auf die zulässige Betriebstemperatur (max. 70 °C) bzw. den zulässigen Betriebsdruck (max. 4 bar) geachtet werden. Rohrleitungen sind vollständig mit Wasser zu füllen, zu spülen (über den Vorlaufbalken) und zu entlüften (Heizungswasser gemäß VDI 2035). Die Anforderungen der DIN 4109 / VDI 4100 und der VDE 0100 701 sind einzuhalten.

Montage Der Heizkreisverteiler darf nur von ausgebildetem Fachpersonal montiert und bedient werden. Fachhandwerker müssen die Bedienungsanleitung lesen, verstehen und beachten. Eine Haftung des Herstellers gemäß den gesetzlichen Bestimmungen ist nur unter Einhaltung der oben genannten Bedingungen gegeben.

Wartung und Pflege Beim Füll- und Ergänzungswasser ist die Einhaltung der VDI 2035 zu beachten. Ablagerungen an den Schaugläsern stellen keine Funktionsbeeinträchtigung des Durchflussanzeigers Min / Max dar, können aber auf eine unzureichende Qualität des Anlagenwassers hinweisen. Eine Reinigung des Durchflussanzeigers Min / Max ist nicht vorgesehen.

6. BESCHREIBUNG MISCHREGELSET

- 2-Wege-Ventil (bis 6 Hkr. → DN 10 mit $kvs = 1,6$ und ab 7 Hkr. → DN 15 mit $kvs = 2,5$)
- mit 3-Punkt-Stellmotor im Primär-Vorlauf und Tauchhülse im Sekundär-Vorlauf
- regulierbarer Bypass im Sekundärkreislauf → einstellbar über ein Regulierventil (ganz aufdrehen)
- Thermometer 20-80 °C, Sicherheitstemperaturbegrenzer (fix auf 60 °C eingestellt) und Rückschlagventil im Sekundär-Vorlauf

Einstellung über Volumenstrom mit EGO-Regelantrieb

Stellen Sie sicher, dass die Anlage ordnungsgemäß gefüllt und entlüftet ist. Bedienungsanleitung Pumpe beachten.

Alle Durchflussmesser Min / Max des Heizkreisverteilers komplett öffnen. → Umwälzpumpe einschalten und den Betriebsmodus der Pumpe auf Δp -c konstanten Differenzdruck einstellen. → Entsprechend dem maximalen Druckverlust des ungünstigsten Heizkreises die Leistungsstufe einstellen (siehe Kennlinie Bedienungsanleitung Pumpe). → Die montierten und verdrahteten EGO-Regelantriebe gehen selbstständig in Betrieb, wenn durch Wärmeanforderung des Raumtemperaturreglers elektrische Spannung angelegt wird. → Beginn der Initialisierung (LED blinkt blau). → Nach etwa zwei Minuten ist die Initialisierung beendet. → Der EGO beginnt den hydraulischen Abgleich (LED blinkt grün). → Am Regler (nicht im Lieferumfang) die gewünschte Soll-Vorlauftemperatur der Flächenheizung einstellen.

Sollte der Volumenstrom nicht ausreichend sein muss an der Pumpe nachgestellt werden. → Am Thermometer kann die tatsächliche Vorlauftemperatur der Flächenheizung abgelesen werden.

Hinweis Bestandteil der Regelgruppe ist eine Umwälzpumpe, die unvermeidbare Laufgeräusche im Betrieb verursacht. Im Sinne einer geräuscharmen Installation ist darauf zu achten, dass:

- der Pumpenkopf und die dahinterliegenden Heizkreise ordnungsgemäß entlüftet werden
- die Pumpe auf den erforderlichen Differenzdruck eingestellt wird
- kein Körperschall der Pumpe auf Bauteile übertragen wird

Wir empfehlen den Betriebsmodus Δp -c (konstanter Differenzdruck), dabei ist der Volumenstrom der Pumpe variabel geregelt, der eingestellte Differenzdruck jedoch bleibt konstant, die nachgeschalteten Flächenheizungskreise sollten auch hydraulisch regulierbar sein.

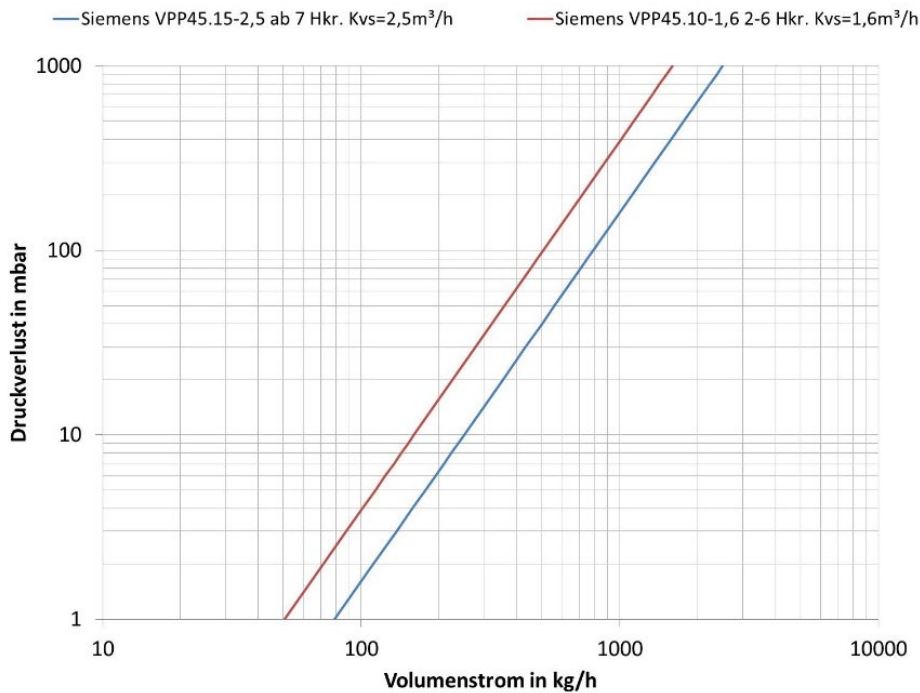
Funktion mit 3-Punkt-Stellmotor

Beim Mischregelset wird die gewünschte Flächenheizungs-Vorlauftemperatur über einen bauseits montierten Regler witterungsabhängig geregelt. Dieser öffnet langsam beim Unterschreiten der Flächenheizungs-Solltemperatur am Vorlauffühler das Beimischventil durch den 3-Punkt-Stellmotor. Dabei wird wärmeres Vorlaufwasser des primären Hochtemperatur-Heizkreises in die Mischstation strömen. Über die Bypass-Verbindungsleitung wird sekundärseitiges kühleres Rücklaufwasser mit dem Hochtemperatur-Vorlaufwasser durch die Umwälzpumpe in die Flächenheizungsrohre geführt (Beimischung). Die Wassertemperatur des Hochtemperatur-Heizkreises sollte mindestens 15 K höher sein als die gewünschte Mischwassertemperatur (Vorlauftemperatur Fußbodenheizung). Die Mischtemperatur kann am Thermometer abgelesen und kontrolliert werden. Bei Erreichen der Flächenheizungs-Solltemperatur am Vorlauffühler wird über den Regler das Beimischventil vor dem Edelstahlbalken wieder geschlossen. Die Umwälzpumpe fördert nun erwärmtes Mischwasser so lange durch die Heizkreise, bis die Temperatur durch Wärmeabgabe in die angeschlossenen Räume absinkt und die Beimischung wieder einsetzt.

Um eine unzulässige Überschreitung der Vorlauftemperatur zu verhindern (z.B. bei defektem Ventil oder 3-Punkt-Stellantrieb), ist ein Sicherheitstemperaturwächter an der Mischgruppe verbaut. Dieser Temperaturwächter schaltet bei der eingestellten Maximaltemperatur von 60 °C die Pumpe ab, und bei Abkühlung auf etwa 47 °C selbstständig wieder ein.

Druckverlustdiagramm

Durchgangsventil DN 15 und DN 10 für 3-Punkt-Stellantrieb



Fehlerbehebung

Die gewünschte Vorlauftemperatur in den Flächenheizungskreisen wird nicht erreicht?

- Umwälzpumpe im Δp -v Proportionaldruck Modus → auf Δp -c Konstantdruck Modus umstellen
- Δp -c Konstantdruck Modus auf zu niedriger Leistungsstufe → Auslegung und Kennlinie prüfen und ggf. auf höheren Wert stellen
- Vorlauftemperatur im Hochtemperaturkreis zu gering → Vorlauftemperatur im Primärkreis erhöhen (mind. 15 K über Flächenheizungs- Vorlauftemperatur)
- Flächenheizkreise werden unterschiedlich durchströmt → hydraulischen Abgleich gemäß Auslegung durchführen
- EGO-Regelantriebe an den Thermostatventilen des Heizkreisverteilers sind geschlossen → manuell öffnen oder Raumregler auf Wärmeanforderung stellen
- Stellung Bypassventil prüfen
- Beimischventil schließt ständig wegen zu hoher Vorlauftemperatur

Geräusche oder Fehlströmungen im Mischregler?

- Umwälzpumpe im Δp -c Konstantdruck Modus auf zu hoher Leistungsstufe → Auslegung und Kennlinie prüfen und ggf. auf niedrigeren Wert stellen
- Luft in der Anlage oder in der Umwälzpumpe → Mischregler bzw. Heizkreisverteiler entlüften, Entlüftungsprogramm der Pumpe aktivieren

7. BESCHREIBUNG HOCHTEMPERATURABGANG HT1 / HT2

- Hochtemperaturabgang bzw. -abgänge im Vor- und Rücklauf vor der festwert- oder witterungsgeführten Regelung
- zur Einregulierung der Heizkreise

Anschlüsse

Vorlauf

3/4" AG mit Konus für Klemmringverschraubung
1/2" Handentlüfter

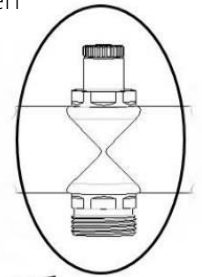
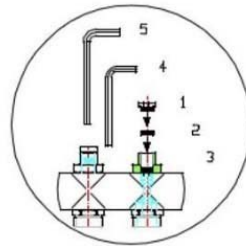
Rücklauf

3/4" AG mit Konus für Klemmringverschraubung
integriertes Regulierventil DN 15 (kvs = 2,88 m³/h)

Einstellung Regulierventil

1. Verschluss-Schraube (1) mit Sechskant-Schlüssel (4) öffnen
2. Ventilspindel (3) mit Sechskantschlüssel (4) im Uhrzeigersinn schließen
3. Einstellschraube (2) mit Sechskant-Schlüssel (5) im Uhrzeigersinn schließen, bis Schraube gegen die Ventilspindel stößt = "Nullstellung"
4. Einstellschraube (2) gem. Einstellwert der Planung "Spindelumdrehung" gegen Uhrzeigersinn öffnen
5. Ventilspindel (3) mit Sechskantschlüssel (4) gegen den Uhrzeigersinn öffnen, bis die Spindel die Einstellschraube erreicht
6. Verschluss-Schraube (1) mittels Sechskant-Schlüssel (4) schließen

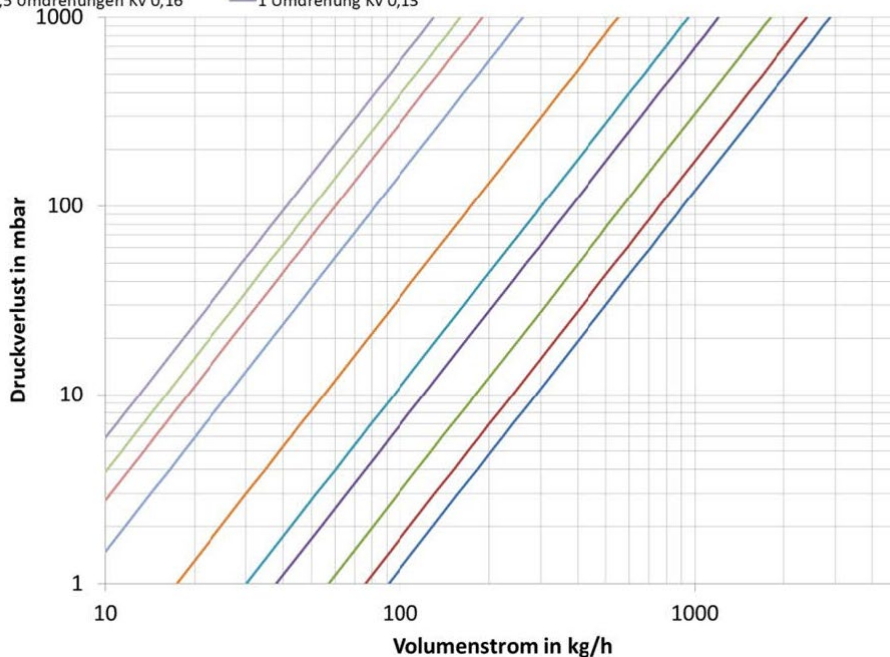
- (1) Verschluss-Schraube
- (2) Einstellschraube
- (3) Ventilspindel
- (4) Sechskantschlüssel 5 mm
- (5) Sechskantschlüssel 6 mm



Druckverlustdiagramm

mechanisches Regulierventil DN 15

- voll offen Kvs = 2,88
- 5 Umdrehungen Kv = 2,4
- 4,5 Umdrehungen Kv = 1,8
- 4 Umdrehungen Kv = 1,2
- 3,5 Umdrehungen Kv = 0,95
- 3 Umdrehungen Kv = 0,55
- 2,5 Umdrehungen Kv = 0,26
- 2 Umdrehungen Kv = 0,19
- 1,5 Umdrehungen Kv 0,16
- 1 Umdrehung Kv 0,13



8. PUMPE WILO-PARA

Beschreibung

Hocheffizienz-Umwälzpumpe für Warmwasser-Heizungssysteme mit integrierter Differenzdruck-Regelung. Regelungsart einstellbar. Der Differenzdruck wird über die Pumpendrehzahl geregelt. Die Anforderungen der DIN 4109 / VDI 4100 und der VDE 0100 701 sind einzuhalten.

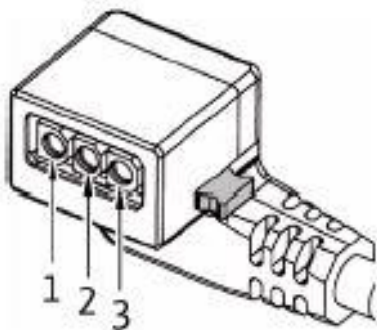
Technische Daten

max. Förderhöhe	6,0 m
max. Volumenstrom	3200 l/h
Einbaulänge	130 mm
Anschlussgewinde	G 1"
Anschlussspannung	~ 230 V +10% / -15%
Frequenz	50/60 Hz
Leistungsaufnahme	3-43 W
Schutzart	IP X4D
max. Betriebsdruck	10 bar
zul. Bereich für Medientemperatur	-10 bis +100 °C
Umgebungstemperatur	0 - 70 °C
zulässige Medien	Heizungswasser nach VDI 2035 Wasser-Glykol-Gemische (1:1)
Vor Frost schützen. Zur Vermeidung von Kondensation, muss die Medientemperatur immer höher als die Raumtemperatur sein. Bei Beimischung von Glykol müssen die Förderdaten der Pumpe entsprechend dem Mischungsverhältnis korrigiert werden.	



Netzanschlusskabel - im Lieferumfang

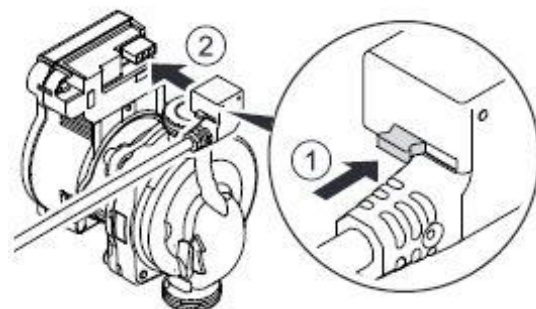
3-adriges Kabel mit Messing Aderendhülsen



Kabelbelegung

1 gelb/ grün	PE
2 blau	N
3 braun	L

Arretierungsknopf des 3-poligen Pumpensteckers herunterdrücken (1) und den Stecker am Steckeranschluss des Regelmoduls anschließen, bis er einrastet (2).



Bedienungsablauf Pumpeneinstellung

Leuchtanzeigen (LEDs)

Meldeanzeige

LED leuchtet grün im Normalbetrieb
LED leuchtet / blinkt bei Störung
(siehe Fehleranzeige)



Anzeige der gewählten Regelungsart
 Δp -v, Δp -c und Konstant-Drehzahl



Anzeige der gewählten Kennlinie
innerhalb der Regelungsart (I, II, III)



Anzeigekombination der LEDs während
der Entlüftungsfunktion, manuellem
Neustart und Tastensperre



Bedientaste (grün)

Drücken

Regelungsart auswählen
Auswahl der vordefinierten
Kennlinien (I, II, III)



Lang drücken

3 Sekunden = Entlüftungsfunktion aktivieren
automatisches Entlüften der Pumpe, ca. 10
min (das Heizungssystem wird dabei nicht
entlüftet)

5 Sekunden = manuellen Neustart aktivieren
Deblockieren der Pumpe, max. 10 min
(z.B. nach längerem Stillstand in der
Sommerzeit)

8 Sekunden = Taste sperren / entsperren
Verriegelung der Pumpeneinstellungen
(Schutz vor ungewollter oder unberechtigter
Verstellung)

Zurücksetzen der Pumpe auf Werkseinstellung =
Drücken und Halten der Bedientaste durch
gleichzeitiges Ausschalten der Pumpe (bei
erneutem Einschalten läuft die Pumpe in der
Werkseinstellung / Auslieferungszustand).

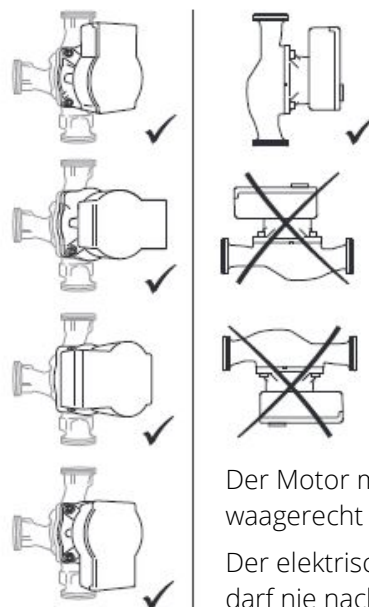
Änderung der Pumpeneinstellung

	LED-Anzeige	Regelungsart	Kennlinie
1.		Konstant-Drehzahl	II
2.		Konstant-Drehzahl	I
3.		Differenzdruck variabel Δp -v	III
4.		Differenzdruck variabel Δp -v	II
5.		Differenzdruck variabel Δp -v	I
6.		Differenzdruck konstant Δp -c	III
7.		Differenzdruck konstant Δp -c	II
8.		Differenzdruck konstant Δp -c	I
9.		Konstant-Drehzahl	III

Mit dem 9. Tastendruck ist die Werkseinstellung
(Konstant-Drehzahl/ Kennlinie III) wieder erreicht.

Installationshinweise

Einbaulage beachten
Durchflussrichtung beachten
(Richtungspfeil Pumpengehäuse)



Der Motor muss immer
waagrecht verbaut sein.
Der elektrische Anschluss
darf nie nach oben zeigen.

Störungen, Ursachen, Beseitigung

Störungsbeseitigungen ausschließlich durch qualifizierten Fachhandwerker, Arbeiten am elektrischen Anschluss ausschließlich durch qualifizierte Elektrofachkraft

Störungen	Ursachen	Beseitigung
Pumpe läuft bei eingeschalteter Stromzufuhr nicht	elektrische Sicherung defekt	Sicherungen überprüfen
	Pumpe hat keine Spannung	Unterbrechung beheben
Pumpe macht Geräusche	Kavitation durch unzureichenden Vorlaufdruck	Systemdruck innerhalb des zulässigen Bereichs erhöhen
		Förderhöhereinst. überprüfen und ggf. absenken
Gebäude wird nicht warm	Wärmeleistung der Heizflächen zu gering	Sollwert erhöhen
		Regelungsart von $\Delta p-v$ auf $\Delta p-c$ stellen

Störmelde-LED zeigt eine Störung an - Pumpe schaltet ab (in Abhängigkeit der Störung) - versucht zyklische Neustarts

LED	Störungen	Ursachen	Beseitigung
leuchtet rot	Blockierung	Rotor blockiert	manuellen Neustart aktivieren / Fachhandwerker kontaktieren
	Kontaktierung / Wicklung	Wicklung defekt	
blinkt rot	Unter- / Überspannung	zu geringe / hohe netzseitige Spannungsversorgung.	Netzspannung und Einsatzbedingungen überprüfen, Fachhandwerker / Kundendienst anfordern
	Modulübertemperatur	Modulinnenraum zu warm	
	Kurzschluss	zu hoher Motorstrom	
blinkt rot / grün	Generatorbetrieb	Pumpenhydraulik wird durchströmt, Pumpe hat aber keine Netzspannung	Netzspannung, Wassermenge, Wasserdruck und Umgebungsbedingungen überprüfen
	Trockenlauf	Luft in der Pumpe	
	Überlast	Schwergängiger Motor, Pumpe wird außerhalb der Spezifikation betrieben, Drehzahl ist niedriger als im Normalbetrieb	

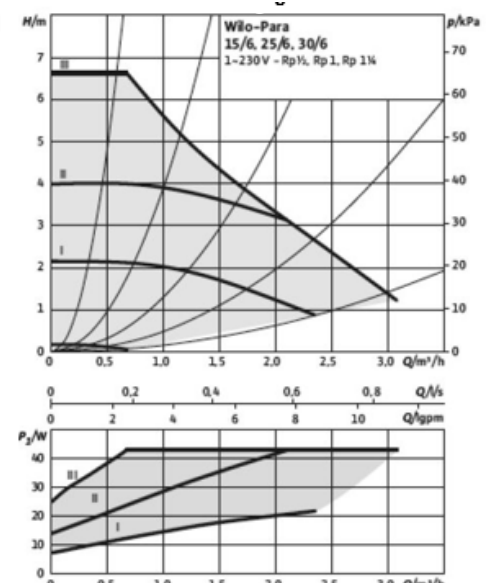
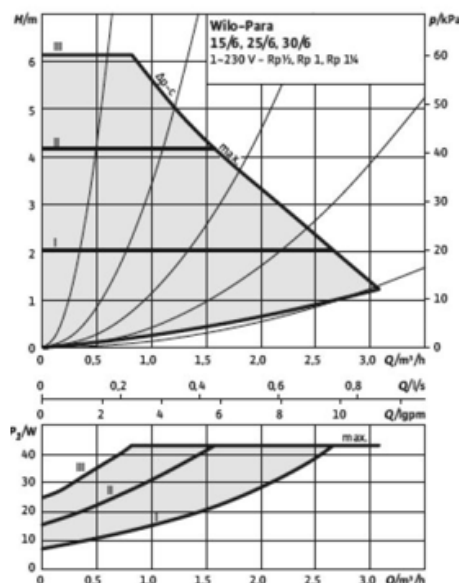
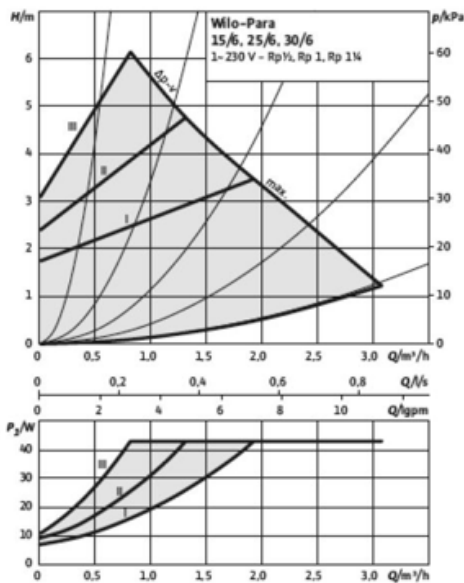
Kennlinien Regelungsarten

Differenzdruck variabel $\Delta p-v$

Differenzdruck konstant $\Delta p-c$

Konstant-Drehzahl

Hinweis: Werkseinstellung mit Kennlinie III



Außerbetriebnahme und Wartung

Im Falle von Beschädigungen an der Anschlussleitung oder anderen elektrischen Komponenten, Pumpe umgehend stillsetzen: Pumpe von der Spannungsversorgung trennen und Fachhandwerker kontaktieren. Pumpe regelmäßig vorsichtig mit trockenem Staubtuch von Verschmutzungen befreien (keine Verwendung von Flüssigkeiten oder aggressiven Reinigungsmitteln).