

Lieferumfang / Technische Daten



Art.-Nr. 73-007004

Inhalt

- Aufbaugruppe HK für geregelte Heiz- und Kühlkreise
- PP-Isolierung, gemäß GEG
- Dichtungssatz EPDM (4-fach)
- optional mit Stellmotor
- Einbau- und Betriebsanleitung Aufbaugruppe

technischer Aufbau

- Vor- und Rücklaufverrohrung aus profiliertem Edelstahlspezialprofil VA 1.4301
- Thermometerkugelhähne 0-120 °C im Vor- und Rücklauf
- Dreiwege-Mischer mit oder ohne Stellmotor im Vorlauf (Druckverlustdiagramm siehe Seite 3)
- Rückflussverhinderer im Rücklauf
- MK - WMZ mit Distanzrohr 1" AG, L 130mm für den Fühlereinbau sind Anschlüsse (1/2" IG) unter den Thermometerkugelhähnen vorgesehen
- mit Pumpendistanzstück 180 mm, 1 1/2" AG flachdichtend, bei HK 25, 32, 40 oder mit Pumpendistanzstück 180 mm, 2" AG flachdichtend bei HK 40-2
- Befestigung bauseits - über Rückenteil der Isolierung - an Wand möglich

Isolierung gemäß GEG

- Material: expandiertes Polypropylen (EPP), nicht diffusionsdicht
- vorbereitete Ausschnitte für Verteiler bzw. Rohranschlüsse
- Isolierung an Aufbaugruppe vormontiert

Anschlüsse

Stützenabstand 160 mm; Vorlauf werkseitig rechts angeordnet

- | | |
|----------|---|
| Primär | VL und RL mit 1 1/2" AG flachdichtend
(passend für strawiola 160 VA Kesselverteiler) |
| Sekundär | VL und RL mit 1" IG (MK 25), 1 1/4" IG (MK 32)
1 1/2" IG (MK 40, MK 40-2) |

Modularer Aufbau mit strawiola 160 VA Kesselverteiler und Zubehör.

ACHTUNG
Wartungsarbeiten dürfen nur im drucklosen Zustand erfolgen.

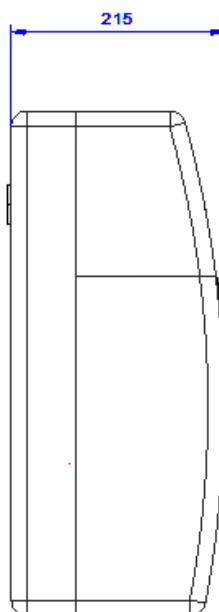
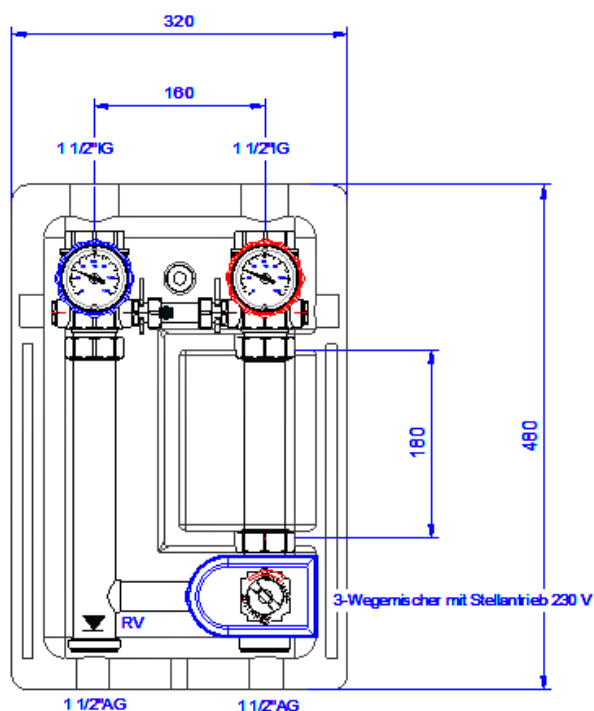
Hinweis

Für den **bauseitigen Einbau** empfohlene Pumpen:

- Grundfos Alpha 2(L)
- Grundfos UPM 3 Auto
- Lowara Ecocirc Basic

Andere Fabrikate / Typen sind auf ihre Maße zu prüfen.

Bemaßung



Art.-Nr. 73-007006

Artikelübersicht

Aufbaugruppe MK (ohne Pumpe)	MK 25	MK 32	MK 40	MK 40-2
Einbaulänge Pumpe	180 mm	180 mm	180 mm	180 mm
Anschlussgewinde Pumpe	1 1/2" AG	1 1/2" AG	1 1/2" AG	2" AG
Artikel-Nr. mit Stellmotor	73-007004	73-007005	73-007006	73-007008
Artikel-Nr. ohne Stellmotor	73-017004	73-017005	73-017006	73-017008

Aufbaugruppe MK WMZ (ohne Pumpe)	MK 25 WMZ	MK 32 WMZ	MK 40 WMZ	MK 40-2 WMZ
Einbaulänge Pumpe	180 mm	180 mm	180 mm	180 mm
Anschlussgewinde Pumpe	1 1/2" AG	1 1/2" AG	1 1/2" AG	2" AG
Wärmemengenzählereinbaumaß	Länge 130 mm 1" AG	Länge 130 mm 1" AG	Länge 130 mm 1" AG	Länge 130 mm 1" AG
Artikel-Nr. mit Stellmotor	73-007104	73-007105	73-007106	73-007108
Artikel-Nr. ohne Stellmotor	73-017104	73-017105	73-017106	73-017108

Auslegungsdaten

Aufbaugruppe MK	MK 25		MK 32		MK 40		MK 40-2	
Wärmeleistung bei ΔT 10 K	10 kW	17,5 kW	20 kW	27,5 kW	30 kW	50 kW	30 kW	50 kW
Volumenstrom	0,86 m ³ /h	1,50 m ³ /h	1,70 m ³ /h	2,36 m ³ /h	2,60 m ³ /h	4,30 m ³ /h	2,60 m ³ /h	4,30 m ³ /h
Druckverlust	23 mbar	88 mbar	47 mbar	82 mbar	82 mbar	148 mbar	82 mbar	148 mbar
max. Betriebstemperatur	100 °C	100 °C	100 °C	100 °C	100 °C	100 °C	100 °C	100 °C
max. Betriebsdruck	6 bar	6 bar	6 bar	6 bar	6 bar	6 bar	6 bar	6 bar

Sicherheitshinweise

Bestimmungsgemäßer Einsatz

Bei der Anwendung muss auf die zulässige Primär-Betriebstemperatur (max. 80 °C) und den zulässigen Betriebsdruck (max. 6 bar) geachtet werden. Rohrleitungen sind vollständig mit Wasser zu füllen, zu spülen und zu entlüften (Heizungswasser gemäß VDI 2035).

Medium

Nicht aggressive Flüssigkeiten (z. B. Wasser und geeignete Wasser-Glykolgemische gemäß VDI 2035). Nicht für Dampf, ölhaltige und aggressive Medien geeignet.

Einbau

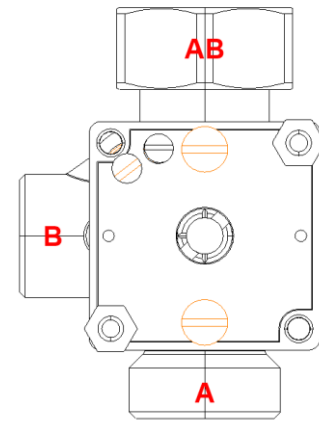
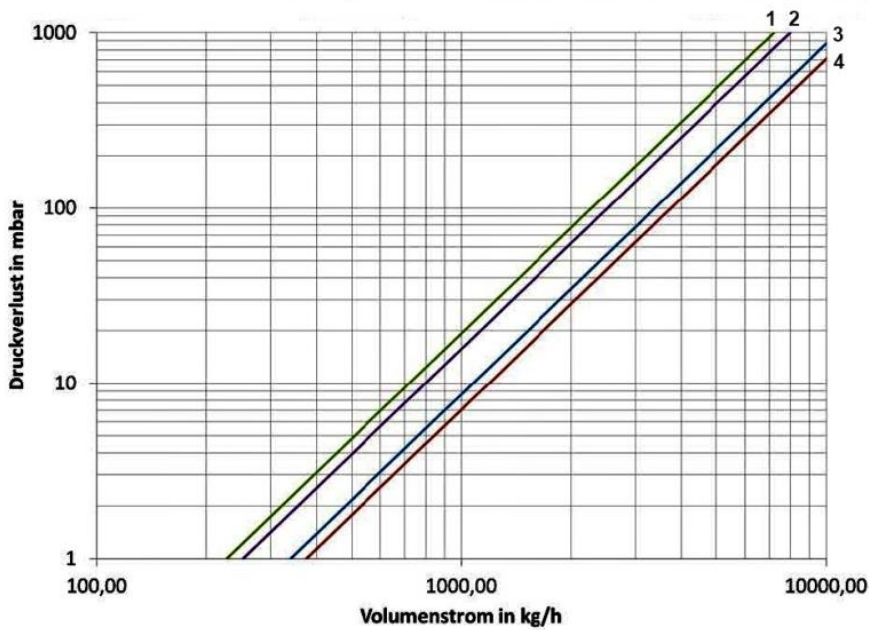
Montage, Erstinbetriebnahme, Reparaturen und Wartung dürfen nur von autorisierten Fachkräften (Heizungsfachbetrieb / Vertragsinstallations-unternehmen) durchgeführt werden. Eine Haftung des Herstellers gemäß den gesetzlichen Bestimmungen ist nur unter Einhaltung der oben genannten Bedingungen gegeben.



Für eine ordnungsgemäße Montage
verwenden Sie bitte geeignetes Werkzeug.

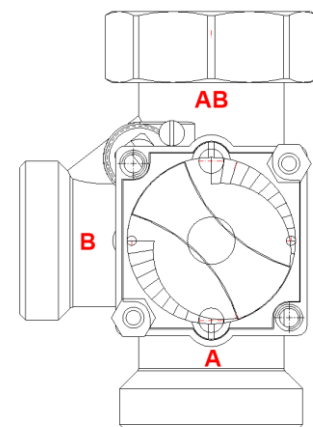
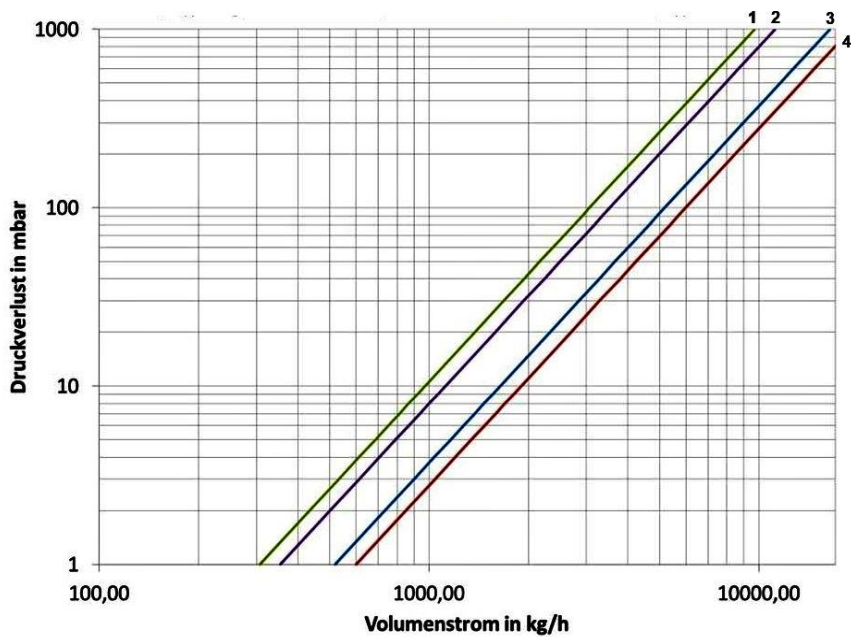
Druckverlustdiagramme

Dreiwege-Mischer strawi MK und strawiola MK 25



- | | |
|---|---------------------------------------|
| (1) $K_{vs} = 7,2 \text{ m}^3/\text{h}$ | B → AB voll offen, Bypass geschlossen |
| (2) $K_{vs} = 7,97 \text{ m}^3/\text{h}$ | B → AB voll offen, Bypass voll offen |
| (3) $K_{vs} = 10,75 \text{ m}^3/\text{h}$ | A → AB voll offen, Bypass geschlossen |
| (4) $K_{vs} = 11,88 \text{ m}^3/\text{h}$ | A → AB voll offen, Bypass voll offen |

Dreiwege-Mischer strawiola MK 32 und 40



- | | |
|---|---------------------------------------|
| (1) $K_{vs} = 9,7 \text{ m}^3/\text{h}$ | B → AB voll offen, Bypass geschlossen |
| (2) $K_{vs} = 11,18 \text{ m}^3/\text{h}$ | B → AB voll offen, Bypass voll offen |
| (3) $K_{vs} = 16,40 \text{ m}^3/\text{h}$ | A → AB voll offen, Bypass geschlossen |
| (4) $K_{vs} = 18,98 \text{ m}^3/\text{h}$ | A → AB voll offen, Bypass voll offen |