

# Wasserstationen

mit separater Abdeckung



## INHALTSVERZEICHNIS

1.	BESCHREIBUNG .....	3
2.	BAUTEILE .....	3
2.1	WASSERZÄHLERVERROHRUNG .....	3
2.2	EINBAUZARGE .....	3
2.3	ABDECKUNGEN .....	3
3.	TECHNISCHE DATEN .....	4
4.	ANSCHLÜSSE .....	4
5.	MAßZEICHNUNG .....	5
6.	ARTIKELÜBERSICHT .....	7

## 1. BESCHREIBUNG

Wasserzählereinbaustation mit Abdeckung, in verschiedenen Ausführungen:

- mit einer (W1) oder zwei (W2) Wasserzählerverrohrungen für Trinkwasser kalt bzw. Trinkwasser kalt und warm
- Tiefe 90 oder 130 mm
- mit oder ohne Dämmung

## 2. BAUTEILE

### 2.1 WASSERZÄHLERVERROHRUNG

- 2 (Typ A) oder 4 Stück DVGW zugelassene Messing-Kugelhähne 3/4"
- 1 oder 2 Stück Wasserzählerverrohrung 3/4" AG, flachdichtend
- Länge 80 mm
- 2 oder 4 Stück Rohrschellen
- EPDM-Flachdichtungen
- mit oder ohne EPP-Dämmung gemäß GEG

### 2.2 EINBAUZARGE

- aus verzinktem Blech
- Bautiefe 90 oder 130 mm
- vorgestanzte Löcher für Anschlussleitungen
- Einschub verschiedener Abdeckungen möglich

### 2.3 ABDECKUNGEN

Typ	VA
<b>Beschreibung</b>	<b>Abdeckblende aus Edelstahl</b> <ul style="list-style-type: none"> <li>• Abdeckblech aus Edelstahl 1.430</li> <li>• mit Einstecklaschen (40 mm ausziehbar)</li> </ul>

Typ	FR
<b>Beschreibung</b>	<b>Flieseneinbaurahmen aus Edelstahl</b> <ul style="list-style-type: none"> <li>• Einbaurahmen und Fliesenblech aus Edelstahl</li> <li>• mit Einstecklaschen (40 mm ausziehbar)</li> <li>• Befestigung des Fliesenblechs über vier höhenverstellbare Magnete</li> </ul> <b>Hinweis</b> Nicht geeignet für Wasserstation W1-D und W2-D.

Typ	RAL 9016 Struktur
<b>Beschreibung</b>	<b>Abdeckblende glatt in weiß RAL 9016</b> <ul style="list-style-type: none"> <li>• Abdeckblech glatt in weiß RAL 9016</li> <li>• mit Einstecklaschen (40 mm ausziehbar)</li> </ul>



Typ	LIM
Beschreibung	<b>Abdeckblende aus Kunststoff</b>
	<ul style="list-style-type: none"> <li>LIMODOR Abdeckblech aus Kunststoff in weiß</li> <li>Halteblech für LIMODOR Abdeckung in weiß mit Einstecklaschen (40 mm ausziehbar)</li> <li>geeignet für Funkauslesung der Wasserzähler</li> </ul>



Typ	LIM-Premium
Beschreibung	<b>Abdeckblende aus Kunststoff</b>
	<ul style="list-style-type: none"> <li>LIMODOR-Premium Abdeckblech aus Kunststoff in weiß</li> <li>Halteblech für LIMODOR-Premium Abdeckung in weiß mit Einstecklaschen (40 mm ausziehbar)</li> <li>geeignet für Funkauslesung der Wasserzähler</li> </ul>



Typ	LIM-S-Line
Beschreibung	<b>Abdeckblende aus Kunststoff</b>
	<ul style="list-style-type: none"> <li>LIMODOR-S-Line Abdeckblech aus Kunststoff in weiß</li> <li>Halteblech für Limodor-S-Line Abdeckung in weiß mit Einstecklaschen (40 mm ausziehbar)</li> <li>geeignet für Funkauslesung der Wasserzähler</li> </ul>



### 3. TECHNISCHE DATEN

max. Betriebsdruck	10 bar
max. Betriebstemperatur	80 °C
max. Volumenstrom	2,2 m³/h (0,6 l/s), bei 2 m/s

### 4. ANSCHLÜSSE

#### Eingang

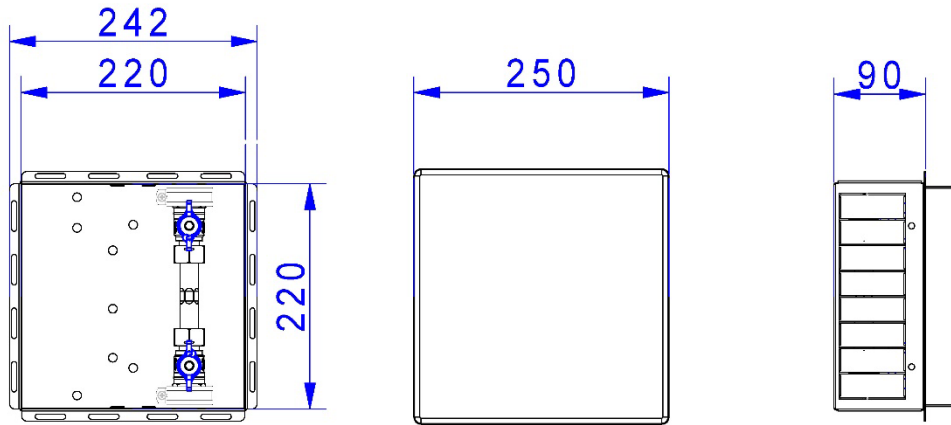
3/4" IG

#### Ausgang

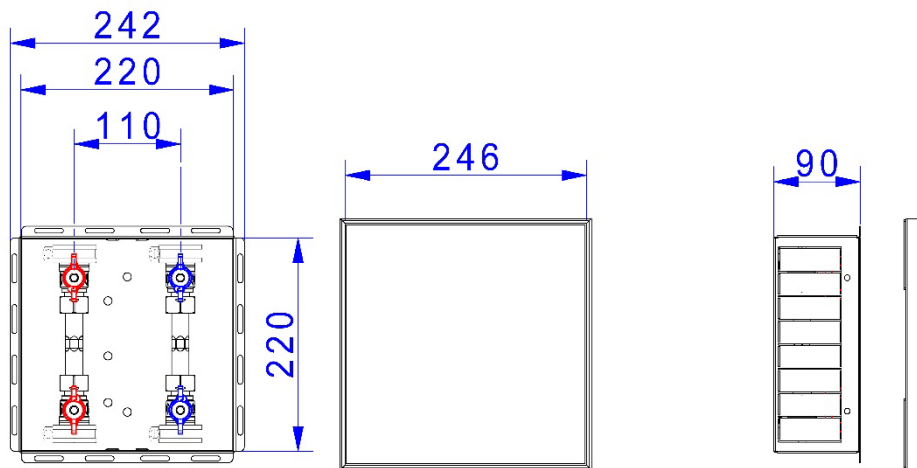
3/4" IG

## 5. MAßZEICHNUNG

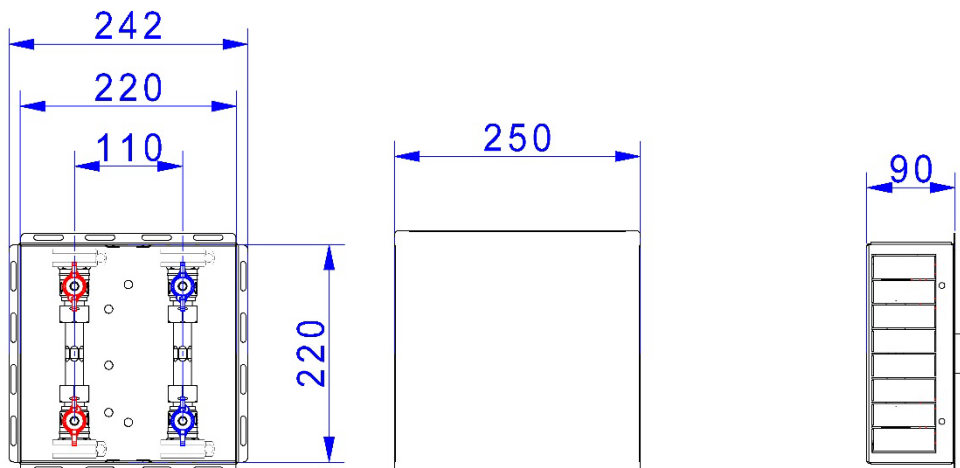
**am Beispiel 50-240010** (Wasserstation W2 Typ A mit Abdeckung Abdeckblech weiß RAL 9016)



**am Beispiel 50-240001** (Wasserstation W2 mit Abdeckung Edelstahlfliesenrahmen FR)

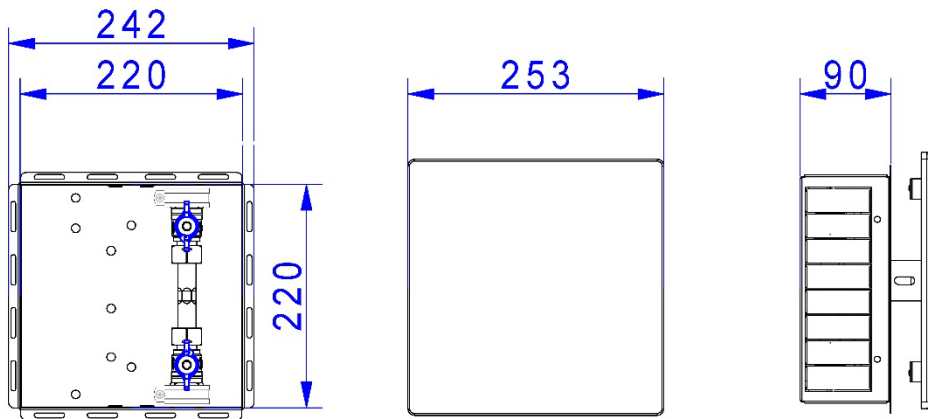


**am Beispiel 50-240007** (Wasserstation W2 mit Abdeckung Abdeckblende VA)

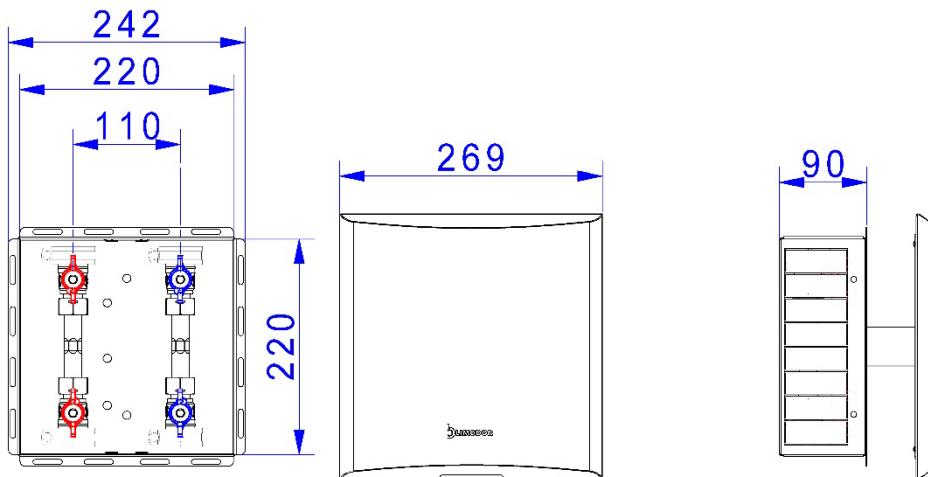


Maßangaben in mm

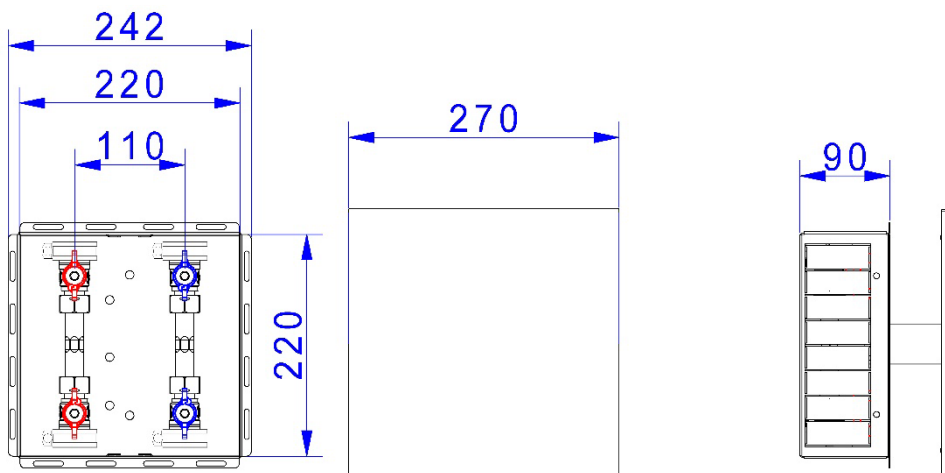
**am Beispiel 50-240012** (Wasserstation W2 Typ A mit Abdeckung Abdeckblende LIM)



**am Beispiel 50-24002N** (Wasserstation W2 mit Abdeckung Abdeckblende LIM Premium)



**am Beispiel 50-240006** (Wasserstation W2 mit Abdeckung Abdeckblende LIM-S-Line)



Maßangaben in mm

## 6. ARTIKELÜBERSICHT

### Wasserstationen W1 und W2 ohne EPP-Dämmung

Abdeckung	Abdeckblende weiß RAL 9016	Edelstahlfliessenrahmen FR	Abdeckblende VA	Abdeckblende LIM	Abdeckblende LIM Premium	Abdeckblende LIM-S-Line
-----------	----------------------------	----------------------------	-----------------	------------------	--------------------------	-------------------------

Typ	W1	W1-FR	W1-VA	W1-LIM	W1-LIM Premium	W1-LIM-S-Line
Einbautiefe	90 mm	110 mm	90 mm	90 mm	90 mm	90 mm
Artikel-Nr.	50-240010	50-240011	50-240017	50-240012	50-240012N	50-240016
Typ	W2	W2-FR	W2-VA	W2-LIM	W2-LIM Premium	W2-LIM-S-Line
Einbautiefe	90 mm	110 mm	90 mm	90 mm	90 mm	90 mm
Artikel-Nr.	50-240000	50-240001	50-240007	50-240002	50-240002N	50-240006

### Wasserstationen W1 und W2 mit EPP-Dämmung

Abdeckung	Abdeckblende weiß RAL 9016	Abdeckblende VA	Abdeckblende LIM	Abdeckblende LIM Premium	Abdeckblende LIM-S-Line
-----------	----------------------------	-----------------	------------------	--------------------------	-------------------------

Typ	W1-D	W1-VA-D	W1-LIM-D	W1-LIM-D Premium	W1-LIM-D-S-Line
Einbautiefe	90 mm	90 mm	90 mm	90 mm	90 mm
Artikel-Nr.	50-250010	50-250017	50-250012	50-250012N	50-250016
Typ	W2-D	W2-VA-D	W2-LIM-D	W2-LIM-D Premium	W2-LIM-D-S-Line
Einbautiefe	90 mm	90 mm	90 mm	90 mm	90 mm
Artikel-Nr.	50-250000	50-250007	50-250002	50-250002N	50-250006

### Wasserstationen W1 und W2 Typ A ohne EPP-Dämmung

Abdeckung	Abdeckblende weiß RAL 9016	Edelstahlfliessenrahmen FR	Abdeckblende VA	Abdeckblende LIM	Abdeckblende LIM Premium	Abdeckblende LIM-S-Line
-----------	----------------------------	----------------------------	-----------------	------------------	--------------------------	-------------------------

Typ	W1 Typ A	W1-FR Typ A	W1-VA Typ A	W1-LIM Typ A	W1-LIM Premium Typ A	W1-LIM-S-Line Typ A
Einbautiefe	90 mm	110 mm	90 mm	90 mm	90 mm	90 mm
Artikel-Nr.	50-240013	50-240014	50-240018	50-240015	50-240015N	50-240019
Typ	W2 Typ A	W2-FR Typ A	W2-VA Typ A	W2-LIM Typ A	W2-LIM Premium Typ A	W2-LIM-S-Line Typ A
Einbautiefe	90 mm	110 mm	90 mm	90 mm	90 mm	90 mm
Artikel-Nr.	50-240003	50-240004	50-240008	50-240005	50-240005N	50-240009

### Wasserstationen W1 und W2 Typ A mit EPP-Dämmung

Abdeckung	Abdeckblende weiß RAL 9016	Abdeckblende VA	Abdeckblende LIM	Abdeckblende LIM Premium	Abdeckblende LIM-S-Line
-----------	----------------------------	-----------------	------------------	--------------------------	-------------------------

Typ	W1-D Typ A	W1-VA-D Typ A	W1-LIM-D Typ A	W1-LIM-D Premium Typ A	W1-LIM-D-S-Line Typ A
Einbautiefe	90 mm	90 mm	90 mm	90 mm	90 mm
Artikel-Nr.	50-250013	50-250018	50-250015	50-250015N	50-250019
Typ	W2-D Typ A	W2-VA-D Typ A	W2-LIM-D Typ A	W2-LIM-D Premium Typ A	W2-LIM-D-S-Line Typ A
Einbautiefe	90 mm	90 mm	90 mm	90 mm	90 mm
Artikel-Nr.	50-250003	50-250008	50-250005	50-250005N	50-250009