

strawa GASTHERMEN- AUSTAUSCHSTATION

Friwara Hybrid GTA-HY-HT



INHALTSVERZEICHNIS

1.	ALLGEMEINE HINWEISE	4
2.	FUNKTIONSBESCHREIBUNG	7
2.1	ALLGEMEIN	7
2.2	BAUTEILBESCHREIBUNG	8
2.3	BAUTEILÜBERSICHT	9
2.4	BAUTEILÜBERSICHT ZUBEHÖR	10
3.	FLUSSBILD	11
4.	TECHNISCHE DATEN	11
4.1	PRIMÄRSEITE	11
4.2	TRINKWASSERERWÄRMUNG	11
4.3	LEISTUNG ALLGEMEIN	12
4.4	ANLEGEFÜHLER PT 1000	12
4.5	UMSCHALTVENTIL	12
4.6	FRISCHWASSERREGLER	14
4.7	ELEKTRISCHER DURCHLAUFERHITZER	14
5.	ANSCHLÜSSE	15
5.1	HEIZUNG	15
5.2	TRINKWASSER	15
6.	MONTAGE	15
6.1	STATION	15
6.2	ABDECKHAUBE	16
6.3	ABDECKBLECH MIT ABDECKHAUBE ERWEITERUNG	16
6.4	ZUBEHÖR	17
6.4.1	UMRÜST-SET ROHRSTÜCK	17
6.4.2	ANSCHLUSSKUGELHAHN-SET 3/4"	18
6.4.3	ANSCHLUSS-SET KOMPLETT	19
7.	MAßZEICHNUNG	20
7.1	STATION	20
7.2	ABDECKHAUBE	21
8.	SYSTEMPARAMETER	22
9.	LEISTUNGSDIAGRAMME TRINKWASSER UND HEIZUNG	23
9.1	GTA1-HY-HT	23
9.1.1	ENTNAHMEMENGE	23
9.1.2	RÜCKLAUFTEMPERATUREN	24
9.2	GTA2-HY-HT	24
9.2.1	ENTNAHMEMENGE	24
9.2.2	RÜCKLAUFTEMPERATUREN	25
9.3	DRUCKVERLUST GTA-HY-HT	26
10.	ELEKTRO	27
10.1	MONTAGE STECKDOSE	27
10.2	POTENTIALAUSGLEICH	27

10.3	SCHALTPLAN.....	28
11.	INBETRIEBNAHME	29
11.1	INSTALLATIONSLEITFADEN HYBRID GTA-HY-HT.....	29
11.2	ALLGEMEIN HYBRID GTA-HY-HT	30
11.3	INSTALLATION PRÜFEN.....	31
11.4	HT-KREIS BEFÜLLEN (HEIZKREISKÖRPERKREIS).....	31
11.5	TRINKWASSERKREIS BEFÜLLEN	32
11.6	DURCHLAUFERHITZER IN BETRIEB NEHMEN	32
11.6.1	ÜBERSICHTSDARSTELLUNG.....	32
11.6.2	ELEKTROANSCHLUSS.....	33
11.6.3	ERSTINBETRIEBNAHME	34
11.6.4	SERVICE-MENU	36
11.6.5	UMWELT UND RECYCLING.....	38
11.6.6	KURZANLEITUNG DURCHLAUFERHITZER	38
11.7	REGLER IN BETRIEB NEHMEN.....	39
12.	ARTIKELÜBERSICHT.....	41
13.	ERSATZTEILLISTE	42
14.	STÖRUNGEN UND FEHLERBEHEBUNGEN	43
14.1	HEIZUNGSFUNKTION	46
14.2	BETRIEB TRINKWASSERERWÄRMUNG	47
14.3	GERÄUSCHBILDUNG.....	48
15.	INSTANDHALTUNG	48
15.1	INSPEKTIONS- UND WARTUNGSARBEITEN	48
15.2	INSTANDHALTUNGSARBEITEN.....	49
16.	AUßERBETRIEBNAHME, DEMONTAGE, ENTSORGUNG	49
16.1	AUßERBETRIEBNAHME.....	49
16.2	DEMONTAGE	49
16.3	ENTSORGUNG	49
17.	ANLAGEN.....	50
17.1	INBETRIEBNAHMEPROTOKOLL.....	50
17.2	INSTANDHALTUNGSPROTOKOLL	51

ABKÜRZUNGEN	BESCHREIBUNG
PWC	Trinkwasser kalt
PWH	Trinkwasser warm
GTA1	Gasthermenaustauschstation mit Plattenwärmeübertrager 17 l/min
GTA2	Gasthermenaustauschstation mit Plattenwärmeübertrager ConBraze 25 l/min
HY1	elektrischer Durchlauferhitzer 11/13,5 kW
HY2	elektrischer Durchlauferhitzer 18/21 kW
PWÜ	Plattenwärmeübertrager
CU	kupfergelöteter Plattenwärmeübertrager
VA	edelstahlgelöteter Plattenwärmeübertrager
HT	Hochtemperaturabgang für Heizung
RTB	Rücklauf-Temperaturbegrenzer

1. ALLGEMEINE HINWEISE

a. Planung

Planung und Ausführung der Heizungsanlage müssen nach den allgemein anerkannten Regeln der Technik, den aktuellen DIN-Normen und VDI-Richtlinien entsprechen (kein Anspruch auf Vollständigkeit der Auflistung).

Richtlinie/ Norm	Thema
DIN 1988	Technische Regeln für Trinkwasser-Installationen
DIN 4109	Schallschutz im Hochbau
DIN 18380	VOB Vergabe- und Vertragsordnung für Bauleistungen - Teil C
DIN EN 806	Technische Regeln für Trinkwasser-Installationen
DIN EN 1717	Schutz des Trinkwassers vor Verunreinigungen
DIN EN 12502	Korrosionsschutz metallischer Werkstoffe
DIN EN 12828	Heizungsanlagen in Gebäuden
DIN EN 12831	Energetische Bewertung von Gebäuden - Verfahren zur Berechnung der Norm-Heizlast
DIN EN 14336	Heizungsanlagen in Gebäuden
DIN EN 14868	Korrosionsschutz metallischer Werkstoffe
DIN EN ISO 6946	Bauteile - Wärmedurchlasswiderstand und Wärmedurchgangskoeffizient - Berechnungsverfahren
DIN VDE 0100	Errichten von Niederspannungsanlagen
DVGW W 291	Reinigung und Desinfektion von Wasserversorgungsanlagen
DVGW W 551	Trinkwassererwärmungs- und Trinkwasserleitungsanlagen - Technische Maßnahmen zur Verminderung des Legionellenwachstums
GEG 2023	Gebäudeenergiegesetz
UBA-Empfehlung	Trinkwassereignung von eingesetzten Materialien
VDI 2035	Vermeidung von Schäden in Warmwasser-Heizungsanlagen
VDI 2072	Wärmeübergabestation mit Wasser-Wasser-Wärmeübertrager für Durchfluss-Trinkwassererwärmung/Raumwärmeversorgung
VDI 2073-2	Hydraulik in Anlagen der technischen Gebäudeausrüstung - Hydraulischer Abgleich
VDI 2078	Berechnung der thermischen Lasten und Raumtemperaturen
VDI 3810 Blatt 2	Betreiben und Instandhalten von Gebäuden und gebäudetechnischen Anlagen - Trinkwasser-Installationen
VDI 6023 Blatt 3	Hygiene in Trinkwasser-Installationen - Betrieb und Instandhaltung
VDI 4704	Warmwasser-Heizungsanlagen - Wasserbeschaffenheit, Druckhaltung, Entgasung
VDI 6003	Trinkwassererwärmungsanlagen - Komfortkriterien und Anforderungsstufen für Planung, Bewertung und Einsatz
VDI 6023 Blatt 1	Hygiene in Trinkwasser-Installationen - Anforderungen an Planung, Ausführung, Betrieb und Instandhaltung
DIN EN 12831	Energetische Bewertung von Gebäuden - Verfahren zur Berechnung der Norm-Heizlast
DIN EN 14336	Heizungsanlagen in Gebäuden

**In jedem Bauvorhaben wird eine Analyse des Wassers empfohlen.
Bei Gewährleistungsansprüchen ist diese erforderlich!**

b Elektrik

Erforderliche Elektroarbeiten zur Inbetriebnahme, Installation und Instandhaltung sind nur von qualifiziertem Fachpersonal auszuführen. Vor Arbeiten an elektronischen Bauteilen ist die Gasthermenaustauschstation spannungsfrei zu schalten.

c Trinkwasser

Gasthermenaustauschstationen beinhalten Bauteile, die Kontakt mit Trinkwasser haben. Aus diesem Grund müssen wichtige Installations- und Betriebsbedingungen eingehalten werden. Planung, Errichtung und Betrieb der Trinkwasserinstallation müssen nach den allgemein anerkannten Regeln der Technik, insbesondere nach VDI 6023 Blatt 1, DVGW W 551 (A), DIN 1988 Teil 100, 200, 300, 500 und 600, DIN EN 806 Teil 1 bis Teil 5, VDI 3810 Blatt 2 / VDI 6023 Blatt 3, DIN 18381 etc. (kein Anspruch auf Vollständigkeit der Auflistung) erfolgen.

Außerdem sind die Vorschriften der örtlichen Wasserversorgungsunternehmen zu beachten.

d Sicherheitsmaßnahmen

Die aufgeführten Sicherheitsmaßnahmen und technische Anmerkungen sind einzuhalten.

- Arbeiten an der Anlage nur durch Fachkraft vornehmen lassen
- Arbeitsplatz sauber und frei von behindernden Gegenständen halten
- alle bauseits verwendeten Materialien und Komponenten müssen für den vorgesehenen Verwendungszweck geeignet und vom Hersteller geprüft und zugelassen sein (allen gültigen Normen und Vorschriften entsprechen)
- durch die verbauten elektrischen Komponenten muss die Anlage vor jeder Instandhaltung, Inbetriebnahme und Instandsetzung spannungsfrei geschaltet werden
- sollte eine Anlage während des Betriebs Schaden nehmen, so ist diese sofort außer Betrieb zu nehmen
- Wartungs- und Instandsetzungsarbeiten dürfen nur von Fachkräften vorgenommen werden
- bei Wartungs- und Instandsetzungsarbeiten dürfen nur Originalersatzteile verwendet werden
- aktuelle Brandschutzvorschriften und gültige Bauvorschriften sind zu beachten (z.B. beim Durchdringen von Wänden und Decken)

e Instandhaltung

Als Bauteil der Trinkwasserstation, unterliegt die Frischwasserstation in Anlehnung der DIN EN 806 Teil 5 und VDI 3810 Blatt 2 / VDI 6023 Blatt 3 einer Pflicht zur Instandhaltung. Eine gebrauchtsbedingte Abnutzung von Verschleißteilen (z.B. Ventile etc.) stellen keinen Mangel dar.

f Dokumentation

Bewahren Sie diese Anleitung sowie alle anderen Unterlagen gut auf, so dass sie jederzeit zur Verfügung stehen.

g Lieferumfang

Bitte überprüfen Sie die Stationen auf Vollständigkeit. Eventuell transportbedingt gelockerte oder gelöste Verschraubungen müssen nachgezogen werden.

h Bestimmungsgemäße Verwendung

Die Betriebssicherheit ist nur bei bestimmungsgemäßer Verwendung des Gerätes gewährleistet. Ansprüche jeglicher Art gegen den Hersteller und / oder sein Bevollmächtigten, durch Schäden aus nicht bestimmungsgemäßer Verwendung des Gerätes sind ausgeschlossen. Dies gilt auch bei nicht fachgerechter Montage.

i Bestimmungswidrige Verwendung

Die Gasthermenaustauschstation darf nicht direkt an einem Wärmeerzeuger angeschlossen werden. In folgenden Bereichen ist eine Verwendung nicht gestattet:

- Außenbereich
- Räume in denen eine Frostgefahr besteht
- Räume, in denen der Einsatz elektrischer Geräte verboten ist

j Verbrennungs- und Verbrühungsgefahr

Berühren Sie keine heißen Oberflächen und prüfen Sie die Warmwassertemperatur mit einem geeigneten Messgerät bevor Sie dieses berühren.

k Hinweise am Gerät

Beachten Sie alle Hinweise am Gerät und halten Sie diese in einem vollständig lesbaren Zustand.

2. FUNKTIONSBESCHREIBUNG

2.1 ALLGEMEIN

Die Friwara Hybrid GTA-HY-HT Gasthermenaustauschstation ist für den Austausch von Kombi-Gasthermen in Bestandsbauten gedacht. Durch die fast identische Anordnung der Trinkwasseranschlüsse an der Station, ist ein Austausch und der Neuanschluss durch hochwertige, flexible Anschlussschläuche und weiteres Zubehör leicht und schnell realisierbar.

Der vorhandene, aber nicht mehr benötigte Schornstein kann als Zuleitungsschacht für die Wärmeversorgung der Stationen genutzt werden.

Bei der Trinkwassererwärmung wird über den Plattenwärmeübertrager der erste Temperaturhub vorgenommen und mit Hilfe des Durchlauferhitzers, je nach gewünschter Entnahmetemperatur, der zweite.

Trinkwassererwärmung

Die Gasthermenaustauschstation Friwara Hybrid GTA-HY-HT funktioniert im Durchflussprinzip und sorgt für eine stetige, energieeffiziente, komfortable und hygienische Trinkwassererwärmung. Die Erwärmung des Trinkwassers erfolgt ausschließlich bei Bedarf über den Plattenwärmeübertrager aus Edelstahl.

Durch die thermische Länge des Plattenwärmeübertragers wird eine rasche Auskühlung und eine niedrige Rücklauftemperatur garantiert. Die Einstellung der gewünschten Warmwassertemperatur erfolgt am Frischwasserregler. Die Regelung der vorgegebenen Warmwassertemperatur erfolgt durch das Zusammenspiel von Volumenstromsensor, Temperaturfühlern und Umschaltventil. Der Heizungsvolumenstrom wird durch die zentrale primärseitige Pumpe bereitgestellt.

Der elektrische Durchlauferhitzer kann den Durchfluss erkennen und die Leistung entsprechend anpassen, um die gewünschte Entnahmetemperatur sicherzustellen.

Der Frischwasserregler gewährleistet auch bei schwankenden Vorlauftemperaturen die exakte Einhaltung der Trinkwarmwassertemperatur. Der primärseitige Versorgerkreis wird über das Umschaltventil nur dann geöffnet, wenn die Station einen Warmwasserbedarf erkennt. Das Umschaltventil kann mit hoher Präzision über den kompletten Ventilhub den Volumenstrom nach Bedarf anpassen. Nach Beendigung des Entnahmeverganges wird das Umschaltventil sofort geschlossen. Für den Einbau des Wärmemengenzählers ist ein Distanzstück im Heizungsrücklauf der Station vorgesehen.

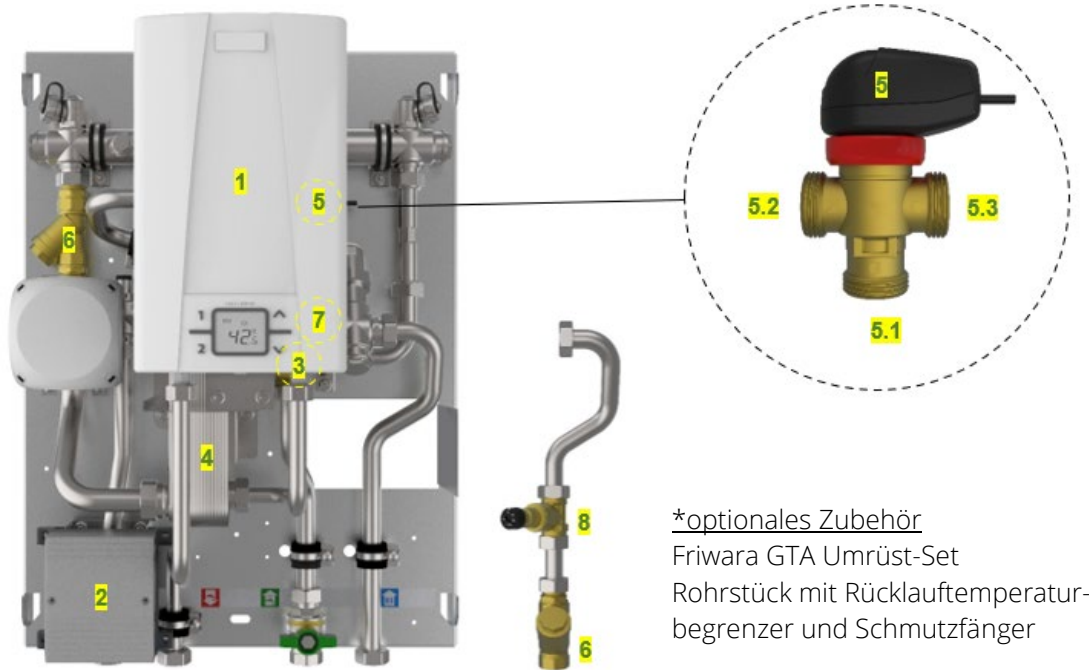
Durchlauferhitzer

Der Durchlauferhitzer dient der elektronischen Nachheizung des Warmwassers. Er erhöht dabei die zuvor durch den Plattenwärmeübertrager vorgeheizte Warmwassertemperatur auf die gewünschte Entnahmetemperatur. Die Elektronik des Durchlauferhitzers regelt dabei die Wärmeleistung in Abhängigkeit der Durchlaufmenge in Verbindung mit der Temperaturdifferenz von Vorlauf- zu Entnahmetemperatur.

Versorgung der statischen Heizflächen

Im Vor- und Rücklauf der Station sind Abgänge installiert, über die zusätzlich die statischen Heizflächen (Heizkörper) versorgt werden. Im Vorlauf ist ein integriertes Regulierventil verbaut, über das der statische Heizkreis hydraulisch abgeglichen werden kann. Im Rücklauf ist ein Stellantrieb 230 V für eine Zonenregelung verbaut. Die Versorgung der statischen Heizflächen wird, über die im primärseitigen Versorgerkreis verbaute Pumpe realisiert, in der Station ist dafür keine Pumpe vorgesehen. Optional kann im Rücklauf des statischen Heizkreises ein zusätzlicher Schmutzfänger und ein Rücklauftemperaturbegrenzungsventil als Baugruppe montiert werden. Somit kann die Station in Bestandsanlagen vor Schmutz geschützt und die Rücklauftemperatur begrenzt werden.

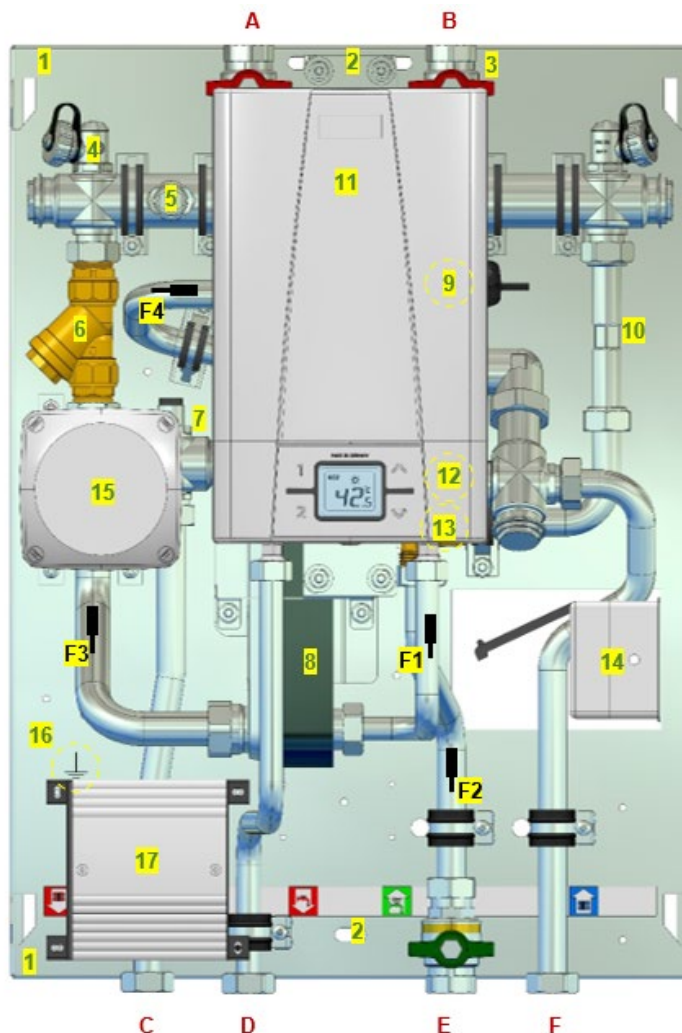
2.2 BAUTEILBESCHREIBUNG



*optionales Zubehör
Friwara GTA Umrüst-Set
Rohrstück mit Rücklauf-temperatur-
begrenzer und Schmutzfänger

Nr.	Bauteil	Funktionsbeschreibung
1	elektrischer Durchlauferhitzer	Durchlauferhitzer sind elektrische Geräte zur Trinkwassererwärmung. Sie erwärmen das Wasser erst dann, wenn eine Entnahmearmatur geöffnet wird. Das Wasser wird im Gerät beim Durchfließen auf die eingestellte Temperatur erwärmt.
2	elektrischer Frischwasserregler	Dient der Temperatureinstellung. Mit Komfortschaltung für Warmspülen der Heizungsseite.
3	Volumenstromsensor	Misst die Entnahmemenge des PWH.
4	Plattenwärmeübertrager	Die Funktionsweise eines Plattenwärmeübertragers besteht darin, dass die beiden zu übertragenden Medien entlang gegenläufiger Kanäle zwischen den Platten fließen. Aufgrund der engen Nähe der Platten zueinander und der speziellen Oberflächenstruktur wird Wärme effizient vom Heizungs- auf das Trinkwasser übertragen, ohne dass die Medien miteinander in Kontakt treten.
5	Umschaltventil	Das Umschaltventil dient der Trinkwassererwärmung. Der primärseitige Versorgerkreis (5.1 zu 5.2) wird über das Umschaltventil nur dann geöffnet, wenn die Station einen Warmwasserbedarf erkennt oder bei aktiver Komfortschaltung. Nach Beendigung des Entnahmeproganges wird das Ventil (5.1 zu 5.2) sofort geschlossen. Der Sekundärkreis ist grundsätzlich voll geöffnet, schließt aber zu 100 % bei einer Entnahme PWH. 5.1 Primär Rücklauf 5.2 Primär Vorlauf 5.3 Sekundär Rücklauf
6	Schmutzfänger	Schützt die sensiblen Einbauteile vor Verunreinigungen (Maschenweite Ø 0,5 mm).
7	Zonenventil	Verbauter Stellantrieb 230 V für Zonenregelung.
8*	Rücklauf-temperaturbegrenzer	Begrenzt den Durchfluss entsprechend der am Ventil voreingestellten Temperatur (werkseitige Einstellung = 40 °C).

2.3 BAUTEILÜBERSICHT



Bauteile

1	Einstecklaschen für Abdeckhaube
2	Aufhängung für Montageschienen
3	Kugelhahn
4	Spül-, Füll- und Entleerventil
5	Fühleranschluss für Wärmemengenzähler
6	Schmutzfänger
7	Regulierventil
8	Plattenwärmeübertrager
9	Umschaltventil
10	Passstück für Wärmemengenzähler
11	elektrischer Durchlauferhitzer
12	Stellantrieb 230 V
13	Volumenstromsensor
14	Steckdose (bauseits) für Regler
15	Abzweigdose
16	Anschluss für Potentialausgleich
17	Frischwasserregler

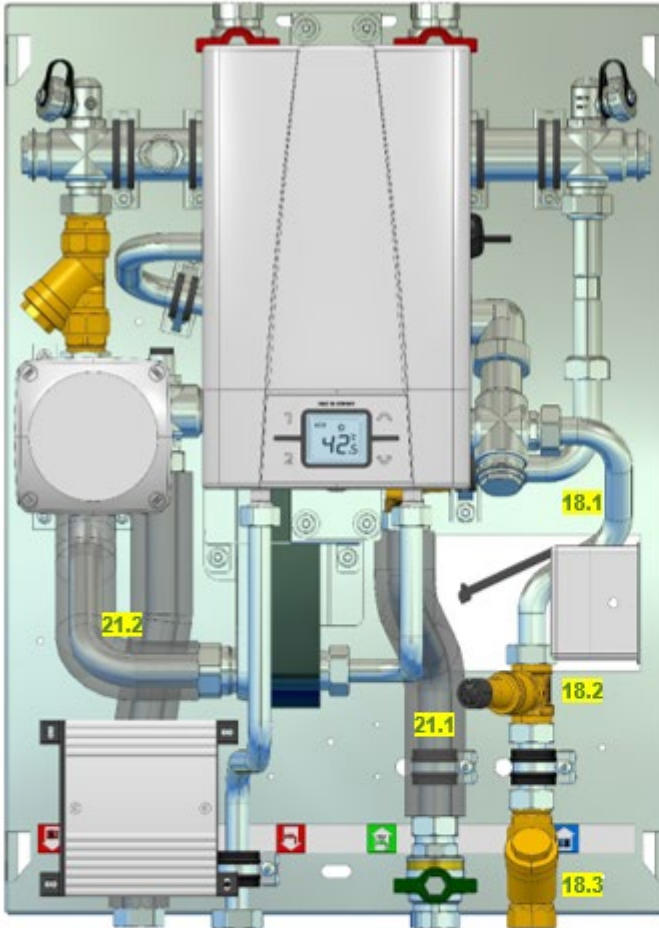
Fühlerpositionen

F1	erste Vorwärmstufe
F2	PWC
F3	Vorlauf
F4	Rücklauf

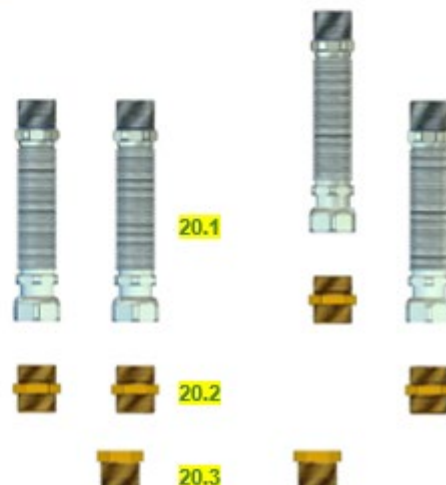
Anschlüsse

A	Heizung-Vorlauf Primär
B	Heizung-Rücklauf Primär
C	Heizung-Vorlauf Sekundär
D	Ausgang PWH
E	Eingang PWC
F	Heizung-Rücklauf Sekundär

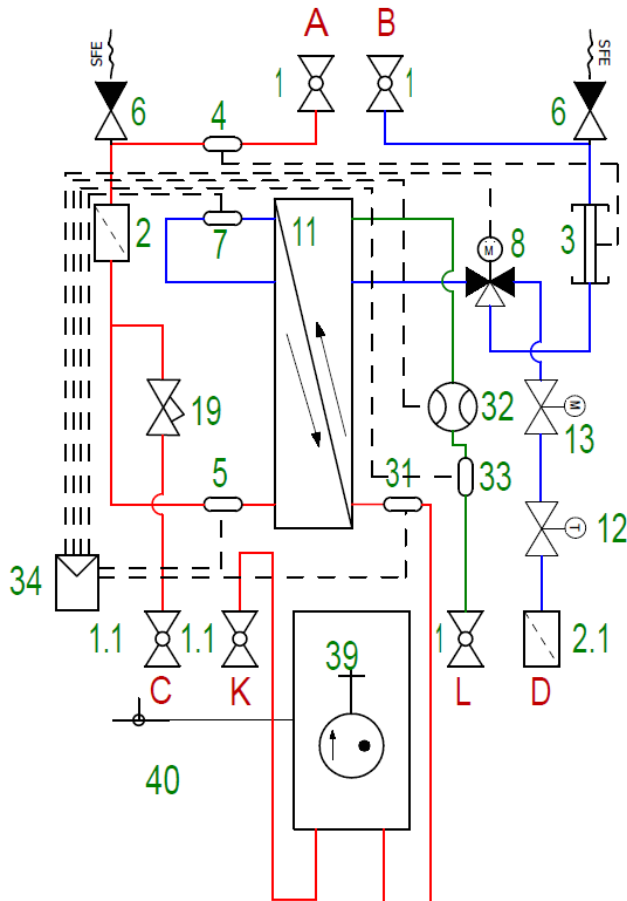
2.4 BAUTEILÜBERSICHT ZUBEHÖR



Zubehör	
Umrüst-Set Rohrstück	
18.1	Rohrbogen
18.2	Rücklauftemperaturbegrenzer
18.3	Schmutzfänger
Anschlusskugelhahn-Set 3/4"	
19.1	Kugelhahn rot
19.2	Kugelhahn grün
Anschluss-Set komplett	
20.1	flexibles Anschluss-Set
20.2	Doppelnippel-Set
20.3	Reduzier-Set
Rohrdämmung	
21.1	PWC
21.2	Heizung Primär Vorlauf



3. FLUSSBILD



Bauteile	
1	Kugelhahn
1.1	Kugelhahn optional
2	Schmutzfänger
2.1	Schmutzfänger optional
3	Passtück für Wärmemengenzähler
4	Fühleranschluss für Wärmemengenzähler
5	Fühler Vorlauf Frischwasserregler
6	Spül-, Füll- und Entleerventil
7	Fühler Rücklauf Frischwasserregler
8	Umschaltventil
11	Plattenwärmeübertrager
12	Rücklauftemperaturebegrenzer optional
13	Stellantrieb 230 V
19	Regulierventil
31	Fühler erste Vorwärmstufe
32	Volumenstromsensor
33	Fühler PWC
34	Frischwasserregler
39	elektrischer Durchlauferhitzer
40	elektrischer Anschluss 400 V (bauseits)

Anschlüsse	
A	Heizung-Vorlauf Primär
B	Heizung-Rücklauf Primär
C	Heizung-Vorlauf Sekundär
D	Heizung Rücklauf Sekundär
K	Ausgang PWH
L	Eingang PWC

4. TECHNISCHE DATEN

4.1 PRIMÄRSEITE

max. Betriebstemperatur	35-45°C
max. Prüfdruck	6 bar
max. Betriebsdruck	4 bar

4.2 TRINKWASSERERWÄRMUNG

max. Entnahmetemperatur	60 °C
max. Prüfdruck	15 bar
max. Betriebsdruck	10 bar
Betriebsdruckempfehlung	6 bar (Stockwerksleitung, vgl. DIN EN 806)

4.3 LEISTUNG ALLGEMEIN

HY1 (50 °C Trinkwarmwasser)

GTA1-HY-HT thermische Leistung 14,5 kW (bei 35 °C VL / 1100 l/h Volumenstrom)
+ elektrische Leistung 13,5 kW = 28 kW (Entnahmemenge 10 l/min)
→ Druckverlust = 1600 mbar

GTA2-HY-HT thermische Leistung 18,5 kW (bei 35 °C VL / 1100 l/h Volumenstrom)
+ elektrische Leistung 13,5 kW = 32 kW (Entnahmemenge 11,5 l/min)
→ Druckverlust = 2130 mbar

HY2 (50 °C Trinkwarmwasser)

GTA1-HY-HT thermische Leistung 17 kW (bei 35 °C VL / 1100 l/h Volumenstrom)
+ elektrische Leistung 21 kW = 37,7 kW (Entnahmemenge 13,5 l/min)
→ Druckverlust = 2935 mbar

GTA2-HY-HT thermische Leistung 21 kW (bei 35 °C VL / 1100 l/h Volumenstrom)
+ elektrische Leistung 21 kW = 42 kW (Entnahmemenge 15 l/min*)
→ Druckverlust = 2620 mbar

* maximale Entnahmemenge Durchlauferhitzer

4.4 ANLEGEFÜHLER PT 1000

Parameter	Wert
Länge	1 m
Gewicht	90 g
Genauigkeit 20-120 °C	+/- 1 °C
Positionen	F1 erste Vorwärmstufe
	F2 PWC
	F3 Vorlauf
	F4 Rücklauf

4.5 UMSCHALTVENTIL




Parameter	Wert
Nennweite	DN20
Kvs-Wert bei 1bar Druckabfall	3,4 m³/h
Gewicht	0,38 kg
Material	Messing
Umschaltzeit	min. 2 s / max. 2400 s
Anschlusskabelldänge	150 cm
Instandhaltung	Inspektionspflichtig (Sichtprüfung auf Dichtheit)

Ventil	
Druckstufe	PN16
Medientemperatur	max. dauerhaft +95 °C / max. zeitweise +110 °C min. +5 °C
Druckdifferenz	max. 1,0 bar
Interne Leckage	0,00 %
Auslieferungszustand stromlos	Primär-VL zu Primär-RL geschlossen und Primär-RL zu Sekundär-RL ist 100 % geöffnet
Anschlüsse	1" AG flachdichtend
Stellmotor	
Umgebungstemperatur	max. +60 °C min. -15 °C
Laufzeitgenauigkeit	+/- 10 %
Stromversorgung	12 +/- 15 % V DC
Spitzenstromverbrauch	max. 600 mA
Stromverbrauch Leerlauf	0,8 W
2P Ansteuerung (optional)	
OFF Spannungsbereich	0.0-2.5 V DC
ON Spannungsbereich	4.0-15.0 V DC
Undefinierter Spannungsbereich	2.5-4.0 V DC
Eingangswiderstand	10 kΩ
PWM Ansteuerung (werkseitig)	
OFF Spannungsbereich	0.0-2.5 V DC
ON Spannungsbereich	4.0-15.0 V DC
Undefinierter Spannungsbereich	2.5-4.0 V DC
Eingangswiderstand	10 kΩ
Positionsauflösung	0.1 %
Positionsgenauigkeit	+/- 1,5 %
Timing-Genauigkeit	+/- 3 μs
PWM Frequenzbereich	100-4000 Hz DC
PWM Periodenzeit	250-10.000 μs
PWM Verhältnisbereich	0-100 %
PWM-Verhältnis Proportionalband	untere Grenze 0-3 % obere Grenze 97-100 %
Signalrückmeldung	
Status ON Ausgangswiderstand	730 Ω
Status OFF Ausgangswiderstand	30 Ω
Empfohlener Ladewiderstand	≥ 1.5 kΩ
OFF Spannungsbereich	0.0-1.0 V DC
ON Spannungsbereich entladen	9.2-13.8 V DC
ON Spannungsbereich 1,5 kW geladen	6.0-13.8 V DC

4.6 FRISCHWASSERREGLER

Parameter	Wert
Abmessung B x H x T [mm]	130 x 75 x 115
Gewicht	222 g
Betriebsspannung	12 V DC
Leistungsaufnahme	1,5 A
Volumenmessteil	12 V
Leistungsgeregelt	Max. 2 A
Eingänge	4 x PT-1000 Temperaturfühlereingänge
Montage	innerhalb der Gasthermenaustauschstation
Zulässige Umgebungstemperaturen	0 bis 50 °C
Überspannungskategorie	2
Verschmutzungsgrad	2
Gehäuse mechanisch	PC / ABS, 7016
Schutzart	IP 21

4.7 ELEKTRISCHER DURCHLAUFERHITZER

Parameter	Wert
Nennleistung	HY1 11 / 13,5 kW (16 / 19,5 A) HY2 18 / 21 kW (26 / 30 A)
Elektroanschluss	3~ / PE 380...415 V AC
Leiterquerschnitt	11 / 13,5 kW mind. 2,5 mm ² 18 / 21 kW mind. 4 mm ²
Bauart	geschlossen, 10 bar Nennüberdruck
Einsatzbereich bei 25 °C	spezifische elektrische Leitfähigkeit 1200 µS / cm
Einlauftemperatur	≤ 60 °C
Einschalt- / Ausschaltfluss maximaler Durchfluss bei 5 bar	2,0 - 15 l/min
Temperatureinstellbereich	20 bis 60 °C
Schutzklasse nach VDE	I
Schutzart / Sicherheit	   IP25 CE

5. ANSCHLÜSSE

5.1 HEIZUNG

Heizung Vorlauf Sekundär	ohne Kugelhahn	3/4" ÜW flachdichtend	Abgang nach unten
Heizung Rücklauf Sekundär	ohne Kugelhahn	3/4" ÜW flachdichtend	Abgang nach unten
Heizung Vorlauf Primär	mit Kugelhahn DN20	3/4" IG	Abgang nach oben
Heizung Rücklauf Primär	mit Kugelhahn DN20	3/4" IG	Abgang nach oben

5.2 TRINKWASSER

Eingang PWC	mit Kugelhahn DN20	3/4" IG	Abgang nach unten
Ausgang PWH	ohne Kugelhahn	3/4" ÜW flachdichtend	Abgang nach unten

6. MONTAGE

6.1 STATION

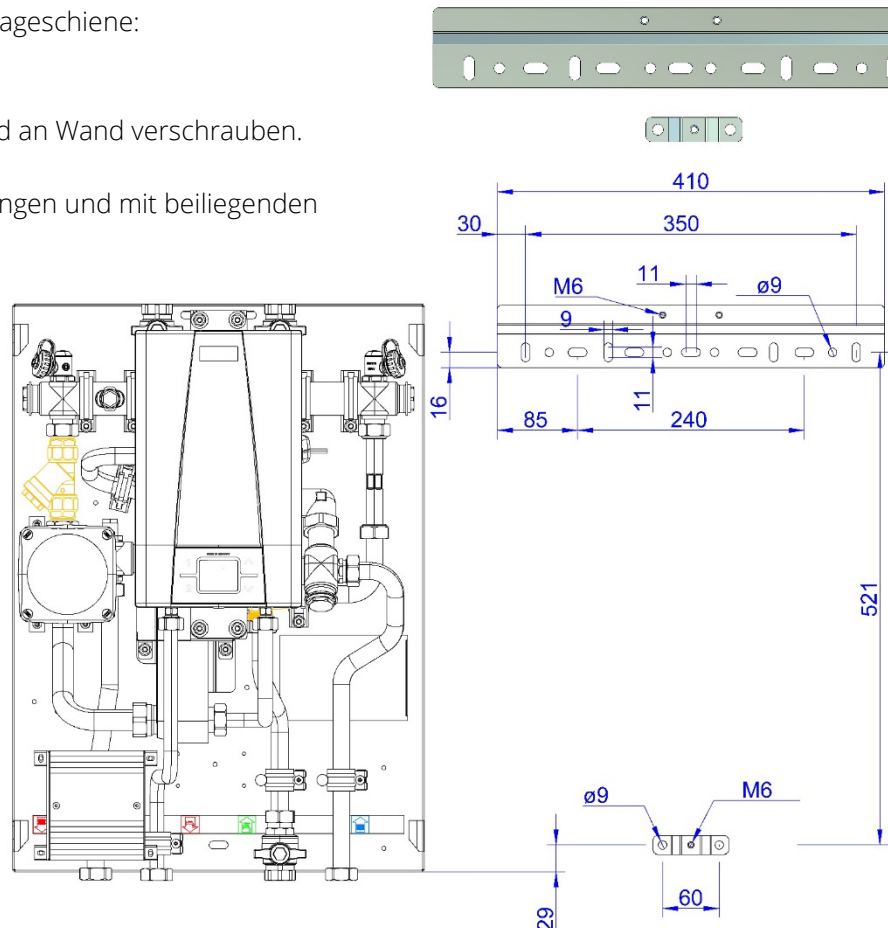
Die Höhe der Bestandsverrohrung prüfen und entsprechend die Friwara Hybrid GTA-HY-HT darüber montieren.

Abstand obere und untere Montagesciene:

Mitte Bohrlöcher = 521 mm.

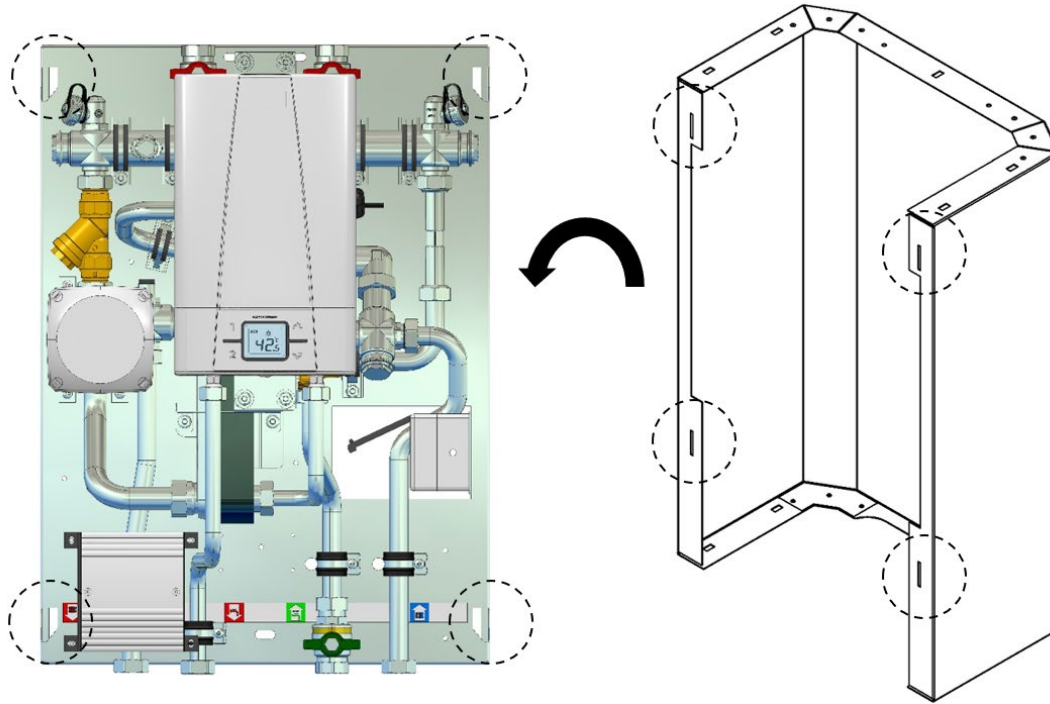
Montageschienen ausrichten und an Wand verschrauben.

Friwara Hybrid GTA-HY-HT einhängen und mit beiliegenden Schrauben (M6x20) befestigen.

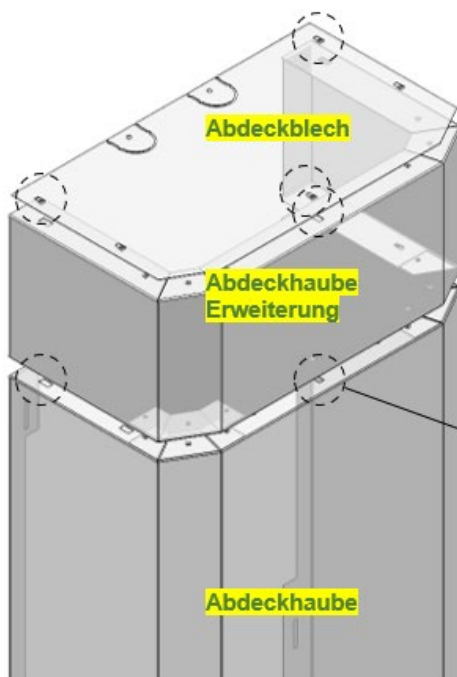


6.2 ABDECKHAUBE

Um die Abdeckhaube zu montieren, wird diese auf die Station gehangen.
Dazu die vier Schlitzöffnungen der Haube in die vorstehenden Einstecklaschen der Station einhaken.



6.3 ABDECKBLECH MIT ABDECKHAUBE ERWEITERUNG



Abdeckblech

Wird mit den Einstecklaschen an der Abdeckhaube Erweiterung oder an der Abdeckhaube eingerastet.

Abdeckhaube Erweiterung

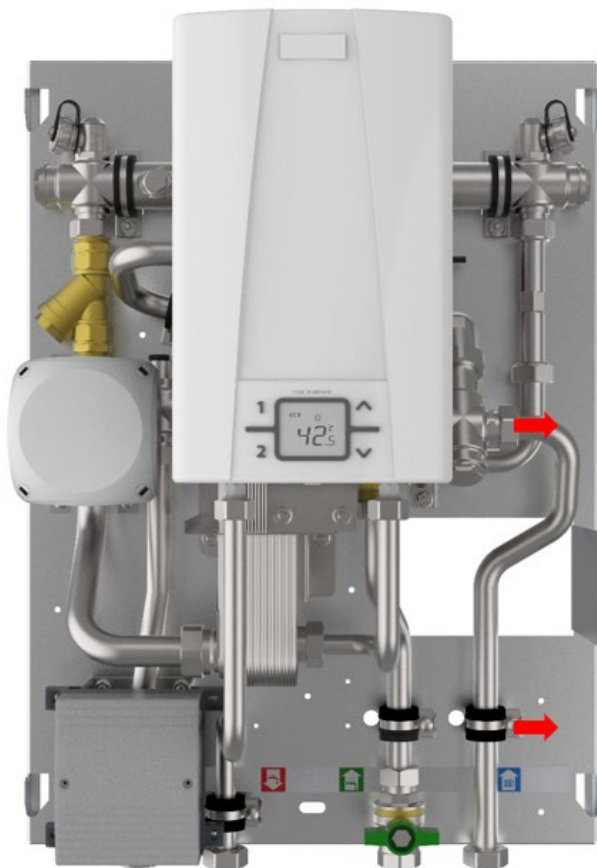
Wird mit den Einstecklaschen an der Abdeckhaube eingerastet.

Die Montage der Abdeckungen ist über und unter der Station möglich.

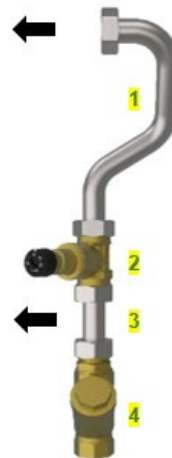
6.4 ZUBEHÖR

6.4.1 UMRÜST-SET ROHRSTÜCK

- Gasthermenaustauschstation Friwara GTA-HY-HT an Kugelhähnen absperren
- bestehendes Rohrstück (Heizung Rücklauf Sekundär) durch Öffnen der Rohrschelle und Lösen der Überwurfmutter demontieren
- Umrüst-Set Rohrstück ersetzen und montieren, Rohrschelle schließen und Überwurfmutter (Dichtung einlegen) anziehen → auf Dichtigkeit prüfen



Bestandteile	
1	Rohrbogen mit Überwurfmutter
2	Rücklauf temperaturbegrenzer*
3	Rohrzwischenstück
4	Schmutzfänger



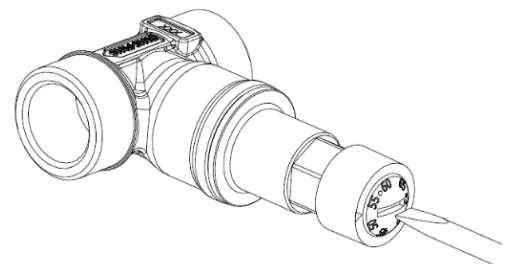
* Bedienung Rücklauf temperaturbegrenzer

Stufenlos einstellbarer Temperaturbereich zwischen 37 °C und 65 °C (Genauigkeit von ± 2 °C).
Eingestellter Auslieferungszustand = 40 °C.

Beispiel: Wenn das Ventil auf eine Temperatur von 40 °C eingestellt ist und die Temperatur des Rücklaufwassers über 40 °C liegt, schließt das Ventil.

Einstellen der Temperatur

Die Temperatur ist, wie abgebildet, mit einem Schlitzschraubendreher einzustellen.



6.4.2 ANSCHLUSSKUGELHAHN-SET 3/4"

- Gasthermenaustauschstation Friwara GTA-HY-HT (an vorhandenen Kugelhähnen) absperrn
- Kugelhähne (mit 3/4" Dichtung) des Anschlusskugelhahn-Sets mit den Überwurfmuttern der Station befestigen → auf Dichtigkeit prüfen

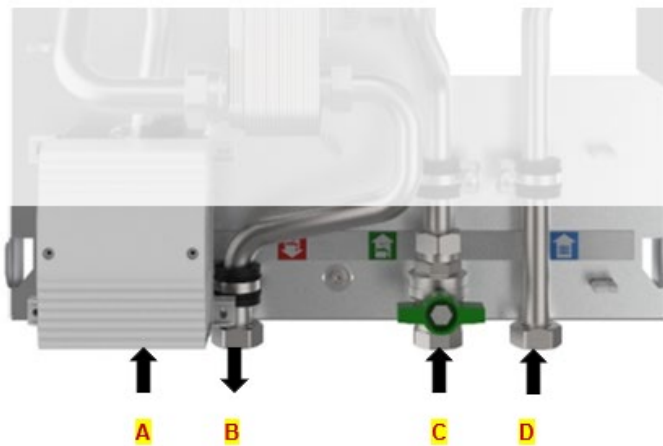


Bestandteile	
1	Kugelhahn rot Heizung-Vorlauf Sekundär
2	Kugelhahn grün Ausgang PWH
3	Kugelhahn rot Heizung-Rücklauf Sekundär

6.4.3 ANSCHLUSS-SET KOMPLETT

Jede Anschlussschiene ist von den Maßen und Dimensionen individuell. So zum Beispiel kann der Wandabstand bei einem Unterputz-Anschluss bis 50 mm und bei einem Aufputz-Anschluss bis 80 mm betragen.

Entsprechend der verschiedenen Hersteller ist die Zusammenstellung des Zubehörs zu berücksichtigen.

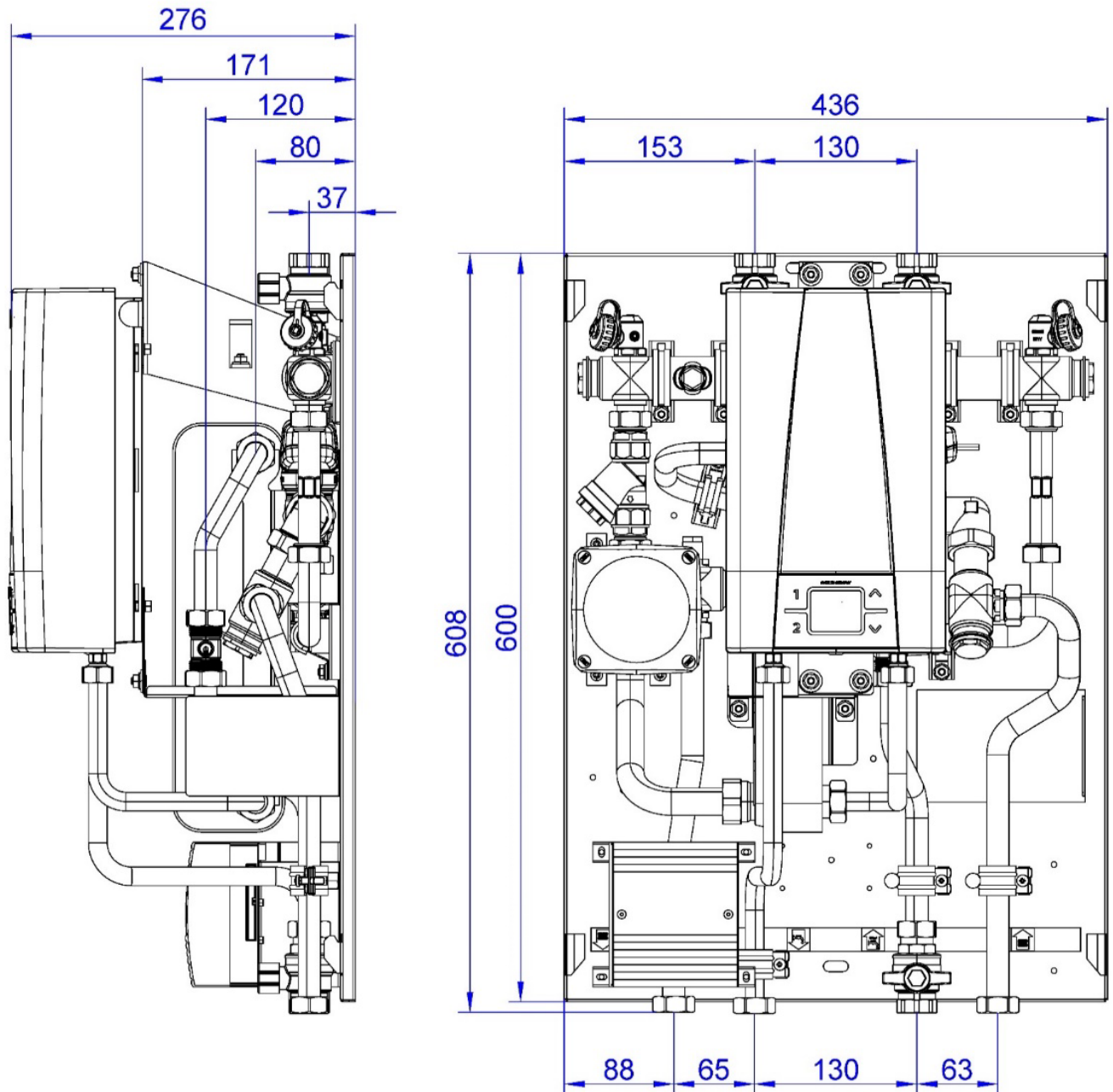


Bestandteile	
1	flexibles Anschluss-Set 110-180 mm 3/4" AG flachdichtend x 3/4" IG
2	Doppelnippel-Set 3/4" AG flachdichtend
3	Reduzier-Set 3/4" AG flachdichtend x 1/2" IG
Anschlüsse	
A	Heizung-Vorlauf Sekundär
B	Ausgang PWH
C	Eingang PWC
D	Heizung-Rücklauf Sekundär



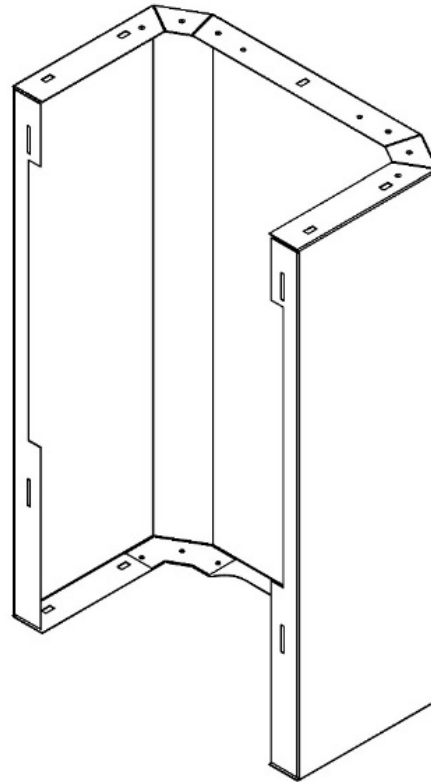
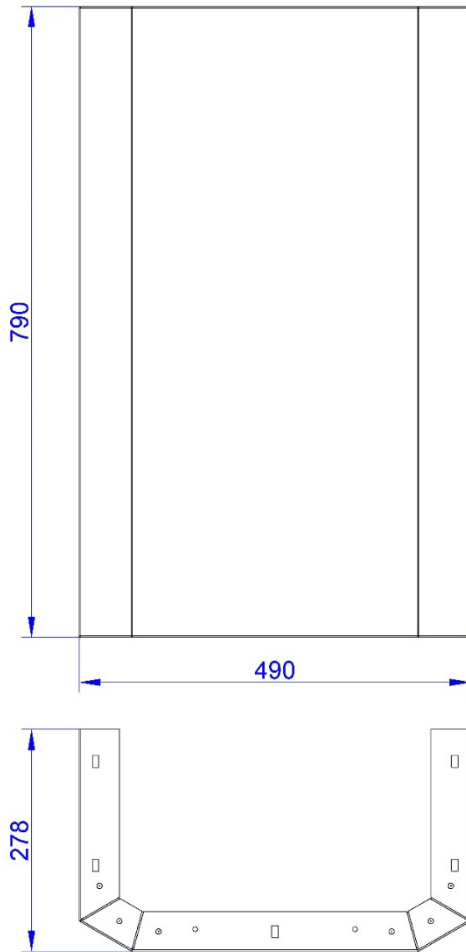
7. MAßZEICHNUNG

7.1 STATION



Maßangaben in mm

7.2 ABDECKHAUBE



Maßangaben in mm

8. SYSTEMPARAMETER

Typ	DLE elektrisch	Druckverlust TW über DLE	Druckverlust HZ	Temperaturen Heizung VL/RL	Temperaturen Trinkwasser PWH/PWC	Volumenstrom	Entnahmemenge Trinkwasser
	[kW]	[mbar]	[mbar]	[°C]	[°C]	[l/h]	[l/min]
GTA1 HY-HT	13,5	1600	170	42/20	50/10	600	10
	13,5	2300	550	42/25	50/10	1100	12
	18	2300	170	35/17	50/10	600	12
	21	2000	550	38/25	60/10	1100	11
GTA2 HY-HT	13,5	1600	170	35/10	50/10	600	10
	13,5	1600	550	32/20	50/10	1100	10
	13,5	2300	380	35/17	50/10	900	12
	13,5	2300	170	42/14	50/10	600	12

Berechnung Mischtemperaturen – Trinkwassererwärmung von 10 auf 50 °C

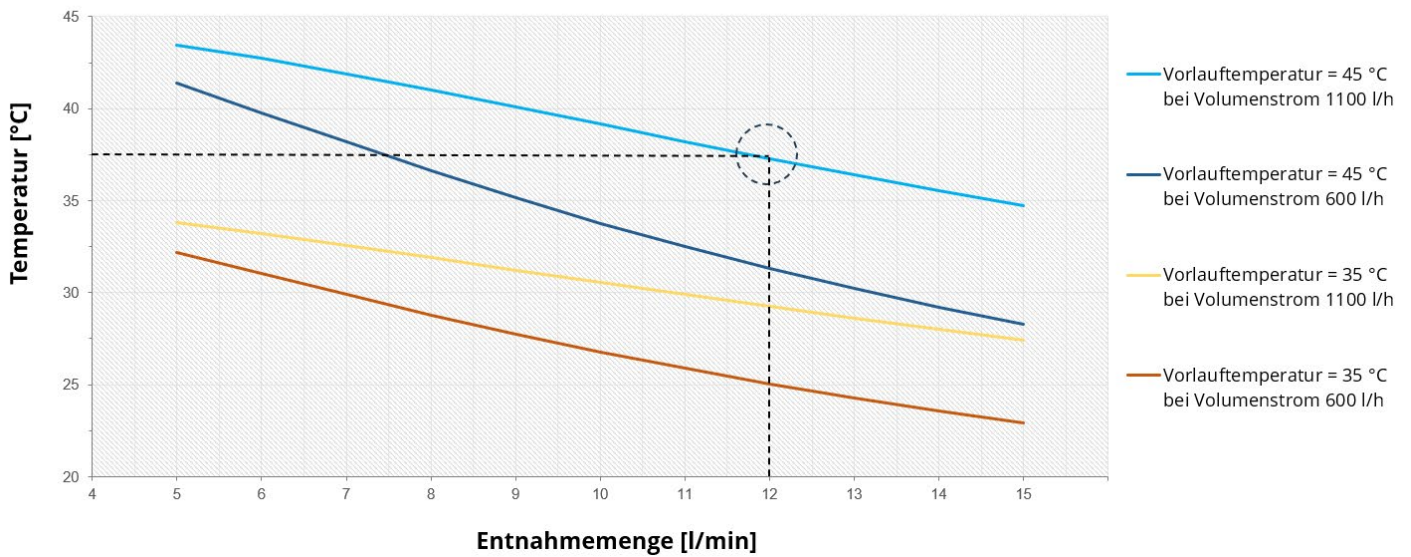
Entnahmemenge [l/min]	Entnahmemenge [l/min] bei Mischtemperatur			
	38 °C	40 °C	42 °C	45 °C
0	-	-	-	-
1	1,4	1,3	1,3	1,1
2	2,9	2,7	2,5	2,3
3	4,3	4,0	3,8	3,4
4	5,7	5,3	5,0	4,6
5	7,1	6,7	6,3	5,7
6	8,6	8,0	7,5	6,9
7	10,0	9,3	8,8	8,0
8	11,4	10,7	10,0	9,2
9	12,9	12,0	11,3	10,3
10	14,3	13,3	12,5	11,5
11	15,7	14,7	13,8	12,6
12	17,1	16,0	15,0	13,8
13	18,6	17,3	16,3	14,9
14	20,0	18,7	17,5	16,1
15	21,4	20,0	18,8	17,2

9. LEISTUNGSDIAGRAMME TRINKWASSER UND HEIZUNG

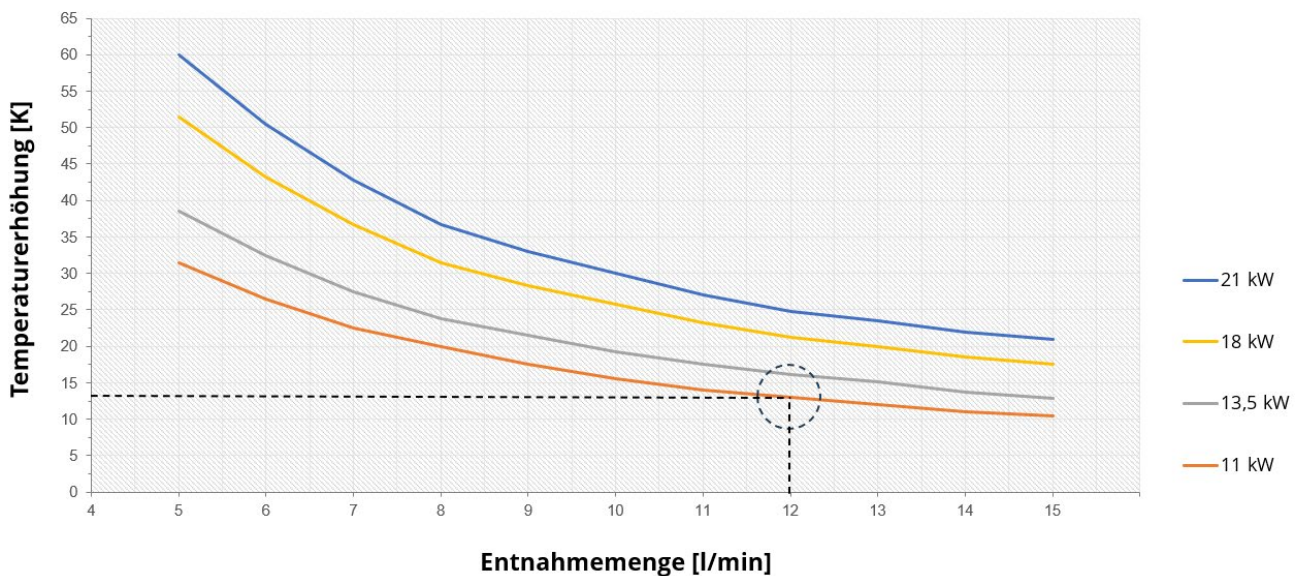
9.1 GTA1-HY-HT

9.1.1 ENTNAHMEMENGE

Vorwärmstufe über Plattenwärmeübertrager



Nachwärmstufe mit elektrischem Durchlauferhitzer



Ablesebeispiel

Vorwärmstufe über Heizung

Vorlauftemperatur 45 °C
benötigter PWH-Volumenstrom 12 l/min
erste Vorwärmstufe 37 °C

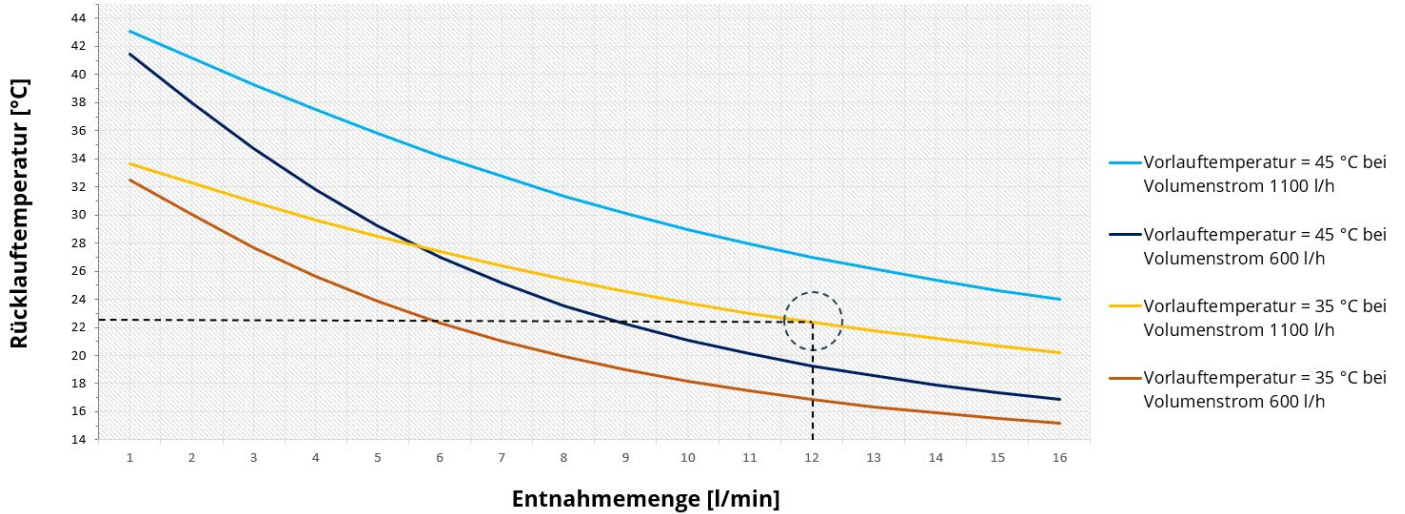
Nachwärmstufe mit elektr. Durchlauferhitzer 11 kW

benötigter WW-Volumenstrom 12 l/min
Temperaturerhöhung PWH 13 K

→ **Warmwassertemperatur 37 °C + 13 K = 50 °C**

9.1.2 RÜCKLAUFTEMPERATUREN

bei Volumenstrom 600 l/h und 1100 l/h



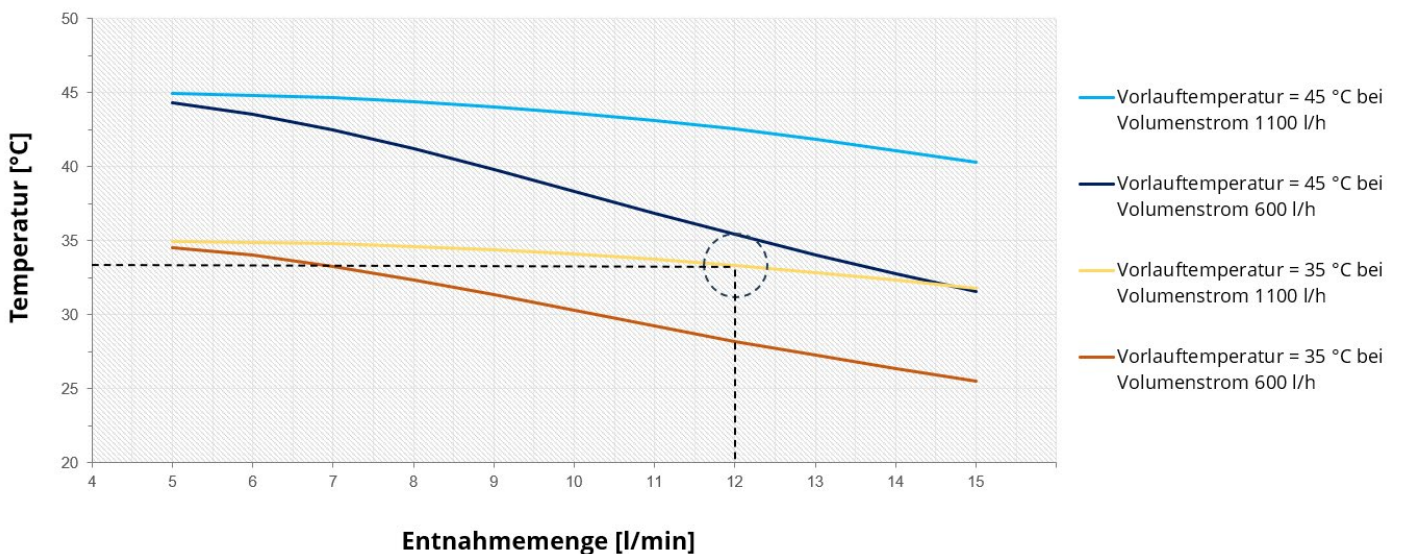
Ablesebeispiel Rücklauftemperaturen bei Volumenstrom 1100 l/h

Vorlauftemperatur 35 °C bei einer Entnahmemenge von 12 l/min wird eine Rücklauftemperatur von ca. 22,5 °C erreicht

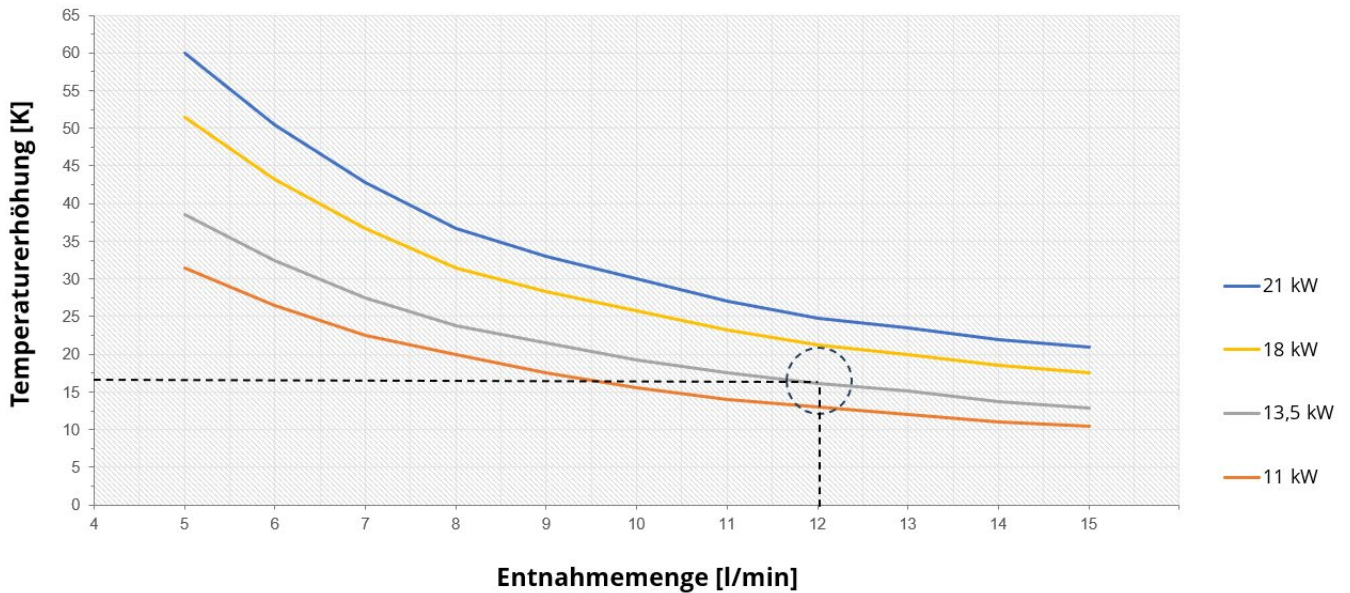
9.2 GTA2-HY-HT

9.2.1 ENTNAHMEMENGE

Vorwärmstufe über Plattenwärmeübertrager



Nachwärmstufe mit elektrischem Durchlauferhitzer



Ablesebeispiel

Vorwärmstufe über Heizung

Vorlauftemperatur 35 °C
benötigter PWH-Volumenstrom 12 l/min
erste Vorwärmstufe 33 °C

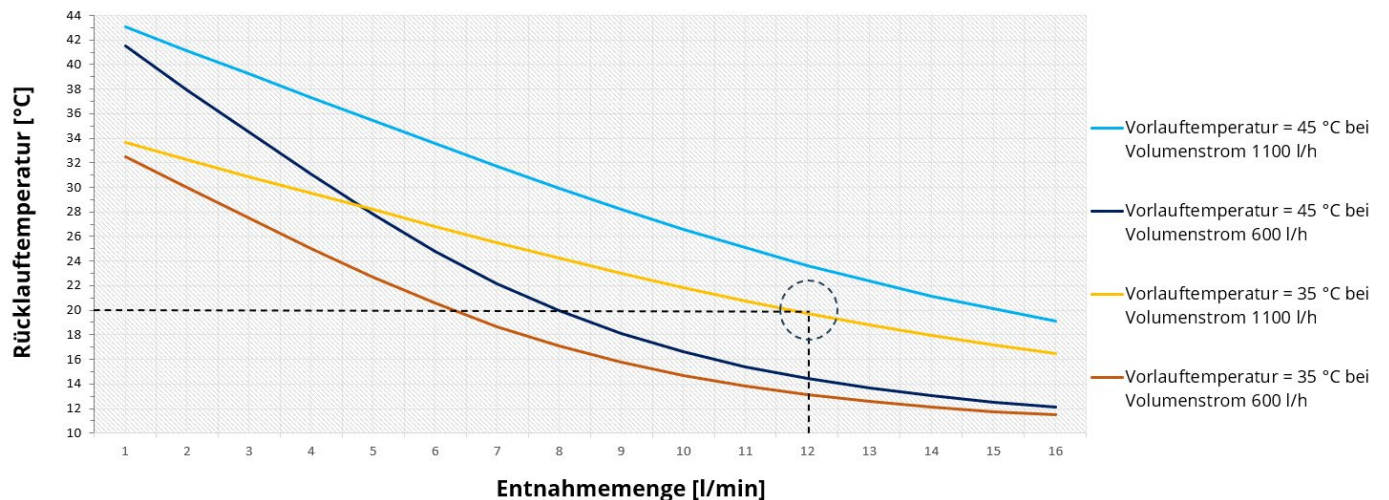
Nachwärmstufe mit elektr. Durchlauferhitzer 13,5 kW

benötigter WW-Volumenstrom 12 l/min
Temperaturerhöhung PWH 17 K

→ **Warmwassertemperatur 33 °C + 17 K = 50 °C**

9.2.2 RÜCKLAUFTEMPERATUREN

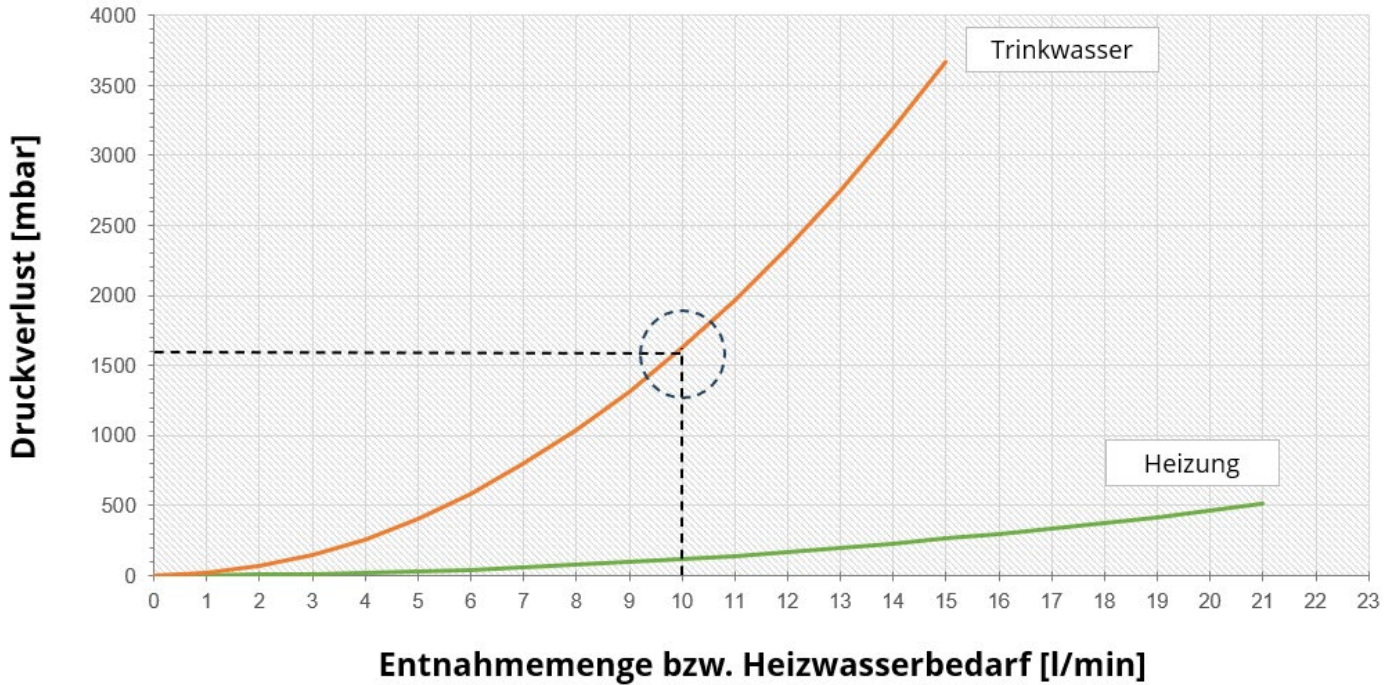
bei Volumenstrom 600 l/h und 1100 l/h



Ablesebeispiel Rücklauftemperaturen bei Volumenstrom 1100 l/h

Vorlauftemperatur 35 °C bei einer Entnahmemenge von 12 l/min wird eine Rücklauftemperatur von ca. 20 °C erreicht

9.3 DRUCKVERLUST GTA-HY-HT



Ablesebeispiel

Entnahmemenge 10 l/min

= Durchfluss über den Durchlauferhitzer 10 l/min

→ **1600 mbar Druckverlust**

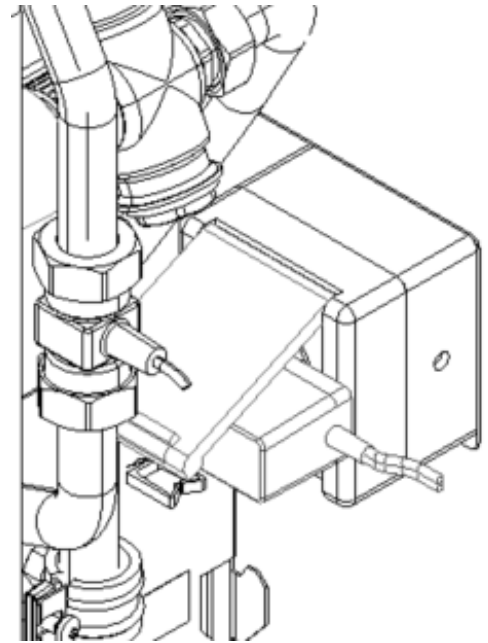
10. ELEKTRO

10.1 MONTAGE STECKDOSE

Für das Steckernetzteil des Frischwasserreglers muss bauseits ein abgesicherter Elektroanschluss mit Steckdose vorgesehen werden.

Montage der Steckdose an Halteblech

- Halteblech nach rechts biegen
- Befestigung der Steckdose mit selbstschneidenden Schrauben (Akku-Bohrschrauber)
- Halteblech wieder lotrecht in den Auslieferungszustand zurückbiegen
- Steckernetzteil des Frischwasserreglers einstecken



10.2 POTENTIALAUSGLEICH

Die Station muss durch eine ausgebildete Elektrofachkraft, den örtlichen Vorschriften entsprechend, geerdet werden. Die Erdung kann an der Grundplatte (siehe Punkt 2.3 Bauteilübersicht) befestigt werden.

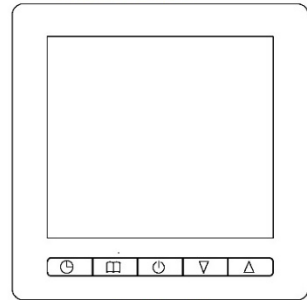
Dieser Potentialausgleich ist zwingend mit dem des Gebäudes, entsprechend den VDE-Richtlinien, bauseits zu verbinden.

Hinweis Das Abzweigen zur Erdung auf die Station ist nicht zulässig!

10.3 SCHALTPLAN

Warnzeichen	Art der Gefahr
	Warnung vor gefährlicher elektrischer Spannung.

Raumthermostat
55-005155



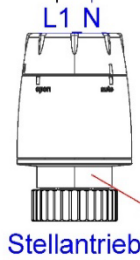
Thermenzuleitung

bauseits

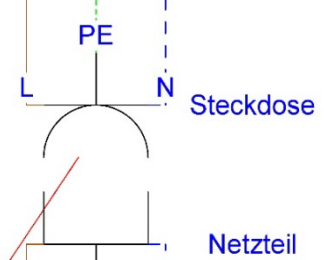
PA L N PE

Abzweigdose

L N L1



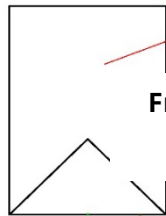
Stellantrieb



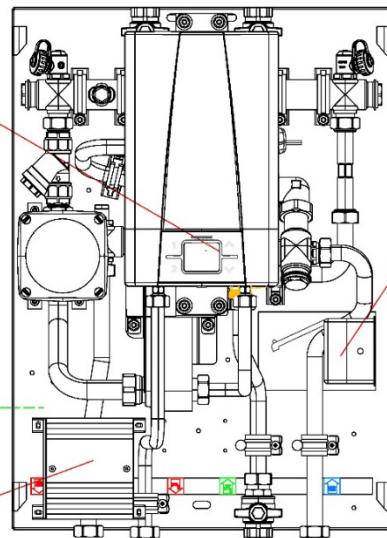
Steckdose

Netzteil

Frischwasserregler



Friwara Hybrid GTA-HY-HT IT-HY



11. INBETRIEBNAHME

11.1 INSTALLATIONSLEITFADEN HYBRID GTA-HY-HT

Nr.	Vorgang	erledigt
1	Gasthermenaustauschstation montieren	
2	Anschlussverrohrung Heizung und Sanitär herstellen	
3	Verbindungen prüfen → nachziehen	
3a	Druckprüfung statisch mit Luft	
3b	Druckprüfung Trinkwasser mit ölfreier Druckluft oder Inertgas	
4	Heizung primär füllen, spülen und entlüften	
4a	Heizung sekundär → Heizkörper füllen, spülen und entlüften → ggf. Zonenventil öffnen	
5	Schmutzfänger reinigen	
6	Druckprüfung statisch	
7	Druckprüfung Trinkwasser	
8	Trinkwasserseite füllen, spülen und entlüften	
9	elektrische Anschlüsse herstellen (Regler [Stecker fertig])	
10	Spannung anlegen	
11	Regler einstellen (Komfort, Warmwasser-Solltemperatur)	
12	Inbetriebnahme Trinkwassererwärmung (Entnahme von PWH)	
13a	Inbetriebnahme Heizung	
13b	Heizkörper hydraulisch abgleichen	
14	Nachentlüften	
→	Protokolle und Formulare ausfüllen	
→	Einweisung Betreiber und Übergabe der technischen Dokumentationen	

11.2 ALLGEMEIN HYBRID GTA-HY-HT

+++ WICHTIG +++

Die strawa Gasthermenaustauschstation Friwara Hybrid GTA-HY-HT darf nur von qualifiziertem Fachpersonal installiert und in Betrieb genommen werden. Alle Gasthermenaustauschstationen sind einer dokumentierten Inbetriebnahme zu unterziehen. Dies sollte in Form eines Prüfprotokolls (pro Station) dokumentiert werden (Protokoll im Anhang). Die Friwara Hybrid GTA-HY-HT wurde bereits im Werk auf Dichtheit überprüft. Durch die Vibrationen während des Transports können dennoch Undichtigkeiten auftreten. Deshalb ist es wichtig, sämtliche Verbindungsstücke vor der (Erst-) Inbetriebnahme erneut festzuziehen.

+++ ACHTUNG +++ Sach- / Materialschaden durch Fehlbedienung

Fehlbedienung und eine unvollständige Installation können zu Fehlfunktion und Sachschaden / Materialschaden führen! Beim Befüllen/Spülen die Anlage unbedingt auf Dichtheit prüfen.

!! Für den einwandfreien Betrieb der Anlage muss auf vollständige Entlüftung der Rohrleitungen und entsprechendes Spülen nach VDI 2035 geachtet werden!!

Entsprechende Komponenten (Lufttöpfe, Mikrobblasenabscheider, Magnetitabscheider, ...) sind bauseits vorzusehen. Zur Erfüllung der konstanten Entnahmetemperatur muss die Vorlauftemperatur zwischen 3 und 15 K über der eingestellten Entnahmetemperatur zur Verfügung gestellt werden (in Abhängigkeit des gewählten Plattenwärmeübertragers).

Die überwiegende Anzahl der Entnahmestellen benötigt einen Mindestfließdruck von 1000 mbar. Der Ruhedruck vor den Entnahmestellen darf 5 bar nicht überschreiten.

Sollte mit einer Entnahmetemperatur von mehr als 50 °C geplant werden, empfehlen wir den Einsatz von Thermostatbatterien (zur Energieeinsparung grundsätzlich an Duschen und Badewannen zu empfehlen).

Vor (Erst-) Inbetriebnahme der Gasthermenaustauschstation / des Frischwasserreglers müssen folgende Istzustände überprüft werden:

- alle Kugelhähne müssen geöffnet sein (Kugelhähne immer langsam öffnen)
- keine Luftpolster im System (Primär / Sekundär), gesamte Anlage komplett befüllt, gemäß strawa Inbetriebnahmeprotokoll
- der Regler ist für den Gebrauch in Niederspannungsanlagen (230/240 V AC; 50 Hz) vorgesehen
- Aufstellort ist frostfrei zu halten
- der bauseitige Wasserzähler PWC ist weiterhin zu nutzen

Übersicht Werkseinstellungen

Bauteil	Beschreibung	Werkseinstellung
Umschaltventil	Stellung	links 100 % geschlossen
Regulierventil	Stellung	voll offen
Frischwasserregler	Drehregler und DIP-Schalter	siehe Pkt. 11.7 „Regler in Betrieb nehmen“
Durchlauferhitzer	Temperatur bei Erstinbetriebnahme	45 °C
	Temperatur auf Speichertaste 1	45 °C
	Temperatur auf Speichertaste 2	60 °C (Standardempfehlung)

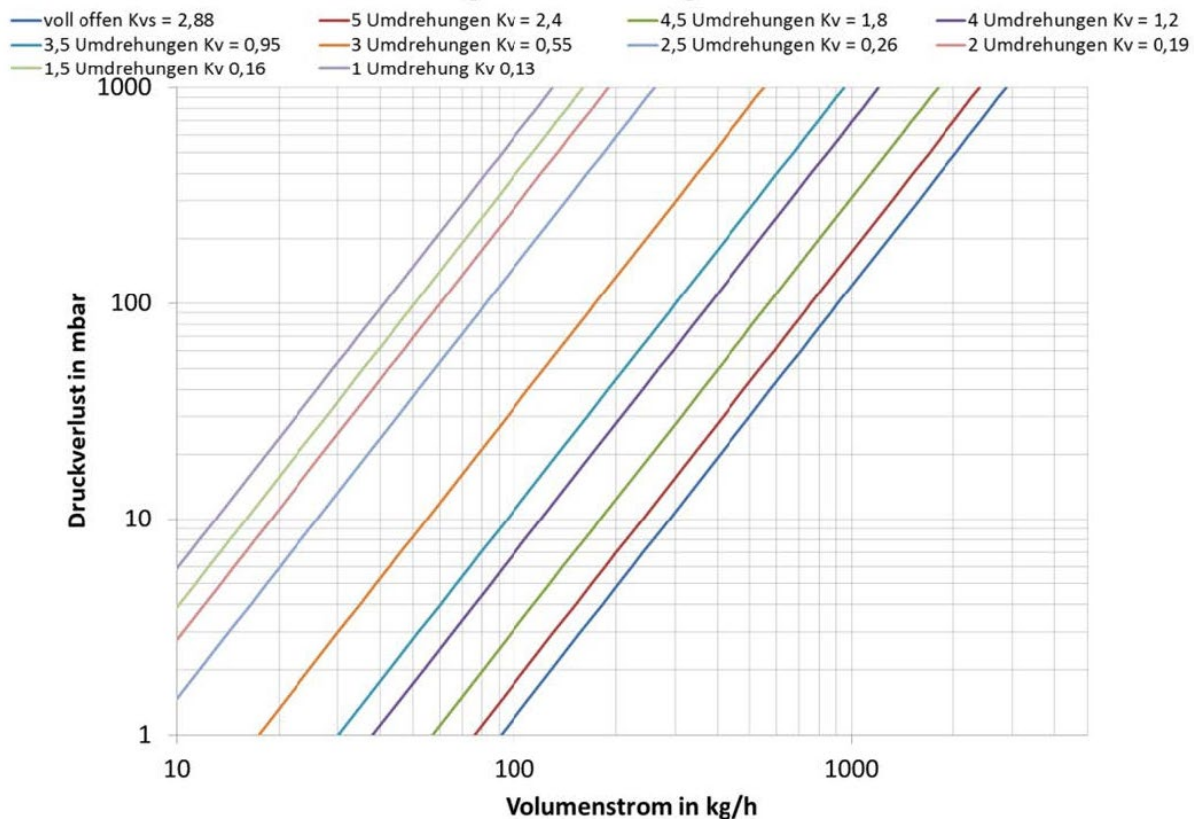
Aus den aufgeführten Punkten ergibt sich folgender Ablauf:

11.3 INSTALLATION PRÜFEN

- Verrohrung auf Dichtheit prüfen
Achtung Der Druck nach der Prüfung langsam abgelassen werden muss, da es sonst zu Schäden am Volumenstromsensor kommen kann.
- korrekter und vollständiger Einbau von sicherheitsrelevanten Bauteilen (auch bauseits)
- Wasserqualität prüfen

11.4 HT-KREIS BEFÜLLEN (HEIZKREISKÖRPERKREIS)

- Primärkreis mit Heizungswasser gemäß VDI 2035 füllen
- Hinweis: der werkseitig montierte Stellantrieb ist stromlos geschlossen und kann über die RE-Open Funktion geöffnet oder elektrisch angesteuert werden
- Primärpumpe deaktivieren, um Umlauf des Heizungswassers ausschließen zu können
- Entlüften des Heizkörpers
- Gasthermenaustauschstation an Entlüftungsmöglichkeiten entlüften
- das Umschaltventil mit Dipschalter 6 (am Frischwasserregler) manuell betätigen für ein optimales Entlüftungsergebnis
- wenn notwendig: Wasser nachfüllen, um den Anlagendruck wieder zu erhöhen
- Primärpumpe einschalten
- integriertes mechanisches Regulierventil anhand des Diagramms einstellen (werkseitig voll offen)

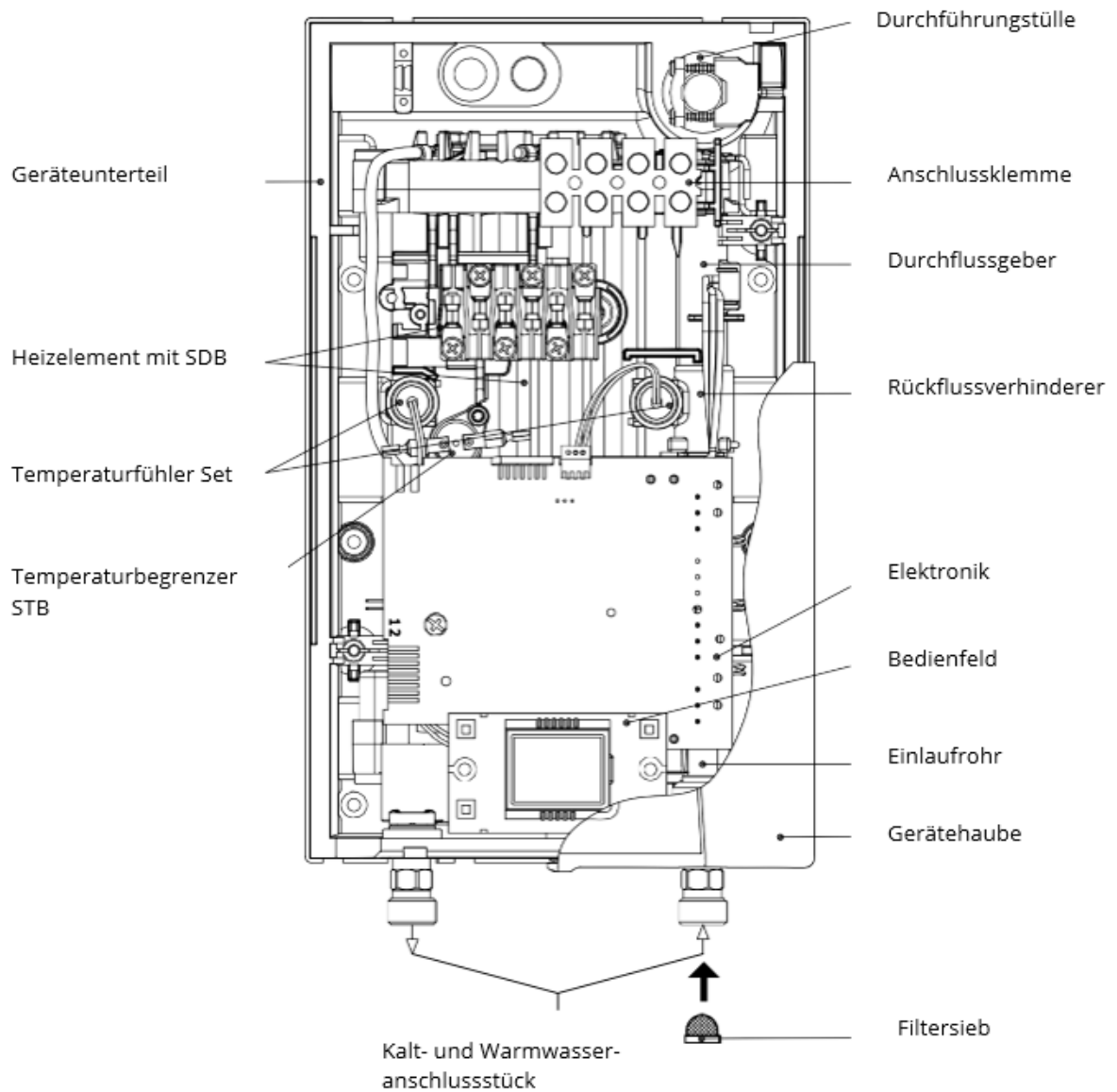


11.5 TRINKWASSERKREIS BEFÜLLEN

- Trinkwasserkreis befüllen
- dafür alle Kugelhähne öffnen (Eingang PWC, Ausgang PWH)
- PWH an einer beliebigen Entnahmestelle öffnen, bis keine Luft mehr kommt

11.6 DURCHLAUFERHITZER IN BETRIEB NEHMEN

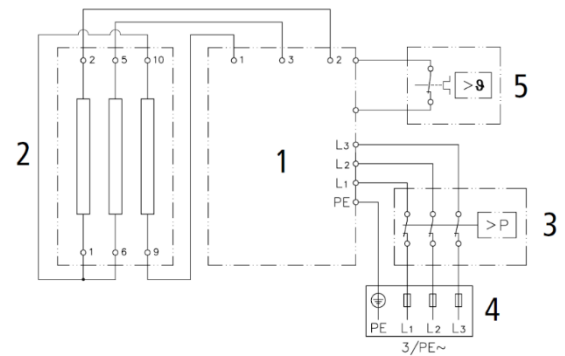
11.6.1 ÜBERSICHTSDARSTELLUNG



11.6.2 ELEKTROANSCHLUSS

Zu beachten sind

- VDE 0100
- DIN EN 806
- Bestimmungen der örtlichen Energie- und Wasserversorgungsunternehmen
- technische Daten und Angaben auf dem Typenschild
- die ausschließliche Verwendung von geeignetem und unbeschädigtem Werkzeug
- Gerät an der Schutzleiter anschließen



Bauliche Voraussetzungen

- das Gerät muss dauerhaft an fest verlegte Leitungen sowie an den Schutzleiter angeschlossen werden – max. Kabelquerschnitt 6 mm²
- Elektroleitungen müssen in einwandfreiem Zustand sein und dürfen nach Montage nicht mehr berührbar sein
- installationsseitig ist eine allpolige Trennvorrichtung mit einer Kontaktöffnungsweite von mindestens 3 mm pro Pol vorzusehen (z.B. über Sicherungen)
- zur Absicherung des Geräts ist ein Sicherungselement für Leitungsschutz mit einem dem Gerätenennstrom angepassten Auslösestrom zu montieren

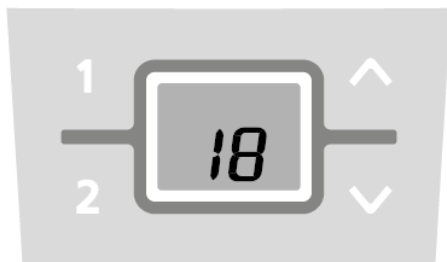
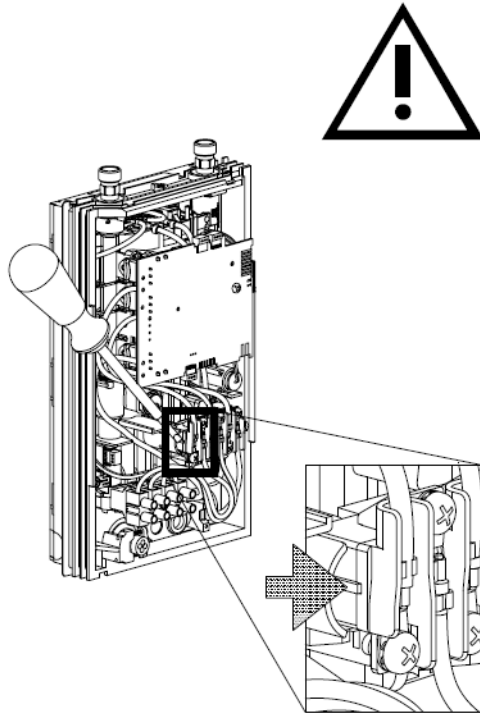
1. Elektronik
2. Heizelement
3. Sicherheitsdruckbegrenzer SDB
4. Anschlussklemme
5. Sicherheitstemperaturbegrenzer STB



Elektroanschluss herstellen

Vergewissern Sie sich vor dem Anschließen des Geräts an das elektronische Netz, dass die Stromversorgung ausgeschaltet ist!




11.6.3 ERSTINBETRIEBNAHME



- VOR dem elektrischen Anschluss die Trinkwasserleitungen und das Gerät durch mehrfaches, langsames Öffnen und Schließen einer Entnahmestelle für PWH, mit Wasser füllen und so vollständig entlüften
- ggf. vorhandene Strahlregler aus Armatur entnehmen (Gewährleistung max. Durchfluss)
- PWH- und PWC-Leitung jeweils für mind. eine Minute spülen
- nach jeder Entleerung muss das Gerät vor Wiederinbetriebnahme erneut entlüftet werden
- wenn sich Durchlauferhitzer nicht in Betrieb nehmen lässt: prüfen, ob STB oder SDB auslösen – ggf. zurücksetzen

Leistungsumschaltung – Darf nur durch autorisierten Fachmann erfolgen, ansonsten erlischt die Garantie!

- Einstellung der max. Geräteleistung bei erster Einschaltung der Versorgungsspannung (Gerät stellt erst nach Einstellen der Geräteleistung die normale Funktion zur Verfügung)
- max. mögliche Leistung ist abhängig von der Installationsumgebung
 - Angaben in Tabelle der technischen Daten beachten!
 - insbesondere notwendigen Querschnitt der elektrischen Anschlussleitung und die Absicherung
 - Vorgaben der DIN VDE 0100 beachten

1. Stromzufuhr zum Gerät einschalten – es erscheint die Leistungsanzeige
2. beim ersten Einschalten der Versorgungsspannung blinkt in der Anzeige der Wert „11“ oder „18“. Falls nicht, lesen Sie bitten den untenstehenden „Hinweis zur erneuten Inbetriebnahme“
3. mit den Pfeiltasten  und  die maximale Geräteleistung in Abhängigkeit der Installationsumgebung einstellen: 11, 13, 18 oder 21 kW (modellabhängig)
4. mit der Taste  die Einstellung bestätigen – das Gerät nimmt seinen Betrieb auf
5. eingestellte Leistung auf Typenschild kennzeichnen
6. PWH-Entnahmestelle öffnen – Funktion des Durchlauferhitzers überprüfen
7. nach Einstellen der max. Geräteleistung wird die Wasserheizung nach ca. 10 Sek. kontinuierlicher Entnahme aktiviert
8. dem Betreiber mit Nutzung vertraut machen und Gebrauchsanleitung übergeben

Duschanwendung

Wenn der Durchlauferhitzer eine Dusche mit PWH versorgt, muss die PWH-Temperatur auf 55 °C begrenzt werden. Der Parameter »Temperaturlimit« (»tL«) im Service-Menü ist nach Rücksprache mit dem Kunden auf maximal 55 °C einzustellen und das Sperr-Level zu aktivieren.

Bei Betrieb mit vorgewärmtem Wasser muss auch dessen Temperatur bauseits auf 55 °C begrenzt werden.

Erneute Inbetriebnahme

Wird das Gerät nach der Erstinstallation unter einer anderen Installationsumgebung abermals in Betrieb genommen, so kann es notwendig werden, die maximale Geräteleistung zu ändern. Durch kurzzeitiges Überbrücken der beiden Stifte (siehe Bild) z.B. mit einem isolierten Schraubendreher (EN 60900) geht das Gerät in den Auslieferungszustand zurück. Alle Parameter werden auf Werkeinstellung gesetzt und die Heizung wird gesperrt.

In der Anzeige blinkt »11« oder »18« (modellabhängig), bis die maximale Geräteleistung eingestellt wurde. Dieser Zustand bleibt beim Aus- und Einschalten der Versorgungsspannung erhalten.

Sperr-Level

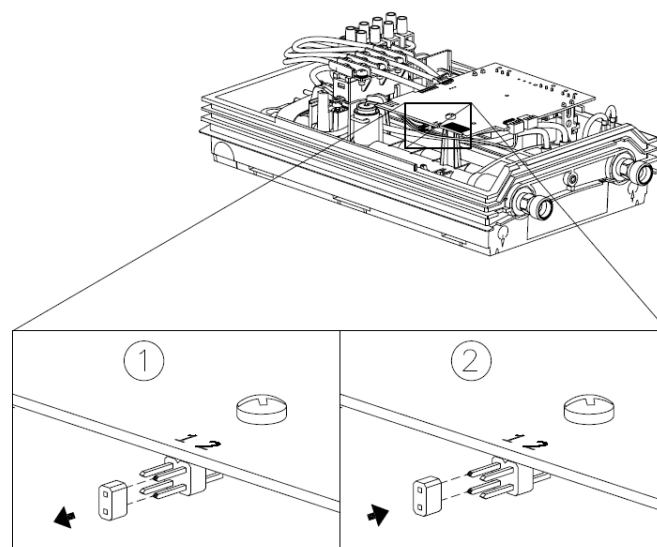
Der Umfang der Bedienung des Gerätes kann eingeschränkt werden. Die Konfiguration erfolgt über das Service-Menü.

Aktivierung der Sperrfunktion

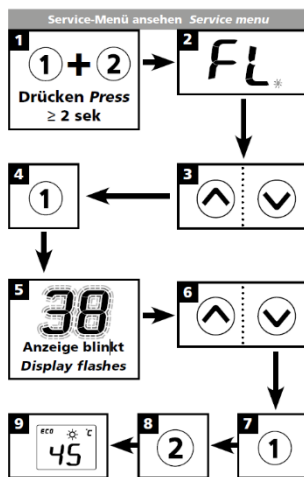
1. Gewünschten Sperr-Level im »Service-Menü« einstellen (siehe Kapitel »Service-Menü« in dieser Anleitung).
2. Gerät vom Netz trennen (z.B. durch Ausschalten der Sicherungen).
3. Brücke auf der Leistungselektronik von Pin 2 auf Pin 1 umstecken (siehe Bild).
4. Gerät wieder in Betrieb nehmen.

Deaktivieren der Sperrfunktion

1. Gerät vom Netz trennen (Sicherungen ausschalten).
2. Brücke von Pin 1 auf Pin 2 stecken.
3. Gerät wieder in Betrieb nehmen.



11.6.4 SERVICE-MENU



Das Service-Menü gibt eine Übersicht über Systemparameter und dient zur Diagnose.

Zum Aktivieren des Menüs drücken Sie bitte die Tasten **1** und **2** für mindestens 2 Sekunden, in der Anzeige erscheint »FL« und ein blinkender Punkt. Mit den Pfeiltasten **↑** und **↓** können Sie zwischen den einzelnen Menüpunkten umschalten. Um den Wert des aktuell gewählten Menüpunktes zu sehen, drücken Sie die Taste **1**. Die Anzeige zeigt den Wert dann blinkend an. (Bei einigen Menüpunkten können Sie mit den Pfeiltasten **↑** und **↓** zwischen den einzelnen Werten wechseln.) Erneutes Drücken der Taste **1** wechselt zurück in das Auswahlm Menü. Mit der Taste **2** gelangen Sie wieder in die Normalanzeige (Sollwert). Nach zwei Minuten ohne Tastendruck wird automatisch auf die normale Anzeige zurückgeschaltet.

Menüpunkt-Reihenfolge »Service-Menü«

<i>FL</i>	Fluss
<i>Po</i>	Leistung
<i>t1</i>	Temp in
<i>t2</i>	Temp out
<i>CA</i>	Kontrollwert
<i>PL</i>	Geräteleistung
<i>Er</i>	Diagnose
<i>LL</i>	Sperr-Level
<i>nr</i>	Software-Version
<i>Ch</i>	Funkkanal
<i>rS</i>	Empfangsleistung
<i>tL</i>	Temperaturlimit
<i>HC</i>	Signal

Die Menüpunkte im Einzelnen

»FL«: Fluss

Anzeige des aktuellen Durchflusses in l/min.

»Po«: Leistung

Anzeige der aktuellen Leistungsaufnahme in kW.

»t1«: Temp in

Anzeige der Einlauftemperatur in °C.

»t2«: Temp out

Anzeige der Auslauftemperatur in °C.

»CA«: Kontrollwert

Anzeige des Kontrollwertes des Reglers. Normaler Anzeigebereich: 40 – 60.

»PL«: Geräteleistung

Anzeige der aktuell eingestellten maximalen Geräteleistung in kW.

»Er«: Diagnose

Anzeige der letzten zehn Diagnosemeldungen.

Der erste Wert nach Drücken der Taste **1** zeigt den aktuellen Fehlercode an (siehe »Kurzdiagnose für den Fachmann« in der Gerätehaube). Durch Drücken der Pfeiltasten **↑** und **↓** können nacheinander die letzten zehn Fehlercodes chronologisch angezeigt werden. Die Anzeige blinkt dabei abwechselnd jeweils mit der Fehlernummer von »0« bis »9« und dem dazugehörigen Fehler. Der zuletzt aufgetretene Fehler wird immer an Position »0« eingetragen und die vorhergehenden jeweils um eine Position nach hinten geschoben.

Menüpunkt-Reihenfolge

»Service-Menü«:

FL	Fluss
PO	Leistung
t1	Temp in
t2	Temp out
CA	Kontrollwert
PL	Geräteleistung
Er	Diagnose
LL	Sperr-Level
nr	Software-Version
Ch	Funkkanal
rS	Empfangsleistung
tL	Temperaturlimit
ILC	Signal

»LL«: Sperr-Level

Der Umfang der Gerätebedienung kann eingeschränkt werden.

Einstellungsoptionen:

»0« keine Einschränkungen (Werkseinstellung)

»1« Werk-Reset über Taste (Countdown) nicht möglich, Parameter im Service-Menü können eingesehen, aber nicht geändert werden

»2« wie 1, zusätzlich kann das Service-Menü nicht aufgerufen werden

»3« wie 2, zusätzlich Sollwertspeicher 1 und 2 nicht änderbar

»4« wie 3, zusätzlich Sollwert nicht änderbar

Hinweis: Sobald als Einstellung »1«, »2«, »3« oder »4« ausgewählt wurde, können keine Systemparameter mehr im Service-Menü verändert werden! Um wieder Systemparameter verändern zu können, muss die Brücke auf der Leistungselektronik entfernt werden, so wie im Kapitel »Erstinbetriebnahme« unter dem Punkt »Deaktivieren der Sperrfunktion« beschrieben.

»nr«: Software-Version

Anzeige der aktuellen Softwareversion.

»Ch«: Funkkanal

(nur mit Funkmodul) Anzeige des aktuellen Funkkanals von Durchlauferhitzer und Fernbedienung.

»rS«: Empfangsleistung

(nur mit Funkmodul) Anzeige der aktuellen Signalqualität der Funkverbindung in Prozent. Je nach Entfernung der Fernbedienung vom Durchlauferhitzer variiert der Wert zwischen 10 % und 100 %.

»tL«: Temperaturlimit

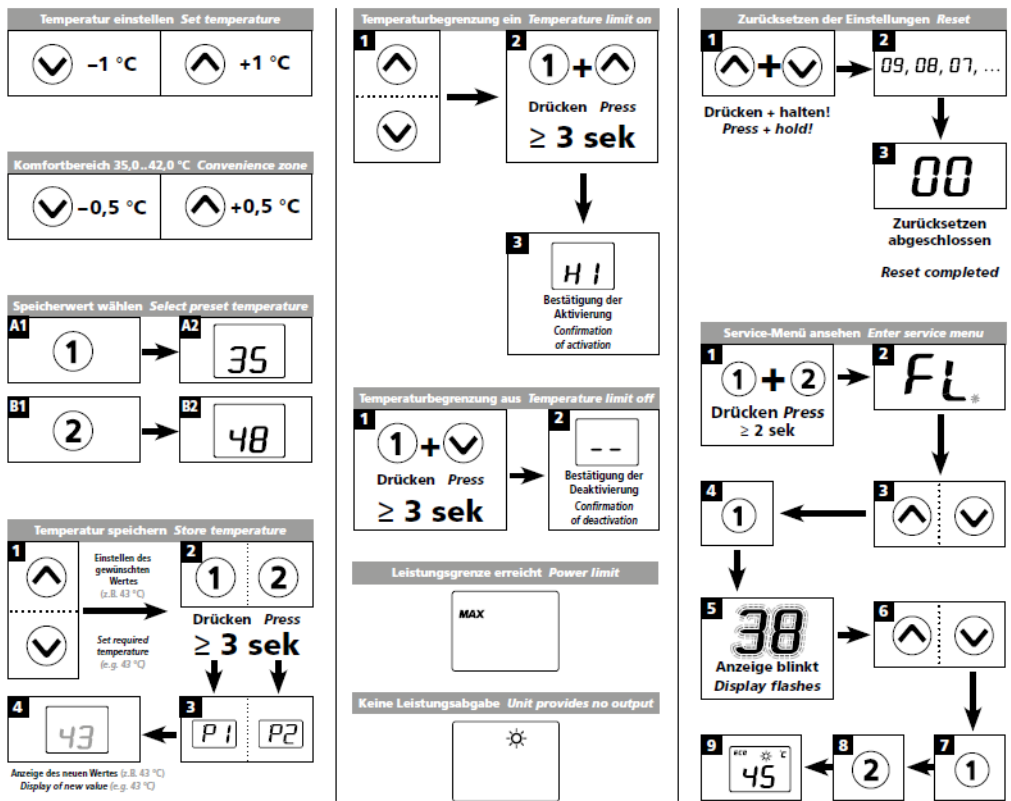
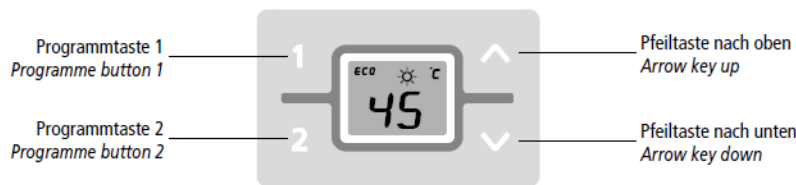
Die maximale Temperatur des Gerätes kann auf einen beliebigen Wert innerhalb des Temperatureinstellbereiches reduziert werden.

Um die Begrenzung zu aktivieren, muss das Sperr-Level durch Aufstecken der Brücke aktiviert werden.

11.6.5 UMWELT UND RECYCLING

Dieses Produkt wurde klimaneutral nach Scope 1 + 2 hergestellt. Wir empfehlen Bezug von 100%igem Ökostrom, um den Betrieb ebenfalls klimaneutral zu gestalten. Ihr Produkt wurde aus hochwertigen, wiederverwendbaren Materialien und Komponenten hergestellt. Beachten Sie bei einer Entsorgung, dass elektrische Geräte am Ende ihrer Lebensdauer vom Hausmüll getrennt entsorgt werden müssen. Bringen Sie dieses Gerät daher zu einer der kommunalen Sammelstellen, die gebrauchte Elektronikgeräte wieder dem Wertstoffkreislauf zuführen. Diese ordnungsgemäße Entsorgung dient dem Umweltschutz und verhindert mögliche schädliche Auswirkungen auf Menschen und Umwelt, die sich aus einer unsachgemäßen Handhabung der Geräte am Ende ihrer Lebensdauer ergeben könnten. Genauere Informationen zur nächstgelegenen Sammelstelle bzw. Recyclinghof erhalten Sie bei Ihrer Gemeindeverwaltung.
Geschäftskunden: Wenn Sie Geräte entsorgen möchten, treten Sie bitte mit uns in Kontakt. Wir halten weitere Informationen für Sie bereit.

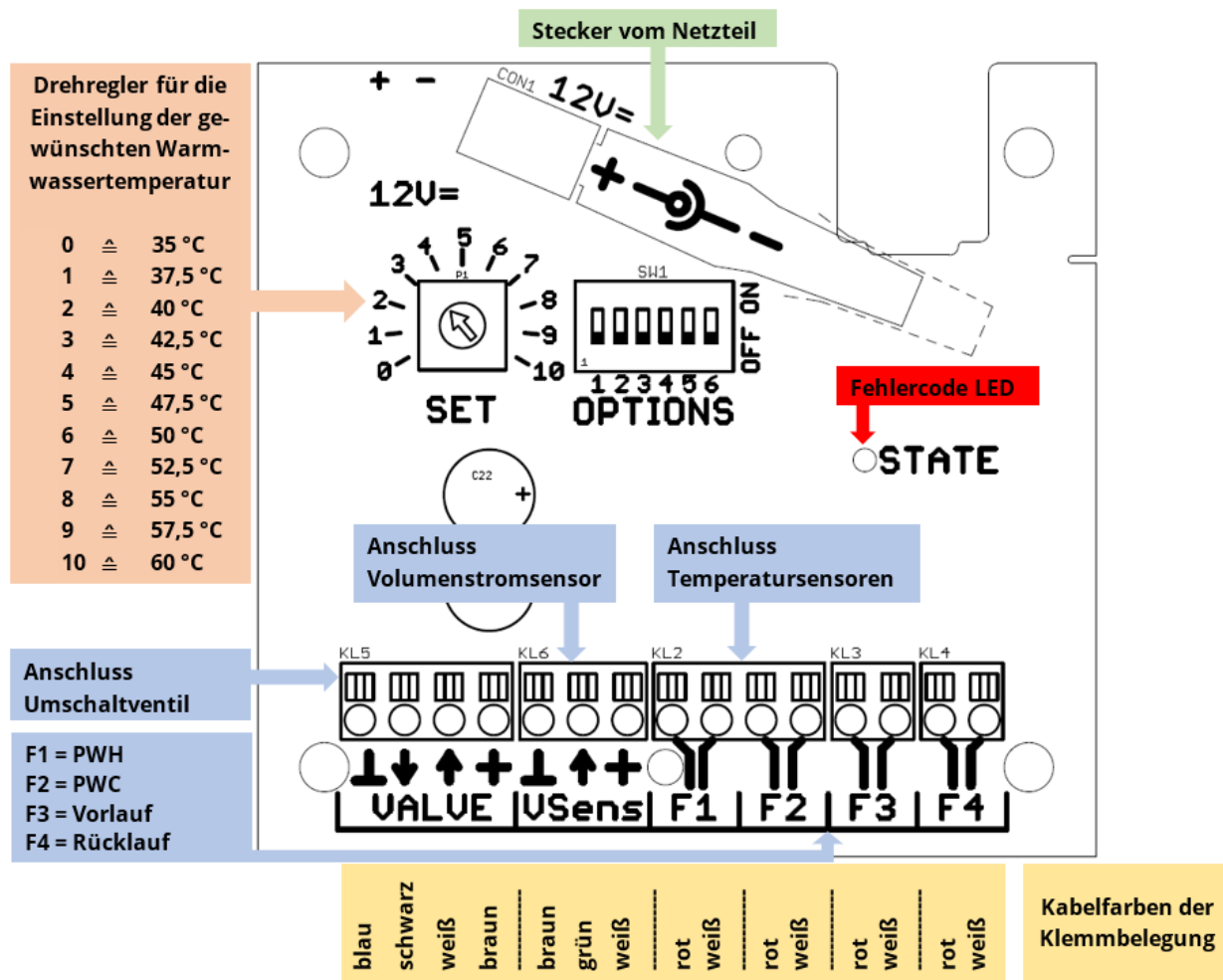
11.6.6 KURZANLEITUNG DURCHLAUFERHITZER



11.7 REGLER IN BETRIEB NEHMEN

Der Regler ist erst elektrisch anzuschließen, nachdem die Heizungs- und Trinkwasserseite befüllt wurde.

Klemmbelegung Regler



V1.06.1			Bezeichnung Friwara	DIP-Schalter					
Werkseinstellungen									
Drehregler	Temperatur	Version	Hybrid GTA-HY-HT	1	2	3	4	5	6
2	40 °C	3		ON	ON	OFF	ON	ON	OFF

Hinweis

Die Warmhalte- (DIP-Schalter 5) und Warmspülfunktion (DIP-Schalter 4 und 5) der Station steuern das Umschaltventil an, sobald der Regler elektrisch mit Spannung versorgt wird. Ein Trockenlaufen des Umschaltventils führt zu Betriebsstörungen und schließt Gewährleistungsansprüche / Garantiesprüche aus.

Der Regler muss über das Steckernetzteil 230 V an eine bauseitige Steckdose angeschlossen werden.



Hinweis

Ändern Sie die Voreinstellung der DIP-Schalter 1-3 nicht ohne Rücksprache mit dem Hersteller.

Warmspülfunktion (DIP-Schalter 4 und 5)

Um die Funktion zu aktivieren, muss eine Warmwasserentnahme von 0,5-3 Sekunden generiert werden. Dadurch geht die Station für max. 120 Sekunden in den Regelbetrieb und erwärmt die Heizungsseite und den Inhalt des Plattenwärmeübertragers. Dies bewirkt eine bedarfsgerechte Erwärmung für die bevorstehende Entnahme.

Warmhaltefunktion (DIP-Schalter 5)

Die Vorlauftemperatur wird permanent auf 52 °C gehalten. Bei der Komfortfunktion ist die Mindesttemperatur des PWH auf 55-60 °C einzustellen (Drehregler 8-10).

Achtung Diese Funktion darf **nicht** bei Hybrid-Stationen aktiviert werden.

Servicefunktion (DIP-Schalter 6)

Ist diese Einstellung aktiviert, kann das Umschaltventil manuell angesteuert werden.

Entlüftungsmodus

Einstellung des Drehreglers (SET) auf Stufe 2-3 → beide Wege des Umschaltventils sind offen

vorübergehender Notbetrieb (bspw. bei defektem Volumenstromsensor)

Einstellung des Drehreglers (SET) auf Stufe 5-6 → Wintereinstellung

= 60 % Trinkwassererwärmung / 40 % Heizung

Einstellung des Drehreglers (SET) auf Stufe 10 → Sommereinstellung

= max. Entnahmeleistung PWH in Abhängigkeit des Volumenstroms

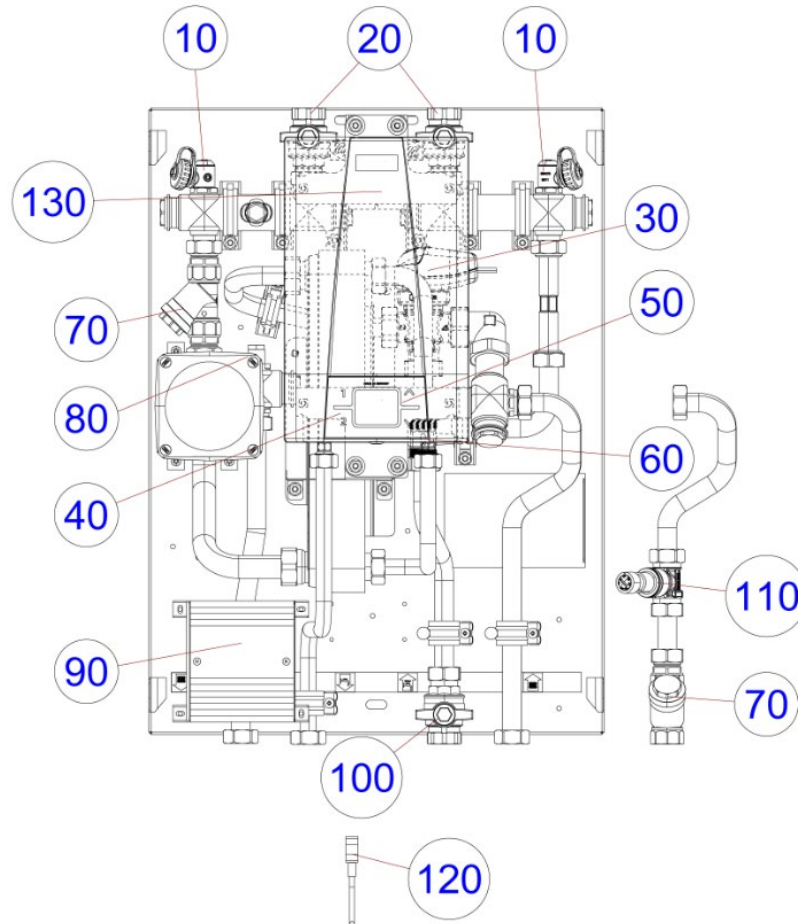
Hinweis

Beim Ausschalten der manuellen Ansteuerung muss erneut die PWH-Temperatur am Drehregler (SET) eingestellt werden.

12. ARTIKELÜBERSICHT

Artikel-Nr.	Bezeichnung
Stationen ohne Abdeckhaube	
3900000008	Friwara Hybrid GTA1-HY1-HT-CU
3900000009	Friwara Hybrid GTA1-HY1-HT-VA
3900000010	Friwara Hybrid GTA2-HY1-HT-CU
3900000011	Friwara Hybrid GTA2-HY1-HT-VA
3900000012	Friwara Hybrid GTA1-HY2-HT-CU
3900000013	Friwara Hybrid GTA1-HY2-HT-VA
3900000014	Friwara Hybrid GTA2-HY2-HT-CU
3900000015	Friwara Hybrid GTA2-HY2-HT-VA
Stationen mit Abdeckhaube	
3900000108	Friwara Hybrid GTA1-HY1-HT-CU-AP
3900000109	Friwara Hybrid GTA1-HY1-HT-VA-AP
3900000110	Friwara Hybrid GTA2-HY1-HT-CU-AP
3900000111	Friwara Hybrid GTA2-HY1-HT-VA-AP
3900000112	Friwara Hybrid GTA1-HY2-HT-CU-AP
3900000113	Friwara Hybrid GTA1-HY2-HT-VA-AP
3900000114	Friwara Hybrid GTA2-HY2-HT-CU-AP
3900000115	Friwara Hybrid GTA2-HY2-HT-VA-AP
Abdeckhaube und Erweiterungen	
3900000032	Friwara Hybrid GTA-HY-HT Abdeckhaube RAL 9016
3900000033	Friwara Hybrid GTA-HY-HT Abdeckhaube Erweiterung RAL 9016
3900000034	Friwara Hybrid GTA-HY-HT Abdeckblech RAL 9016
Zubehör	
3900000036	strawa Friwara GTA Anschluss-Set komplett – bestehend aus: flexibles Anschluss-Set 3/4" AG x 3/4" IG, Länge 110 bis 180 mm (4 Stück) Doppelnippel-Set 3/4" AG fld. (4 Stück) Reduzier-Set 3/4" AG x 1/2" IG (2 Stück)
3900000026	flexibles Anschluss-Set 3/4" AG x 3/4" IG, Länge 110 bis 180 mm (4 Stück)
3900000027	Doppelnippel-Set 3/4" AG fld. (4 Stück)
3900000028	Reduzier-Set 3/4" AG x 1/2" IG (2 Stück)
3900000029	strawa Friwara GTA Anschlusskugelhahn-Set 3/4" SVL-WW-SRL (3 Stück)
3900000030	strawa Friwara GTA Rohrdämmung Primär Vorlauf und PWC
3900000031	strawa Friwara GTA Umrüst-Set Rohrstück mit RTB und Schmutzfänger

13. ERSATZTEILLISTE







Artikel-Nr.	Position	Bezeichnung
55-005412	10	Spül-, Füll- und Entleerventil 1/2" (SFE)
31-000506	20	Kugelhahn Friwara, G3/4 AG - G3/4 IG mit Flügelgriff rot
31-000149	30	Umschaltventil
31-000401	40	PWÜ-CU 17 l/min 20 Platten
31-000403		PWÜ-VA 17 l/min 20 Platten
31-000419		PWÜ-CU-Conbraze 44 Platten
31-000420		PWÜ-VA-Conbraze 44 Platten
55-005076	50	Stellantrieb 230 V
31-000324	60	Turbinen-Durchflusssensor 1-45 l/min
31-000325	70	Schmutzfänger 3/4" Heizung
55-005047	80	Regulierventiloberteil
31-000408	90	Frischwasserregler
31-000501	100	Kugelhahn Friwara, G3/4 AG - G3/4 IG mit Flügelgriff grün
31-000326	110	Rücklauftemperaturbegrenzer (optionales Zubehör)
31-000204	120	Anlegefühler PT 1000 1 m
31-000516	130	Durchlauferhitzer 11-13,5 kW
31-000517		Durchlauferhitzer 18-21 kW

14. STÖRUNGEN UND FEHLERBEHEBUNGEN

+++ Bei Störungen und Fehlermeldungen sollte immer eine Fachkraft kontaktiert werden +++

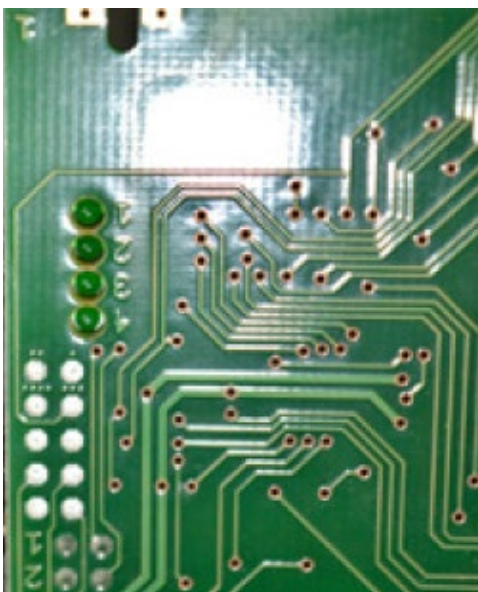
Die nachfolgende Übersicht hilft Ihnen mögliche Fehler und deren Ursachen zu ermitteln und Maßnahmen zur Fehlerbeseitigung durchzuführen. Wenn der Frischwasserregler größer eingestellt wird als die Vorlauftemperatur, führt es zu keiner Störung. Die gewünschte PWH-Entnahmetemperatur wird nicht erreicht.

LED Signal des Frischwasserreglers	Bedeutung	Handlungsempfehlung
LED blinkt grün - langsam (1 Hz)	Ruhezustand: es fließen 0 l/min über den Durchflusssensor	keine
LED blinkt grün - schnell (4 Hz)	Entnahmebetrieb: Anlage funktioniert und ein Durchfluss über den Durchfluss- sensor wird erkannt	keine
LED blinkt grün - langsam (2 Hz)	Warmspülfunktion	keine
LED blinkt orange - langsam (1 Hz)	Warmhaltefunktion	keine
LED blinkt orange - langsam (2 Hz) LED blinkt grün - langsam (1 Hz) LED blinkt grün - schnell (4 Hz)	Zirkulation aktiv Vordruck zu schwach Vordruck zu hoch	keine (Volumenstrom optimal) Vordruck Zirkulationspumpe erhöhen Vordruck Zirkulationspumpe senken
LED blinkt abwechselnd grün und rot	Anlage ist im Störmodus	Folgende Signalcodes interpretieren:
Fehlersignale	Bedeutung	Handlungsempfehlung
LED leuchtet kurz grün, anschließend 4 Sek. rot	Ein Fühler hat eine Unterbrechung.	Fühler auf äußere Beschädigung prüfen. Rücksprache mit strawa Wärmetechnik GmbH.
LED leuchtet 4 Sek. rot, wechselt anschließend 2-mal die Farbe (grün-rot; grün-rot)	Ein Fühler hat ein Kurzschluss.	Fühler auf äußere Beschädigung prüfen. Rücksprache mit strawa Wärmetechnik GmbH.
LED leuchtet 4 Sek. rot, wechselt anschließend 3-mal die Farbe (grün-rot; grün-rot; grün-rot)	Umschaltventil war in den letzten 24 h mind. 10-mal blockiert und wird nicht mehr angesteuert.	Regler stromlos schalten und nach 30 Sek. erneut unter Spannung setzen. Ggf. ist eine Spülung der Rohrleitung notwendig. Rücksprache mit strawa Wärmetechnik GmbH.
LED leuchtet 4 Sek. rot, wechselt anschließend 4-mal die Farbe (grün-rot; grün-rot; grün-rot; grün-rot)	Umschaltventil war in den letzten 24 h mind. 5-mal blockiert.	Regler stromlos schalten und nach 30 Sek. erneut unter Spannung setzen. Ggf. ist eine Spülung der Rohrleitung notwendig. Rücksprache mit strawa Wärmetechnik GmbH.
LED leuchtet 4 Sek. rot, wechselt anschließend 5-mal die Farbe (grün-rot; grün-rot; grün-rot; grün-rot; grün-rot)	Es wurde ein ungültiger Datensatz mit den Dip-Schaltern 1-6 eingestellt.	Unter dem Punkt „11.7 - Regler in Betrieb nehmen“ die korrekte Programmierung einstellen. Rück- sprache mit strawa Wärmetechnik GmbH.

LED Signal Umschaltventil	Bedeutung	Handlungsempfehlung
	Anlage funktioniert ohne Störung. Der Weg zw. Heizungsrücklauf primär und Heizungsrücklauf sekundär ist 100 % geöffnet.	keine
	Es erfolgt eine Entnahme von PWH. Der Weg zum Heizungsrücklauf sekundär schließt zu 100 %. Der Weg vom Heizungsvorlauf primär öffnet entsprechend der Entnahme von PWH und anstehenden Vorlauftemperaturen.	keine
	Aktive Komfortfunktion	keine
Fehlersignale	Bedeutung	Handlungsempfehlung
	Ein Weg ist blockiert. Es wurde 10-mal erfolglos versucht das Ventil zu schließen. Alle Wege werden voll geöffnet.	Frischwasserregler stromlos schalten und nach 30 Sek. erneut unter Spannung setzen. Ggf. ist eine Spülung der Rohrleitung notwendig. Rücksprache mit strawa Wärmetechnik GmbH.

LCD-Signal Durchlauferhitzer				
Systemstatus	LCD	Blinkcode LED 3	Bedeutung	Handlungsempfehlung
10	10	- • •	Fehler in der Kommunikation zum Bedienfeld	<ul style="list-style-type: none"> - Kabel / Steckverbindung prüfen - Bedienfeld tauschen - Gerät austauschen
11	Uh	- • - •	Zwischenkreis Überspannung	<ul style="list-style-type: none"> - Gerät austauschen - Bedienfeld tauschen - Sicherungen der Hausinstallation prüfen - Netzspannung prüfen
12	UL	- • • - •	Zwischenkreis Überspannung	<ul style="list-style-type: none"> - Elektroanschluss prüfen - Gerät austauschen
13	Ph	- • - • •	Phasenfehler	<ul style="list-style-type: none"> - Elektroanschluss prüfen - Gerät austauschen
51	t2	- • • -	Auslauftemperatur falsch	<ul style="list-style-type: none"> - mittels Serviceanzeige Temperaturen prüfen - Temperaturfühler (NTC) prüfen (ca.10 kΩ @ 25 °C) - Steckverbindung des Fühlers prüfen - Temperaturfühler tauschen - Gerät austauschen
53	t1	- • • • -	Zulauftemperatur falsch	
56	t2	- • • •	Temperatursensor Auslauf defekt	
58	t1	- • • • •	Temperatursensor Zulauf defekt	

59	EC	- ● - -	Temperatursensor Auslauf und Zulauf vertauscht	- Steckverbindung der Fühler tauschen
61	Ch	- ● - ● -	Kalibrierwert zu hoch (Auslauftemperatur zu niedrig)	- Heizwendeln prüfen (Ohmmeter) - Netzspannung prüfen - Temperaturfühler prüfen
62	CL	- ● - ● -	Kalibrierwert zu niedrig (Auslauftemperatur zu hoch)	- Spannung an den Heizwendeln ohne Wasserdurchfluss prüfen - Gerät kurz vom Netz trennen, dann Dauertest für mind. 5 min durchführen, dabei die Serviceanzeige Kalibrierwert (CA) beobachten - Gerät austauschen
75	FH	- ● -	Durchfluss zu groß	- alle Trinkwasserleitungen gründlich entlüften - Durchflussgeber prüfen / ersetzen (Serviceanzeige „FL“) - Gerät austauschen
76	tH	- ● -	Auslauftemperatur zu hoch	- Trinkwasserleitungen gründlich entlüften - Temperaturfühler prüfen (Serviceanzeige „t2“) - Spannung an den Heizwendeln ohne Wasserdurchfluss prüfen - Gerät austauschen
77	Lb	- ● -	Luftblase im System	- Trinkwasserleitungen gründlich entlüften - Gerät austauschen



Gerätehaube öffnen und Funktion der Kontroll-LEDs prüfen

LED 1	Blinkt im Takt der Umdrehung der Turbine bei Durchflusserkennung
LED 2	Leuchtet, wenn die Heizung aktiviert ist
LED 3	Blinkt rhythmisch, um einen Fehler anzuzeigen
LED 4	Leuchtet, wenn Luft im System erkannt wurde

14.1 HEIZUNGSFUNKTION

Fehlerbeschreibung	Ursache	Lösung
Heizungsfunktion - allgemein		
Heizung funktioniert nicht ordnungsgemäß	keine Spannung an der Wärmequelle, bzw. der Gasthermenaustauschstation	Funktion der Wärmequelle prüfen, Hauptschalter und Sicherungen prüfen
	Vorlauftemperatur an der Wärmequelle, bzw. der Gasthermenaustauschstation zu gering (Temperaturfühler F3)	Funktion der Wärmequelle prüfen, Vorlauftemperatur prüfen
	Anlagendruck zu gering	Heizungsanlage entsprechend kontrollieren ggf. nachfüllen
	Luft in der Anlage (Lufteinschluss an der Gasthermenaustauschstation, in den Zuleitungen, am Pufferspeicher, ...)	Entlüften der Gasthermenaustauschstation, der Zuleitungen, des Pufferspeichers, ...
	Volumenstrom zu gering	Primärpumpe auf Funktion/ Einstellung prüfen, Armaturen in der Zuleitung und im Gerät prüfen (öffnen) Schmutzfänger verschmutzt → reinigen Volumenstrom kann sich von 1200 l/h auf 600 l/h verringern
Heizungsfunktion - Heizkörper-Versorgung		
Heizung funktioniert nicht ordnungsgemäß	kein ausreichender Differenzdruck heizungsseitig	Pumpeneinstellung prüfen, Schmutzfänger und Regulierventile prüfen ggf. reinigen
	Schmutzfänger verschmutzt	Schmutzfänger reinigen
	Heizungs-Volumenstrom zu gering	Primärpumpe auf Funktion/ Einstellung prüfen, Armaturen in der Zuleitung und im Gerät prüfen
	Einstellung Raumtemperaturregler nicht korrekt	Einstellung Raumtemperaturregler bzw. Funktion prüfen
	Verkabelung Raumtemperaturregler nicht korrekt	Verkabelung (Kabelbruch) Raumtemperaturregler bzw. Funktion prüfen
	Zeitprogramm / Nachtabenkung hinterlegt	Einstellung Raumtemperaturregler prüfen
	Heizkörper-Thermostatventile bzw. Rücklaufverschraubungen geschlossen	Heizkörper-Thermostatventile bzw. Rücklaufverschraubungen prüfen

14.2 BETRIEB TRINKWASSERERWÄRMUNG

Fehlerbeschreibung	Ursache	Lösung
Betrieb Trinkwassererwärmung - allgemein		
Warmwasserbetrieb funktioniert nicht ordnungsgemäß	Kugelhähne / Absperrvorrichtungen geschlossen	Armaturen in der Zuleitung und im Gerät prüfen (öffnen)
	keine Spannung an der Wärmequelle, an der Gasthermenaustauschstation	Funktion der Wärmequelle prüfen, Hauptschalter und Sicherungen prüfen
	Pufferspeicherladung / Einschichtung überprüfen	Funktion der Wärmequelle prüfen, richtige Einschichtung in Pufferspeicher prüfen
	Luft in der Anlage (Lufteinschluss an der Gasthermenaustauschstation, in den Zuleitungen, am Pufferspeicher, ...)	Entlüften der Gasthermenaustauschstation, der Zuleitungen, des Pufferspeichers, ...
	Puffertemperatur zu gering	Puffertemperatur muss 5-10 K über der PWH-Sollwert-Temperatur liegen
	Primärpumpe / zentrale Heizungspumpe ohne Funktion	Primärpumpe auf Funktion / Einstellung prüfen, elektrischen Anschluss prüfen
	Pumpenleistung zu gering	Pumpenleistung prüfen
	Heizkreisregelung nicht korrekt / defekt	Heizkreisregelung auf Funktion prüfen
	Mischventil in der Heizkreisgruppe defekt	Mischventil auf Funktion prüfen
	zu wenig Heizungsvolumenstrom	Differenzdruck erhöhen, Armaturen in der Zuleitung und im Gerät prüfen (öffnen)
	Druck PWC zu gering / zu hoch	Druck PWC an Station: min. 2 bar, max. 4 bar Druckminderer-Einstellung prüfen, Fließweg PWC zur Station prüfen
	Luft in der Trinkwasserinstallation	Trinkwasserinstallation spülen
	Filter am Hauseingang, weitere Filter oder Siebstrahlregler im Fließweg PWC oder PWH verschmutzt	Filter / Siebstrahlregler reinigen
	Schmutzfänger Heizung verschmutzt	Schmutzfänger reinigen
	Wärmetauscher verschmutzt	Wärmetauscher reinigen
	Heizungsanlage (Wärmequelle) arbeitet nicht korrekt	Heizungsanlage (Wärmequelle) prüfen
	Temperatur PWH zu gering	Einstellungen am strawa- Frischwasserregler überprüfen und ggf. ändern, Heizungsvorlauftemperatur erhöhen
	Temperatur PWH zu hoch	Primär-Pumpendruck prüfen ggf. zu hoch
	Volumenstromsensor erkennt keine Entnahme	Volumenstromsensor, Frischwasserregler prüfen
	Zonenventil defekt (im Heizungs-Rücklauf der Frischwasserstation)	Zonenventil prüfen, Frischwasserregler überprüfen
Umschaltventil schaltet nicht korrekt	Rücksprache mit strawa Wärmetechnik GmbH	
Frischwasserregler zeigt Störung an	siehe Regler Funktionen	

14.3 GERÄUSCHBILDUNG

Fehlerbeschreibung	Ursache	Lösung
Geräuschbildung		
Geräuschentwicklung in der Station	Regulierschraubung Bypass nicht richtig eingestellt	Regulierschraubung Bypass prüfen (Inbusschlüssel → 2 Umdrehungen öffnen)
	Luftabschluss an der Gasthermenaustauschstation, in den Zuleitungen, am Pufferspeicher, ...	Entlüften der Gasthermenaustauschstation, der Zuleitungen, des Pufferspeichers, ..., ggf. Optimierung - Entlüftungsmöglichkeiten vornehmen
	Geräuschentwicklung über dritte Wege - Schallentkopplung	Einbausituation des UP- / AP-Schranks überprüfen
	zu hohe Fließgeschwindigkeiten	hydraulischen Abgleich prüfen, Primär-Pumpendruck prüfen ggf. zu hoch

15. INSTANDHALTUNG

Unter Beachtung der DIN EN 806 Teil 5 und der VDI 3810 Blatt 2 / VDI 6023 Blatt 3 hängt die Lebensdauer des Wärmetauschers und den anderen Komponenten von der Betriebsweise und Qualität des Heizungs- und Trinkwassers ab. Zur Sicherstellung der Funktionssicherheit ist eine jährliche Instandhaltung der Anlage erforderlich.

15.1 INSPEKTIONS- UND WARTUNGSARBEITEN

Nachfolgende Inspektions- und Wartungsarbeiten sind mindestens einmal jährlich durch qualifiziertes Fachpersonal vorzunehmen:

- wasserseitig auf Dichtheit prüfen (Sichtprüfung)
- wasserseitig auf Ablagerung, Verschmutzung, Beschädigung und Korrosion prüfen
- Armaturen und Ventile auf Funktion und Dichtheit prüfen
- Schmutzfänger auf Verschmutzung prüfen, Sieb reinigen und auf Beschädigung prüfen
- Wärmedämmung auf Beschädigung und Vollständigkeit prüfen
- Entlüftungsventile auf Funktion prüfen und Anlage entlüften
- funktionserhaltendes Reinigen
- Regler und Fühler auf Funktion prüfen (Fehlercode)
- Einstell- und Fühlerwerte prüfen, ggf. anpassen und dokumentieren

Durchgeführte Inspektions- und Wartungsarbeiten sind vollständig in einem Instandhaltungsprotokoll zu dokumentieren (im Anhang befindet sich eine Instandhaltungsprotokoll-Vorlage). Entsprechende Instandhaltungsprotokolle sollten zusammen mit der restlichen Anlagendokumentation / Betriebstagebuch archiviert werden.

15.2 INSTANDHALTUNGSARBEITEN

Ein sicheres Arbeiten an der Hybrid GTA-HY-HT erfordert Fachkenntnisse. Führen Sie aus diesem Grund nur Instandsetzungsarbeiten durch, wenn Sie über alle notwendigen Fachkenntnisse verfügen und autorisiert sind.

- verwenden Sie ausschließlich Originalersatzteile
- entfernte Dichtungen immer durch neue Dichtungen ersetzen
- notwendige Instandsetzungsarbeiten sind fachgerecht und nach den allgemein anerkannten Regeln der Technik durchzuführen
- reparieren Sie keine verschlissenen Teile, sondern ersetzen Sie diese durch Ersatzteile

16. AUßERBETRIEBNAHME, DEMONTAGE, ENTSORGUNG

16.1 AUßERBETRIEBNAHME

Regler und Pumpen stehen unter Netzspannung. Bei Kontakt mit spannungsführenden Bauteilen besteht Lebensgefahr.

- Gasthermenaustauschstation Hybrid GTA-HY-HT vom Netz trennen
- alle Anschlüsse absperren (drucklos machen)
- Primär- und Sekundärkreis vollständig entleeren
- elektrische Anschlüsse durch Fachkraft stromlos schalten und sichern lassen

16.2 DEMONTAGE

- Sicherstellen, dass die Hybrid GTA-HY-HT außer Betrieb genommen wurde
- Gasthermenaustauschstation an allen Verschraubungen lösen
- Befestigungsschrauben lösen
- Hybrid GTA-HY-HT abnehmen und an einer geeigneten Stelle ablegen

16.3 ENTSORGUNG

Verpackungsmaterial entsorgen

Führen Sie die Verpackungsmaterialien einer ordnungsgemäßen Entsorgung zu. Beachten sie bei der Entsorgung die nationalen und regionalen Vorschriften.

Gasthermenaustauschstation entsorgen

Das Gerät muss nach der Demontage fachgerecht entsorgt werden und darf nicht in den normalen Hausmüll.

- sorgen Sie für eine umweltgerechte und ordnungsgemäße Entsorgung

Anlage und Komponenten nur über entsprechende Sammelstelle entsorgen oder Anlage an den Verkäufer zurückgeben

17. ANLAGEN

17.1 INBETRIEBNAHMEPROTOKOLL

Name	
Straße/Whg	
PLZ, Ort	
Stationstyp	

Parameter der Bestandsanlage bzw. des Primärwärmeerzeugers				
Typ				
Pufferspeicher			Inhalt	
Primärpumpe		Betriebsart		Förderhöhe
Bemerkungen				

Leistungsbeschreibung			
1	Anlage entlüftet nach VDI 2035		
2	Warmspülfunktion		
3	PWH-Temperatur eingestellt		
4	Weitere erfolgte Leistungen, die oben nicht benannt sind (Zusatzleistung)		
		benötigte Zeit	
		benötigte Zeit	
5	Potentialausgleich (PA) ggf. Schutzleiter / Erdung (PE) angeschlossen		
6	Sonstige Informationen		

Name, Ort, Datum		Firmenanschrift (Firmenstempel)
Unterschrift		

Rücksendung per E-Mail an

service@strawa.com

17.2 INSTANDHALTUNGSPROTOKOLL

Name	
Straße/Whg	
PLZ, Ort	
Stationstyp	

Leistungsbeschreibung					
Wasserseitig auf Dichtheit prüfen (Sichtprüfung)					
Bemerkungen					
1	Wasserseitig auf Ablagerung, Verschmutzung, Beschädigung und Korrosion prüfen				
	Bemerkungen				
2	Armaturen auf Funktion prüfen				
	Bemerkungen				
3	Schmutzfänger auf Verschmutzung prüfen, Sieb reinigen und auf Beschädigung prüfen				
	Bemerkungen				
4	Wärmedämmung auf Beschädigung und Vollständigkeit prüfen				
	Bemerkungen				
5	Entlüftungsventile auf Funktion prüfen und Anlage entlüften				
	Bemerkungen				
6	Verschraubungen nachziehen				
	Bemerkungen				
7	Funktionserhaltendes Reinigen				
	Bemerkungen				
8	Regler und Fühler auf Funktion prüfen (Fehlercode)				
	Bemerkungen				
9	Einstellwerte prüfen, ggf. anpassen und dokumentieren				
	Werte				
	PWH-Temperatur		°C	Komfortfunktion	
10	Bestätigung der Werte laut Inbetriebnahmeprotokoll (falls vorhanden)				
	Werte				
11	Austausch Systemkomponenten				
	11.1	Bauteil		Grund des Austauschs	
	11.2	Bauteil		Grund des Austauschs	

12	Instandhaltungsprotokoll erstellt und Ergebnis mit Betreiber besprochen?
13	Besondere Bemerkungen

Datum	Unterschrift Betreiber	Unterschrift Installateur / Kundendienstmonteur