

### **Anwendung:**

Für 230 V für Heizen und Heizen/Kühlen, NTC-Sensor, Eingang für Absenkung der Raumtemperatur, Eingang für Umschaltung Heizen/Kühlen, Kühlsperrefunktion bei Ausführung Heizen/Kühlen, Begrenzung des Einstellbereiches der Solltemperatur, autom. Frostschutzfunktion 5°C und Ventilschutzfunktion



### **Eigenschaften:**

- Elektronischer Raumthermostat für 24 V oder 230 V für Heizen oder Heizen/Kühlen
- Geräuschlos schaltender Triac-Ausgang bei 24 V Typen
- Einfache Verdrahtung
- NTC-Sensor
- Mit Eingang für Absenkung der Raumtemperatur
- Mit Eingang für Umschaltung Heizen/Kühlen
- Mit Kühlsperrefunktion bei Ausführung Heizen/Kühlen
- Modernes Design mit ergonomischem Sollwertdrehknopf
- Mit Begrenzung des Einstellbereichs der Sollwerttemperatur
- Elektrischer Anschluss im Sockel mit Schraubklemmen
- Mit automatischer Frostschutzfunktion 6 °C und Ventilschutzfunktion

### **Funktion:**

Zur individuellen Einzelraumregelung (2-Punkt) in Wohn- und Geschäftsräumen mit Relaisausgang bei 230V Typen für bis zu 6 thermische Antriebe und Triac-Ausgang bei 24 V für bis zu 4 thermische Antriebe.

Die Raumtemperatur wird mit einem Temperaturfühler gemessen und mit dem aktuellen Sollwert verglichen.

Je nach Regelabweichung wird dem Raum mehr oder weniger Wärme bzw. Kälte zugeführt.

Bei Wärme- bzw. Kälte anforderung wird der thermische Antrieb angesteuert. Diese Raumthermostaten

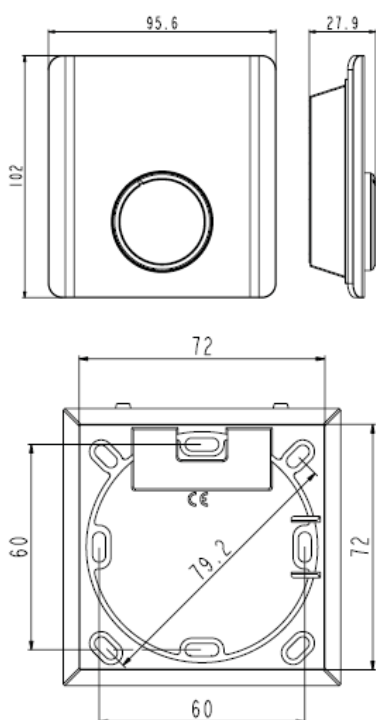
sind für NC thermische Antriebe geeignet.


### Technische Daten:

- ✓ Speisespannung 230 V-  $\pm$  15%, 50...60 Hz  
24 V-  $\pm$  15%, 50...60 Hz
- ✓ Leistungsaufnahme < 0,3 W im Leerlauf
- ✓ Absicherung im Gehäuse: 230 V / 24 V
- ✓ Anzahl Antriebe: 230V, max. 5 St. und 24 V max. 4 St.
- ✓ Einstellbereich: 10....28°C
- ✓ Absenkung: 2 K
- ✓ Messelemente: NTC
- ✓ Umgebungstemperatur: 0...50°C
- ✓ Umgebungsfeuchte: 5....80% rF ohne Kondensation
- ✓ Gehäuse: Abdeckung: Weiss (RAL 9016)
- ✓ Gehäusematerial: Thermoplast PC + ABS
- ✓ Montage: Wand, auf Unterputzdose
- ✓ Schaltelement: 230 V, Relais / 24V, Triac
- ✓ Schaltleistung: 230 V, 1 A / 24 V, 1 A
- ✓ ECO Eingang: 230 V; Spannungserkennung 230 V / 24 V  
Spannungserkennung 24 V
- ✓ Anschlussklemmen: Schraubklemmen 0,22mm<sup>2</sup> bis 1,5mm<sup>2</sup>
- ✓ Schaltdifferenz: +/-0,5 K
- ✓ Schutzart: IP20 (EN 60529)
- ✓ Schutzklasse 24 V III (EN 60730)
- ✓ Schutzklasse 230 V II (EN 60730)
- ✓ CE-Konformität nach: EMV-Richtlinie 2004/108/EG
- ✓ Niederspannungsrichtlinie 2006/95/EG

### Bemaßung:

Massbild



Bezeichnung	Artikel-Nr.	Bild
Elektrothermischer Raumthermostat H/K 230 V	55-005106	

**Anschlussplan :**

