

### 1. Lieferumfang / Technische Daten



Art.-Nr. 73-007004

#### Inhalt:

- 1 x Aufbaugruppe HK für geregelte Heiz- und Kühlkreise
- 1 x EPP-Isolierung, gemäß GEG
- 1 x Dichtungssatz EPDM (4-fach)
- optional mit Stellmotor
- Einbau- & Betriebsanleitung Aufbaugruppe

#### Auslegungsdaten:

max. Wärmeleistung	30 kW bei $\Delta T$ 10K (MK 40)
max. Volumenstrom	2,58 m <sup>3</sup> /h
max. Betriebstemperatur	80 °C
max. Betriebsdruck	6 bar

#### technischer Aufbau:

- Vor- & Rücklaufverrohrung aus profiliertem Edelstahlspezialprofil VA 1.4301
  - Thermometerkugelhähne 0-120 °C im Vor- und Rücklauf
  - Dreiwege-Mischer mit oder ohne Stellmotor im Vorlauf (Druckverlustdiagramm siehe Rückseite)
  - Rückflussverhinderer im Rücklauf
  - MK - WMZ mit Distanzrohr 1" AG, L 130mm  
für den Fühlereinbau sind Anschlüsse (1/2" IG) unter den Thermometerkugelhähnen vorgesehen
  - mit Pumpendistanzstück 180 mm, 1 1/2" AG flachdichtend, bei HK 25, 32, 40 oder
  - mit Pumpendistanzstück 180 mm, 2" AG flachdichtend bei HK 40-2
  - Befestigung bauseits - über Rückenteil der Isolierung - an Wand möglich
- Isolierung gemäß GEG:
- Material: expandiertes Polypropylen (EPP), nicht diffusionsdicht
  - vorbereitete Ausschnitte für Verteiler bzw. Rohranschlüsse
  - Isolierung an Aufbaugruppe vormontiert

#### Anschlüsse:

Stutzenabstand 160 mm; Vorlauf werkseitig rechts angeordnet

primär: VL & RL mit 1 1/2" AG flachdichtend (passend für strawiola 160 VA Kesselverteiler)

sekundär: VL & RL mit 1" IG (MK 25), 1 1/4" IG (MK 32), 1 1/2" IG (MK 40, MK 40-2)



Für eine ordnungsgemäße Montage verwenden Sie bitte geeignetes Werkzeug

#### ACHTUNG

Wartungsarbeiten dürfen nur im drucklosen Zustand erfolgen.

### modularer Aufbau mit strawiola 160 VA Kesselverteiler und Zubehör

#### Hinweis

Für den **bauseitigen Einbau** empfohlene Pumpen:

- Grundfos Alpha 2(L)
- Grundfos UPM 3 Auto
- Lowara Ecocirc Basic

Andere Fabrikate / Typen sind auf ihre Maße zu prüfen.

### 2. Sicherheitshinweise

#### Bestimmungsgemäßer Einsatz

Bei der Anwendung muss auf die zulässige Primär-Betriebstemperatur (max. 80°C) und den zulässigen Betriebsdruck (max. 6 bar) geachtet werden. Rohrleitungen sind vollständig mit Wasser zu füllen, zu spülen und zu entlüften (Heizungswasser gemäß VDI 2035).

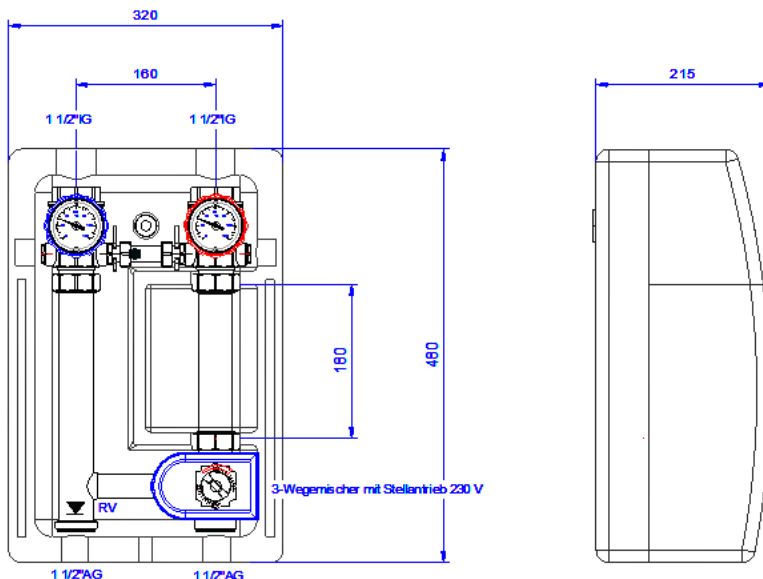
#### Medium

Nicht aggressive Flüssigkeiten (z. B. Wasser und geeignete Wasser-Glykollgemische gemäß VDI 2035). Nicht für Dampf, ölhaltige und aggressive Medien geeignet.

#### Einbau

Montage, Erstinbetriebnahme, Reparaturen und Wartung dürfen nur von autorisierten Fachkräften (Heizungsfachbetrieb / Vertragsinstallations-unternehmen) durchgeführt werden. Eine Haftung des Herstellers gemäß den gesetzlichen Bestimmungen ist nur unter Einhaltung der oben genannten Bedingungen gegeben.

### 3. Bemaßung



Art.-Nr. 73-007006

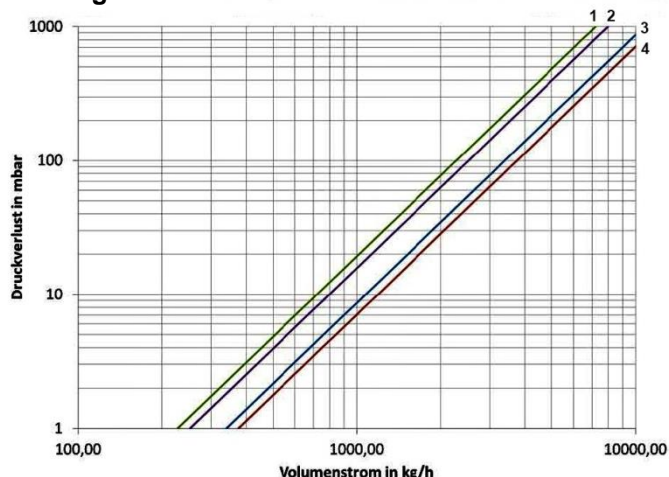
#### 4. Artikelübersicht

strawiola 160 VA Aufbaugruppe (ohne Pumpe)	MK 25	MK 32	MK 40	MK 40-2
max. Leistung bei $\Delta T$ 10K in kW	10	20	30	30
Einbaulänge Pumpe	180 mm	180 mm	180 mm	180 mm
Anschlussgewinde Pumpe	1 1/2" AG	1 1/2" AG	1 1/2" AG	2" AG
Artikel-Nr. mit Stellmotor	73-007004	73-007005	73-007006	73-007008
Artikel-Nr. ohne Stellmotor	73-017004	73-017005	73-017006	73-017008

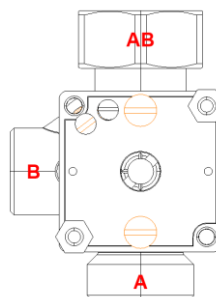
strawiola 160 VA Aufbaugruppe WMZ (ohne Pumpe)	MK 25 WMZ	MK 32 WMZ	MK 40 WMZ	MK 40-2 WMZ
max. Leistung bei $\Delta T$ 20K in kW	10	20	30	30
Einbaulänge Pumpe	180 mm	180 mm	180 mm	180 mm
Anschlussgewinde Pumpe	1 1/2" AG	1 1/2" AG	1 1/2" AG	2" AG
Wärmemengenzählereinbaumaß	L = 130 mm; 1" AG	L = 130 mm; 1" AG	L = 130 mm; 1" AG	L = 130 mm; 1" AG
Artikel-Nr. mit Stellmotor	73-007104	73-007105	73-007106	73-007108
Artikel-Nr. ohne Stellmotor	73-017104	73-017105	73-017106	73-017108

#### 5. Druckverlustdiagramm

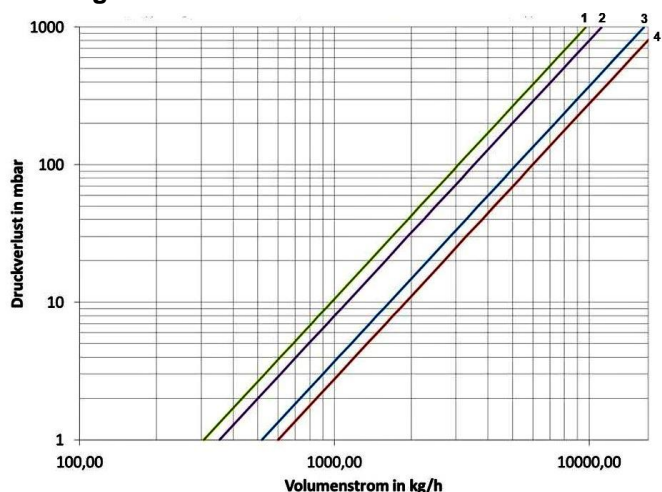
##### Dreiwege-Mischer strawi MK und strawiola MK 25



- (1)  $K_{vs} = 7,2 \text{ m}^3/\text{h}$  B → AB voll offen, Bypass geschlossen
- (2)  $K_{vs} = 7,97 \text{ m}^3/\text{h}$  B → AB voll offen, Bypass voll offen
- (3)  $K_{vs} = 10,75 \text{ m}^3/\text{h}$  A → AB voll offen, Bypass geschlossen
- (4)  $K_{vs} = 11,88 \text{ m}^3/\text{h}$  A → AB voll offen, Bypass voll offen



##### Dreiwege-Mischer strawiola MK 32 und 40



- (1)  $K_{vs} = 9,7 \text{ m}^3/\text{h}$  B → AB voll offen, Bypass geschlossen
- (2)  $K_{vs} = 11,18 \text{ m}^3/\text{h}$  B → AB voll offen, Bypass voll offen
- (3)  $K_{vs} = 16,40 \text{ m}^3/\text{h}$  A → AB voll offen, Bypass geschlossen
- (4)  $K_{vs} = 18,98 \text{ m}^3/\text{h}$  A → AB voll offen, Bypass voll offen

