

Technische Daten

Einbauzarge

- Bautiefe 80 mm, aus feuerverzinktem Stahlblech
- universell vorgestanzte Rohrführungen (Perforation) für den optimalen Verteileranschluss seitlich und oben
- zwei verstellbare Montageschienen an der Rückwand zur flexiblen Verteilerbefestigung
- abnehmbare Rohrumlenkschiene zur einfachen Montage der Anschlussrohre
- höhenverstellbare Schrankfüße für Fußbodenaufbau (130 mm)

Frontblende und Estrichprallblech

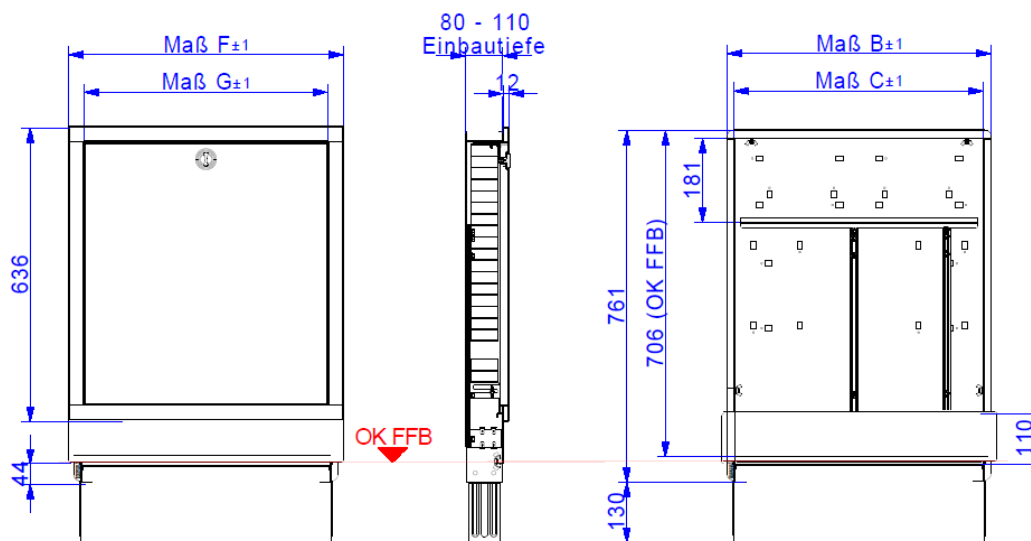
- verstellbarer (max. 40 mm) Frontrahmen mit Stecktür in weiß RAL 9016
- abnehmbares und verstellbares (max. 40 mm) Estrichprallblech in weiß RAL 9016
- versenkter weißer Drehriegel



Bemaßung

Bauhöhe 760 - 890 mm
Einbautiefe 80 - 120 mm
Breite siehe Maßtabelle

Maß	Typ							
	0.4	0.5	1.0	1.5	2.0	2.5	3.0	4.0
B	435	490	575	725	875	1025	1175	1475
C	400	455	540	690	840	990	1140	1440
F	460	515	600	750	900	1050	1200	1500
G	390	445	530	680	830	980	1130	1430



Artikelübersicht Verteilerschrank

Typ	0.4	0.5	1.0	1.5	2.0	2.5	3.0	4.0
Art.-Nr.	60C088004	60C088005	60C088010	60C088015	60C088020	60C088025	60C088030	60C088040

Artikelübersicht Ersatzteile und Zubehör

Einbauzarge verzinkt

Art.-Nr.	60C078004	60C078005	60C078010	60C078015	60C078020	60C078025	60C078030	60C078040
----------	-----------	-----------	-----------	-----------	-----------	-----------	-----------	-----------

Frontblende weiß RAL 9016

Art.-Nr.	60C188004	60C188005	60C188010	60C188015	60C188020	60C188025	60C188030	60C188040
----------	-----------	-----------	-----------	-----------	-----------	-----------	-----------	-----------

Comfort-Kunststoff-Frontblende weiß RAL 9016

Art.-Nr.	60C168004	60C168005	60C168010	60C168015	60C168020	60C168025	60C168030	60C168040
----------	-----------	-----------	-----------	-----------	-----------	-----------	-----------	-----------

Einstecklaschen-Set

Art.-Nr.	60-005625
----------	-----------

Drehriegel mit Halteklammer

Art.-Nr.	60-006606
----------	-----------