

# strawa Aufputz- Gehäuseabdeckung

RAL 9016

Artikelnummer: 60-9866xx



WARENGRUPPE

60

[www.strawa.com/produkt/60-9866xx](http://www.strawa.com/produkt/60-9866xx)



strawa Aufputz Gehäuseabdeckung, RAL 9016

Artikelnummer: 60-9866xx

## INHALTSVERZEICHNIS

1. BESCHREIBUNG	3
2. ARTIKELÜBERSICHT UND BEMAßUNG [mm]	3
3. MONTAGE	4
4. SICHERHEIT; WARTUNG; PFLEGE	4

## 1. BESCHREIBUNG

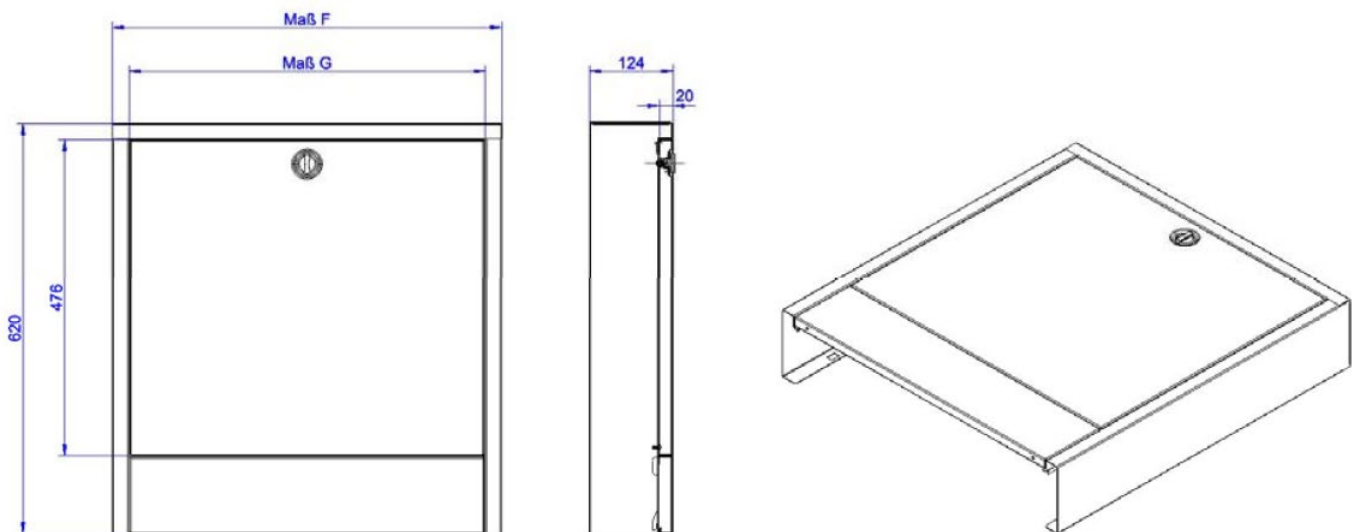
Gehäuseabdeckung aus galvanisch fettfrei verzinktem Stahlblech in weiß RAL 9016, abnehmbares Estrichprallblech, Stecktür mit versenkten, weißen Drehriegel

### Technische Daten

Einbauhöhe	620 - 750 mm
Einbautiefe	125 mm

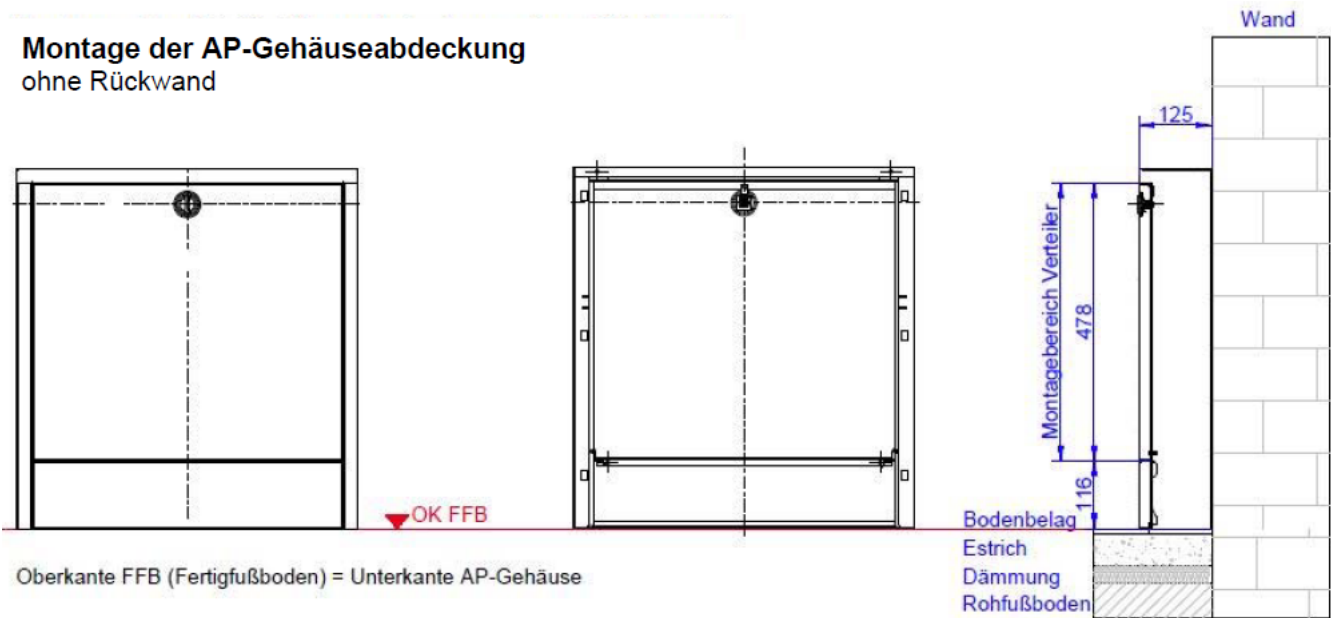
## 2. ARTIKELÜBERSICHT UND BEMAßUNG [mm]

Artikel-Nr.	60-986604	60-986605	60-986610	60-986615	60-986620	60-986625	60-986630
Maß / Typ	0.4	0.5	1.0	1.5	2.0	2.5	3.0
F	442	496	582	732	882	1032	1182
G	392	446	531	681	831	981	1131



## 3. MONTAGE

### Montage der AP-Gehäuseabdeckung ohne Rückwand



## 4. SICHERHEIT; WARTUNG; PFLEGE

### Bestimmungsgemäßer Einsatz

Die Anforderungen der DIN 4109 / VDI 4100 und der VDE 0100 701 sind einzuhalten.

### Sicherheit

Die Gehäuseabdeckung erfüllt keine Anforderungen der Feuerwiderstandsklassen F30, F60, F90 usw. Bei bestehenden Brandschutzanforderungen wird empfohlen, den Verteilerschrank mit feuerfestem Material (z.B. Gipskarton o.ä.) zu verkleiden.